



## ROBINET THERMOSTATIQUE KV FIXE FIXOSAR

# COMAP

### DESCRIPTION

Robinet thermostatique de radiateur (RTH) pour régulation de la température et réglage du débit (Kv Fixosar).

### VERSIONS

|                        |  |
|------------------------|--|
| Fonctions              | Kv fixe  |
| Connexion à la tête    | M28x1.5 - M30x1.5  |
| Connexion au tube      | Filetage ou taraudage  |
| Connexion au radiateur | Métal / métal: 3/8", 1/2", 3/4"<br>Ou avec 2 joints toriques : un sur le cône et l'autre sur le filet côté radiateur: 3/8" et 1/2" |



016

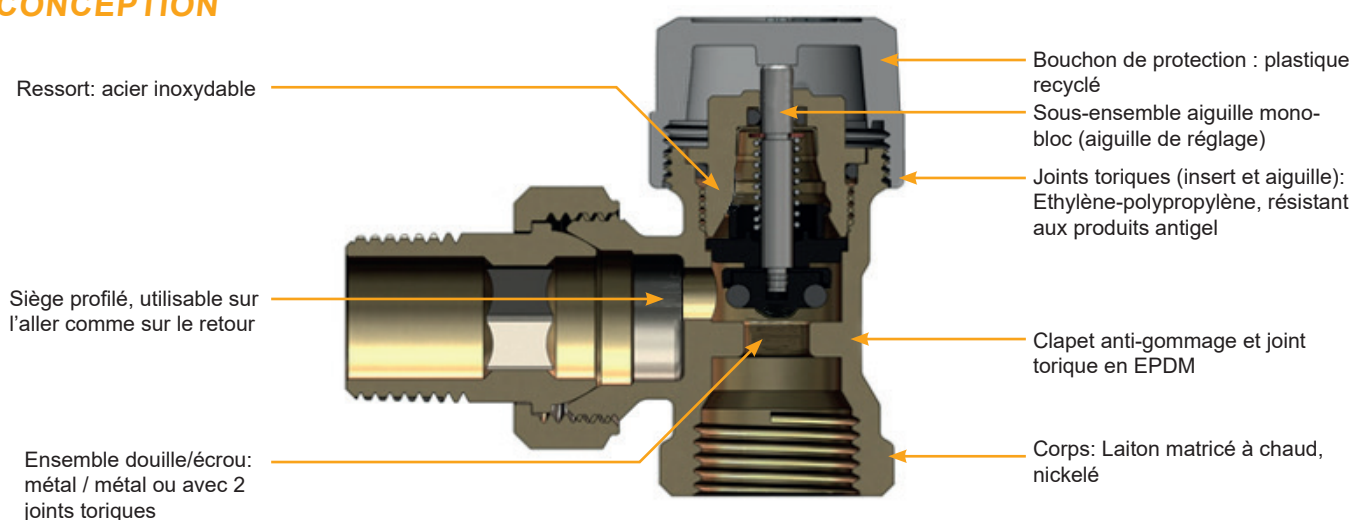
Produit certifié  
KEYMARK  
selon EN215



### AVANTAGES

- Produit utilisable dans les 2 sens de flux :
- Pas de bruit d'écoulement
- Pas de vibrations
- Pas de collage du mécanisme en cas de fermeture prolongée

### CONCEPTION



### SPÉCIFICATIONS

Pour applications de chauffage à eau chaude standard, dans les conditions suivantes:

Pression d'utilisation Maximum : 10 bar

Température d'utilisation Maximum : 110 ° C

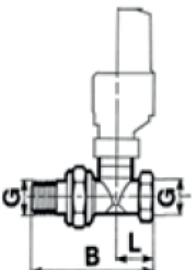
Différence de Pression Maximum : 0.6 bar




## ROBINET THERMOSTATIQUE KV FIXE FIXOSAR

# COMAP

### DIMENSIONS

|   | Forme | Ref                              | M28/M30 | G    | g | B    | L    | Dmax |
|---|-------|----------------------------------|---------|------|---|------|------|------|
|  | Droit | R809603                          | M28     | 3/8" |   | 75   | 28   |      |
|   |       | R809604<br>R809604B*<br>R809604Q |         | 1/2" |   | 82   | 32.5 |      |
|   |       | R809606                          |         | 3/4" |   | 98   | 33.5 |      |
|   |       | R805403                          | M30     | 3/8" |   | 84.5 | 30   |      |
|   |       | R805404                          |         | 1/2" |   | 94   | 33   |      |
|   |       | R805406                          |         | 3/4" |   | 106  | 37   |      |

### GAMME AU CATALOGUE

| Photo   | Figure Co. | Dim EN 215 | Connexion Tête | Forme | Connexion tube | Connexion radiateur | Kv BP2K | Code     |
|---|------------|------------|----------------|-------|----------------|---------------------|---------|----------|
|  | R809       | F          | M28x1.5        | Droit | Rp 3/8         | R 3/8               | 0.55    | R809603  |
|   |            |            |                |       | Rp 1/2         | R 1/2               | 0.55    | R809604  |
|   |            |            |                |       | Rp 3/4         | R 3/4               | 0.95    | R809606  |
|   |            |            |                |       | Rp 1/2         | O-ring R 1/2        | 0.55    | R809604B |
|   |            |            |                |       | Rp 1/2         | R 1/2               | 0.95    | R809604Q |