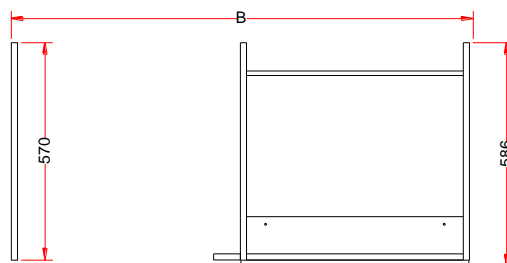
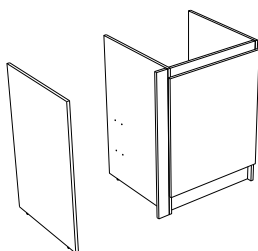
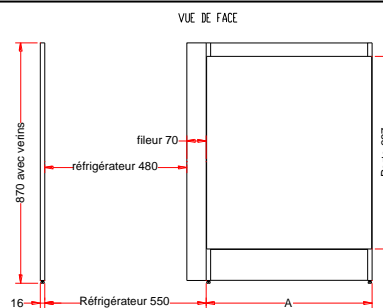
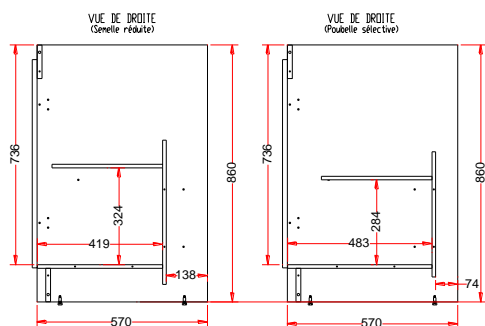




Désignation: Meuble mélaminé blanc gamme CONFORT 1 porte 300 / 400 / 600

Garantie:



Code article:	Désignation:	Dimension du meuble (A)	Dimension du recouvrement (B)	Nombre de porte
609775	Meuble CONFORT 300	300mm	900mm	1
609782	Meuble CONFORT 400	400mm	1000mm	1
609799	Meuble CONFORT 600	600mm	1200mm	1

Meuble mélaminé blanc, chants supérieurs plaqués. Avec étagère, panneau arrière amovible sans outils (accès au vide sanitaire), fourni avec joue d'extrémité. Vérins réglables (mini 870 mm – maxi 885mm). Vide sanitaire de 74mm ou 138mm. Meuble certifié PEFC

Fabriqué à partir de panneaux de particules surfacés mélaminés :

- De classe E1 ( $\leq 8\text{mg}/100\text{g}$  selon la méthode d'essai NF EN 120).
- De type P2 (panneaux pour agencements intérieurs, y compris les meubles, utilisés en milieu sec)
- De réaction au feu M4, facilement inflammable (classement conventionnel)

Ces panneaux répondent aux exigences des normes suivantes :

- NF EN 312 - 2010, panneaux de particules - exigences,
- NF EN 14322 - 2004, panneaux surfacés mélaminés pour usages intérieurs - définition, exigences et classification

PRODUIT



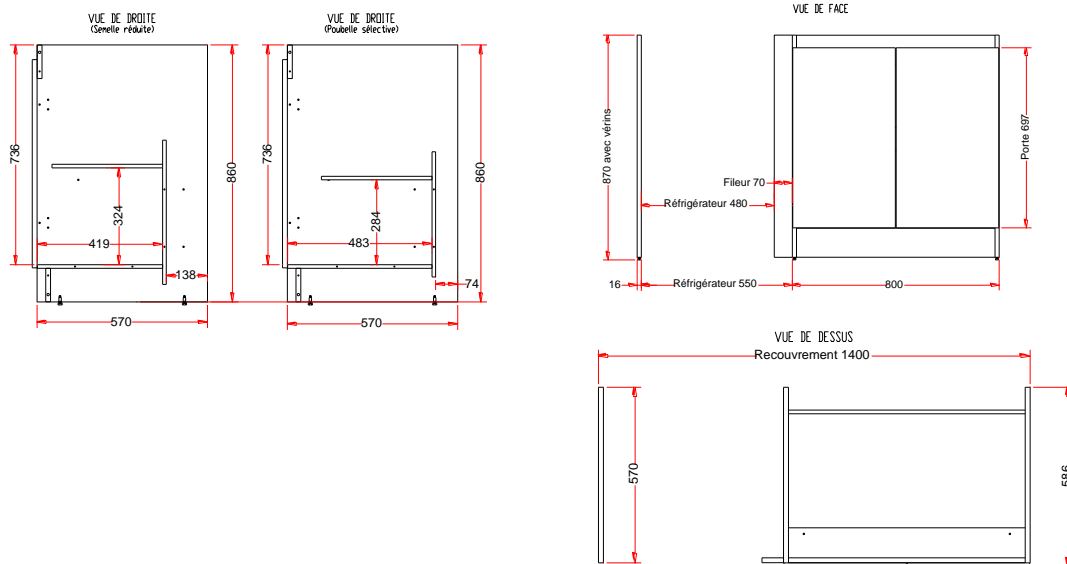
Désignation:

Meuble mélaminé blanc gamme CONFORT 2 portes 800

Garantie:



TECHNIQUE



Code article:	Désignation:	Dimension du meuble (A)	Dimension du recouvrement (B)	Nombre de portes
609805	Meuble CONFORT 800	800mm	1400mm	2

DIVERS

Meuble mélaminé blanc, chants supérieurs plaqués. Avec étagère, panneau arrière amovible sans outils (accès au vide sanitaire), fourni avec joue d'extrémité. Vérins réglables (mini 870 mm – maxi 885mm). Vide sanitaire de 74mm ou 138mm. Meuble certifié PEFC

Fabriqué à partir de panneaux de particules surfacés mélaminés :

- De classe E1 ( $\leq 8\text{mg}/100\text{g}$  selon la méthode d'essai NF EN 120).
- De type P2 (panneaux pour agencements intérieurs, y compris les meubles, utilisés en milieu sec)
- De réaction au feu M4, facilement inflammable (classement conventionnel)

Ces panneaux répondent aux exigences des normes suivantes :

- NF EN 312 - 2010, panneaux de particules - exigences,
- NF EN 14322 - 2004, panneaux surfacés mélaminés pour usages intérieurs - définition, exigences et classification