

Alexia, ensemble monocommande de bain-douche avec équipement de douche chromé

Référence:	3605TR	Code SAP:	36C300628
Série:	ALEXIA		
Classification:	BAIN	Certification:	N IID/A
Sous-classification:	BAIGNOIRE		
Fini:	CHROME		

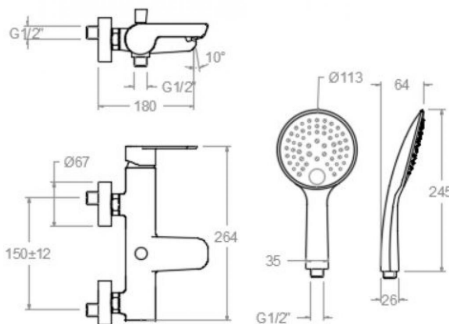
Caractéristiques techniques



- Certification AENOR
- Cartouche céramique Ø35 mm.
- Système d'économie d'eau S2 à travers de l'ouverture de la manette en deux phases.
- Débit à 3 bar: 20 l/min en sortie bain et 12 l/min en sortie douche.
- Résistent au choc thermique et chimique anti-légionelle.
- Garantie de 5 ans en robinetterie et 2 ans en compléments.
- Pression d'utilisation entre 1-5 bar. Recommandée à 3 bar.
- Résiste pressions statiques égal ou inférieur à 10 bar et coups de bélier de 25 bar.
- Niveau acoustique à 3 bar: inférieur à 20 dB.
- Prestations de confort au niveau de fidélité, sensibilité et contance dans la sélection de la température.
- Température recommandée d'eau chaude 55°C. température maximum d'utilisation 65°C. maximum 1h à 90°C.
- Système Termostop Block de limitation de la température maximum d'eau chaude.

Essais

- Essais d'étanchéité, débit, comportement mécanique sous pression, résistance mécanique, dimensions, acoustique et corrosion, fait selon les exigences des Normes Européenne EN 817 et EN 248.



Composition et pièces de rechange

- Manette: 3600-35 (36Z303036)
- Index: DT1-CN (252825)
- Écrou de fixation cartouche: 4980 (252834)
- Écrou de cartouche: TSC351 (250863)
- Cartouche: 35200 (251781)
- Aérateur: 1534 (252879)
- Inverseur: 3675M (AAZ300860)
- Clapet anti-retour: ARD15 (181680)
- Siège: AGM-2I (252816)
- Écrou siège: T3/42C (AAZ300861)
- Rosace: 1335 (AAZ300863)
- Excentrique: E1/23/4ST (160257)
- Rosace + Excentrique: 1336 (AAZ300864)
- Douchette à main: 2877TR (99Z300776)
- Support de douche: 3726M (261799)
- Flexible de douche: 2472C (99Z300775)

