

# Torche de Soudage TIG SRL 18 / SRL 18 FX refroidie par liquide

Version    
**STANDARD**

## Caractéristiques:

Capacité :	
- en courant continu :	320 A
- en courant alternatif :	240 A
Facteur de marche :	100 %
Electrode tungstène :	Ø 0,5 - 4,0 mm



## Torches complètes :

Type	Description	Refroidissement	Référence
			8 m
SRL 18	Commande à lamelle, Néoprène	Liquide	317.0238

## Pièces d'usure :

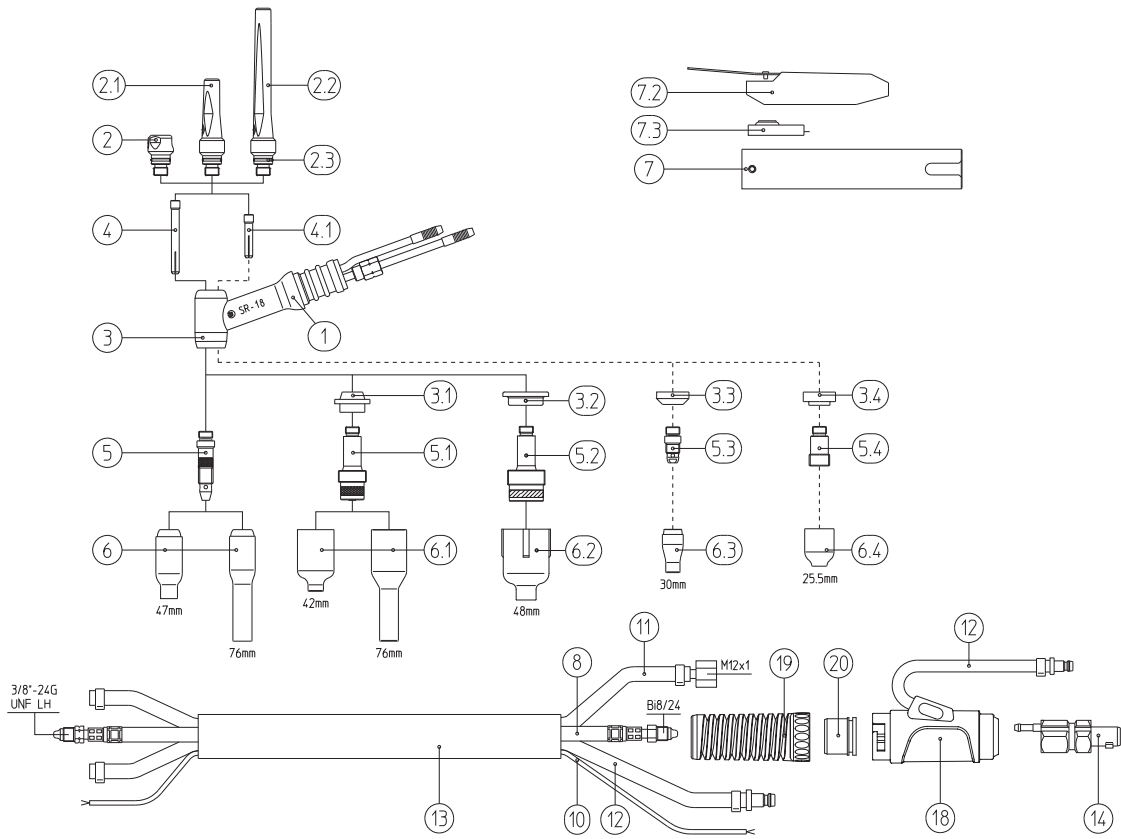
		Ø 0,5 mm	Ø 1,0 mm	Ø 1,2 mm	Ø 1,6 mm	Ø 2,0 mm	Ø 2,4 mm	Ø 3,0 mm	Ø 3,2 mm	Ø 4,0 mm
<b>Pince étau</b>	Rep. 4	702.0005	702.0006	702.0007	702.0008	702.0012	702.0009	702.0241	702.0010	702.0011
<b>Pince étau MC</b>	Rep. 4.1	—	701.1220	—	701.1221	701.1222	701.1223	—	701.1224	—
<b>Support collet</b>	Rep. 5	701.0190		701.0191	701.0196		701.0197		701.0198	
<b>Support collet MC</b>	Rep. 5.3	—	701.1218	—	701.1218		—	701.1218	—	
<b>Diffuseur</b>	Rep. 5.1	701.0201		701.0203		701.0207		701.0209		701.0211
<b>Diffuseur Jumbo</b>	Rep. 5.2	—	—	—	701.1116	—	701.1117	—	701.1118	701.1208
<b>Diffuseur MC</b>	Rep. 5.4	—	701.1287	—	701.1288	—	701.1289	—	701.1290	—

Buse céramique	N°4 Ø 6,5 mm	N°5 Ø 8,0 mm	N°6 Ø 9,5 mm	N°7 Ø 11,0 mm	N°8 Ø 12,5 mm	N°10 Ø 16,0 mm	N°12 Ø 19,5 mm
<b>Standard long. 47 mm</b> Rep. 6	701.0107	701.0108	701.0109	701.0110	701.0111	701.0113	701.0114
<b>Standard long. 76 mm</b> Rep. 6	—	701.0115	701.0116	701.0117	—	—	—
<b>Buse diffuseur long. 42 mm</b> Rep. 6.1	701.0420	701.0421	701.0422	701.0423	701.0424	—	701.0426
<b>Buse diffuseur long. 76 mm</b> Rep. 6.1	—	701.0427	701.0428	701.0429	—	—	—
<b>Buse Jumbo long. 48 mm</b> Rep. 6.2	—	—	701.1199	—	701.1200	701.1201	701.1121
<b>Buse MC long. 30 mm</b> Rep. 6.3	701.0281	701.0282	701.0283	701.0284	701.0285	701.0286	—
<b>Buse diffuseur MC long. 25,5 mm</b> Rep. 6.4	701.0317	701.0318	701.0319	701.0320	—	—	—

MC : le Montage Court correspond à l'encombrement des torches SRL 9 et SRL 20

L e s o u d a g e p o u r m i s s i o n .





Repère	Désignation	Observation	Référence
1	Corps de torche flexible SR 18		705.0049
	Corps de torche flexible SR 18 FX		703.0301
2	Coiffe courte		712.1053
2.1	Coiffe moyenne		702.0003
2.2	Coiffe longue		712.1051
2.3	Joint torique de coiffe	X 10	165.0012
3	Bague isolante de buse		703.0012
3.1	Bague isolante de buse diffuseur		701.0130
3.2	Bague isolante de buse Jumbo		701.1122
3.3	Bague isolante de buse montage court		701.1219
3.4	Bague isolante de buse diffuseur montage court		701.1286
7	Poignée		705.0099
7.2	Gâchette à lamelle		185.0072
7.3	Microrupteur		185.0069
8	Câble eau + courant PVC	4 m	150.0018
	Câble eau + courant PVC	8 m	150.0019
10	Câble de commande	au mètre	100.0100
11	Tuyau gaz	au mètre	102.0124
12	Tuyau eau PVC	au mètre	109.0032
13	Housse de faisceau	au mètre	109.0071
14	Raccord BSB 35/50		771.0521
18	Renfort BCS-50		500.0523
19	Renfort spiralé		500.0533
20	Renfort faisceau		500.0534

Pour les nombreux autres accessoires, veuillez nous consulter.

Le soudage pour mission.

**ABICOR**  
**BINZEL** 