

PROJECTEUR LED PLAT NOIR 30W - 2700 LM - 4000K

REF : 800231



Ref. 800231

Produit : Projecteur Led Plat

Finition : Noir

Lumens : 2700 lm

Puissance absorbée : 30W

Puissance restituée : ≈270W

Dimmable : Non

Température couleur : 4000K

EN 62 471 : Groupe 0

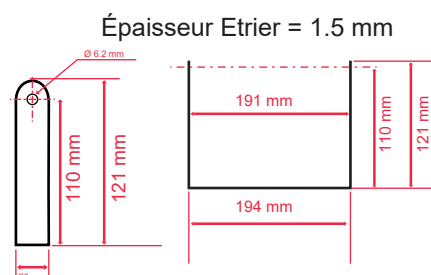
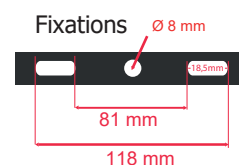
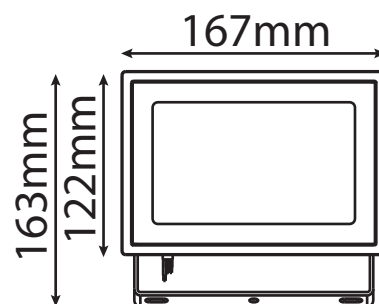
Dimensions (L x l x H): 167 x 163 x ?

Longueur câble : 80 cm 3G 1.0mm²

Emballage : Boite

EAN : 3701124408754

Dimensions



Accessoire : piquet de fixation (Ref.8000)

Paramètres Optiques

Efficacité Lumineuse : > 90%

Index Rendu Couleur (IRC) : > 80

Lumens / watt : 90 Lm/w

Paramètres Electriques

Classification énergétique : **A⁺**

Tension entrée : 220-240V AC

Fréquence : 50~60Hz

Facteur de puissance = 0,99

Puissance à l'allumage : > 95%

Température et humidité de travail :

-20 °C- +45 °C/10%-70%

Allumage : Immédiat

Angle : 120°

Matériaux utilisés : Aluminium + Verre

Durée de vie théorique de la LED : 30,000 Heures

ON / OFF > 100 000

Indice de protection IP : IP65

Indice de protection IK : IK06

Poids Net : 0,999 Kg

PROJECTEUR EXTERIEUR LED PLAT 30W - 2700 LM - 3000K

REF : 800232



Ref. 800232

Produit : Projecteur extérieur LED (42 Leds)

Finition : Noir

Lumens : 2700 Lm

Puissance absorbée : 30W

Puissance restituée : ≈270W

Dimmable : Non

Température couleur : 3000K

EN 62 471 : Groupe 0

Dimensions (L x l x H): 168 x 123 x 32 mm

Emballage : Boite

Câble : 80 cm 3G 1.0 mm²

EAN : 3701124414991

Paramètres Optiques

Efficacité Lumineuse : > 90%

Index Rendu Couleur (IRC) : > 80

Lumens / watt : 90 Lm/w

Paramètres Electriques

Classification énergétique : **A⁺**

Tension entrée : 200-240V AC

Fréquence : 50~60Hz

Facteur de puissance : 0.94

Puissance à l'allumage : > 95%

Température et humidité de travail :

-20 °C- +45 °C/10%-70%

Allumage : Immédiat

Angle : 120°

Matériaux utilisés : Aluminium + Verre

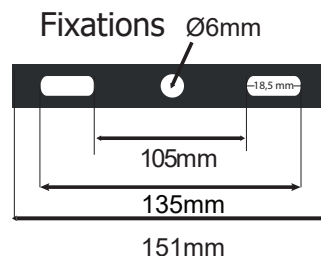
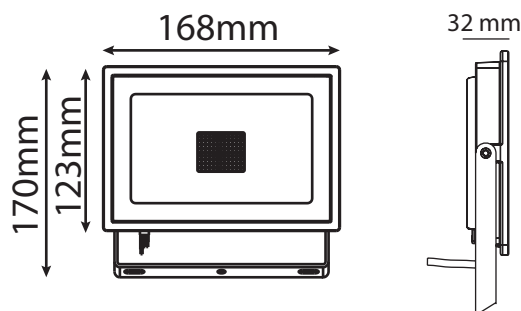
Durée de vie théorique de la LED : 30,000 Heures

Indice de protection IP : IP65

Indice de protection IK : IK06

Poids Net : 0,537 Kg

Dimensions



Accessoire : piquet de fixation (Ref.8000)

Les normes internationales fixent la tolérance du flux lumineux et de la charge associée à ± 10 %. La température des couleurs est soumise à une tolérance pouvant aller jusqu'à +/-150° Kelvin par rapport à la valeur nominale
Les produits présentés dans les documents, offres commerciales, catalogues ou fiches techniques sont soumis à modification sans préavis.
Les caractéristiques ne deviennent contractuelles qu'après accord écrit de la direction de MIIDEX LIGHTING.

LUMOS SLIM PROJECTEUR LED NOIR 30W - 2700 Lm - 6000K



Ref. 800233

Produit : Projecteur Led

Finition : Noir

Lumens : 2700 Lm

Puissance absorbée : 30W

Puissance restituée : ≈270W

Dimmable : Non

Température couleur : 6000K

Dimensions (H x l x P): 168 x 123 x 32 mm

Longueur câble : 80 cm 3G 1.0 mm²

Emballage : Boite

EAN : 3701124415004

Paramètres Optiques

Efficacité Lumineuse : > 90%

Index Rendu Couleur (IRC) : > 80

Lumens / watt : 90 Lm/w

Paramètres Electriques

Classification énergétique : **A⁺**

Tension entrée : 220-240V AC

Fréquence : 50~60Hz

Puissance à l'allumage : > 95%

Température et humidité de travail :

-20 °C- +45 °C/10%-70%

Facteur de puissance = 0,99

Allumage : Immédiat

Angle : 120°

Matériaux utilisés : Aluminium + Verre

Durée de vie théorique de la LED : 30,000 Heures

ON / OFF > 100 000

Indice de protection IP : IP65

Indice de protection IK : IK06

Poids Net : 0,533 Kg

Dimensions

