

Profils FUS avec platine soudée pour montage direct sur le support



Collier froid avec coulisseau



Tuyauterie lourde d'eaux usées sur console

APPLICATIONS

- Installation rapide et simple de tuyauterie, par ex. le long d'un mur

AVANTAGES

- Le rapport de tenue au feu selon MLAR/EN 13501 garantit objectivement la sécurité de fonctionnement
- Les différentes longueurs permettent une adaptation optimale à l'application
- La platine robuste de la console offre une construction sûre et résistante
- Les trous oblongs de la platine orientés à 90° permettent un réglage simple de la console
- Les dentures du rail offrent une tenue sûre aux platines écrou pour la reprise de charges de cisaillement élevées, par ex. en cas de montage vertical

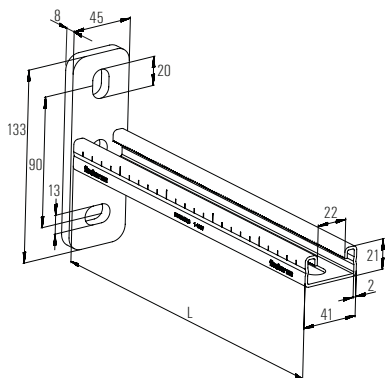
CERTIFICATION



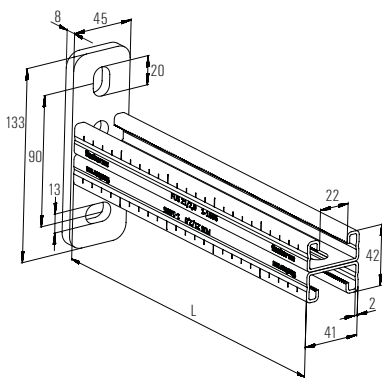
CARACTÉRISTIQUES

- **Matière** : Acier S235 JR (Matière n° 1.0037) selon DIN EN 10025
- **Traitement** : Acier électrozingué, env. 8 µm

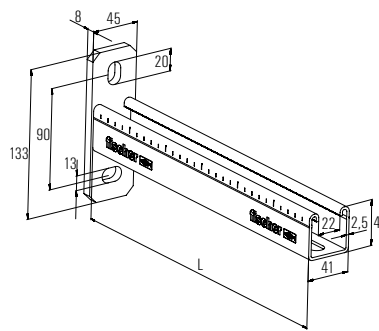
SPÉCIFICATIONS TECHNIQUES



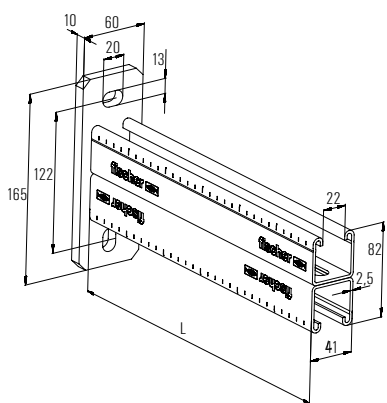
FCA 21



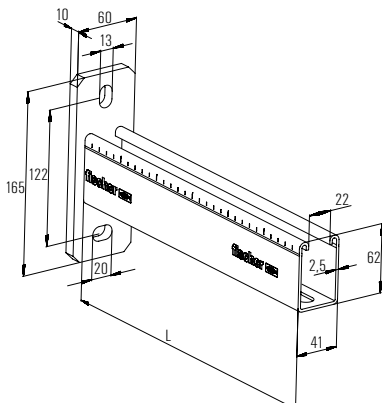
FCA 21D



FCA 41



FCA 41D



FCA 62

Désignation	Art. N°	Essais de résistance au feu	Profil	Longueur	Unité de vente
				L [mm]	[Pièces]
FCA 21 - 200	537207	–	21/2,0	200	1
FCA 21 - 300	537208	–	21/2,0	300	1
FCA 21 - 450	537209	–	21/2,0	450	1
FCA 41 - 300	077359	ja	41/2,5	300	1
FCA 41 - 450	077361	ja	41/2,5	450	1
FCA 41 - 600	077363	ja	41/2,5	600	1
FCA 41 - 750	077365	ja	41/2,5	750	1
FCA 62 - 1000	504315	ja	62/2,5	1000	1
FCA 21D - 300	536978	–	21D/2,0	300	1
FCA 21D - 450	536979	–	21D/2,0	450	1
FCA 21D - 600	536980	–	21D/2,0	600	1
FCA 41D - 750	504317	ja	41D/2,5	750	1
FCA 41D - 1000	504319	ja	41D/2,5	1000	1

CHARGES

Désignation	Art. N°	Charge admissible maxi. pour le cas 1	Charge admissible maxi. pour le cas 2	Charge admissible maxi. pour le cas 3
		F _{adm} [kN]	F _{adm} [kN]	F _{adm} [kN]
FCA 21 - 200	537207	1.43	0.72	1.43
FCA 21 - 300	537208	0.95	0.45	0.95
FCA 21 - 450	537209	0.65	0.21	0.65
FCA 41 - 300	077359	1.8	0.9	1.8
FCA 41 - 450	077361	1.2	0.6	1.2
FCA 41 - 600	077363	0.9	0.45	0.9
FCA 41 - 750	077365	0.72	0.36	0.72
FCA 62 - 1000	504315	1.25	0.62	1.25
FCA 21D - 300	536978	1.83	0.92	1.83
FCA 21D - 450	536979	1.24	0.62	1.24
FCA 21D - 600	536980	0.92	0.46	0.92
FCA 41D - 750	504317	2.5	1.25	2.5
FCA 41D - 1000	504319	1.9	0.93	1.9