

### Description du produit

Modèle avec équipement de base.

### Aperçu des avantages

- adaptable à toutes les têtes utilisées communément
- Combinable avec des têtes pourvues d'un guidage de pêne (standard) sans FaFix
- Réversible Din Gauche ou Din Droite en tournant à 180°
- Matériau de fabrication du loquet : Acier

### Portée de la livraison

- 1 gâche électrique

### allusion

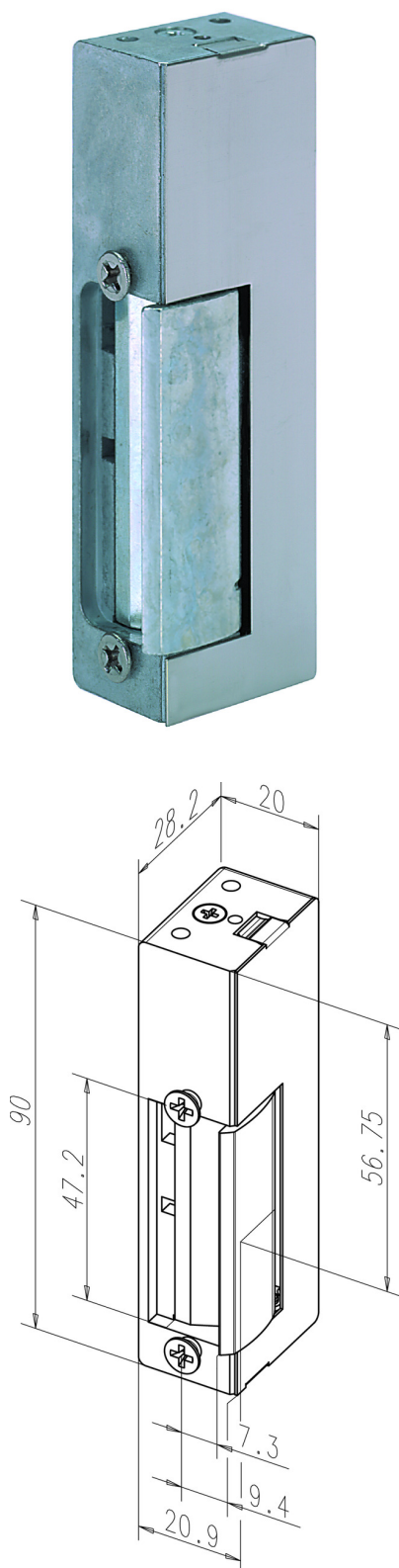
- Référence de commande pour la version DIN droite = 14A

### Caractéristiques techniques

Direction	Universel
Tension	6-12 V AC/DC
Emission de courant	oui
Résistance nominale 12 V	8 Ohm
Résistance nominale 6 V	8 Ohm
Courant absorbé AC 12 V	1100 mA
Courant absorbé AC 6 V	550 mA
Courant absorbé DC (50% ondulation résiduelle) 12 V	1480 mA
Courant absorbé DC (50% ondulation résiduelle) 6 V	740 mA
Courant absorbé DC (stabilisé) 12 V	1560 mA
Courant absorbé DC (stabilisé) 6 V	780 mA
Fonction	Arbeitsstrom
Résistance à l'effraction	6500 N
Hauteur	90 mm
Largeur	20 mm
Profondeur	28 mm
Plage de température	-15 °C à +40 °C
Positionnement d'installation	verticale et horizontale
Précontrainte max. du pêne en mode CA 6 V	160 N
Précontrainte max. du pêne en mode CA 12 V	160 N
Précontrainte max. du pêne en mode CC (50% ondulation résiduelle) 6 V	40 N
Précontrainte max. du pêne en mode CC (50% ondulation résiduelle) 12 V	100 N
Précontrainte max. du pêne en mode CC (stabilisé) 6 V	10 N
Précontrainte max. du pêne en mode CC (stabilisé) 12 V	60 N

Numéro de l'article 14- - - - - D11

Code EAN 4042203156197



### Description du produit

Modèle avec équipement de base.

### Aperçu des avantages

- adaptable à toutes les têtes utilisées communément
- Combinable avec des têtes pourvues d'un guidage de pêne (standard) sans FaFix
- Réversible Din Gauche ou Din Droite en tournant à 180°
- Matériau de fabrication du loquet : Acier

### Portée de la livraison

- 1 gâche électrique

### allusion

- Référence de commande pour la version DIN droite = 14A

### Caractéristiques techniques

Direction	Universel
Tension	24 V AC/DC
Emission de courant	oui
Résistance nominale	59 Ohm
Consommation de courant CA	370 mA
Consommation de courant CC (stabilisé)	410 mA
Fonction	Arbeitsstrom
Résistance à l'effraction	6500 N
Hauteur	90 mm
Largeur	20 mm
Profondeur	28 mm
Plage de température	-15 °C à +40 °C
Positionnement d'installation	verticale et horizontale

Numéro de l'article 14-----F11

Code EAN 4042203030855

