

5761L003M0578

Cascade receveur ultra plat en céramique, 80 cm, carré, blanc haut brillance

Désignation du produit :

Cascade receveur ultra plat en céramique, 3 faces émaillées, carré, 800 mm, sans VitrA Antislip (traitement antidérapant), classification antidérapant A / PN12, poser / encastrer, blanc haut brillance, bonde ø 90 mm, sans système d'écoulement.
Important: Un décaissement dans le sol est nécessaire! La tolérance de la céramique peut varier de + / - 10 mm

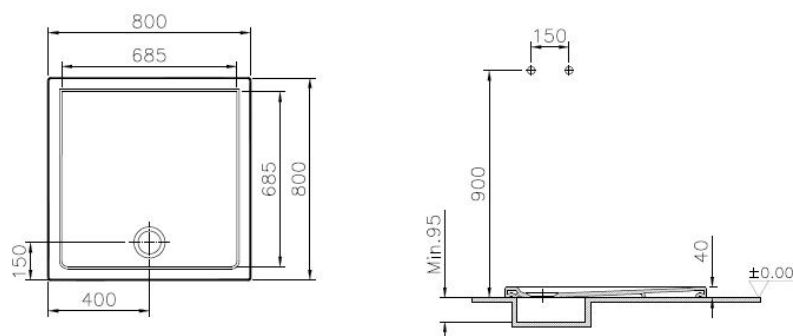
Produit :



Spécifications techniques :

Fabricant :	VitrA Bad GmbH
Collection :	Cascade
N° d'article :	5761L003M0578
Couleur :	blanc brillant
Longueur :	800 mm
Profondeur :	80 mm
Hauteur :	40 mm
Poids :	28,794 kg

Dessin technique :



Certification :



5762L003M0578

Cascade receveur ultra plat en céramique, 90 cm, carré, blanc haute brillance

Désignation du produit :	Produit :
--------------------------	-----------

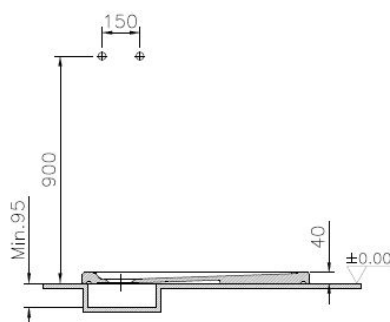
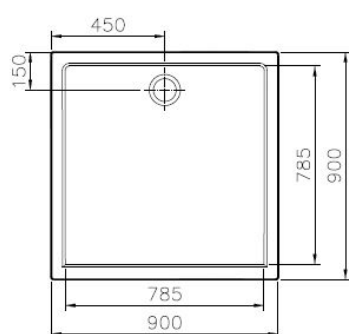
Cascade receveur ultra plat en céramique, 3 faces emailés, carré, 900 mm, sans VitrA Antislip (traitement antidérapant), classification antidérapant A / PN12, poser / encastrer, blanc haute brillance, bonde ø 90 mm, sans système d'écoulement.
Important: Un décaissement dans le sol est nécessaire! La tolérance de la céramique peut varier de + / - 10 mm



Spécifications techniques :

Fabricant : Vitra Bad GmbH
Collection : Cascade
N° d'article : 5762L003M0578
Couleur : blanc brillant
Longueur : 900 mm
Profondeur : 90 mm
Hauteur : 40 mm
Poids : 34,194 kg

Dessin technique :	Certification :
--------------------	-----------------



5763L003M0695

Cascade receveur ultra plat en céramique, 100x80cm, blanc haute brillance

Désignation du produit :	Produit :
--------------------------	-----------

Cascade receveur ultra plat en céramique, 3 faces emailés, rectangulaire, 100 x 80cm, sans VitrA Antislip (traitement antidérapant), classification antidérapant A/PN12, poser/encastrer, blanc haute brillance, bonde ø 90 mm, sans système d'écoulement. Important: Un décaissement dans le sol est nécessaire! La tolérance de la céramique peut varier de +/- 10 mm.

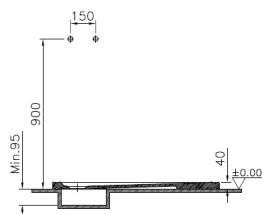
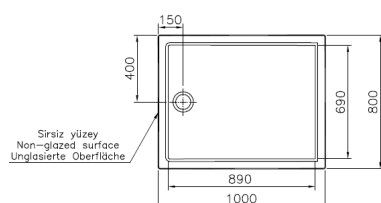


Spécifications techniques :	Spécifications :
-----------------------------	------------------

Fabricant : VitrA Bad GmbH
Collection : Cascade
N° d'article : 5763L003M0695
Couleur : blanc brillant
Longeur : 1000 mm
Profondeur : 80 mm
Hauteur : 40 mm
Poids : 37,2 kg

VitrA Clean

Dessin technique :	Certification :
--------------------	-----------------



5764L003M0695

Cascade receveur ultra plat en céramique, 120x80cm, blanc haute brillance

Désignation du produit :	Produit :
--------------------------	-----------

Cascade receveur ultra plat en céramique, 3 faces émaillées, rectangulaire, 120x80cm, sans VitrA Antislip (traitement antidérapant), classification antidérapant A/PN12, à poser/encastrer, blanc haute brillance, bonde ø 90 mm, sans système d'écoulement. Important: Un décaissement dans le sol est nécessaire! La tolérance de la céramique peut varier de +/- 10 mm.

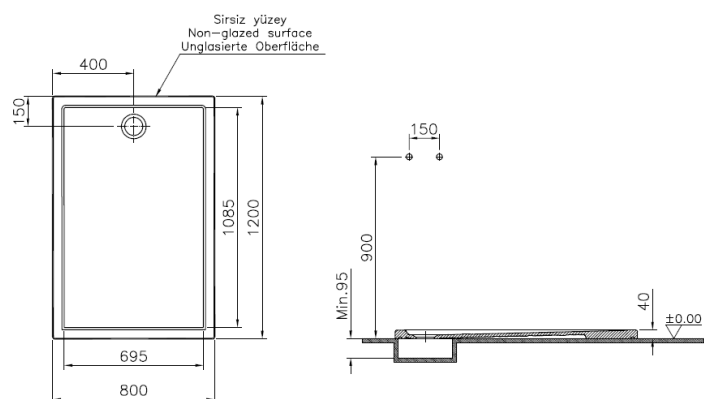


Spécifications techniques :	Spécifications :
-----------------------------	------------------

Fabricant : VitrA Bad GmbH
Collection : Cascade
N° d'article : 5764L003M0695
Couleur : blanc brillant
Longueur : 1200 mm
Profondeur : 800 mm
Hauteur : 40 mm
Poids : 44,8 kg

VitrA Clean

Dessin technique :	Certification :
--------------------	-----------------



5765L003M0695

Cascade receveur ultra plat en céramique, 120x90cm, blanc haute brillance

Désignation du produit :	Produit :
--------------------------	-----------

Cascade receveur ultra plat en céramique, 3 faces émaillées, rectangulaire, 120x90cm, sans VitrA Antislip (traitement antidérapant), classification antidérapant A/PN12, à poser/encastrer, blanc haute brillance, bonde ø 90 mm, sans système d'écoulement. Important: Un décaissement dans le sol est nécessaire! La tolérance de la céramique peut varier de +/- 10 mm.

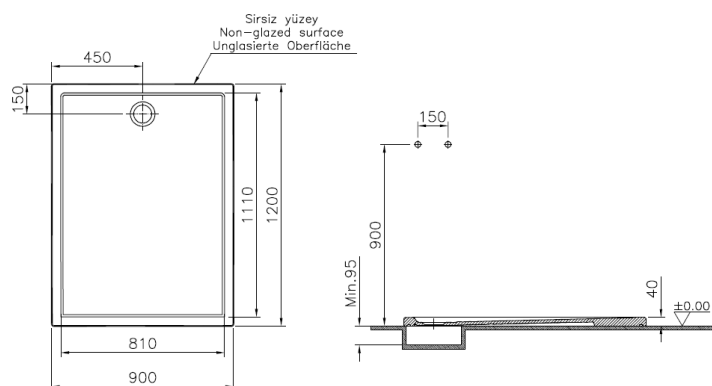


Spécifications techniques :	Spécifications :
-----------------------------	------------------

Fabricant : VitrA Bad GmbH
Collection : Cascade
N° d'article : 5765L003M0695
Couleur : blanc brillant
Longueur : 1200 mm
Profondeur : 900 mm
Hauteur : 40 mm
Poids : 48,8 kg

VitrA Clean

Dessin technique :	Certification :
--------------------	-----------------



5766L003M0695

Cascade receveur ultra plat en céramique, 140x90cm, blanc haute brillance

Désignation du produit :	Produit :
--------------------------	-----------

Cascade receveur ultra plat en céramique, 3 faces émaillées, rectangulaire, 140x90cm, sans VitrA Antislip (traitement antidérapant), classification antidérapant A/PN12, à poser/encastrer, blanc haute brillance, bonde ø 90 mm, sans système d'écoulement. Important: Un décaissement dans le sol est nécessaire! La tolérance de la céramique peut varier de +/- 10 mm.



Spécifications techniques :	Spécifications :
-----------------------------	------------------

Fabricant : VitrA Bad GmbH
Collection : Cascade
N° d'article : 5766L003M0695
Couleur : blanc brillant
Longeur : 1400 mm
Profondeur : 900 mm
Hauteur : 40 mm
Poids : 54,5 kg

VitrA Clean

Dessin technique :	Certification :
--------------------	-----------------

