



Receveur de douche Sulby – notice d'installation

Brevet britannique GB2359484 et autres brevets en cours à l'échelle britannique et mondiale

dimensions des receveurs de douche dans cette gamme

1000 x 1000mm	1200 x 700mm	1200 x 760mm	1200 x 820mm	1300 x 700mm	1300 x 820mm	1420 x 700mm	1420 x 820mm	1800 x 700mm	1800 x 820mm
---------------	--------------	--------------	--------------	--------------	--------------	--------------	--------------	--------------	--------------

remarques importantes à l'attention des installateurs

1. Avant de commencer, veuillez lire attentivement toutes les remarques ainsi que toutes les instructions figurant dans la notice d'installation et veuillez faire particulièrement attention à la remarque 9, pour éviter des coûts supplémentaires pour l'installateur.

2. Avant d'effectuer le carrelage et d'installer le pare-douche sur le receveur, testez l'écoulement de l'eau s'évacuant du receveur vers la bonde de vidage pour vérifier que l'évacuation est efficace.

3. Il est impératif de ne pas utiliser la bonde de vidage d'une baignoire existante pour ces receveurs car elle se trouve généralement à 50 mm au dessus du niveau du sol. Il est très important d'effectuer un raccord entre le siphon et la colonne pour obtenir une déclivité maximale, à savoir une déclivité de 40 mm entre le siphon et la colonne.

4. Lorsqu'une rampe doit être utilisée, le revêtement de sol (à savoir carreaux de vinyle, etc.) doit être effectué avant de poser le receveur sur le sol. Ceci permet à la rampe d'être à la même hauteur que le receveur. N.B. : Les rampes sont identiques au receveur en termes de hauteur.

5. Lors de l'installation des receveurs ci dessus, il n'est pas nécessaire de retirer le plâtre des parois. Lors du carrelage, veillez à ce que la rangée de carreaux du bas soit posée dans l'alignement de la position ; voir illustration. (Voir Fig. 11)

6. Avant d'installer la bonde de vidage et de poser le receveur au sol, fixez les rainures de carrelage sur le receveur en utilisant des vis inox à tête cylindrique bombée. Important : Veillez à étaler du produit d'étanchéité de silicone sur la rainure de carrelage avant d'installer le receveur. (Voir Fig. 1, Fig. 2 et Fig. 3)

7. Pour l'installation des pare-douche sur les receveurs ci dessus, veuillez vous référer à la notice d'installation appropriée que vous trouverez à l'intérieur de l'emballage du pare douche.

8. Pour ce qui est du tuyau d'évacuation des options de sortie préférées ou autres dans le receveur, voir Fig. 5 siphon à gauche et Fig.6 siphon à droite.

9. **IMPORTANT** : Problème le plus courant concernant l'installation des receveurs de douche pour personnes handicapées. Étant donné qu'il est essentiel d'avoir une hauteur d'accès la plus basse possible pour l'utilisateur, il est impossible de fournir des receveurs aux côtés profonds comme c'est le cas pour les modèles domestiques classiques. Il est donc important que le sol soit de niveau dans toutes les directions avant la mise en place du receveur.

La formation de flaques d'eau à distance de la bonde de vidage indique clairement que les niveaux ne sont pas corrects ; l'eau tient le rôle de « niveau à bulle ».

Les côtés A et B du receveur peuvent s'avérer être de niveau lors de l'essai, **mais si le point C est bas, l'eau formera une flaque au niveau du point C et la seule solution est de niveler le sol et de réinstaller le receveur.**

Le receveur a un rebord plat sur les quatre côtés. Utilisez un niveau à bulle d'avant en arrière et d'un côté à l'autre – les quatre rebords supérieurs doivent être de niveau – **la descente est moulée dans le receveur.**

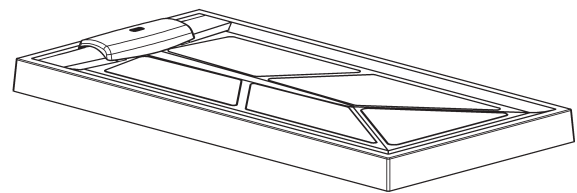
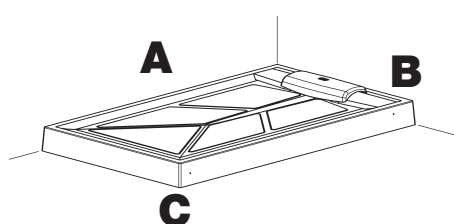
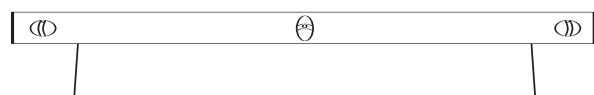


Fig. A



Il s'agit de la seule considération la plus importante lors de l'installation d'un receveur de douche pour personnes handicapées – les hauteurs générales et d'entrée sont maintenues au minimum pour les besoins d'accès par fauteuil roulant.





Receveur de douche *Sulby* – notice d'installation

Brevet britannique GB2359484 et autres brevets en cours à l'échelle britannique et mondiale

1ère étape

installation de la rainure de carrelage

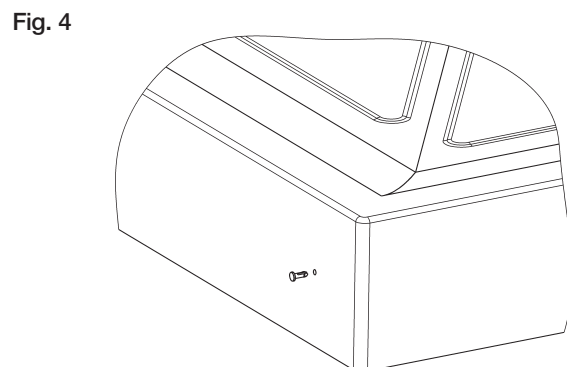
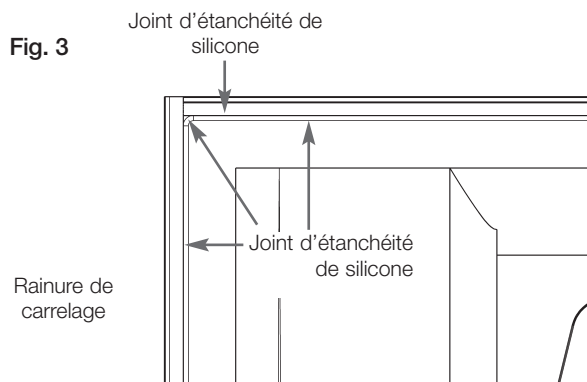
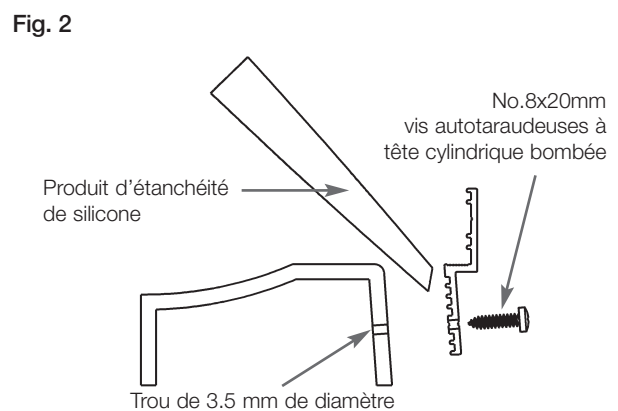
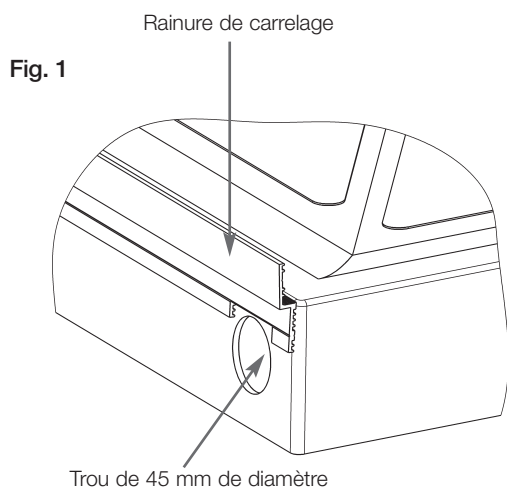
N.B. Les rainures de carrelage sont fournies uniquement coupées aux dimensions demandées. Les installateurs y perceront des trous pour la fixation sur le receveur de douche.

La rainure de carrelage (bride de fixation sur le receveur de douche) doit avoir été coupée pour ménager le tuyau d'évacuation dans le receveur de douche avant toute fixation sur le receveur.

Placez la rainure de carrelage contre les bords de la paroi du receveur ; vérifiez que la rainure présente la surface nervurée à angle contre la paroi du receveur et qu'elle est de niveau par rapport au bord du receveur et qu'elle est correctement positionnée au niveau du coin avant d'effectuer les trous de fixation.

Percez des trous de 3.5 mm de diamètre dans le receveur de douche, étalez du produit d'étanchéité de silicone sur la rainure de carrelage avant de fixer le receveur à l'aide de vis autotaraudeuses à tête cylindrique bombée (n° 8 x 20mm).

Installez l'autre rainure de carrelage de la même manière en prenant soin au niveau du coin de la placer contre et de niveau avec la rainure précédemment installée. Les cavités dues au rayon au niveau du coin et du bord du receveur doivent être scellées à l'aide d'un produit d'étanchéité de silicone. (Voir Fig. 1, Fig. 2 et Fig. 3)



Utilisez la capsule plastique fournie pour obturer les avant-trous non utilisés du receveur.

2e étape

sorties de la bonde de vidage

Décidez parmi 8 possibilités la position de sortie du tuyau de la bonde de vidage (voir Fig. 5 et Fig. 6).

Installez le tuyau de la bonde de vidage au travers du trou de sortie dans le receveur et dans l'unité de la bonde de vidage dans le receveur.

Fixez le siphon de la bonde de vidage à l'aide d'une colle à solvant ABS (celle-ci n'est pas fournie) et utilisez des raccords coudés si nécessaire.

Installez le bouchon d'obturation sur toute sortie de siphon de la bonde de vidage qui n'est pas utilisée. (voir Fig. 8).

Consultez le code du bâtiment pour déterminer si la bonde de vidage doit être un siphon de 38 mm ou 50 mm minimum. S'il faut 38 mm, retirez le collier sur l'adaptateur du déversoir. S'il faut 50 mm, fixez l'adaptateur du déversoir à l'aide d'une colle à solvant ABS (voir Fig. 10).

Pour terminer, installez la crépine et le couvercle. (voir Fig. 8).

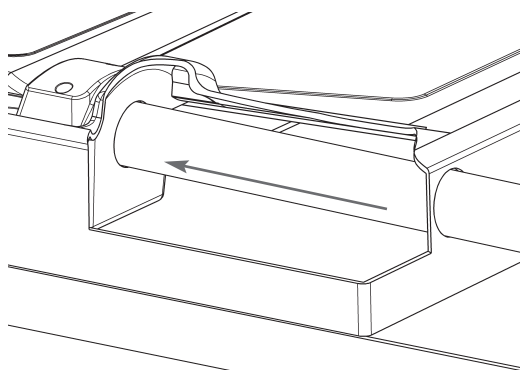
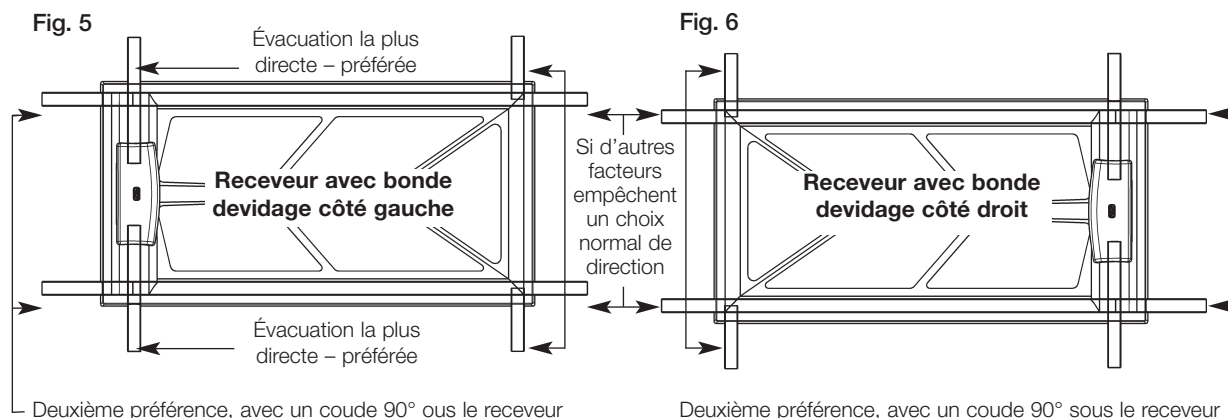


Fig. 7 Tuyau de bonde de vidage installé par le côté du receveur.

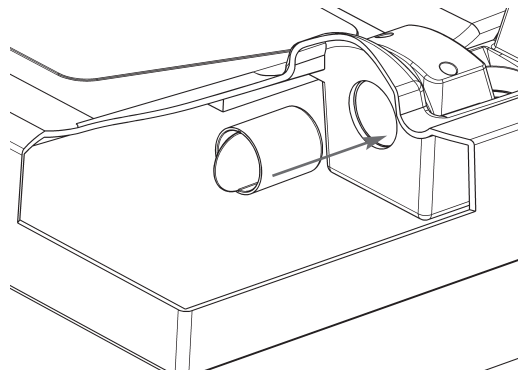


Fig. 8 Un embout d'arrêt est fourni pour être placé sur la sortie de la bonde de vidage qui n'est pas utilisée.

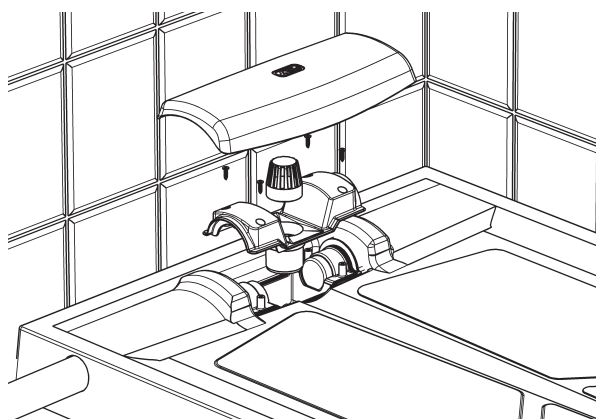


Fig. 9 La bonde de vidage et la crépine sont retirées pour permettre l'accès en cas de tringlage.

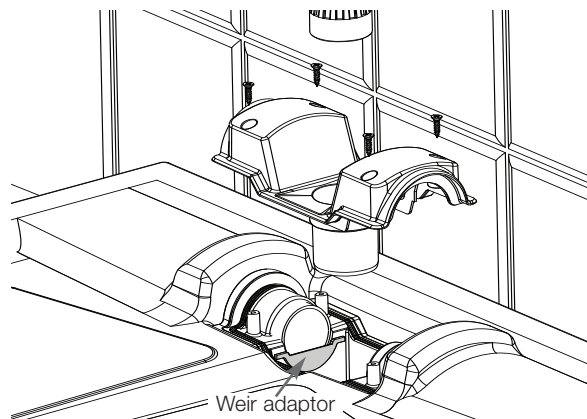


Fig. 10 Mise en place de l'adaptateur du déversoir à l'aide d'une colle à solvant ABS.

3e étape

découper selon la longueur du receveur de 1800 mm

Le receveur de douche Sulby 1800 a une surface à découper selon la longueur en fonction de la dimension entre les parois, et ce, jusqu'à 1500 mm.

Utilisez soit une scie sauteuse soit une scie à main munie d'une lame à denture fine (coupez par en dessous si vous utilisez une scie sauteuse ou par dessus si vous utilisez une scie à main). Tenez compte de l'épaisseur du coin découpé 'B' (2 mm) lorsque vous coupez le receveur selon la dimension souhaitée. **(Voir Fig. 11)**

Après avoir découpé le receveur et les coins A et B selon les dimensions souhaitées, étalez du mastic sous le receveur là où le coin 'B' sera positionné. Installez le coin 'B' sur la partie inférieure du receveur à l'aide de vis en inox.

Placez le receveur sur un sol horizontal préparé et entre les parois ; veillez à ce que le coin 'B' soit bien à fond contre une paroi d'extrémité. Placez le coin 'A' sur le receveur et contre le coin 'B', puis percez des trous de 4.5 mm de diamètre sur la rainure en 'V' au travers des deux coins (percez des trous chanfreinés dans le coin 'A'). **(Voir Fig. 11)**

Retirez le coin 'A', puis percez au travers des trous précédemment percés dans le coin 'B' en utilisant un foret à maçonnerie n° 10 dans la paroi et installez les bouchons de paroi en plastique.

Étalez un produit d'étanchéité de silicone sur les parties inférieures du coin 'A', puis fixez sur la paroi en utilisant des vis en inox à tête fraisée (n° 8 x 38mm). Étalez à nouveau un produit d'étanchéité de silicone entre le coin 'A' et le receveur de douche si nécessaire. Le bord du receveur découpé est maintenant prêt pour la pose du carrelage. **(Voir Fig. 11)**

Fig. 11

