

RESISTANCES ELECTRIQUES D'APPOINT (PETITE PUISSANCE)

■ Fonction

L'appoint électrique permet d'atteindre ou de maintenir la température d'un ballon de chauffage ou d'accumulation ECS.

Il doit être utilisé dans une eau sanitaire dont la dureté doit être comprise entre 7°f et 20°f.

Dans le cas d'une dureté supérieure il est impératif de protéger l'installation contre le calcaire.



ATTENTION : PAS DE GLYCOL

■ Caractéristique technique

Thermoplongeur en inox 316L avec bouchon en 304L

Raccordement G1"1/2M

La température maximale de l'élément chauffant est de: 100°C

Isolation en oxyde de magnésium (MgO)

Boîtier de protection IP65 en plastique

Livré précâblé avec un câble de 2 m.

Double thermostat sous capot (1 thermostat réglable et 1 thermostat de sécurité).

Clé de montage disponible : code ZCLER

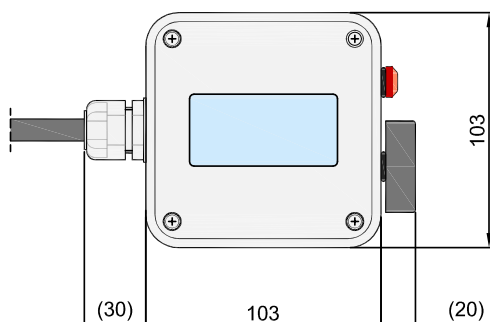
ATTENTION: L'élément chauffant ne doit absolument pas fonctionner à l'air libre.

La durée de fonctionnement de la résistance ne doit jamais excéder 8h par jour.

■ Cotes et Schémas électrique

Les résistances se montent **horizontalement**, pour toute autre utilisation, nous consulter.

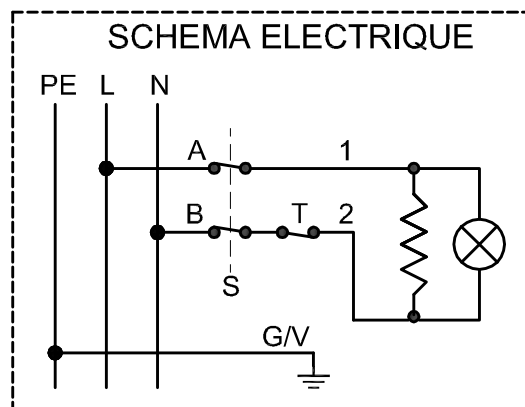
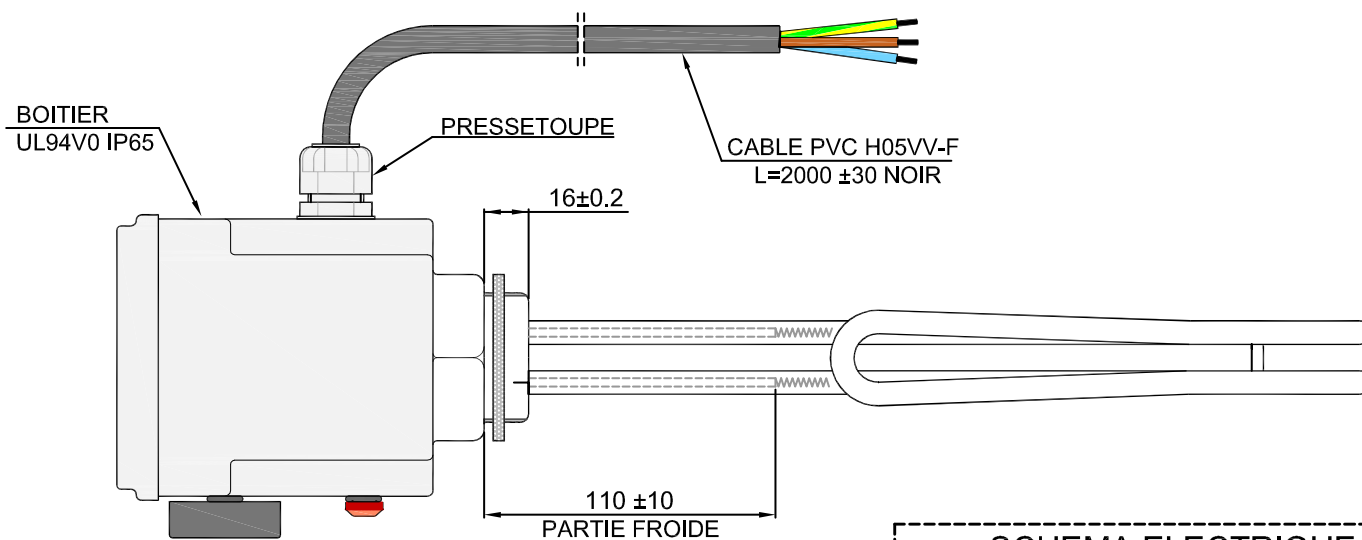
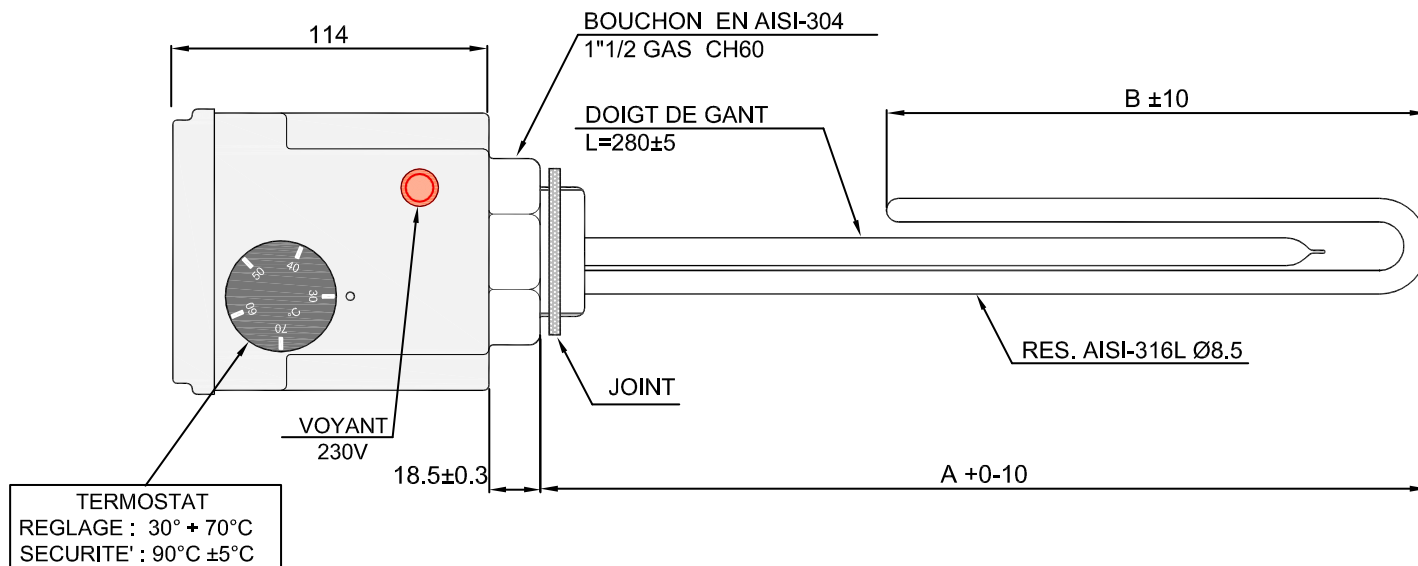
	Tension d'alimentation nominale	Puissance absorbée	Densité surfacique de puissance (W/cm ²)	Longueur du plongeur sous 6 pans (mm)	∅ câble (mm ²)
RES2000TM	230V mono	2000 W	9,1	320	3x1,5
RES3000TM	230V mono	3000 W	13,5	320	3x1,5
RES6000TM	230V mono	6000 W	12,6	400	3x4
RES2000TT	400V tri	2000 W	8,7	300	4x1,5
RES3000TT	400V tri	3000 W	13,1	300	4x1,5
RES4000TT	400V tri	4000 W	11,4	400	4x1,5
RES5000TT	400V tri	5000 W	10,6	500	4x1,5
RES6000TT	400V tri	6000 W	15,3	400	4x1,5



Dimension du boîtier valable pour toutes les références ci-dessus)

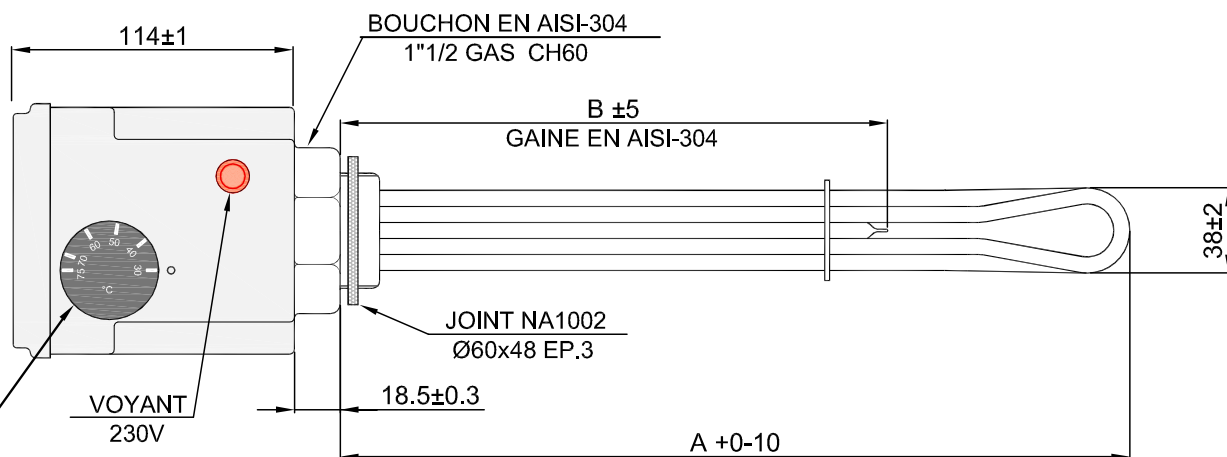
RESISTANCES ELECTRIQUES D'APPOINT (PETITE PUISSANCE)

Dimension thermoplongeur référence: RES2000TM et RES3000TM

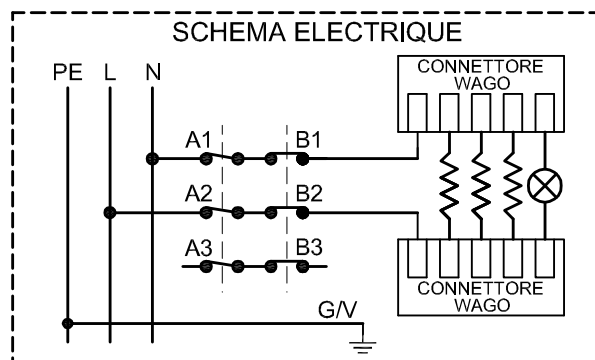
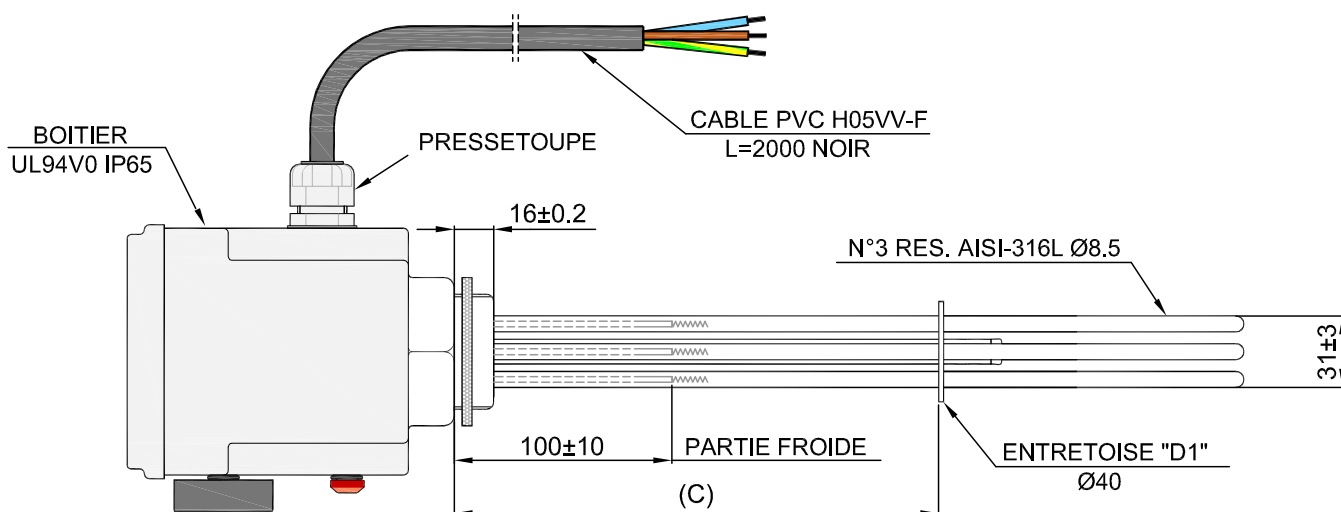


RESISTANCES ELECTRIQUES D'APPOINT (PETITE PUISSANCE)

Dimension thermoplongeur référence: RES6000TM

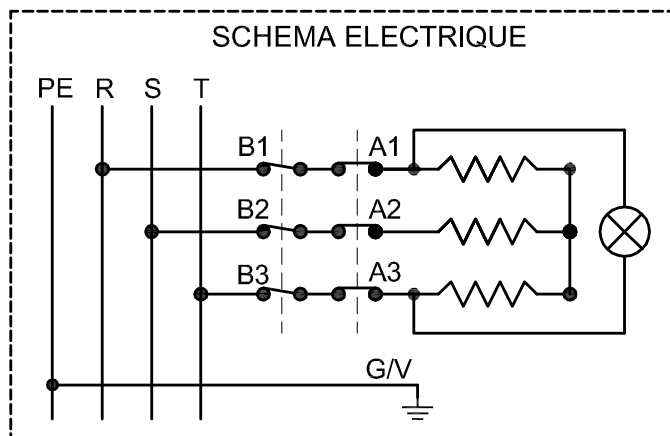
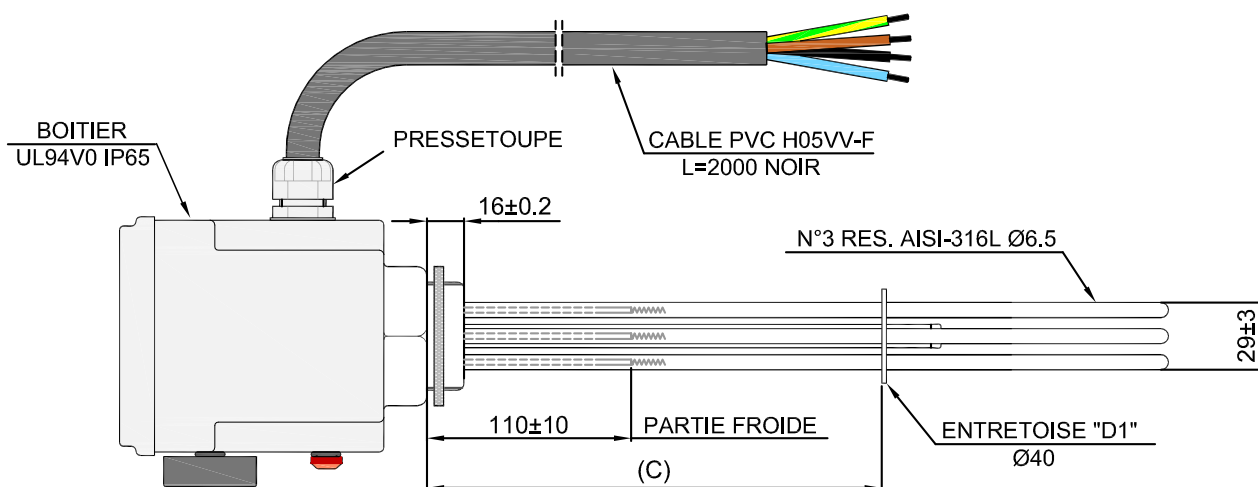
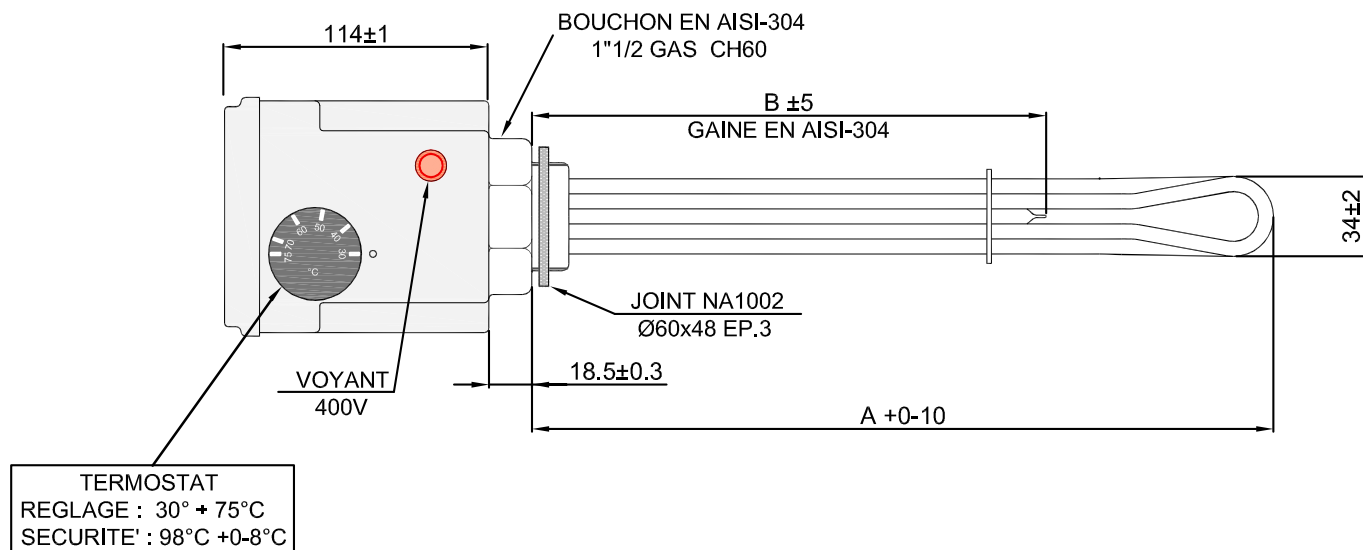


TERMOSTAT
REGLAGE : $30^\circ \pm 75^\circ\text{C}$
SECURITE' : $98^\circ\text{C} + 0 - 8^\circ\text{C}$



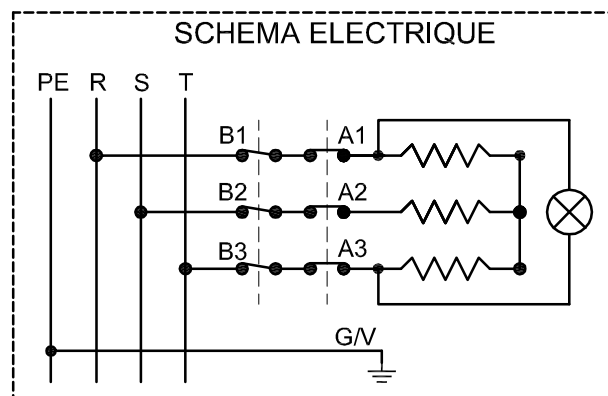
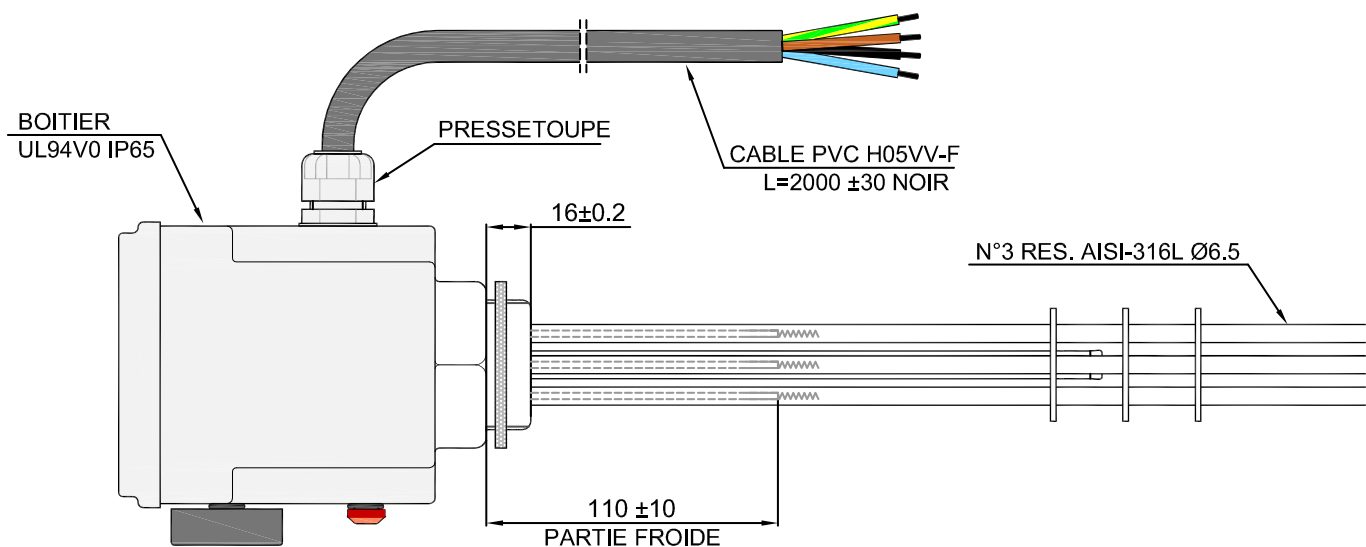
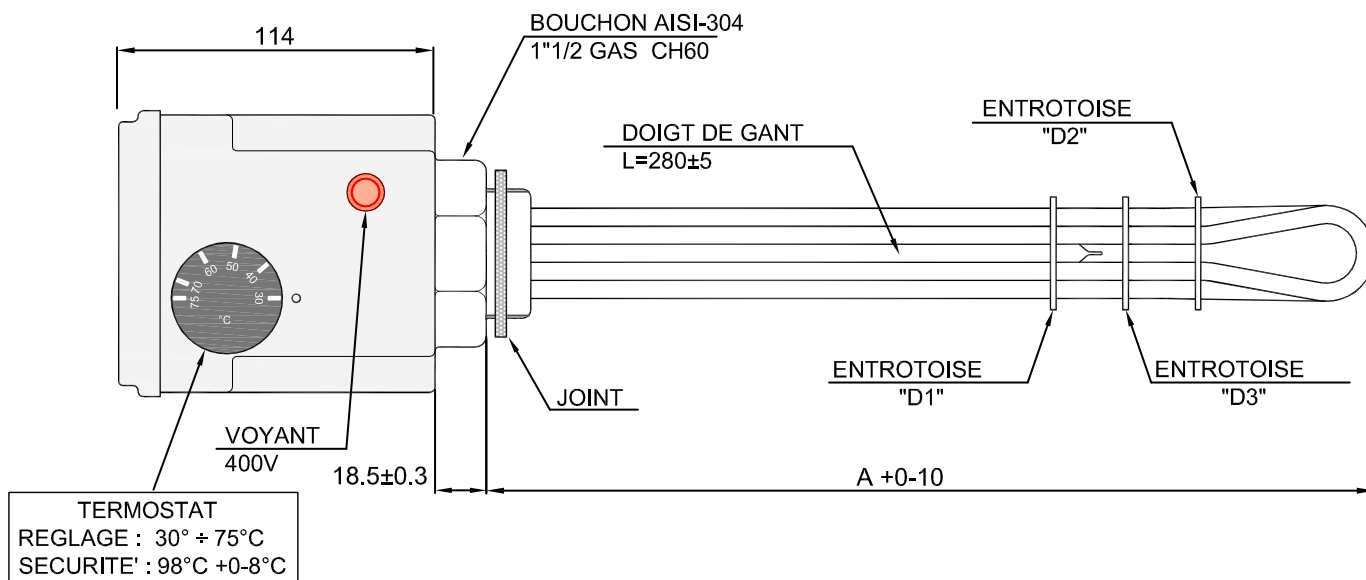
RESISTANCES ELECTRIQUES D'APPOINT (PETITE PUISSANCE)

Dimension thermoplongeur référence: RES2000TT



RESISTANCES ELECTRIQUES D'APPOINT (PETITE PUISSANCE)

Dimension thermoplongeur référence: RES3000TT - RES4000TT - RES5000TT



RESISTANCES ELECTRIQUES D'APPOINT (PETITE PUISSANCE)

Dimension thermoplongeur référence: RES6000TT

