

SEPT15W ♦ SEPT15C



LA RÉFÉRENCE
DU MARCHÉ

**Transpalette électrique économique
avec une capacité de charge de 1500 kg**

INTRODUCTION

Le SEPT15W/SEPT15C est un transpalette électrique avec une capacité de 1500 kg. Son design léger et compact convient à une multitude d'applications en entrepôt ou en livraison avec camions.

AVANTAGES

- Solution idéale pour tâches légères
- Chargeur intégré pour une plus grande autonomie
- Indicateur de décharge de la batterie avec coupure automatique de la levée pour une plus grande durée de vie de la batterie
- Galets stabilisateurs pour une meilleure stabilité



Options

- Couleurs personnalisables
- Longueur de fourches 800 mm
- Largeur de fourches 685 mm
- Dossieret de protection



SEPT15W



CURTIS

S.P.E. ELETTRONICA
INDUSTRIALE



SEPT15C



Chargeur intégré

Le chargeur intégré procure plus d'autonomie et élargit le champ d'applications.



Galets d'entrée

Galets d'entrée supplémentaires qui permettent une entrée plus facile dans la palette et d'éviter des dégâts occasionnels.



Châssis robuste

Châssis robuste avec structure des fourches renforcée (7 mm).



Roue crantée

Roue crantée de série sur SEPT15C.



Batteries puissantes

SEPT15W: 2 x 12V 64 Ah (80 Ah en option).



Sécurité accrue

Interrupteur d'urgence et indicateur de décharge étanches et ergonomiques plus robustes et plus fiables. Une protection automatique de la batterie est incluse et permet une plus grande durée de vie de la batterie.

Composants étanches

Composants étanches tels que les capteurs, micro switches et variateurs, ainsi que des composants hydrauliques de marques premium.

Conformes aux normes

Conformes aux normes européennes en vigueur, notamment l'ISO 13849.



Galets stabilisateurs

Les galets stabilisateurs sur les SEPT15W et SEPT15C permettent de franchir plus facilement les obstacles en entrepôt, une meilleure stabilité lors du déplacement, une réduction de l'usure et du bruit.



SEPT15C

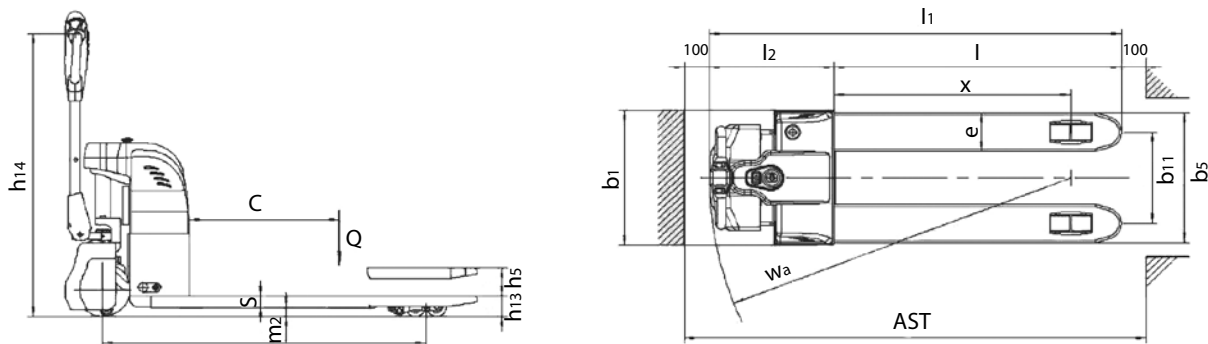
Capacité de 1500 kg avec roues motrices en caoutchouc antidérapant



Roue crantée de série

- Avec roues motrices d'un diamètre de 230 mm pour franchir des obstacles sans le moindre effort
- La matière du caoutchouc, lisse mais fiable, améliore la traction
- Les chocs sont absorbés par les roues stabilisatrices en polyuréthane
- Haute qualité et performance du moteur italien Amer
- Galets stabilisateurs supplémentaires d'un grand diamètre qui améliorent le déplacement
- Doté d'un faible niveau sonore, le transpalette est adapté aux livraisons situées dans les zones résidentielles ou dans les centres villes durant les heures de fermetures ou la nuit





Caractéristiques techniques selon norme VDI 2198

			SEPT15W	SEPT15C	
Caractéristiques	1.2	Référence ♦ Modèle			
	1.3	Mode de propulsion	électrique		
	1.4	Type de conduite	accompagnant		
	1.5	Capacité nominale	Q(t)	1,5	1,5
	1.6	Centre de gravité	c(mm)	600	600
	1.8	Distance du tablier à l'axe des galets	x(mm)	946	946
	1.9	Empattement	y(mm)	1293	1293
Poids	2.1	Poids avec batteries	kg	190	190
	2.2	Charge sur essieu avec charge avant/arrière	kg	510/1180	510/1180
	2.3	Charge sur essieu sans charge avant/arrière	kg	150/40	150/40
Roues Châssis	3.1	Roues		polyuréthane (PU)	caoutchouc
	3.2	Dimensions roue motrice	Øxw(mm)	Ø220x70	Ø230x70
	3.3	Dimensions galets avant	Øxw(mm)	Ø80x70	Ø80x70
	3.4	Dimensions roues stabilisatrices	Øxw(mm)	Ø80x30	Ø80x30
	3.5	Nombre de roues avant/arrière (x=roue motrice)		1x+2/4	1x+2/4
	3.6	Entraxe longerons	b10(mm)	340	340
	3.7	Entraxe roues arrière	b11(mm)	380	380
Dimensions	4.4	Levée standard	h3(mm)	115	115
	4.9	Hauteur du timon en position de marche mini/maxi	h14(mm)	800/1170	800/1170
	4.15	Hauteur mini des fourches	h13(mm)	85	85
	4.19	Longueur hors tout	l1(mm)	1648/1298	1648/1298
	4.20	Longueur sans fourches	l2(mm)	498	498
	4.21	Largeur hors tout	b1(mm)	560	560
	4.22	Dimensions des fourches	s/e/l(mm)	48/160/1150-800	48/160/1150-800
	4.25	Largeur extérieure des fourches	b5(mm)	540/685	540/685
	4.32	Garde au sol	m2(mm)	37	37
	4.34	Largeur d'allée avec palette 800x1200 mm	Ast(mm)	1960	1960
4.35	Rayon de giration	Wa(mm)	1445	1445	
Performances	5.1	Vitesse de translation avec/sans charge	km/h	4,2/4,6	4,2/4,6
	5.2	Vitesse d'élévation avec/sans charge	mm/s	30/53	30/53
	5.3	Vitesse d'abaissement avec/sans charge	mm/s	36/49	36/49
	5.8	Pente admissible avec/sans charge	%	4/10	4/10
	5.10	Frein de service		électromagnétique	
Système électrique	6.1	Moteur de traction, puissance S2 60 min	kW	0,45	0,45
	6.2	Moteur d'élévation, puissance S3 10%	kW	0,8	0,8
	6.3	Batteries selon DIN 43531/35/36 A, B, C, Non		non	non
	6.4	Tension batteries/capacité nominale K5	V/Ah	2x12/64	2x12/64
	6.5	Poids de la batterie	kg	2x24	2x24
	6.6	Consommation d'énergie selon cycle VDI	kWh/h	0,39	0,39
Divers	8.1	Type de transmission		DC - speed control	
	8.4	Niveau sonore oreille du conducteur selon EN12053	dB(A)	<69	<69