

 **ARISTON**

TOUJOURS UN CONFORT D'AVANCE



CLAS B ONE MAX

CHAUDIÈRE À CONDENSATION
AVEC BALLON DE 40L INTÉGRÉ



**LE CORPS DE CHAUFFE
XTRATECH™ BREVETÉ
ARISTON: LA PIÈCE
MAÎTRESSE DE LA
SÉRIE ONE.**

TECNOLOGIE
DE CONDENSATION
ONE

AU COEUR DE LA TECHNOLOGIE ONE

LE CORPS DE CHAUFFE QUI FAIT LA DIFFÉRENCE

Corps de chauffe en inox XTRATECH™ pour de meilleures performances en chauffage, grâce à des spires plus larges qui assurent une meilleure circulation d'eau et moins de pertes de charge.

BALLONS DE 2X20L INTÉGRÉS pour un grand confort sanitaire.

CONTRÔLE DE COMBUSTION AUTOMATIQUE

Système de contrôle de combustion intelligent capable d'adapter en temps réel le mélange air gaz pour assurer une combustion optimale, un contrôle avancé et une sécurité en toutes conditions. Résultat : une mise en service simple et rapide et un maximum de confort et de sécurité tout au long de la durée de vie de la chaudière.



VANNE GAZ AUTO-ADAPTATIVE

qui permet à la chaudière de s'adapter à tous les types de gaz sans aucune intervention sur le circuit ni accessoires.

FONCTION ANTI-LÉGIONELLE

pour assurer la sécurité et la tranquillité des utilisateurs.



MODULATION EXTRA LARGE

Grande plage de modulation (10 à 100%) pour adapter au mieux la puissance de la chaudière aux besoins en chauffage du logement, toute l'année. Cette technologie permet d'optimiser les performances de la chaudière et de maximiser les économies d'énergie.





CLAS B ONE MAX, LE CONFORT AVANT TOUT

Avec ses 2 ballons de 20L intégrés, la CLAS B ONE MAX offre un grand confort sanitaire afin de répondre aux besoins des familles qui utilisent quotidiennement et simultanément de l'eau chaude sanitaire. Pour votre sécurité et votre tranquillité d'esprit, la CLAS B ONE MAX intègre une fonction anti-légionelle.

AVANTAGES PRODUIT

- **Débit sanitaire très élevé** : jusqu'à 22,1 l/min (selon EN 13203).
- **Corps de chauffe en acier inox Xtratech™** : grande résistance à la corrosion même après plusieurs années.
- **Plage de modulation extra large de 10 à 100%** : augmentation de la durée de vie de la chaudière et confort maximal.
- **Contrôle de combustion automatique** : analyse automatique de la qualité de la combustion pour un fonctionnement optimal tout au long de la durée de vie de la chaudière.
- **Fonction AUTO (SRA) et fonction CONFORT** : maximum d'économie et de confort.
- **Fonction anti-légionelle** : sécurité et tranquillité des utilisateurs.
- **Tableau de commande simple et intuitif.**
- **Classe de chauffage A+** grâce à l'association de la chaudière avec une sonde d'ambiance modulante et une sonde extérieure (en option).



CORPS DE
CHAUFFE

GARANTIE
PIÈCES

FAIBLE
CONSOMMATION

MAINTENANCE
FACILE

RAPPORT DE
MODULATION

ANTI-
LÉGIONELLE

CLAS B ONE MAX

DONNÉES TECHNIQUES

25

35

CARACTÉRISTIQUES GÉNÉRALES

| | | |
|---------------------|---|--|
| N° de certificat CE | 0085CS0461 | |
| GAZ | Pré-équipée en gaz naturel et transformable en GPL par simple réglage automatique | |
| Catégorie gaz | II2N3+ | |

CHAUFFAGE

| | | | |
|--|-----|------------|------------|
| Rendement sur PCI à 30% Pn (T° de retour 30°C) | % | 109,7 | 109,6 |
| Puissance utile ajustable (50/30°C) mini/maxi | KW | 2.6 / 23.5 | 3.7 / 33.1 |
| Plage de réglage température de départ (plage basse température) | °C | 20 / 45 | |
| Puissance utile ajustable (80/60°C) mini/maxi | KW | 2.3 / 21.5 | 3.3 / 30.2 |
| Plage de réglage température de départ (plage haute température) | °C | 35 / 82 | |
| Pression mini chauffage / Tarage soupape de sécurité | bar | 0.7 / 3 | |
| Capacité utile du vase d'expansion | L | 8 | |

EAU CHAUDE SANITAIRE

| | | | |
|---|-------|----------|------------|
| Classification confort sanitaire EN 13203-1 | *** | | |
| Puissance utile en mode ECS mini/maxi | KW | 2.4 / 25 | 3.4 / 33.1 |
| Capacité de stockage ECS | L | 40 | |
| Débit spécifique selon EN 13203-1 à ΔT 30K | l/min | 18.8 | 22.1 |
| Plage de réglage température d'ECS | °C | 40 / 65 | |

ÉVACUATION ET PRODUITS DE COMBUSTION

| | | | |
|---|--|----------|---|
| Classe de NOx selon EN 15502 | 6 | | |
| Type de raccordement | C13 - C33 - C43 - C83 - C93 - B23P - B23 | | |
| Raccord ventouse sortie chaudière (fumées/amenée d'air) | mm | Ø 60/100 | |
| Longueur maxi ventouse (Ø 60/100) | m | 8 | 6 |

DIMENSIONS

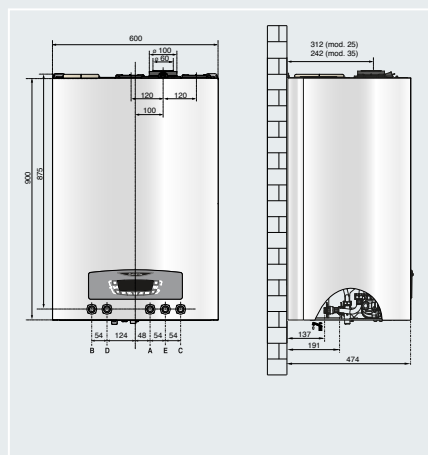
| | | | |
|------------------|----|-----------------|----|
| L x P x H | mm | 600 x 474 x 900 | |
| Poids net | kg | 57 | 61 |

CLAS B ONE MAX

25

35

| | | | |
|--|-------|----------------|----------------|
| Efficacité énergétique saisonnière pour le chauffage ηs / Classe ErP | % / - | 94 / A | |
| Efficacité énergétique saisonnière pour l'ECS ηwh / Classe ErP | % / - | 82 / A | 80 / A |
| Profil de soutirage déclaré | | XL | XL |
| RÉFÉRENCE | | 3301613 | 3301614 |



LÉGENDE

- A \ Départ chauffage 3/4"
- B \ Sortie eau chaude sanitaire 1/2"
- C \ Entrée gaz 3/4"
- D \ Entrée eau froide sanitaire 1/2"
- E \ Retour chauffage 3/4"

ARISTON NET



LA MAISON CONNECTÉE, LA VIE SIMPLIFIÉE !



LE CONFORT THERMIQUE AU BOUT DES DOIGTS

- Gestion à distance de la température et du mode de chauffage.
- Programmation personnalisée.
- Utilisation partagée de l'application.



DES ÉCONOMIES D'ÉNERGIE

- Estimation des consommations réalisées.
- Ariston NET étudie vos habitudes pour optimiser vos consommations.



LA TRANQUILLITÉ

- Notifications en temps réel en cas d'anomalie.
- Service d'assistance à distance par une station technique agréée disponible en option.



L'ACCESSIBILITÉ

- Une interface renouvelée, plus intuitive.
- Un tutoriel intégré pour chaque fonction.



L'INTEROPÉRABILITÉ

- Contrôle par la voix* grâce aux assistants vocaux Amazon Alexa, Google Home et Apple Homekit**.
- Compatibilité avec la solution domotique Tydom de Delta Dore.

ARISTON NET est compatible avec les solutions connectées Chaffoteaux et les solutions connectées ARISTON sont compatibles avec CHAFFOLINK.



PILOTABLE À DISTANCE AVEC LA SOLUTION ARISTON NET

La chaudière CLAS B ONE PLUS est compatible avec la connectivité Ariston Net : en seulement deux étapes, la chaudière peut être connectée pour une expérience unique du chauffage, jour après jour.

- Contrôle de l'allumage, arrêt et température d'ambiance,
- Programmation personnalisée pour plus de confort et d'économies,
- Affichage des consommations énergétiques estimées,
- Notification en cas de dysfonctionnement et intervention à distance par votre professionnel de chauffage.

* Technologie Wi-Fi uniquement

** Apple Home Kit est uniquement compatible avec le CUBE S NET

NOTRE GAMME D'ACCESSOIRES CONNECTÉS, COMPATIBLES AVEC LES GÉNÉRATEURS ARISTON*

GAMME SENSYS

Le thermostat modulant Sensys optimise la consommation énergétique et permet l'affichage des consommations de chauffage et d'eau chaude RT2012. L'utilisateur bénéficie d'une planification hebdomadaire accessible avec un choix de programmes préenregistrés. Le paramétrage précis de la chaudière se fait très facilement depuis le menu installateur. La version Sensys NET avec passerelle Wifi intégrée permet à l'utilisateur de bénéficier du télécontrôle, du télédiagnostic et de la sonde de température extérieure virtuelle.

Classe V : Sensys

Classe VI** : Sensys NET



GAMME CUBE

La gamme de thermostats CUBE vous offre la performance d'une régulation modulante et multizone associée à un design élégant. Le CUBE S NET avec Wifi intégré permet à l'utilisateur de bénéficier de la planification hebdomadaire et du suivi de consommation via l'application Ariston NET, en plus des autres bénéfices de la connectivité. Les sondes d'ambiance CUBE et CUBE RF lui permettront également de régler la température pièce par pièce, avec ou sans fil.

Classe V : Cube, Cube RF

Classe VI** : Cube S NET



GAMME ON / OFF

La gamme Chronothermostat permet de piloter simplement une chaudière en fonction de la température ambiante. Les modes de programmation journalière ou hebdomadaire permettent à l'utilisateur de définir des plages horaires de température afin de faire des économies d'énergie. Avec la version RF, vous bénéficiez de la flexibilité d'une installation sans fil, tandis que la version BUS auto-alimentée permet de se passer de piles.

Classe IV



PASSERELLES WI-FI OU GPRS

Les passerelles Wi-Fi ou GPRS vous permettent de faire bénéficier l'utilisateur de la connectivité ARISTON NET. Elles sont compatibles avec tous les systèmes de régulation ARISTON mais peuvent aussi fonctionner sur une chaudière non régulée pour les utilisateurs n'ayant besoin que du télédiagnostic ou de l'allumage / extinction à distance. Une antenne est disponible en option pour les passerelles GPRS installées dans une zone où la couverture réseau est faible.



SONDES DE TEMPÉRATURE EXTÉRIEURE

Les sondes de température extérieures permettent d'améliorer la performance énergétique d'une chaudière non régulée ou associée à une régulation de classe V ou inférieure. Elles sont disponibles en version filaire ou radio pour plus de flexibilité.



* compatibles avec les générateurs Chaffoteaux.

** nécessite une connexion Internet via Wi-fi pour bénéficier de la sonde de température extérieure virtuelle



DESIGN ITALIANO



ARISTON RCS BOBIGNY 339 161 413 - ÉDITION : 11/2020

Ariston.com