

FR 2-11 / 60-64

EN 5 / 12-19 / 60-64

DE 5 / 20-27 / 60-64

ES 5 / 28-35 / 60-64

RU 5 / 36-43 / 60-64

NL 5 / 44-51 / 60-64

IT 5 / 52-59 / 60-64

STARTIUM 330E
STARTIUM 480E
STARTIUM 680E
STARTIUM 980E

INSTRUCTIONS DE SÉCURITÉ

Ce manuel d'utilisation comprend des indications sur le fonctionnement de l'appareil et les précautions à suivre pour la sécurité de l'utilisateur. Merci de le lire attentivement avant la première utilisation et de le conserver soigneusement pour toute relecture future. Ces instructions doivent être lues et bien comprises avant toute opération. Toute modification ou maintenance non indiquée dans le manuel ne doit pas être entreprise. Tout dommage corporel ou matériel dû à une utilisation non-conforme aux instructions de ce manuel ne pourra être retenu à la charge du fabricant. En cas de problème ou d'incertitude, consulter une personne qualifiée pour manier correctement l'appareil. Cet appareil doit être utilisé uniquement pour faire de la recharge et/ou du démarrage dans les limites indiquées sur l'appareil et le manuel. Il faut respecter les instructions relatives à la sécurité. En cas d'utilisation inadéquate ou dangereuse, le fabricant ne pourra être tenu responsable.



Appareil destiné à un usage à l'intérieur. Il ne doit pas être exposé à la pluie.

Cet appareil peut être utilisé par des enfants âgés d'au moins 8 ans et par des personnes ayant des capacités physiques, sensorielles ou mentales réduites ou dénuées d'expérience ou de connaissance, s'ils (si elles) sont correctement surveillé(e)s ou si des instructions relatives à l'utilisation de l'appareil en toute sécurité leur ont été données et si les risques encourus ont été appréhendés. Les enfants ne doivent pas jouer avec l'appareil. Le nettoyage et l'entretien par l'utilisateur ne doivent pas être effectués par des enfants sans surveillance.

A n'utiliser en aucun cas pour charger des piles ou des batteries non-rechargeables.

Ne pas utiliser l'appareil, si le cordon d'alimentation ou la fiche de secteur sont endommagés.

Ne pas utiliser l'appareil, si le cordon de charge est endommagé ou présente un défaut d'assemblage, afin d'éviter tout risque de court-circuit de la batterie.

Ne jamais charger une batterie gelée ou endommagée.

Ne pas couvrir l'appareil.

Ne pas placer l'appareil à proximité d'une source de chaleur et à des températures durablement élevées (supérieurs à 60°C).

Ne pas obstruer les ouvertures de ventilation. Se référer à la partie installation avant d'utiliser l'appareil.

Le mode de fonctionnement ainsi que les restrictions applicables à l'utilisation sont expliqués ci-après dans ce mode d'emploi.

Risque d'explosion et d'incendie!

Une batterie en charge peut émettre des gaz explosif.





- Pendant la charge, la batterie doit être placée dans un emplacement bien aéré.
- Eviter les flammes et les étincelles. Ne pas fumer.
- Protéger les surfaces de contacts électriques de la batterie à l'encontre des courts-circuits.

Ne pas laisser une batterie en cours de charge sans surveillance sur une longue durée.



Risque de projection d'acide !



- Porter des lunettes et des gants de protection.
- En cas de contact avec les yeux ou la peau, rincer immédiatement à l'eau et consulter un médecin sans tarder.



Connexion / déconnexion :

- Déconnecter l'alimentation avant de brancher ou de débrancher les connexions sur la batterie.
- La borne de la batterie non reliée au châssis doit être connectée la première. L'autre connexion doit être effectuée sur le châssis loin de la batterie et de la canalisation de combustible. Le chargeur de batterie doit alors être raccordé au réseau.
- Après l'opération de charge, débrancher le chargeur de batterie du réseau puis retirer la connexion du châssis et enfin la connexion de la batterie, dans l'ordre indiqué.



Raccordement :



- Cet appareil doit être raccordé à un socle de prise de courant relié à la terre.
- Ce matériel destiné aux environnements industriels (classe A) n'est pas prévu pour être utilisé dans un site résidentiel où le courant électrique est fourni par le réseau public d'alimentation basse tension. Il peut y avoir des difficultés potentielles pour assurer la compatibilité électromagnétique dans ces sites, à cause des perturbations conduites, aussi bien que rayonnées à fréquence radioélectrique.



680E
et 980E
uniquement



680E
et 980E
uniquement

- Ce matériel n'est pas conforme à la CEI 61000-3-12 et est destiné à être raccordé à des réseaux basse tension privés connectés au réseau public d'alimentation seulement au niveau moyenne et haute tension. S'il est connecté à un réseau public d'alimentation basse tension, il est de la responsabilité de l'installateur ou de l'utilisateur du matériel de s'assurer, en consultant l'opérateur du réseau de distribution, que le matériel peut être connecté.

**Entretien :**

- Si le câble d'alimentation est endommagé, il doit être remplacé par le fabricant, son service après-vente ou des personnes de qualification similaire afin d'éviter un danger.
- L'entretien doit être effectué que par une personne qualifiée
- Avertissement ! Débrancher toujours la fiche de la prise secteur avant d'effectuer des travaux sur l'appareil.
- Si le fusible interne est fondu, il doit être remplacé par le fabricant, son service après-vente ou des personnes de qualification similaire afin d'éviter un danger.
- Régulièrement, enlever le capot et dépoussiérer à la soufflette. En profiter pour faire vérifier la tenue des connexions électriques avec un outil isolé par un personnel qualifié.
- N'utiliser en aucun cas des solvants ou autres produits nettoyants agressifs
- Nettoyer les surfaces de l'appareil à l'aide d'un chiffon sec.

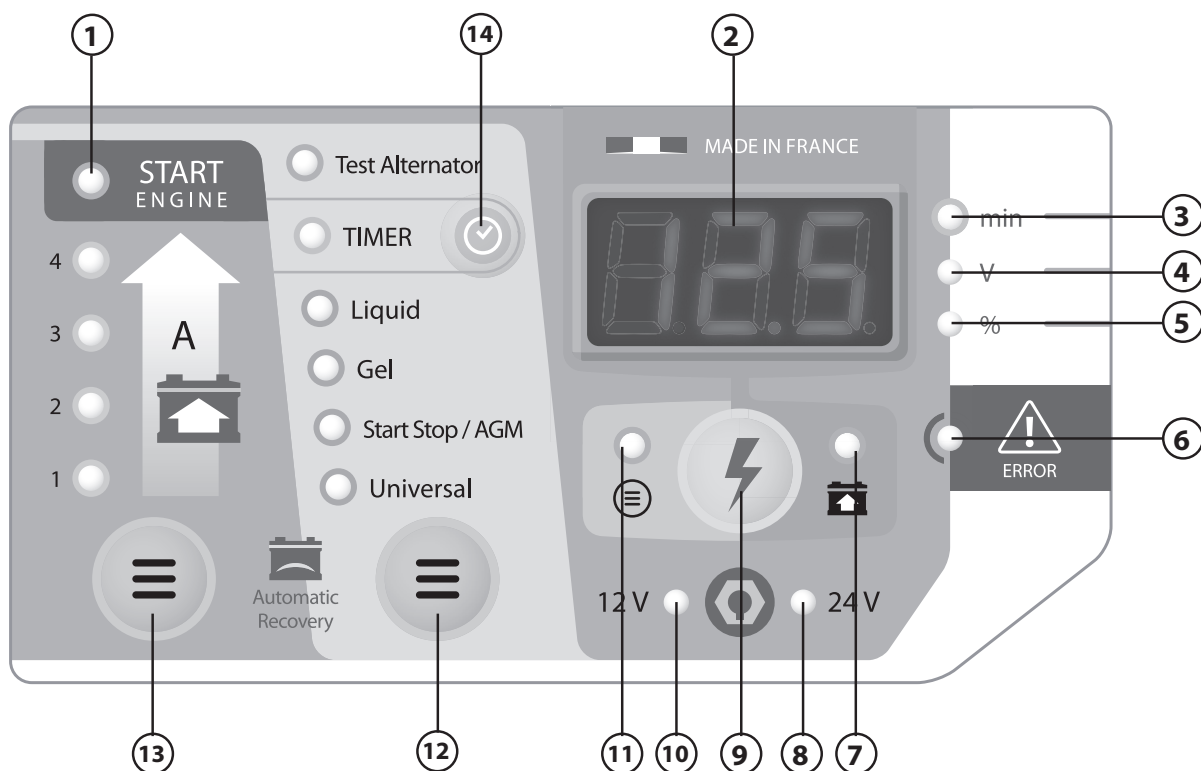
Réglementation :

- Appareil conforme aux directives européennes.
- La déclaration de conformité est disponible sur notre site internet.
- Marque de conformité EAC (Communauté économique Eurasienne).
- Matériel conforme aux exigences britanniques. La déclaration de conformité britannique est disponible sur notre site (voir à la page de couverture).
- Appareil conforme aux normes Marocaines.
- La déclaration C_م (CMIM) de conformité est disponible sur notre site internet.

**Mise au rebut :**

- Ce matériel fait l'objet d'une collecte sélective. Ne pas jeter dans une poubelle domestique.

INTERFACE / INTERFACE / BEDIENFELD / INTERFAZ / ИНТЕРФЕЙС / BEDIENING/ INTERFACCIA



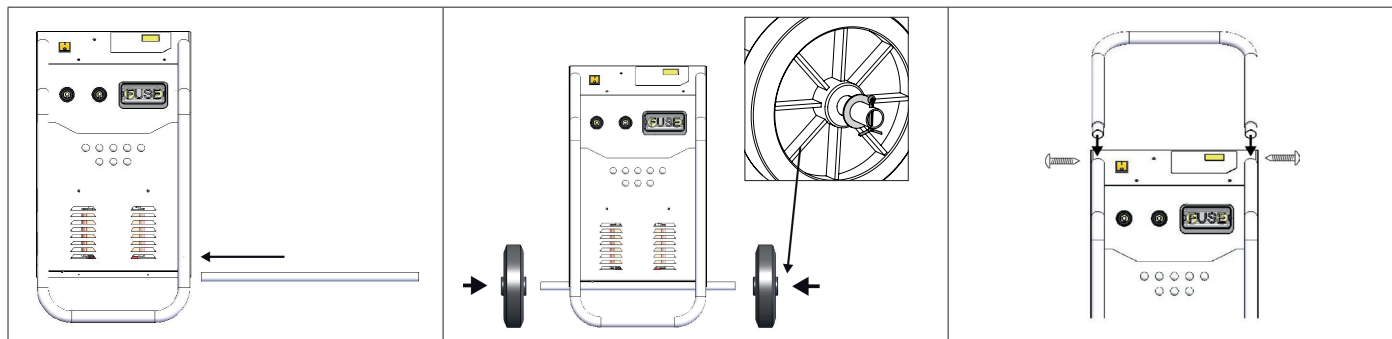
	FR	EN	DE	ES	RU	NL	IT
1	Mode START ENGINE	START ENGINE mode	START ENGINE modus	Modo START ENGINE	Режим START ENGINE	START ENGINE modus	Modo START ENGINE
2	Afficheur	Display	Anzeige	Marcador	Индикатор	Weergavescherm	Schermo
3	LED affichage en minute	LED display in minutes	Anzeige in Minuten	Indicación en minutos	Индикация в минутах	Weergave in minuut	LED visualizzazione in minuti
4	LED affichage en volt	LED display in volt	Anzeige in Volt	Indicación en voltios	Индикация в Вольтах	Weergave in Volt	LED visualizzazione in volt
5	LED affichage en pourcentage	LED display in percentage	Anzeige in Prozent	Indicación en porcentaje	Индикация в Процентах	Weergave in percent	LED visualizzazione in percentuale
6	LED signalant une erreur	LED signals an error	Fehler-LED	LED que indica un error	Светодиод, указывающий ошибку	LED geeft een fout aan	LED segnalando errore
7	LED signalant que la batterie est en charge (Les pinces sont sous tension)	LED signals that the battery is charging (Voltage in the clamps)	LED signalisiert, dass die Auswahl aktiv ist (die Klemmen sind unter Spannung)	LED que indica que la selección está activa (las pinzas están bajo tensión)	Светодиод, указывающий что выбор активирован (зажимы под напряжением)	De LED geeft aan dat de selectie actief is (De klemmen zijn onder spanning)	LED segnalando che la batteria è sotto carica (i morsetti sono sotto tensione)
8	LED signalant qu'une batterie est branchée en 24V	LED signals that a battery is plugged in 24V	LED die den Anschluss an eine 24V-Batterie anzeigt	LED que indica que una batería está conectada en 24V	Светодиод, указывающий что батарея подключена в конфигурации 24 В	De LED geeft aan dat de accu op 24V aangesloten is.	LED segnalando che una batteria è collegata in 24V
9	Bouton START/STOP	START/STOP button	START/STOP-Taste	Botón Start/Stop	Кнопка START/STOP	Selectie start knop	Tasto START/STOP
10	LED signalant qu'une batterie est branchée en 12V	LED signals that a battery is plugged in 12V	LED die den Anschluss an eine 12V-Batterie anzeigt	LED que indica que una batería está conectada en 12V	Светодиод, указывающий что батарея подключена в конфигурации 12 В	De LED geeft aan dat de accu op 12V aangesloten is.	LED segnalando che una batteria è collegata in 12V
11	LED signalant que l'utilisateur est en phase de paramétrage	LED signals that the user is in the settings phase	LED die die Möglichkeit der Einstellung anzeigt	LED modo de selección	Светодиод выбранного режима.	LED selectie modus	LED segnalando che l'utente è in fase di regolazione
12	Bouton de sélection du type de batterie et du test de l'alternateur	Selection button for battery type and alternator test	Taste zur Einstellung der Batterietyps	Botón de selección del tipo de batería	Кнопка выбора типа батареи.	Accu type selectie knop	Tasto di selezione del tipo di batteria e di test dell'alternatore
13	Bouton de sélection de l'allure de charge et du mode START ENGINE	Selection button for charging speed and START ENGINE mode	Taste zur Einstellung der Ladestärke	Botón de selección de velocidad de carga	Кнопка выбора скорости зарядки	Laad snelheid selectie knop	Tasto di selezione della velocità di carica e del modo START ENGINE
14	Bouton TIMER	TIMER button	TIMER Taste	Botón TIMER	Кнопка TIMER	TIMER knop	Tasto TIMER

- Remarque : L'afficheur n'est pas un outil de mesure, il ne donne qu'une indication sur la tension. L'étalonnage n'est pas possible.
- NB : The display is not a measuring unit, it only gives a voltage indication. Calibration is not possible.
- Anmerkung: Die Anzeige ist kein Messgerät. Eine Kalibrierung ist nicht möglich.
- Nota: el marcador no es una herramienta de medida, solo indica sobre la tensión La calibración no es posible.
- Примечание: Индикатор не является инструментом измерения, он дает лишь информацию по напряжению. Калибровка не возможна.
- Opmerking: Het weergavescherm is geen meetinstrument, het geeft alleen een indicatie van de spanning. De kalibratie is niet mogelijk.

DESCRIPTION GÉNÉRALE

Les appareils STARTIUM sont destinés à la recharge et au démarrage des batteries au plomb, à électrolyte liquide ou gel, 12V et 24V.

Montage de la poignée et des roues (uniquement pour les versions 480E, 680E et 980E) :



ALIMENTATION ÉLECTRIQUE

Vérifier que l'alimentation et ses protections (fusibles) sont compatibles avec le courant nécessaire en utilisation. L'appareil doit être placé de manière à ce que la prise de courant soit accessible.

Il doit être relié à une prise de courant AVEC terre et selon les recommandations suivantes :

		STARTIUM 330E	STARTIUM 480E	STARTIUM 680E	STARTIUM 980E
Tension secteur		230V - 1 ph	230V - 1 ph	230V - 1 ph	230V - 1 ph
Protection		16 A	16 A	16 A	16 A*
Puissance de	charge	800 W	1 700 W	2 000 W	2 000 W
	démarrage	6 500 W	9 000 W	10 000 W	12 000 W

*Dans le cas où le démarrage d'un poids lourds est difficile, mettre une prise 20A (non livrée).

La section de câble recommandée en cas de rallonge : 3 x 2,5 mm².

RACCORDEMENT ET DÉBRANCHEMENT (cf p.5)

Avant tout raccordement

- Vérifier que l'appareil n'est pas connecté au réseau d'alimentation et que le bouton marche/arrêt est sur OFF.
- Localiser les 2 pôles + et - de la batterie. (Une inversion de polarité peut endommager le fusible).
- Éloigner les câbles de toutes surfaces chauffantes ou coupantes. Bien séparer les 2 câbles et éviter qu'ils soient pincés.
- Vérifier que la capacité de la batterie en Ampère-heure et la tension en Volt sont compatibles avec le STARTIUM (tableau ci-dessous).

		STARTIUM 330E	STARTIUM 480E	STARTIUM 680E	STARTIUM 980E
Capacité de charge	12V	20 - 375 Ah	20 - 600 Ah	20 - 675 Ah	20 - 750 Ah
	24V	20 - 300 Ah	20 - 450 Ah	20 - 525 Ah	20 - 525 Ah

Raccordement



1. Brancher le connecteur sur la position «12 V» ou «24 V» du STARTIUM en fonction de la batterie à charger ou démarrer.
2. Brancher les pinces (plusieurs cas possibles) :
 - a. Batterie installée sur un véhicule avec un pôle négatif branché sur le châssis
 - Brancher la pince rouge sur le pôle + de la batterie,
 - Brancher la pince noire sur le châssis du véhicule, de façon à ce qu'elle soit éloignée des canalisations de combustible (carburant, huile) et de la batterie.

- b. *Batterie installée sur un véhicule avec un pôle positif branché sur le châssis*
 - Brancher la pince noire sur le pôle négatif de la batterie.
 - Brancher la pince rouge sur le châssis du véhicule, de façon à ce qu'elle soit éloignée des canalisations de combustible et de la batterie.
- c. *Batterie non-connectée au véhicule :*
Brancher la pince rouge sur le pôle positif de la batterie et la pince noire sur le pôle négatif de la batterie.

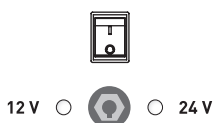
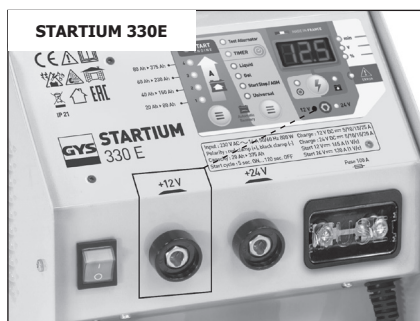


3. Brancher l'appareil au réseau d'alimentation.

Appuyer sur le bouton ON / OFF.

Une LED, (8) ou (10), s'allume sur l'interface pour bien confirmer l'entrée choisie. Si la tension choisie ne correspond pas à la tension de la batterie, la charge ne pourra pas commencer.

4.



Une fois branché, le STARTIUM donne des informations sur l'état de santé de la batterie. L'afficheur (2) indique par alternance la tension réelle (4) et le pourcentage de charge (5).

	12V	24V
100%	> 12,8 V	> 25,6 V
...	11,8 V < tension < 12,8 V	23,6 V < tension < 25,6 V
0%	< 11,8 V	< 23,6 V

5. Utiliser le STARTIUM en mode chargeur, démarreur ou test de l'alternateur.

Débranchement



6. Après utilisation, réaliser dans l'ordre l'exacte opération inverse pour la phase de débranchement.

UTILISATION EN MODE CHARGEUR (cf p.5)

1. Raccordement (p.7).
2. Sélectionner les paramètres adéquats : adapter la charge du STARTIUM à la batterie à recharger.
 - a. Choisir l'allure de charge (☰ - 13) en respectant la capacité de la batterie (tableau ci-dessous).

	STARTIUM 330E		STARTIUM 480E		STARTIUM 680E		STARTIUM 980E	
	12V	24V	12V	24V	12V	24V	12V	24V
Charge 1	20-75Ah (5A)	20-75Ah (5A)	20-75Ah (5A)	20-75Ah (5A)	20-75Ah (5A)	20-75Ah (5A)	20-75Ah (5A)	20-75Ah (5A)
Charge 2	40-150Ah (10A)	40-150Ah (10A)	60-225Ah (15A)	40-150Ah (10A)	60-225Ah (15A)	60-225Ah (15A)	85-300Ah (20A)	60-225Ah (15A)
Charge 3	60-225Ah (15A)	60-225Ah (15A)	130-450Ah (30A)	60-225Ah (15A)	130-450Ah (30A)	100-375Ah (25A)	170-600Ah (40A)	130-450Ah (30A)
Charge 4	100-375Ah (25A)	85-300Ah (20A)	170-600Ah (40A) (boost)	130-450Ah (30A) (boost)	200-675Ah (45A) (boost)	150-525Ah (35A) (boost)	210-750Ah (50A) (boost)	150-525Ah (35A) (boost)

- b. Choisir le type de batterie (☷ - 12) : *Liquide, Gel, AGM, Start/Stop*. Dans le cas où le type de batterie n'est pas connu, sélectionner *UNIVERSAL* par défaut.

3. Appuyer sur le bouton START/STOP (⚡ - 9) pour lancer la charge.

Trois témoins permettent d'indiquer que la batterie est en charge :

- La LED de charge (🔌 - 7).
- L'afficheur (2) : il indique par alternance la tension et le pourcentage de charge (une évolution des deux valeurs doit être constatée).
- Les LED d'affichage tension et pourcentage (4) et (5). Elles s'éclairent en continu et alternent au même rythme que l'afficheur.

L'avancement de la charge est exprimé en %.

%	Niveau de charge batterie	Phase
0%	Récupération de la batterie	Phase de test
25%	Début de charge	Boost
50%	50% de charge	
75%	Charge des % restant	Absorption
100%	Batterie chargée	Floating


4. Blocage et arrêt de charge

La charge de la batterie ne commence pas quand :

- La tension de la batterie est inférieure à 1V.
- La tension de la batterie ne correspond pas à la tension choisie sur le chargeur.

La charge de la batterie s'arrête quand :

- Le bouton START/STOP est pressé de nouveau.
- La durée de charge en continu atteint 16h.

	Une fois la batterie chargée, le STARTIUM maintient une tension d'entretien. La charge ne se coupe pas pour compenser l'auto-décharge et maintenir la batterie chargée à 100%.
	Dans le cas d'une batterie étanche, si le liquide entre en ébullition, cela signifie que la batterie est endommagée. Il est conseillé d'interrompre la charge au début de ce phénomène pour éviter tout risque d'explosion.

- Il y a une coupure d'alimentation et la fonction «Redémarrage automatique» n'a pas été actionnée.

5. Fonctions du mode chargeur

a. Fonction «Redémarrage automatique»

En cas de coupure d'alimentation :


- Lors d'une charge normale, le STARTIUM s'éteint. Lorsqu'il se rallume il ne relance pas la charge. Il faut alors la relancer manuellement.
- Lors d'une charge avec la fonction «Redémarrage automatique», le STARTIUM s'éteint. Lorsqu'il se rallume il relance automatiquement la charge.

Pour utiliser le mode «Redémarrage automatique» :

- Réaliser les étapes **1** et **2** d'une mise en charge normale.
- Au moment de lancer la charge (étape **3**), effectuer un *appui long* (> 5 sec.) sur le bouton START/STOP (🔌 - 9).


Un témoin permet de vérifier que la charge est bien en mode «Redémarrage automatique» :

- Les LED d'affichage tension et pourcentage (4) et (5). Elles ne s'éclairent plus en continu comme lors d'une charge normale mais clignotent.

	Dans ce mode, pour arrêter la charge appuyer sur le bouton START/STOP (🔌 - 9). Une coupure d'alimentation ne coupera plus la charge.
---	--

b. Fonction «TIMER»

La fonction TIMER (14) permet de choisir un temps de charge réglable de 10 à 120 min. par pas de 10 min.

	La charge de cette fonction TIMER est manuelle. Elle entraîne les différences suivantes : <ul style="list-style-type: none"> - Quelque soit l'état de santé de la batterie (batterie sulfatée ou court-circuitée, tension < 1V), la charge sera toujours lancée. - La charge démarre même si le raccordement n'est pas bien effectué : pinces déconnectées ou en court-circuit. Il y a donc un risque d'étincelles si les recommandations de raccordement ne sont pas respectées.
---	---

Pour utiliser la fonction «TIMER» :

- Réaliser l'étape **1** d'une mise en charge normale.
- Lors de l'étape **2**, choisir l'allure de charge (☰ - 13) en respectant la capacité de la batterie. Puis sélectionner à l'aide du bouton de sélection (☰ - 12) la fonction «TIMER».
- Le bouton (⦿) (14) permet de sélectionner le temps de charge souhaité de 10 à 120 min par pas de 10 min.
- Appuyer sur le bouton START / STOP (⚡ - 9) pour lancer la charge.

Deux témoins permettent de vérifier que la charge a bien été lancée :

- L'afficheur (n°2). Il indique par alternance la tension de la batterie en volts et le temps restant en minutes.
- Les LED d'affichage tension et minutes (3) et (4). Elles s'éclairent en continu et alternent au même rythme que l'afficheur.

La charge s'arrête de plusieurs manières :

- Au bout du temps qui a été choisi.
- Lors d'une coupure d'alimentation
- En appuyant sur le bouton START/STOP.

c. charge de plusieurs batteries simultanément

Il est possible de charger plusieurs batteries simultanément en les connectant en parallèle. Les bornes positives reliées à la pince rouge et les bornes négatives reliées à la pince noire. Ces batteries ou regroupement de batteries doivent être de même tension 12 ou 24V.

La charge en série n'est pas recommandée.

UTILISATION EN MODE DÉMARREUR (cf p.5)



Ne pas déconnecter la batterie du véhicule. Le branchement de la batterie peut entraîner la perte d'information et une éventuelle impossibilité de redémarrage.

1. Raccordement (p.7).
2. Appuyer sur le bouton de sélection (☰ - 13) jusqu'à accéder au mode START ENGINE (1).
3. Lancer la précharge en appuyant sur le bouton START / STOP (⚡ - 9).



- Le mode «START ENGINE» détecte les batteries sulfatées et refuse dans ce cas le démarrage. L'appareil lance une désulfatation automatique avant tout démarrage afin de protéger l'électronique embarquée.
- Si la batterie est trop abîmée (sulfatée par exemple), le chargeur bloque le démarrage. Dans ce cas, le STARTIUM indique par intermittence « CIP » (Charge in Progress) et 0%. Cela signifie que la récupération de la batterie est en cours. Tant que l'abréviation «CIP» apparaît sur l'écran, il n'est pas possible de démarrer le véhicule.

Temps de précharge conseillé en fonction de la capacité de la batterie.

Produit	Capacité batterie	Démarrage	Capacité batterie	Démarrage
STARTIUM 330E	40 - 80 Ah	Instantané	80 - 120 Ah	précharge 10 min
STARTIUM 480E	40 - 120 Ah	Instantané	120 -160 Ah	précharge 10 min
STARTIUM 680E	50 - 180 Ah	Instantané	180 - 200 Ah	précharge 10 min
STARTIUM 980E	50 - 240 Ah	Instantané	-	-

4. Une fois la précharge effectuée, se rendre au poste de contrôle du véhicule. La fonction «démarrateur» s'active au moment où la première tentative de démarrage commence (en tournant la clé). La durée de la tentative doit être de 10 sec. maximum (un décompte apparaît sur l'afficheur).

Si votre moteur ne démarre pas, attendre 2 min. entre chaque tentative de démarrage.



Nb : Si le véhicule ne démarre pas, il peut avoir un problème autre qu'une batterie en mauvais état : alternateur, bougie de préchauffage...

TEST DE L'ALTERNATEUR (cf p.5)

Si la batterie du véhicule est régulièrement en panne, le problème peut provenir de l'alternateur. Les STARTIUM disposent d'une fonction «test de l'alternateur» (☰ - 12). Elle permet d'afficher la capacité de charge de l'alternateur en indiquant par intermittance la tension et le pourcentage.

Pour utiliser cette fonction le véhicule doit être en marche :

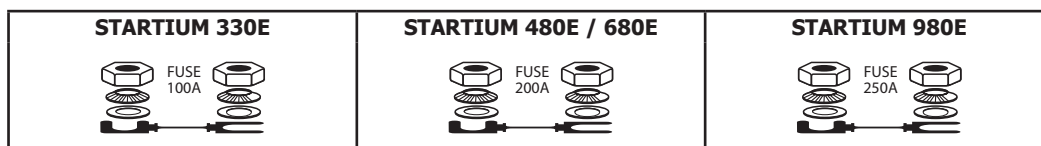
1. Raccordement (p.7).
2. Sélectionner la fonction «Test Alternator» à l'aide du bouton de sélection (☰ - 12).
3. L'afficheur indique un pourcentage. Il renseigne sur l'état de santé de l'alternateur selon le tableau suivant :

Entre 0 et 100%	Défaut de sous charge, la batterie n'est pas correctement rechargée.
A 100%	Alternateur correct.
Entre 100% et 200%	Défaut de surcharge.

PROTECTIONS

Ces appareils ont été conçus avec un maximum de protections :

- Les pinces de charge sont entièrement isolées.
- Un fusible assure la protection contre l'inversion de polarité et les courts-circuits. Le remplacement demande une intervention manuelle.



- La protection thermique est assurée par un thermostat (refroidissement environ 1/4h). Le voyant de défaut s'allume en cas de surchauffe, l'afficheur indique «th».
- En cas de défaut de l'appareil, une protection thermique supplémentaire coupe l'alimentation du générateur sans indication pour l'utilisateur. Mettre l'appareil dans un local aéré et attendre 15 minutes.
- En cas de défaut secteur, l'appareil se met en protection, seule la LED de défaut s'allume et l'afficheur indique «dEF». Si le défaut est trop important un fusible interne protège le poste. Ce fusible doit être remplacé par un technicien SAV.

ANOMALIES, CAUSES, REMÈDES

Anomalies	Causes	Remèdes
La LED error s'allume	Problème d'alimentation secteur.	Vérifier votre alimentation secteur.
La LED error s'allume et le Buzzer sonne	Pinces en court-circuit ou inversion de polarité.	Vérifier si les fusibles ne sont pas fondu. Ne pas mettre les pinces en court-circuit. Inverser les polarités.
	La batterie que vous souhaitez charger est défaillante.	Contrôler à l'aide d'un voltmètre la tension à ses bornes. Si cette tension monte instantanément à plus de 2,5V par élément la batterie peut être sulfatée ou endommagée.
	Erreur tension (12 -24 V)	Vérifier que la batterie est bien connectée en 12 ou 24V.
	Batterie non présente ou <1V. Affichage : «BAH HS»	Brancher une batterie. Sélectionner TIMER si la batterie à une tension <1V.
	Suite à une utilisation intensive, votre appareil s'est mis en coupure thermique. Affichage : «th»	Patiencez 1/4h pour laisser l'appareil refroidir.
Temps de charge désulfatation > 1h	La batterie est irrécupérable.	Changer la batterie.
Aucune LED ne s'allume	Défaut d'alimentation important	Vérifier votre alimentation.
	Surchauffe du générateur, la protection thermique «th» s'enclenche.	Aérer le local.
	Le bouton marche/arrêt n'est pas enclenché.	Enclencher le bouton marche/arrêt.

En mode START ENGINE, si l'afficheur indique 0%. Le démarrage est impossible.	La batterie est sulfatée, le démarrage est empêché afin de protéger l'électronique embarquée du véhicule.	Effectuer une recharge de la batterie avant de relancer un START ENGINE.
La batterie bouillonne.	La sélection de tension 12 ou 24V n'est pas correcte.	Vérifier la tension de votre batterie et la brancher correctement.
	La batterie a des éléments en court-circuit.	La batterie est irrécupérable, elle doit être changée.
Étincelles aux pinces	Inversion de polarité	Brancher les pinces dans le bon sens (+/+;-/-)
	Mode timer actif	Cf. Raccordement et débranchement

CONDITIONS DE GARANTIE

La garantie couvre tous défauts ou vices de fabrication pendant 2 ans, à compter de la date d'achat (pièces et main d'oeuvre).

La garantie ne couvre pas :

- Toutes autres avaries dues au transport.
- L'usure normale des pièces (Ex. : câbles, pinces, etc.).
- Les incidents dus à un mauvais usage (erreur d'alimentation, chute, démontage).
- Les pannes liées à l'environnement (pollution, rouille, poussière).

En cas de panne, retourner l'appareil à votre distributeur, en y joignant :

- un justificatif d'achat daté (ticket de sortie de caisse, facture...)
- une note explicative de la panne.

SAFETY INSTRUCTIONS



This manual includes guidelines on the operation of your device and the precautions to follow for your own safety. Ensure it is read carefully before first use and keep it handy for future reference. These instructions should be read and understood before anyone operates the product. Any modifications or maintenance that are not specified in the manual should not be undertaken. The manufacturer is not liable for any injury or damage due to non-compliance with the instruction manual. In case of problems or uncertainties, please consult a qualified person that is able to handle the device correctly. This device should only be used for charging, start-up within the limits indicated on the device and in the manual. The safety instructions must be followed. In case of improper or unsafe use, the manufacturer cannot be held responsible



Device suitable for indoor use only. Do not expose to rain or excessive moisture.

This device may be used by children from age 8 and by persons with reduced physical, sensory or mental capabilities or lack of experience and knowledge, provided that they are under supervision or have been told how to use the device safely and are aware of the potential risks. Children must not use the device as a plaything. Cleaning and servicing tasks may not be carried out by children unless they are supervised.

Do not use for charging non-rechargeable batteries

Do not operate the device with a damaged power supply cord or a damaged mains plug.

Do not use the device if the charging cable appears to be damaged or assembled incorrectly in order to avoid any risk of short circuiting the battery.

Never charge a frozen or damaged battery.

Do not cover the device

Do not place the device near a fire or subject it to heat or to longterm temperatures exceeding 60°C

Do not obstruct the cooling vents. Refer to the installation section before operating the machine.

The automatic mode of operation and usage restrictions are explained below in these operating instructions.

Risk of explosion and fire!

A battery being charged can emit explosive gas.

- During the charge, the battery must be placed in a well ventilated area.
- Avoid flames and sparks. Do not smoke.
- Protect the electrical contacts of the battery against short-circuiting.



Do not leave a charging battery unattended for a long time



Acid projection hazard!

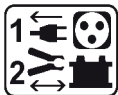


- Wear safety goggles and protective gloves.



- If your eyes or skin come into contact with battery acid, rinse the affected part of the body with plenty of water and seek immediate medical assistance.

Connection / disconnection:



- Disconnect the power supply before connecting/disconnecting the device to/from the battery
- The terminal of the battery that is not connected to the car frame must be connected first. The other connection must be made on the car frame, far from the battery and the fuel line. The battery charger must be connected to the power supply network.
- After the charging process, disconnect the battery charger from the power supply network and remove the connector from the car frame and then the connector from the battery, in this order.



Connection:

- This device must be connected to an earthed power supply.
- This equipment is intended for industrial environments (class A) and not for residential sites where the electric current is supplied by the public low-voltage power supply network. There may be potential difficulties in ensuring electromagnetic compatibility on these sites, because of the conducted interferences, as well as radiated radioelectrical frequency.
- This product does not comply with IEC 61000-3-12 and is intended to be connected to private low voltage networks which are connected to public supply network only at the medium and high voltage level. If connected to a public low-voltage supply network, it is the responsibility of the installer or user of the equipment to ensure, by consulting the operator of the electrical distribution network, that the hardware can be connected.



680E and
980E only



680E and
980E only



Maintenance:

- If the power supply cable is damaged, it must be replaced by the manufacturer, its service agent or an equally qualified person.
- Service should be performed by a qualified person.
- Warning! Always remove the power plug from the wall socket before carrying out any work on the device.
- If the internal fuse is blown, it must be replaced by the manufacturer, its after-sales service or an equally qualified person.



- Regularly take off the cover and remove dust with an air gun. Take the opportunity to have a qualified person check the electrical connections with an insulated tool.
- Under no circumstances should solvents or other aggressive cleaning agents be used.
- Clean the device's surfaces with a soft, dry cloth.

Regulations



- The device complies with European Directive.
- The certificate of compliance is available on our website.
- EAC conformity mark (Eurasian Economic Commission)
- Equipment in compliance with British requirements. The British Declaration of Conformity is available on our website (see home page).
- Equipment in conformity with Moroccan standards.
- The declaration C_m (CMIM) of conformity is available on our website (see cover page).

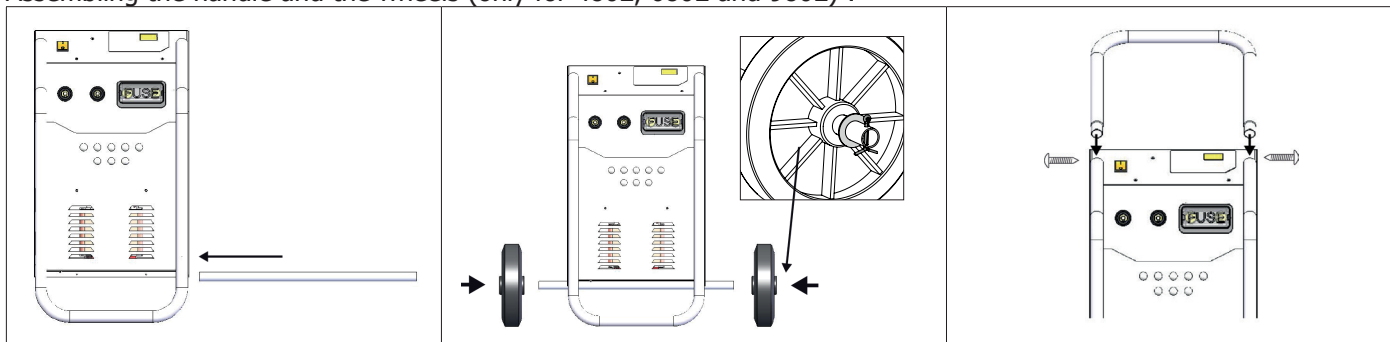
Disposal:

- This product should be disposed of at an appropriate recycling facility. Do not dispose of in domestic waste.

GENERAL DESCRIPTION

The STARTIUM range is designed to charge and start all common batteries including lead-acid , electrolyte or gel batteries, 12V et 24V.

Assembling the handle and the wheels (only for 480E, 680E and 980E) :



POWER SUPPLY

Check that the power supply and its protection (fuses) are compatible with the current required by the machine. The device must be positioned so that the socket is easily accessible. The machine must be connected to a socket WITH earth according to the following recommendations:

		STARTIUM 330E	STARTIUM 480E	STARTIUM 680E	STARTIUM 980E
Mains voltage		230V - 1 ph	230V - 1 ph	230V - 1 ph	230V - 1 ph
Protection		16 A	16 A	16 A	16 A*
Charging power	charge	800 W	1 700 W	2 000 W	2 000 W
	Starting	6 500 W	9 000 W	10 000 W	12 000 W

*In the event that starting a HGV proves difficult , use a 20A plug (optional).

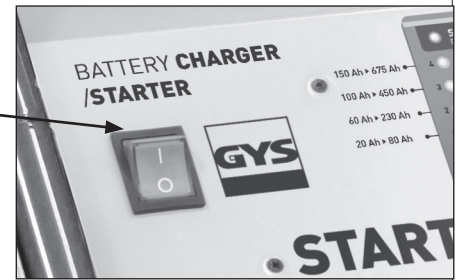
The recommended cross-section for an extension is : 3 x 2,5 mm².

CONNECTION AND DISCONNECTION (cf p.5)

Before any connection



- Before any connection to a vehicle battery, make sure that the booster isn't connected to the mains and that the booster's switch is set to OFF.
- Locate the + and - battery terminals. (polarity reversal can damage the fuse).
- Keep the cables away from hot or sharp surfaces. Separate the 2 cables properly and avoid pinching them.
- Check that the battery capacity (Ampere hour Ah) and the voltage (Volt V) are compatible with your charger (see table above).



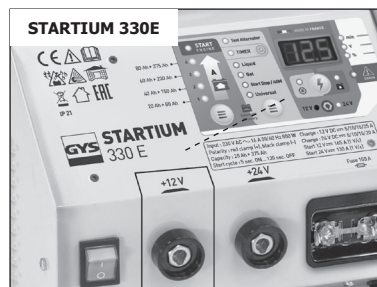
		STARTIUM 330E	STARTIUM 480E	STARTIUM 680E	STARTIUM 980E
Charging capacity	12V	20 - 375 Ah	20 - 600 Ah	20 - 675 Ah	20 - 750 Ah
	24V	20 - 300 Ah	20 - 450 Ah	20 - 525 Ah	20 - 525 Ah

Connection



1. Plug the connector into the «12 V» or «24 V» position of the STARTIUM according to the battery to be charged or started.
2. Connect the clamps (several possible cases):
 - a. *The negative terminal is plugged onto the car's chassis :*
 - Connect the red clamp to the battery's positive terminal.
 - Connect the black clamp to the vehicle's chassis, make sure it is a safe distance from the battery and the fuel/exhaust pipe.
 - b. *The positive terminal plugged onto the car chassis, in this event :*
 - Connect the black clamp to the battery's negative terminal.
 - Connect the red clamp to the vehicle's chassis, make sure it is a safe distance from the battery and the fuel/exhaust pipe.
 - c. *Battery disconnected from the vehicle :*
 - Connect the red clamp to the battery's positive terminal and the black clamp to the battery's negative terminal.
3. Connect the device to the mains.
4. Press the ON / OFF button.

A LED, (8) or (10) switches on under the corresponding interface to confirm the selected voltage input. If the selected voltage does not match the battery voltage, the charge cannot start.



12 V ○ ● 24 V

Once connected, the STARTIUM provides information on the battery's health status. The display (2) alternately indicates the actual voltage (4) and the percentage of charge (5).

	12V	24V
100%	> 12,8 V	> 25,6 V
...	11,8 V < tension < 12,8 V	23,6 V < tension < 25,6 V
0%	< 11,8 V	< 23,6 V

- Use the STARTIUM in charger, starter or alternator test mode.

Disconnection



- After use, carry out the exact reverse operation for the disconnection phase in order.

USE IN CHARGER MODE (cf p.5)

- Connection (p.15).
- Select the appropriate parameters: adapt the STARTIUM charge to the battery to be recharged.
 - Select the charge speed (⊖ - 13) with respect to the battery capacity (see table below).

	STARTIUM 330E		STARTIUM 480E		STARTIUM 680E		STARTIUM 980E	
	12V	24V	12V	24V	12V	24V	12V	24V
Charge 1	20-75Ah (5A)	20-75Ah (5A)	20-75Ah (5A)	20-75Ah (5A)	20-75Ah (5A)	20-75Ah (5A)	20-75Ah (5A)	20-75Ah (5A)
Charge 2	40-150Ah (10A)	40-150Ah (10A)	60-225Ah (15A)	40-150Ah (10A)	60-225Ah (15A)	60-225Ah (15A)	85-300Ah (20A)	60-225Ah (15A)
Charge 3	60-225Ah (15A)	60-225Ah (15A)	130-450Ah (30A)	60-225Ah (15A)	130-450Ah (30A)	100-375Ah (25A)	170-600Ah (40A)	130-450Ah (30A)
Charge 4	100-375Ah (25A)	85-300Ah (20A)	170-600Ah (40A) (boost)	130-450Ah (30A) (boost)	200-675Ah (45A) (boost)	150-525Ah (35A) (boost)	210-750Ah (50A) (boost)	150-525Ah (35A) (boost)

- Choose the battery type (⊖ - 12) : *Liquide, Gel, AGM, Start/Stop*. In the event that the battery type is unknown (Liquid, Gel, AGM, Start/Stop), select the UNIVERSAL mode.

- Press the **START/STOP** button (⚡ - 9) to start the charge.

Three indicators show that the battery is charging :

- The charge LED (🔌 - 7).
- The display (2) : It alternates between the battery voltage and the percentage of charge (an evolution of both values should be noticed).
- The voltage and percentage LEDs (4 and 5). They remain on and alternate at the same time as the display.

The charge progression is shown in percentage (%).

%	Battery charge level	Phase
0%	Battery charge level	Testing phase
25%	Charge start	Boost
50%	Charge at 50%	
75%	Charging the remaining %	Absorption
100%	Charged battery	Floating

4. Blocked and charge stop.

The battery charge does not start when :

- The battery voltage is inferior to 1V.
- The battery voltage does not match the voltage that is selected on the charger.

The battery charge stops when :

- The START/STOP button is pressed again.
- The continuous charge duration reaches 16h.



Once the battery is charged, the STARTIUM performs a floating/maintenance charge. The charge does not stop to compensate for self-discharge and maintain the battery at a 100%.

If it is a sealed battery and if the liquid boils, it means the battery is damaged. If this occurs, it is recommended to stop the charge to prevent any risk of explosion.

- The charger will stop if the « automatic restart » has not been activated.

5. Charger mode functions

a. Automatic restart feature:

In the event of a power cut :

- During a normal charge, the STARTIUM switches off. When it switches back on, it does not resume the charge. It must be manually resumed.
- During a charge with the «Automatic restart» feature on, the STARTIUM switches off. When it switches back on, it automatically resumes the charge.

To use the «Automatic restart» mode :

- Perform steps **1** and **2** of normal loading.
- When starting the charge (step **3**), press the START/STOP button (- 9) for a long time (> 5 sec.). (⚡ - 9).

An indicator helps to check if the charge is indeed in «Automatic restart» mode :

- The voltage and percentage LEDs (4 and 5). They do not stay on but will blink.



In this mode, Press the START/STOP button to stop the charge. (⚡ - 9).
A power supply cut will not stop the charge from resuming.

b. TIMER feature

The TIMER feature (n°14) is used to set a charging time from 10 to 120 min (by steps of 10 min).



The charge when using the TIMER feature is manual. This has the following consequences :

- Whatever is the battery health status (sulfated, short circuited, voltage < 1V), the charge will always be triggered.
- The charge starts even if the battery connection is faulty: clamps disconnected or in short circuit There is a risk of sparks if the connection instructions are not observed.

To use the «TIMER» function:

- Perform step **1** of normal loading.
- In step **2**, choose the charging rate (⊞ - 13) while respecting the battery capacity. Then select the «TIMER» function with the selection button (⊞ - 12).
- The button ⊙ (14) allows you to select the desired charging time from 10 to 120 min in 10 min steps.
- Press the START / STOP button (⚡ - 9) to start the charge.

Two indicators can help to check that the charge has started :

- The display (n°2). -It alternates between the battery voltage and the remaining time in minutes.
- The voltage and minutes LEDs (3 and 4). They remain on and alternate at the same time as the display.

The charge may be stopped in several ways :

- At the end of the selected time.
- When there is a power supply cut
- By pressing the START/STOP button.

c. charging several batteries simultaneously.

It is possible to charge several batteries simultaneously by connecting them in parallel. The positive terminals connected to the red clamp and the negative terminals connected to the black clamp. These batteries or battery groups **MUST** be of the same voltage, 12V or 24V.

Charging batteries in series is not recommended.

USE IN STARTER MODE (INTERFACE, P.5)



Do not disconnect the battery from the vehicle. Connecting the battery can lead to the vehicle's memory loss and a potential impossibility to restart it.

1. Connection (p.15).
2. Press the selection button (⊞ - 13) until you reach the START ENGINE mode (1).
3. Start the preload by pressing the START / STOP button (⚡ - 9).



- The «START ENGINE» mode detects sulfated batteries and will thus refuse to start the vehicle. The machine will automatically start the desulfating procedure in order to protect on-board electronics.
- If the battery is excessively damaged (e.g. sulfated), the charger will block the start. In this event, the startium intermittently indicates « CIP » (Charge in Progress) and 0%. This means that battery recovery is in progress. As long as «CIP» appears on the display, it is not possible to start the vehicle.

Make sure to follow the recommended precharge time, depending on the battery capacity.

Product	Battery capacity	Starting	Battery capacity	Starting
STARTIUM 330E	40 - 80 Ah	Instantaneous	80 - 120 Ah	10 min pre charge
STARTIUM 480E	40 - 120 Ah	Instantaneous	120 -160 Ah	10 min pre charge
STARTIUM 680E	50 - 180 Ah	Instantaneous	180 - 200 Ah	10 min pre charge
STARTIUM 980E	50 - 240 Ah	Instantaneous	-	-

4. Once the precharge is done, go to the vehicle's dashboard. The «start» feature will activate when the first attempt to start is initiated (by turning the key). The attempt time must be for 10 secs maximum (a countdown appears on the display).

If your engine does not start, wait 2 minutes between each start attempt.



Nb : If the vehicle does not start, it may be a problem other than a faulty battery e.g. alternator, glowplug...

ALTERNATOR TEST

If the vehicle battery is regularly out of order, the problem may come from the alternator.

The STARTIUMS have an «alternator test» feature (⊞ - 12). It can show the alternator's charge capacity by intermittently displaying the voltage and the percentage.

To use this feature, the vehicle must be started :

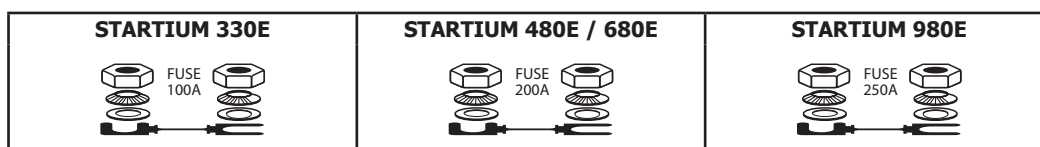
1. Connection (p.15).
2. Select the «Test Alternator» function with the selection button (⊞ - 12).
3. The display shows a percentage. It provides information on the alternator's state of health according to the following table:

Between 0 and a 100%	Undercharge fault, the battery is not correctly charged.
At a 100%	Alternator all good.
Between a 100% and 200%	Overcharge fault.

PROTECTIONS

These clamps have been designed for maximum protection :

- The charging clamps are fully insulated.
- A fuse guarantees protection against polarity inversion and short circuits. Replacing it requires manual intervention.



- The thermal protection is monitored by a thermostat (cooling for approximately 1/4h). The fault indicator switches on, the display shows «th».
- If the machine is faulty, an extra thermal protection cuts the machine's power supply without further indications for the user. Place the machine in a well ventilated area and wait 15 minutes.
- In the event of power supply fault, the machine will enter fault protection mode, The error LED switches on and the display shows «dEF». If the fault is major, an internal fuse protects the machine. This fuse must be replaced by an aftersales technician.

TROUBLESHOOTING

Symptoms	Causes	Remedies
The error LED switches on	Power supply problem.	Check your mains power supply.
The error LED switches on and the buzzer	Clamps in short circuit or polarity inversion.	Check that the fuses have not melted. Do not put the clamps in short circuit. Reverse polarities.
	The battery that you are trying to charge is faulty.	Check the terminals' voltage with a voltmeter. If this voltage jumps instantaneously to 2.5V per element, the battery may be sulfated or damaged.
	Voltage error (12 -24 V)	Check that the clamps are properly connected in 12V or 24V.
	Battery not connected or <1V. Display: «BAt HS»	Connect a battery. Select TIMER if the battery voltage is <1V.
	Following intensive use, your device has entered thermal protection mode. Display : «th»	Wait 1/4h so the device can cool down.
	Desulphation charging time > 1h	The battery cannot be recovered.
No LED switches on	Major power supply fault	Check your mains power supply.
	Machine overheat, the thermal protection «th» activates.	Ventilate the area.
	The start/stop button is not pressed.	Press the start/stop button.
In START ENGINE mode, the display shows 0%. The start is impossible.	The battery is sulfated, the machine will automatically block the start in order to protect on-board electronics.	Charge the battery before re attempting a START ENGINE.
The battery boils.	The voltage selection 12V or 24V is incorrect.	Charge the battery before re attempting a START ENGINE.
	Your battery has elements in short circuit.	The battery cannot be recovered, it must be changed.
Sparks at the clamps	Polarity reversal	Connect the clamps the correct way (+/+;-/-)
	Timer mode active	Cf. Connection and disconnection

WARRANTY

The warranty covers faulty workmanship for 2 years from the date of purchase (parts and labour).

The warranty does not cover:

- Transit damage.
- Normal wear of parts (eg. : cables, clamps, etc..).
- Damages due to misuse (power supply error, dropping of equipment, disassembling).
- Environment related failures (pollution, rust, dust).

In case of failure, return the unit to your distributor together with:

- The proof of purchase (receipt etc ...)
- A description of the fault reported

SICHERHEITSANWEISUNGEN



Diese Betriebsanleitung enthält Sicherheits- und Betriebshinweise. Bitte lesen Sie diese Anleitung aufmerksam durch, bevor Sie das Gerät zum ersten Mal benutzen und bewahren Sie diese sorgfältig auf. Die Nichteinhaltung dieser Anweisungen und Hinweise kann mitunter zu schweren Personen- und Sachschäden führen. Nehmen Sie keine Wartungsarbeiten oder Veränderungen am Gerät vor, wenn diese nicht explizit in der Anleitung genannt werden. Der Hersteller haftet nicht für Verletzungen oder Schäden, die durch unsachgemäße Handhabung dieses Gerätes entstanden sind. Bei Problemen oder Fragen zum korrekten Gebrauch dieses Gerätes, wenden Sie sich bitte an entsprechend qualifiziertes und geschultes Fachpersonal. Dieses Gerät darf ausschließlich zum Laden/Starten für die in der Anleitung oder auf dem Gerät genannten Anforderungen genutzt werden. Die Sicherheitshinweise müssen in jedem Fall beachtet werden. Im Fall einer unangemessenen oder gefährlichen Verwendung kann der Hersteller nicht haftbar gemacht werden



Schützen Sie das Gerät vor Feuchtigkeit und Nässe.

Schützen Sie das Gerät vor unbefugtem Gebrauch. Kinder unter 8 Jahren dürfen nicht mit diesem Gerät spielen. Befinden sich Kinder oder Personen mit eingeschränkten körperlichen oder geistigen Fähigkeiten sowie Personen ohne explizite Erfahrung im Umgang mit dem Produkt in der Nähe des Gerätes, sorgen Sie bitte für ausreichend Schutz und Kontrolle bei Benutzung des Gerätes.

Laden Sie nie defekte oder nicht aufladbare Batterien.

Benutzen Sie das Gerät nicht, wenn der Stecker, die Klemmen oder das Zubehör defekt ist.

Wenn das Ladekabel beschädigt ist oder ein Verbindungsfehler auftritt, bitte das Gerät nicht benutzen, um jeglichen Kurzschluss der Batterie zu vermeiden.

Laden Sie niemals eine beschädigte oder gefrorene Batterie.

Decken Sie das Gerät während der Nutzung nicht ab.

Lagern Sie das Gerät nicht in der Nähe einer Wärmequelle oder bei dauerhaft hohen Temperaturen (über 60°C).

Blockieren Sie nicht die Belüftungsöffnungen des Gerätes. Bitte beachten Sie den Punkt «Installation» der Betriebsanleitung vor Gebrauch des Gerätes.

Der Automatik-Modus sowie die Einschränkungen bei der Benutzung werden nachfolgend in der Betriebsanleitung erklärt.

Explosions- und Brandgefahr!

Während des Ladevorgangs können explosive Gase entstehen.

- Während des Ladevorgangs muss die Batterie in einem gut belüfteten Bereich platziert werden.





- Vermeiden Sie Funken und Flammen. Rauchen Sie nicht!
- Schützen Sie die Pole der Batterie vor Kurzschlüssen.

Lassen Sie nicht den Akku während des Ladevorganges ohne Überwachung für eine längere Zeitspanne.



Es besteht die Gefahr von Säurespritzern!



- Tragen Sie eine Schutzbrille und Handschuhe.



- Bei Kontakt der Batteriesäure mit den Augen oder der Haut gründlich mit Wasser nachspülen und sofort einen Arzt aufsuchen.

Verbinden/Trennen



- Trennen Sie das Gerät vom Spannungsnetz bevor Sie Kabel und Zangen anschließen oder trennen.
- Versichern Sie sich immer, dass die rote Klemme zuerst mit dem «+» Pol der Batterie verbunden wird. Falls es nötig ist die schwarze Klemme mit der Fahrzeugkarosserie zu verbinden, versichern Sie sich, dass es einen Sicherheitsabstand von der Batterie zum Benzintank/Aufspuff gibt. Achten Sie während der Ladung auf einen frei zugänglichen Netzanschluss.
- Beachten Sie am Ende des Ladevorgangs folgendes: Trennen Sie erst das Gerät vom Stromnetz und entfernen Sie dann erst die Klemmen von der Batterie.



Anschluss

- Beachten Sie die Anschlussreihenfolge.
- Dieses GYS Gerät ist ein Gerät der Klasse A und eignet sich für den industriellen und professionellen Gebrauch. In einem anderen Umfeld ist die elektromagnetische Verträglichkeit schwieriger zu gewährleisten.
- Dieses Gerät entspricht nicht der Richtlinie CEI 61000-3-12. Es liegt in Ihrer Verantwortung sicherzustellen, ob das Gerät für Ihren Netzstromanschluss geeignet ist, bevor Sie es an das Netz anschließen. Bei Fragen wenden Sie sich bitte an Ihren zuständigen Stromnetzbetreiber.



680E und
980E nur



680E und
980E nur



Wartung:

- Ist das Ladegerät und/oder die Kabel defekt/beschädigt, geben Sie das Ladegerät zur Reparatur zum Hersteller bzw. an einen geeigneten Fachbetrieb.
- Die Wartung und Reparatur darf nur von entsprechend geschultem und qualifiziertem Fachpersonal durchgeführt werden.
- Achtung! Alle Kontrollarbeiten oder Wartungen dürfen nur durchgeführt werden, wenn das Gerät ausgeschaltet und die Stromversorgung unterbrochen ist.



- Ist die interne Sicherung geschmolzen, dann muss diese entweder vom Hersteller, seinem Kundendienst oder einer ähnlich qualifizierten Person getauscht werden, um Gefährdungen zu vermeiden.
- Öffnen Sie regelmäßig das Gehäuse und entfernen Sie Staub und andere Ablagerungen. Beachten Sie hierbei die geltenden Sicherheitsvorschriften.
- Benutzen Sie niemals Lösungsmittel oder anderen aggressiven Reinigungsprodukte.
- Reinigen Sie die Oberfläche des Gerätes mithilfe eines trockenen Lappens.

Richtlinien:



- Das Gerät entspricht den europäischen Richtlinien und Normen.
- Die Konformitätserklärung finden Sie auf unsere Webseite.
- EAC-Konformitätszeichen (Eurasische Wirtschaftsgemeinschaft)
- Das Gerät entspricht den britischen Richtlinien und Normen.
- Die Konformitätserklärung für Grossbritannien ist auf unserer Internetseite verfügbar (siehe Titelseite).
- Das Gerät entspricht die marokkanischen Standards.
- Die Konformitätserklärung C_m (CMIM) ist auf unserer Webseite verfügbar (siehe Titelseite).

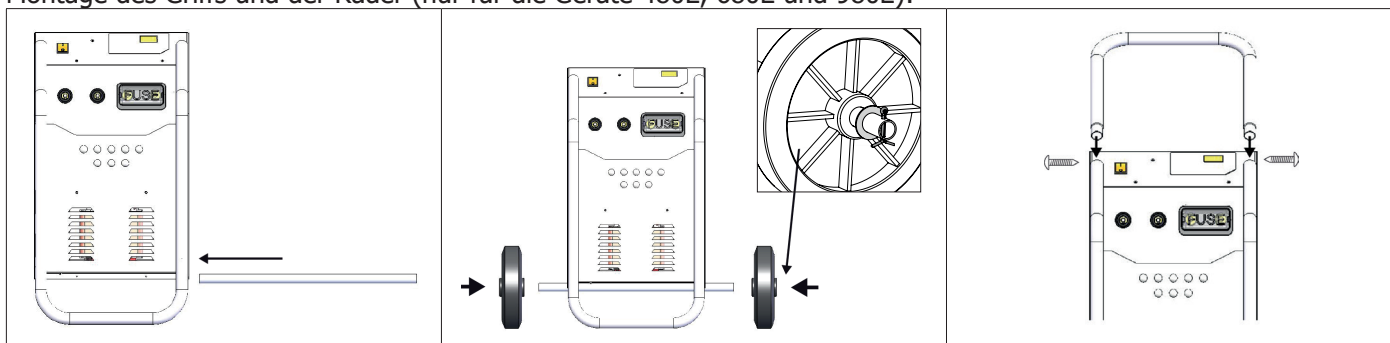
Entsorgung:

- Produkt für selektives Einsammeln (Sondermüll). Werfen Sie es daher nicht in den Hausmüll!

BESCHREIBUNG

Die STARTIUM sind geeignet um alle 12V/24V Blei-, Bleisäure- oder Gel-Batterien zu laden und zu starten.

Montage des Griffs und der Räder (nur für die Geräte 480E, 680E und 980E):



NETZANSCHLUSS

Überprüfen Sie, ob Spannungsversorgung und Schutzeinrichtungen (Sicherungen) zum Betrieb des Gerätes ausreichend dimensioniert sind.

Stellen Sie das Gerät so auf, dass der Anschlussstecker leicht erreichbar ist. Das Gerät muss an eine geerdete Steckdose angeschlossen werden und dabei müssen folgende Angaben berücksichtigt werden:

		STARTIUM 330E	STARTIUM 480E	STARTIUM 680E	STARTIUM 980E
Netzspannung		230V - 1 ph	230V - 1 ph	230V - 1 ph	230V - 1 ph
Sicherung		16 A	16 A	16 A	16 A*
Leistung	Laden	800 W	1 700 W	2 000 W	2 000 W
	Starten	6 500 W	9 000 W	10 000 W	12 000 W

*Im Fall der Beginn einer schweren Gewicht ist hart, eine 20A Steckdose gesteckt (nicht mitgeliefert).

Kabelquerschnitt bei eventueller Kabelverlängerung 3 x 2,5mm².

ANSCHLUSS UND TRENNEN (cf p.5)

Vor dem Anschluss

	<ul style="list-style-type: none"> • WICHTIG! Vor den Anschluss an die Batterie sicherstellen, dass das Gerät nicht an das Spannungsnetz angeschlossen ist und der ON/OFF-Schalter auf OFF steht. • Die Polarität der Batterie prüfen (Achtung: die Sicherung schmilzt bei falschem Anschluss). • Die Kabel unter keinem Umständen in direkten Kontakt mit heißen oder scharfkantigen Teilen bringen oder knicken. • Vergewissern Sie sich, dass Kapazität (in Ampere-Stunden) und Spannung (in Volt) der Batterie mit den Einstellungen am Ladegeräte übereinstimmen (sehen Sie die Tabelle unten). 	
--	---	--

		STARTIUM 330E	STARTIUM 480E	STARTIUM 680E	STARTIUM 980E
Batteriestärke	12V	20 - 375 Ah	20 - 600 Ah	20 - 675 Ah	20 - 750 Ah
	24V	20 - 300 Ah	20 - 450 Ah	20 - 525 Ah	20 - 525 Ah

Anschluss

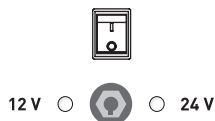


1. Den Anschlussstecker in der Position «12V» oder «24V» je nach Batterie anschließen.
2. Klemmen anschließen (mehrere Fälle sind möglich)
 - a. *Der Massepunkt der Karosserie ist mit dem Minuspol der Batterie verbunden.*
 - Die rote Anschlussklemme mit dem Pluspol der Batterie verbinden.
 - Die schwarze Anschlussklemme an einer blanken Stelle der Karosserie, in ausreichenden Abstand zu Brennstoffleitungen und Batterie anklebmen.
 - b. *Der Massepunkt der Karosserie ist mit dem Pluspol der Batterie verbunden.*
 - Die schwarze Anschlussklemme mit dem Pluspol der Batterie verbinden.
 - Die rote Anschlussklemme an einer blanken Stelle der Karosserie, in ausreichenden Abstand zu Brennstoffleitungen und Batterie anklebmen.
 - c. *Nicht im Fahrzeug angeschlossenen Batterie:*
Die rote Anschlussklemme mit dem Pluspol und die schwarze Anschlussklemme mit dem Minuspol verbinden.
3. Das Gerät an das Spannungsnetz anschließen.

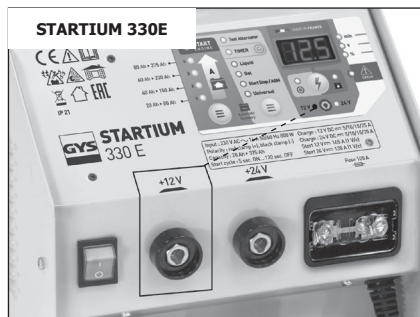


Drücken Sie die Taste ON / OFF.

Eine LED, (8) oder (10), leuchtet auf den Bedienfeld. Falls die ausgewählte Ladespannung und die Batteriespannung nicht übereinstimmen, startet der Ladevorgang nicht.



4.



Wenn angeschlossen zeigt das STARTIUM den Zustand der Batterie an. Auf der Anzeige (2) wird wechselnd die Spannung (4) und der Ladungsfortschritt (5) angezeigt.

	12V	24V
100%	> 12,8 V	> 25,6 V
...	11,8 V < tension < 12,8 V	23,6 V < tension < 25,6 V
0%	< 11,8 V	< 23,6 V

5. STARTIUM im Lademodus, Startermodus oder Lichtmaschinentestmodus benutzen.

Trennen



6. Après utilisation, réaliser dans l'ordre l'exacte opération inverse pour la phase de débranchement.

ANWENDUNG IM LADEMODUS (cf p.5)

1. Anschluss (p.23).

2. Gewünschte Parameter auswählen: Das Aufladen an die Batterie anpassen.

a. Stellen den Ladestrom (☰ - 13) je nach Batteriekapazität ein.

	STARTIUM 330E		STARTIUM 480E		STARTIUM 680E		STARTIUM 980E	
	12V	24V	12V	24V	12V	24V	12V	24V
Aufladen 1	20-75Ah (5A)	20-75Ah (5A)	20-75Ah (5A)	20-75Ah (5A)	20-75Ah (5A)	20-75Ah (5A)	20-75Ah (5A)	20-75Ah (5A)
Aufladen 2	40-150Ah (10A)	40-150Ah (10A)	60-225Ah (15A)	40-150Ah (10A)	60-225Ah (15A)	60-225Ah (15A)	85-300Ah (20A)	60-225Ah (15A)
Aufladen 3	60-225Ah (15A)	60-225Ah (15A)	130-450Ah (30A)	60-225Ah (15A)	130-450Ah (30A)	100-375Ah (25A)	170-600Ah (40A)	130-450Ah (30A)
Aufladen 4	100-375Ah (25A)	85-300Ah (20A)	170-600Ah (40A) (boost)	130-450Ah (30A) (boost)	200-675Ah (45A) (boost)	150-525Ah (35A) (boost)	210-750Ah (50A) (boost)	150-525Ah (35A) (boost)

b. Anschließend wählen Sie den Batterietyp aus (☷ - 12) : *flüssig, GEL, AGM, Start/Stop*. Ist der Batterietyp nicht bekannt ist, wählen Sie UNIVERSAL als Standardeinstellung.

3. Zum Start des Ladevorgangs die Taste START/STOP (⚡ - 9) drücken.

Der Ladevorgang wird über drei verschiedene Signal-LED angezeigt:

- Ladung aktiviert LED (📺 - 7).
- Im Display (2) wird abwechselnd die Spannung und der Ladefortschritt in Prozent angezeigt (beide Werte müssen ansteigen).
- Die entsprechenden LED (Taste 4 und 5) zeigt den aktuell angezeigten Wert an.

Der Fortschritt des Ladevorgangs wird in Prozent (%) angegeben.

%	Ladefortschritt	Phase
0%	Batterietest	Testphase
25%	Start des Ladevorgangs	Boost
50%	Batterie zu 50 Prozent aufgeladen	
75%	Letzte Phase des Ladevorgangs	Absorption
100%	aufgeladene Batterie	Floating

4. Aufladennicht möglich

Start des Ladevorgangs nicht möglich, weil:

- die Batteriespannung unter 1V liegt.
- die Batteriespannung nicht der am Ladegerät ausgewählten Spannung entspricht.

Der Ladevorgang wird beendet, wenn:

- der START/STOP-Schalter wieder gedrückt wird.
- der Ladevorgang länger als 16 Stunden dauert.

	Wenn die Batterie aufgeladen ist, schaltet das STARTIUM in den Ladungserhaltungsmodus. Ein Entladen der Batterie wird verhindert und die aufgeladene Batterie bleibt 100 Prozent.
	Beginnt beim Aufladen einer Trockenbatterie der Elektrolyt zu kochen, ist die Batterie beschädigt. Beenden Sie den Ladevorgang sofort, um eine Explosion der Batterie zu vermeiden.

- Die Spannungsversorgung wurde unterbrochen und die «Automatischer Neustart»-Funktion ist nicht aktiviert.

5. Funktionen im Lademodus

a. Automatischer Neustart Funktion

Verhalten bei einer Unterbrechung der Spannungsversorgung :

- ist die «Automatischer Neustart»-Funktion nicht aktiviert, muss beim Wiedereinschalten der Ladevorgang erneut gestartet werden.
- mit aktivierter «Automatischer Neustart»-Funktion beginnt der Ladevorgang nach Wiedereinschalten des Gerätes automatisch.

Im «Automatischer Neustart»-Modus :

- Stufen **1** und **2** eines normalen Ladevorgang durchführen.
- Beim Starten des Ladevorgangs (Stufe **3**), die Taste START/STOP (⚡ - 9) lang drücken (< 5 Sek.).

Eine Anzeige bestätigt, dass das Aufladen im «automatischer Neustart»-Modus läuft:

- die Spannung- und Prozent-LEDs blinken (Taste 4 und 5) und leuchten abwechselnd.

	Zum Abbruch des Ladevorgangs drücken Sie die START/STOP-Taste (⚡ - 9). Nach einer Unterbrechung der Spannungsversorgung ist der Ladevorgang nicht beendet, sondern wird bei Wiederanschluss fortgesetzt.
--	---

b. TIMER-Funktion

Mit der TIMER-Funktion ist ein zeitgesteuertes Laden von Batterien unter 1V möglich. Mit der TIMER-Taste (14) kann die Ladezeit von 10 bis 120 min in 10min-Schritten eingestellt werden.

	Es handelt sich um einen manuellen Ladevorgang. Folgende Dinge sind zu beachten: <ul style="list-style-type: none"> - Der Ladevorgang beginnt unabhängig vom Batteriezustand (sulfatierte oder Kurzschlussbatterie, Spannung <1V). - Bei Aktivierung liegt auch ohne Anschluss an eine Batterie Spannung an den Polzangen. Bei Kurzschluss oder Verpolung besteht die Gefahr der Funkenbildung. Bitte beachten Sie die Sicherheitshinweise.
--	---

Zur Benutzung der «TIMER»-Funktion:

- Stufe **1** eines Ladevorgangs durchführen.
- Bei der Stufe 2, Ladegeschwindigkeit (⊞ - 13) auswählen, wobei die Batteriekapazität beachtet werden muss. Dann mit der Auswahltaste (⊞ - 12) die «TIMER»-Funktion auswählen.
- Mit der Taste ⊙ (14) lässt sich die Ladezeit von 10 bis 120 Minuten in 10-minütigen Stufen einstellen.
- Zum Start des Ladevorgangs die Taste START/STOP (⚡ - 9) drücken.

Der Ladevorgang wird über zwei Anzeigen angezeigt:

- Die Anzeige (2) zeigt alternativ die Spannung in V und die verbleibende Zeit in min.
- Die Spannung-LED und die Zeit-LED (3 und 4) leuchten abwechselnd.

Der Ladevorgang ist beendet, wenn:

- die eingestellte Zeit abgelaufen ist.
- bei Unterbrechung der Spannungsversorgung.
- Beim Drücken auf die START/STOP-Taste.

c. Laden von mehreren Batterien

In Parallelschaltung können mehrere Batterien gleichzeitig geladen werden. Schließen Sie die rote Zange am Pluspol und die schwarze Zange am Minuspol der Batterie an. Batterien in Parallelschaltung müssen alle die gleiche Spannung haben. Laden in Reihenschaltung wird nicht empfohlen.

EINSATZ IM STARTMODUS (cf p.5)

	Klemmen Sie unter keinen Umständen die Batterie vom Fahrzeug ab! Das Abklemmen kann Informationsverlust verursachen und einen weiteren Startversuch verhindern.
--	---

1. Anschluss (p.23).
2. Auswahltaste (☰ - 13) drücken, bis Sie den Modus START ENGINE (1) erreichen.
3. Zum Start des Vorladevorganges drücken Sie die Taste START / STOP (⚡ - 9).

	<ul style="list-style-type: none"> • Der «START ENGINE»-Modus erkennt entladene Batterien und verweigert in diesem Fall das Starten. Vor jedem Start macht das Gerät eine automatische Desulfatierung, damit die Bordelektronik geschützt wird. • Ist die Batterie stark beschädigt (z.B. sulfatiert), wird das Starten des Fahrzeugs verhindert, um die Fahrzeugelektronik zu schützen. Im Display erscheint dann abwechselnd «CIP» (Charge in Progress) und 0%. Die Regenierung hat begonnen. Solange die «CIP»-Abkürzung angezeigt wird, ist das Starten des Fahrzeugs unmöglich.
--	--

Beachten Sie die für die jeweilige Batteriekapazität empfohlene Vorladezeit.

Gerät	Batteriekapazität	Start	Batteriekapazität	Start
STARTIUM 330E	40 - 80 Ah	sofort	80 - 120 Ah	Vorladung 10 min
STARTIUM 480E	40 - 120 Ah	sofort	120 -160 Ah	Vorladung 10 min
STARTIUM 680E	50 - 180 Ah	sofort	180 - 200 Ah	Vorladung 10 min
STARTIUM 980E	50 - 240 Ah	sofort	-	-

4. Starten Sie nach Ende der Vorladung das Fahrzeug. Der Startversuch darf maximal 10 Sek. lang sein (wird im Display angezeigt).
Sollte der Motor nicht anspringen, wiederholen Sie nach 2-minütiger Wartezeit den Vorgang.

	Hinweis: Springt der Motor auch nach mehreren Versuchen nicht an, liegt das Problem entweder an einer tiefentladenen Batterie oder an anderen Defekten (Mechanik, Elektronik, Batteriedefekt usw).
--	--

LICHTMASCHINENTEST (cf p.5)

Sollte die Fahrzeugsbatterie häufiger entladen sein, kann ein Defekt der Lichtmaschine die Ursache sein. Die STARTIUMs besitzen eine «Lichtmaschinentest»-Funktion (☰ - 12). Sie ermöglicht die Anzeige der Ladekapazität der Lichtmaschine durch die abwechselnde Anzeige der Spannung und des Prozentsatz.

Für den Test der Lichtmaschine muss das Fahrzeug laufen :

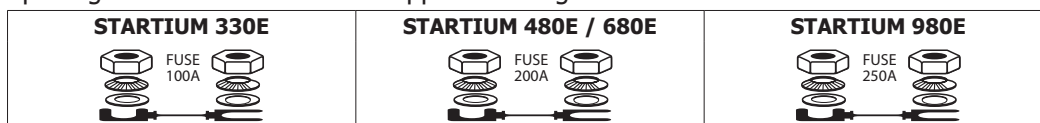
1. Anschluss (p.23).
2. Mit der Auswahltaste (☰ - 12) die «Test Alternator»-Funktion auswählen.
3. Ein Prozentsatz wird angezeigt. Er informiert wie folgt über den Zustand der Lichtmaschine:

zwischen 0 und 100%	Unterlast-Fehler, die Batterie wird nicht richtig aufgeladen
Bei 100%	Lichtmaschine in Ordnung
zwischen 100 und 200%	Überlast-Fehler

SCHUTZFUNKTIONEN

Ihr Gerät ist mit verschiedenen Schutzfunktionen ausgestattet:

- Vollisolierte Ladeklemmen.
- Schutz vor Verpolung und Kurzschluss: eine Doppelsicherung schützt das Gerät. Manueller Austausch.



- Der Überhitzungsschutz erfolgt durch ein Thermostat (Abkühlzeit 15 min). Die Fehler-LED leuchtet bei einer Überhitzung, die Anzeige zeigt «th».
- Das Gerät verfügt über einen thermischen Überlastschutz, der es im Falle einer Überhitzung abschaltet. Lassen Sie das Gerät dann 15 min an einem gut durchlüfteten Ort abkühlen.
- Im Fall eines Überspannungsfehlers schützt sich das Gerät. Die Fehler-LED leuchtet und die Anzeige zeigt «dEF». Ist die Überspannung zu hoch, schützt eine interne Sicherung das Gerät. Diese Sicherung muss durch einen Techniker des Kundendienstes ersetzt werden.

BETRIEBSSTÖRUNG, URSACHEN, LÖSUNGEN

Anomalies	Causes	Remèdes
Die Fehler-LED leuchtet.	Unzureichende Netzspannung	Überprüfen Sie den Netzanschluss.
Die Fehler-LED leuchtet und der Summer ertönt.	Kurzschluss oder Verpolung der Klemmen.	Überprüfen Sie die Sicherung. Die Klemmen nicht kurzschließen. Richtige Polarität beachten.
	Die zu ladende Batterie ist stark beschädigt.	Überprüfen Sie die Spannung der Batterie. Beträgt die Spannung über 2,5V pro Zelle, ist die Batterie sulfatiert oder beschädigt.
	Fehler bei der Spannung (12 - 24V)	Überprüfen Sie ob Batterie und Ladespannung übereinstimmen.
	Keine Batterie oder Batterie <1V. Anzeige: "BAt HS"	Eine Batterie anschließen. Die TIMER-Funktion auswählen, falls die Spannung der Batterie unter 1V liegt.
	Der Überhitzungsschutz ist aktiv. Anzeige: "th".	15 min warten, bis das Gerät abgekühlt ist.
Dauer der Desulfatierung > 1h	Die Batterie kann nicht wiederhergestellt werden,	Ersetzen Sie die Batterie.
keine LED leuchtet.	Keine Netzspannung.	Überprüfen Sie den Netzanschluss.
	Das Gerät ist überhitzt, der Überhitzungsschutz verhindert das Einschalten	Das Gerät abkühlen lassen, den Raum lüften.
	Der ON/OFF-Schalter steht nicht auf ON.	Den ON/OFF-Schalter auf ON stellen.
Im START ENGINE-Modus zeigt die Anzeige 0%. Das Starten ist unmöglich.	Die Batterie ist sulfatiert, das Starten wird verhindert, um die Elektronik des Fahrzeuges zu schützen.	Vorladen der Batterie, bevor ein Startvorgang im START ENGINE Modus durchgeführt wird.
Die Batterie kocht.	Die Auswahl 12 oder 24V stimmt nicht.	Die Spannung der Batterie überprüfen und sie korrekt anschließen.
	Kurzschluss durch Batterie	Die Batterie ist defekt und muss ersetzt werden.
Funkenschlag an den Klemmen.	Verpolung	Die Anschlussklemmen korrekt anschließen. (+/+;-/-)
	Timer Modus aktiviert	siehe Anschluss und Trennen

GARANTIE

Die Garantieleistung des Herstellers erfolgt ausschließlich bei Fabrikations- oder Materialfehlern, die binnen 24 Monaten nach Kauf angezeigt werden (Nachweis Kaufbeleg).

Die Garantieleistung erfolgt nicht bei:

- Durch Transport verursachten Beschädigungen.
- Normalem Verschleiß der Teile (z.B. : Kabel, Klemmen, usw.) sowie Gebrauchsspuren.
- Von unsachgemäßem Gebrauch verursachten Defekten (Sturz, harte Stöße, Demontage).
- Durch Umwelteinflüsse entstandene Defekte (Verschmutzung, Rost, Staub).

Die Reparatur erfolgt erst nach Erhalt einer schriftlichen Akzeptanz (Unterschrift) des zuvor vorgelegten Kostenvorschlages durch den Besteller. Im Fall einer Garantieleistung trägt GYS ausschließlich die Kosten für den Rückversand an den Fachhändler.

INSTRUCCIONES DE SEGURIDAD



Este manual de uso incluye indicaciones sobre el funcionamiento de su aparato y las precauciones a seguir para su seguridad. Lea atentamente este documento antes del primer uso y consérvelo para una futura lectura. Estas instrucciones deben leerse y ser comprendidas antes de toda operación. Toda modificación o mantenimiento no indicado en el manual no se debe llevar a cabo. Todo daño físico o material debido a un uso no conforme con las instrucciones de este manual no podrá atribuírsele al fabricante. En caso de problema o de incertidumbre, consulte con una persona cualificada para manejar correctamente el aparato. Este aparato se debe utilizar solamente para realizar la recarga y/o el arranque dentro de los límites indicados en el aparato y el manual. Se deben respetar las instrucciones relativas a la seguridad: En caso de uso inadecuado o peligroso, el fabricante no podrá considerarse responsable.



Aparato destinado a un uso en interior. No se debe exponer a la lluvia.

Este aparato se puede utilizar por niños de al menos 8 años y por personas con capacidades físicas, sensoriales o mentales reducidas o sin experiencia o conocimiento, siempre y cuando estén correctamente vigilados o si han recibido instrucciones respecto al uso del aparato con toda seguridad y si los riesgos que conllevan se hayan comprendido. Los niños no deben jugar con el aparato. Los niños sin vigilancia no deben limpiar ni efectuar mantenimiento alguno del aparato.

En ningún caso se debe usar este aparato para cargar pilas o baterías no recargables.

No utilice el aparato si el cable de suministro de corriente o la clavija están dañados.

No utilizar el aparato si el cordón de carga está dañado o presenta un defecto de ensamblaje, para evitar cualquier riesgo de corto-circuito de la batería.

No cargue nunca una batería helada.

No cubra el aparato.

No colocar el aparato cerca de una fuente de calor y a temperaturas muy elevadas (superiores a 60°C).

No obstruya las aperturas de ventilación. Lea la parte de instalación antes de utilizar el aparato.

El modo de funcionamiento automático y las restricciones de uso están explicadas en este manual.

Riesgo de explosión y de incendio.

Una batería en carga puede emitir gases explosivos.

- Durante la carga, la batería debe ponerse en un lugar aireado.





- Evite las llamas y las chispas. No fume.
- Proteja las superficies de contactos eléctricos de la batería contra cortocircuitos.

No deje la batería en carga y sin vigilancia durante mucho tiempo

Riesgo de proyección de ácido.



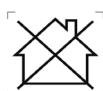
- Lleve gafas y guantes de protección.
- En caso de contacto con los ojos o la piel, aclare con agua abundantemente y consulte con un médico sin demora.

Conexión / desconexión:



- Desconecte la alimentación eléctrica antes de conectar o desconectar las conexiones sobre la batería.
- El borne de la batería no conectado al chasis debe conectarse primero. La otra conexión se debe efectuar en el chasis, lejos de la batería y de la canalización de combustible. El cargador de baterías debe conectarse después a la red eléctrica.
- Tras la operación de carga, desconecte el cargador de la red eléctrica, retire la conexión del chasis y la conexión de la batería, en este orden.

Conexiones:



680E
y 980E
solamente



680E
y 980E
solamente

- Este aparato debe conectarse a una toma de corriente conectado a tierra.
- Este material está destinado a entornos industriales (clase A) y no está previsto para ser usado en un lugar residencial donde la corriente eléctrica está suministrada por la red pública de baja tensión. Puede haber dificultades potenciales para asegurar la compatibilidad electromagnética en estos lugares, debido a perturbaciones de frecuencia radioeléctrica.
- Este material no es conforme con la CEI 61000-3-12 y se debe conectar a redes privadas de baja tensión conectadas a la red pública solo a media y alta tensión. Si se conecta a la red pública de baja tensión, es responsabilidad del instalador o del usuario del material asegurarse, consultando a un operador de la red de distribución, que el aparato se puede conectar.

Mantenimiento:



- Si se daña el cable de alimentación, deberá ser reemplazado por el fabricante, su servicio post-venta o una persona cualificada, para evitar todo peligro.
- El mantenimiento solo debe realizarlo una persona cualificada.
- ¡Advertencia! Desconecte siempre la clavija de la corriente antes de trabajar sobre el aparato.



- Si el fusible interno se funde, deberá ser reemplazado por el fabricante, su servicio post-venta o una persona cualificada, para evitar todo peligro.
- Con regularidad, quite la cubierta protectora y quite el polvo con una pistola de aire comprimido. Aproveche para que una persona cualificada compruebe la fijación de las conexiones eléctricas con una herramienta aislada.
- No utilice en ningún caso disolventes u otros productos de limpieza agresivos.
- Limpie las superficies del aparato con un trapo seco.

Normativa:



- Aparato conforme a las directivas europeas.
- La declaración de conformidad está disponible en nuestra página Web.
- Marca de conformidad EAC (Comunidad económica Euroasiática)
- Equipo conforme a los requisitos británicos. La Declaración de Conformidad Británica está disponible en nuestra página web (véase la portada).
- Equipamiento conforme a las normas marroquíes.
- La declaración de conformidad C_m (CMIM) está disponible en nuestra página web (ver página de portada).

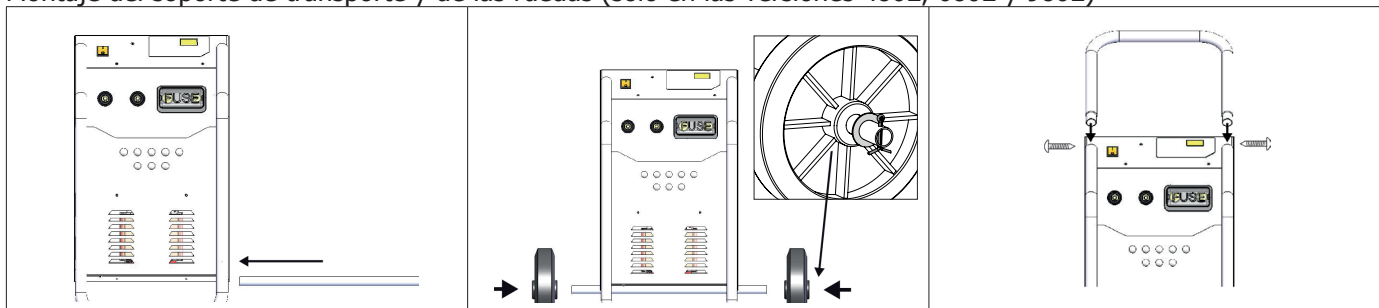
Desecho:

- Este material es objeto de una recogida selectiva. No lo deposite en un contenedor doméstico.

DESCRIPCIÓN GENERAL

Los aparatos STARTIUM están diseñados para la recarga y el arranque de baterías al plomo y electrolito líquido o gel de 12V y 24V.

Montaje del soporte de transporte y de las ruedas (solo en las versiones 480E, 680E y 980E)



		STARTIUM 330E	STARTIUM 480E	STARTIUM 680E	STARTIUM 980E
Tensión de corriente		230V - 1 ph	230V - 1 ph	230V - 1 ph	230V - 1 ph
Protección		16 A	16 A	16 A	16 A*
Potencia de carga	carga	800 W	1 700 W	2 000 W	2 000 W
	arranque	6 500 W	9 000 W	10 000 W	12 000 W

*En caso de que el arranque de camiones pesados sea difícil, coloque una toma de 20A (no incluido).

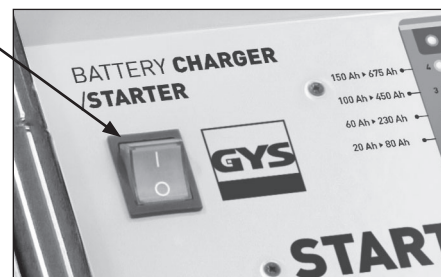
La sección de cable recomendada en casa de prolongador es: 3 x 2,5 mm².

CONEXIÓN Y DESCONEXIÓN (cf p.5)

Antes de cualquier conexión



- Antes de conectar a una batería, compruebe que el aparato no esté conectado a una red eléctrica y que el botón de encendido/apagado esté en OFF.
- Localice los 2 polos + y - de la batería. (una inversión de polaridad puede dañar el fusible).
- Aleje los cables de todas las superficies calientes o cortantes. Separe los dos cables y evite que algún objeto ejerza presión sobre este.
- Compruebe que la capacidad de la batería en amperios-hora y la tensión en voltios sea compatible con su cargador (ver tabla abajo).



		STARTIUM 330E	STARTIUM 480E	STARTIUM 680E	STARTIUM 980E
Capacidad de carga	12V	20 - 375 Ah	20 - 600 Ah	20 - 675 Ah	20 - 750 Ah
	24V	20 - 300 Ah	20 - 450 Ah	20 - 525 Ah	20 - 525 Ah

Conexión

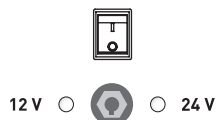
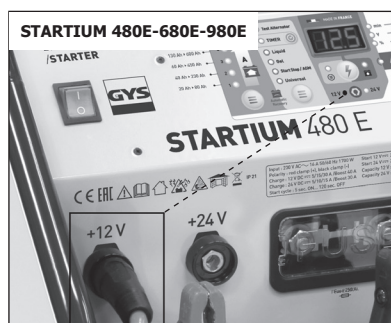
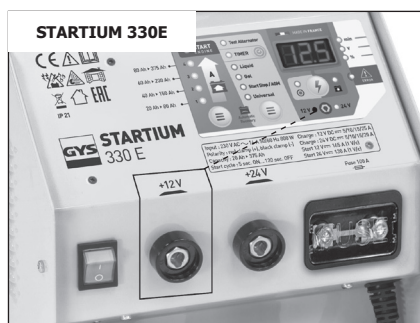


1. Conecte el conector a la posición «12 V» o «24 V» del STARTIUM en función de la batería que se vaya a cargar o arrancar.
2. Brancher les pinces (plusieurs cas possibles) :
 - a. *Batería instalada en un vehículo con un polo negativo conectado al chasis*
 - Conecte la pinza roja en el polo positivo de la batería.
 - Conecte la pinza negra al chasis del vehículo, de manera que esté alejada de las canalizaciones de combustibles (carburante, aceite) y de la batería.
 - b. *Batería instalada en un vehículo con un polo positivo conectado al chasis*
 - Conecte la pinza negra en el polo negativo de la batería.
 - Conecte la pinza negra al chasis del vehículo, de manera que esté alejada de las canalizaciones de combustibles y de la batería.
 - c. *Batería no conectada al vehículo :*
Conecte la pinza roja en el polo positivo de la batería y la pinza negra sobre el polo negativo de la batería.
3. Conecte el aparato a la red eléctrica.

Pulse el botón ON / OFF.

Un LED, (8) o (10), se enciende sobre la interfaz para confirmar la selección. Si la tensión seleccionada no corresponde a la tensión de la batería, la carga no podrá comenzar.

4.



Una vez conectado, el STARTIUM proporciona información sobre el estado de salud de la batería. La pantalla (2) indica alternativamente la tensión real (4) y el porcentaje de carga (5).

	12V	24V
100%	> 12,8 V	> 25,6 V
...	11,8 V < tensión < 12,8 V	23,6 V < tensión < 25,6 V
0%	< 11,8 V	< 23,6 V

5. Utilice el STARTIUM en el modo de prueba del cargador, arrancador o alternador.

Desconexión



6. Después de su uso, realice la operación inversa exacta para la fase de desconexión en orden.

USO EN MODO CARGADOR (cf p.5)

1. Conexión (p.32).

2. Seleccionar los parámetros adecuados: adaptar la carga STARTIUM a la batería a recargar.

a. Elija la velocidad de carga (☰ - 13) respetando las características de la batería.

	STARTIUM 330E		STARTIUM 480E		STARTIUM 680E		STARTIUM 980E	
	12V	24V	12V	24V	12V	24V	12V	24V
Carga 1	20-75Ah (5A)	20-75Ah (5A)	20-75Ah (5A)	20-75Ah (5A)	20-75Ah (5A)	20-75Ah (5A)	20-75Ah (5A)	20-75Ah (5A)
Carga 2	40-150Ah (10A)	40-150Ah (10A)	60-225Ah (15A)	40-150Ah (10A)	60-225Ah (15A)	60-225Ah (15A)	85-300Ah (20A)	60-225Ah (15A)
Carga 3	60-225Ah (15A)	60-225Ah (15A)	130-450Ah (30A)	60-225Ah (15A)	130-450Ah (30A)	100-375Ah (25A)	170-600Ah (40A)	130-450Ah (30A)
Carga 4	100-375Ah (25A)	85-300Ah (20A)	170-600Ah (40A) (boost)	130-450Ah (30A) (boost)	200-675Ah (45A) (boost)	150-525Ah (35A) (boost)	210-750Ah (50A) (boost)	150-525Ah (35A) (boost)

b. Elija el tipo de batería (☰ - 12) : Líquido, gel, AGM, Start/Stop. En caso en que no se conozca el tipo de batería (líquido, gel, AGM, Start/Stop), seleccione UNIVERSAL por defecto.

3. Pulse el botón START/STOP (⚡ - 9) para iniciar la carga.

Los indicadores luminosos permiten saber que la batería está en carga:

- La LED de carga (📺 - 7).
- La pantalla (2) : indica por intermitencia la tensión y el porcentaje de carga (una evolución de los dos valores se debe constatar).
- Los LED de indicación de tensión y porcentaje (4) y (5). Se encienden en continuo y alternan al mismo ritmo que la pantalla.

El avance de la carga se indica en %.

%	Nivel de carga de batería	Fase
0%	Recuperación de la batería	Fase de test
25%	Inicio de carga	Boost
50%	50% de carga	
75%	Carga de los % restantes	Absorción
100%	Batería cargada	Floating

4. Bloqueo e interrupción de la carga


La carga de la batería no comienza cuando:

- La tensión de la batería es inferior a 1V.
- La tensión de la batería no corresponde a la tensión seleccionada sobre el cargador.

La carga de la batería se detiene cuando:

- El botón START/STOP se presiona de nuevo.

- La duración de carga en continuo llega a 16 horas.

	Una vez que la batería está cargada, el STARTIUM mantiene una tensión de mantenimiento. La carga no se detiene para compensar la autodescarga y mantener la batería cargada a 100%.
	En caso de una batería sellada, si el líquido entra en ebullición, significa que la batería está dañada. Se recomienda interrumpir la carga cuando comience este fenómeno para evitar cualquier riesgo de explosión.

- Hay una interrupción de red eléctrica y la función «Reinicio automático» no ha sido activada.

5. Funciones del modo cargador

a. Función Reinicio automático

En caso de interrupción eléctrica:


- Durante una carga normal, el STARTIUM se apaga. Cuando se enciende de nuevo no reinicia la carga. Por lo tanto, hay que iniciarla de forma manual.
- Durante una carga con la función «Reinicio automático», el Startium se apaga. Cuando se enciende de nuevo, inicia automáticamente la carga.

Para utilizar el modo «Reinicio automático»:

- Realice los pasos 1 y 2 de la carga normal.
- Al iniciar la carga (paso 3), pulse el botón START/STOP durante un tiempo prolongado (> 5 seg.) (⚡ - 9).


Un indicador permite comprobar que la carga se ha iniciado en modo «Reinicio automático»:

- Los LED de indicación de tensión y porcentaje (nº4 y 5). No se encienden en continuo como en una carga normal, pero parpadean.

	En este, para detener la carga, presione sobre el botón START/STOP. La interrupción del suministro eléctrico no cortará la carga.
---	---

b. Función TIMER

La función TIMER (14) permite elegir un tiempo de carga ajustable de 10 a 120 minutos por secuencias de 10 minutos y permite iniciar la carga a partir de 1V y sin batería.

	La carga de esta función TIMER es manual. Conlleva las diferencias siguientes: <ul style="list-style-type: none"> - Sea cual sea el estado de la batería (batería sulfatada o cortocircuitada, tensión <1V), la carga se iniciará igualmente. - La carga inicia incluso si la conexión no se ha realizado correctamente: pinzas desconectadas o en cortocircuito. Hay un riesgo de chispas si las recomendaciones de conexión no se respetan.
---	--

Utilizar la función «TIMER»:

- Realice el paso **1** de la carga normal.
- En el paso **2**, seleccione la tasa de carga (⊖ - 13) respetando la capacidad de la batería. A continuación, seleccione con el botón de selección (⊖ - 12) la función «TIMER».
- El botón ⊕ (14) le permite seleccionar el tiempo de carga deseado de 10 a 120 minutos en pasos de 10 minutos.
- Presione el botón START / STOP (⚡ - 9) para iniciar la carga.

Dos indicadores permiten comprobar que la carga se ha iniciado:

- La pantalla (2) indica por intermitencia la tensión de la batería en voltios y el tiempo restante en minutos.
- LED de indicación de tensión y minutos (3 y 4). Se encienden en continuo y alternan al mismo ritmo que la pantalla.

La carga se detiene de varias maneras:

- Tras el periodo de tiempo elegido.
- En caso de interrupción eléctrica
- Presionando sobre el botón START/STOP.

c. Carga de varias baterías simultáneamente

Puede cargar varias baterías de forma simultánea conectándolas en paralelo. Los bornes positivos deben conectarse a la pinza roja y los bornes negativos a la pinza negra. Las baterías deben tener la misma tensión, 12 o 24V. Sin embargo, la carga en serie no está recomendada.

USO EN MODO ARRANCADOR (cf p.5)



No desconecte la batería del vehículo. La conexión de la batería puede conllevar una pérdida de información y una eventual imposibilidad de volver a arrancar.

1. Conexión (p.32).
2. Pulse el botón de selección (☰ - 13) hasta llegar al modo START ENGINE (1).
3. Iniciar la precarga pulsando la tecla START / STOP (⚡ - 9).



- El modo «START ENGINE» detecta las baterías sulfatadas y no hace posible el arranque si fuese el caso. El aparato inicia una desulfatación automática antes de comenzar para proteger los dispositivos electrónicos a bordo.
- La batería está demasiado dañada (sulfatada por ejemplo), el cargador impide el arranque. En este caso, el Startium indica por intermitencia « CIP » (Charge in Progress) y 0%. Esto significa que la recuperación de la batería está en proceso. Mientras la abreviación «CIP» aparezca en pantalla, no es posible arrancar el vehículo.

Respectar el tiempo de precarga aconsejado en función de la capacidad de la batería.

Producto	Capacidad de la batería	Arranque	Capacidad de la batería	Arranque
STARTIUM 330E	40 - 80 Ah	Instantáneo	80 - 120 Ah	Precarga 10 min
STARTIUM 480E	40 - 120 Ah	Instantáneo	120 -160 Ah	Precarga 10 min
STARTIUM 680E	50 - 180 Ah	Instantáneo	180 - 200 Ah	Precarga 10 min
STARTIUM 980E	50 - 240 Ah	Instantáneo	-	-

4. Una vez que se ha efectuado la precarga, diríjase al panel de control del vehículo. La función «arrancador» se activa cuando el primer intento de arranque comienza (al girar la llave). La duración de cada intento debe ser de 10 segundos máximo (un contador aparece en pantalla). Si su motor no arranca, espere 2 minutos entre cada intento de arranque.



Nota : Un vehículo que no arranca puede tener un problema que no tenga que ver con una batería en mal estado: alternador, bujía, etc.

COMPROBAR EL ALTERNADOR (cf p.5)

Si la batería del vehículo se encuentra averiada regularmente, el problema puede provenir del alternador. Los STARTIUMS disponen de una función «test del alternador» (☰ - 12). Este función permite indicar la capacidad de carga del alternador indicando de forma intermitente la tensión y el porcentaje.

Para utilizar esta función, el vehículo debe estar encendido :

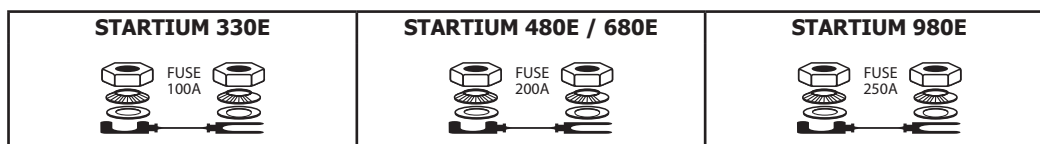
1. Conexión (p.32).
2. Seleccione la función «Test Alternator» con el botón de selección (☰ - 12).
3. La pantalla muestra un porcentaje. Proporciona información sobre el estado de salud del alternador según la siguiente tabla:

Entre 0 y 100%	Fallo de baja carga, la batería no está correctamente recargada.
A 100%	Alternador correcto.
Entre 100% y 200%	Fallo de sobrecarga.

PROTECCIONES

Estos aparatos han sido diseñados con todas las protecciones posibles :

- Las pinzas de carga están completamente aisladas.
- Un fusible provee protección contra inversiones de polaridad y cortocircuitos. Reemplazarlo requiere un procedimiento manual.



- Un termostato protege contra el sobrecalentamiento del aparato (el enfriamiento requiere 1/4h). La luz del indicador de fallo se encienden caso de sobrecarga, el marcador indica «th».
- En caso de fallo del aparato, una protección térmica complementaria corta el suministro eléctrico del generador sin indicarlo al usuario. Coloque el aparato en un lugar aireado y espere 15 minutos.
- En caso de fallo de corriente, el aparato se protege y solo queda encendido el LED de fallo y el marcador indica «dEF». Si el fallo es demasiado importante, el fusible interno protege el aparato. Este fusible debe reemplazarlo un técnico.

ANOMALÍAS, CAUSAS Y SOLUCIONES

Anomalías	Causas	Soluciones
El LED de error se enciende	Problema de suministro eléctrico.	Compruebe su red eléctrica.
El LED de error se enciende y hay una señal sonora	Pinzas en cortocircuito o inversión de polaridad	Compruebe que los fusibles no estén fundidos. No ponga las pinzas en corto-circuito. Invierta las polaridades.
	La batería que desea cargar está defectuosa.	Compruebe la tensión de los bornes con un voltímetro. Si la tensión sube instantáneamente a más de 2,5V en cada uno, es posible que la batería esté dañada o sulfatada.
	Error de tensión (12 -24 V)	Compruebe que la batería esté bien conectada en 12 o 24V.
	No hay batería o presenta una tensión por debajo de 1V. Se indica: «Bat HS»	Conecte una batería. Seleccione TIMER si la batería tiene una tensión por debajo de 1V.
	Tras un uso intensivo, su aparato se pone en interrupción térmica. Se indica: «th»	Espere 1/4h a que se enfríe.
Tiempo de carga de desulfatación > 1h	La batería es irrecuperable.	Cambie la batería.
No se enciende ningún LED	Fallo de corriente importante	Compruebe su red eléctrica.
	Sobrecalentamiento del generador, la protección térmica «th» se activa.	Airee el local.
	El botón encendido/apagado no se ha activado.	Active el botón de encendido/apagado.
En modo START ENGINE, si el marcador indica 0%. El arranque es imposible.	La batería está sulfatada, el arranque no se permite para proteger los dispositivos electrónicos del vehículo.	Efectúe una recarga de la batería antes de iniciar un START ENGINE.
La batería hierve.	La selección de tensión (12 o 24V) no es correcta.	Compruebe la tensión de su batería y conéctela correctamente.
	La batería tiene elementos en cortocircuito	La batería es irrecuperable, se debe cambiar.
Chispas en las pinzas	Inversión de polaridad.	Conecte las pinzas correctamente (+/+; -/-)
	Modo Timer (Temporizador) activo	Ver. Conexión y desconexión

GARANTÍA

La garantía cubre todos los defectos o vicios de fabricación durante 2 años, a partir de la fecha de compra (piezas y mano de obra)

La garantía no cubre:

- Todas las otras averías resultando del transporte
- El desgaste normal de las piezas (cables, pinzas...)
- Los incidentes resultando de un mal uso (error de alimentación, caída, desmontaje)
- Los fallos relacionados con el entorno (polución, oxidación, polvo...)

En caso de fallo, regresen la maquina a su distribuidor, adjuntando:

- Un justificativo de compra con fecha (recibo, factura...)
- Una nota explicativa del fallo

ПРАВИЛА БЕЗОПАСНОСТИ

Данная инструкция описывает функционирование вашего устройства и меры предосторожности в целях обеспечения вашей безопасности. Пожалуйста, прочтите ее перед первым использованием и сохраните, чтобы при необходимости перечитать. Эти указания должны быть прочтены и поняты до начала сварочных работ. Изменения и ремонт, не указанные в этой инструкции, не должны быть предприняты. Производитель не несет ответственности за травмы и материальные повреждения связанные с несоответствующим данной инструкции использованием аппарата. В случае проблемы или сомнений, обратитесь к квалифицированному профессионалу для правильного подключения. Этот аппарат должен быть использован только для перезаряда и/или запуска в пределах указанных на заводской табличке и/или в инструкции. Соблюдайте правила безопасности. В случае неадекватного или опасного использования производитель не несет ответственности.



Аппарат предназначен для использования в помещении. Не выставлять под дождь.

Этот аппарат может быть использован детьми старше 8 лет, а также персонами с ограниченными физическими, сенсорными или умственными возможностями, а также не обладающими опытом и знаниями, при условии если за ними надлежащим образом наблюдают или если с ними провели инструктаж по безопасному использованию аппарата и если все возможные риски были предусмотрены. Дети не должны играть с устройством. Чистка и уход не должны производиться детьми без надлежащего присмотра.

Ни в коем случае не используйте это устройство для зарядки батареек или незаряжаемых батарей.

Не используйте аппарат если сетевой шнур или вилка повреждены.

Не используйте аппарат, если кабель заряда поврежден или неправильно собран, во избежание риска короткого замыкания аккумулятора.

Никогда не заряжайте поврежденный или замерзший аккумулятор.

Не покрывайте аппарат.

Не устанавливать аппарат рядом с источником тепла и не подвергать высоким температурам (выше 60°C) в течении длительного периода.

Не перекрывать вентиляционные отверстия. Перед использованием ознакомьтесь с разделом «установка» инструкции.

Автоматический режим, а также ограничения при его использовании, описаны далее в этой инструкции.

Риск пожара и взрыва!

При заряде батарея может выпустить взрывоопасный газ.

- Во время зарядки АКБ должна быть помещена в хорошо проветриваемом месте.





- Избегайте пламени и искр. Не курить.
- Защитите поверхности батареи от электрического контакта во избежание короткого замыкания.

Не оставляйте заряженный аккумулятор на долгое время без присмотра.



Риск кислотных брызг!



- Носите защитные очки и перчатки.
- В случае контакта с глазами или кожей, промойте обильно водой и проконсультируйте врача без промедления.



Подключение / отключение :

- Отключите подачу питания перед тем как подключать или отключать соединения к батарее.
- Сначала подключите клемму АКБ, не соединенную с шасси. Второе подсоединение должно быть осуществлено на шасси как можно дальше от АКБ и от трубопроводов топливной системы. Затем, подключите зарядное устройство к сети.
- После зарядки отключите зарядное устройство от сети, затем отсоедините зажим от шасси и, наконец, зажим от аккумулятора. Действуйте в указанном порядке.



Подключение:

- Это устройство должно быть в розетку с заземлением.
- Этот аппарат класса А, предназначенный для промышленных помещений, не подходит для использования в жилых кварталах, где электрический ток подается общественной системой питания низкого напряжения. В таких кварталах могут возникнуть трудности обеспечения электромагнитную совместимость из-за кондуктивных и индуктивных помех на радиочастоте.
- Этот аппарат не соответствует директиве CEI 61000-3-12 и предназначен для работы от частных электросетей, подведенных к общественным электросетям только среднего и высокого напряжения. Специалист, установивший аппарат, или пользователь, должны убедиться, обратившись при необходимости к организации, отвечающей за эксплуатацию системы питания, в том, что он может к ней подключиться.



Уход:

- Если шнур питания поврежден, он должен быть заменен производителем, его сервисной службой или квалифицированным специалистом во избежание опасности.
- Техническое обслуживание должно производиться только квалифицированным специалистом.
- Внимание! Отключите аппарат от розетки до начала ремонтных работ.
- Если предохранитель расплавился, он должен быть заменен производителем, его сервисной службой или квалифицированным специалистом во избежание опасности.



- Регулярно открывайте аппарат и продувайте его, чтобы очистить от пыли. Необходимо также проверять все электрические соединения с помощью изолированного инструмента. Проверка должна осуществляться квалифицированным специалистом.
- Ни в коем случае не использовать растворители или другие коррозионные моющие средства.
- Очистить поверхность аппарат с помощью сухой тряпки.

Нормы и правила:

- Аппарат соответствует директивам Евросоюза
- Декларация соответствия есть на нашем сайте.
- Знак соответствия EAC (Евразийское соответствие качества)
- Материал соответствует требованиям Великобритании. Заявление о соответствии для Великобритании доступно на нашем веб-сайте (см. главную страницу).
- Товар соответствует нормам Марокко.
- Декларация С_М (СММ) доступна для скачивания на нашем сайте (см на титульной странице).

Утилизация:

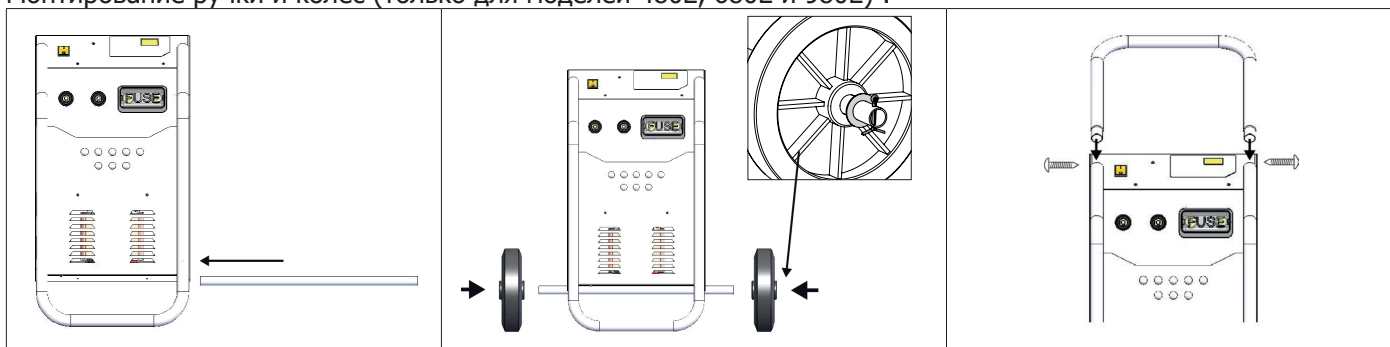
- Этот аппарат подлежит переработке. Не выбрасывать в общий мусоросборник.



ОПИСАНИЕ

Аппараты STARTIUM предназначены для зарядки и запуска свинцовых АКБ с жидкостным или гелевым электролитом на 12В или на 24В.

Монтирование ручки и колес (только для моделей 480E, 680E и 980E) :



ЭЛЕКТРОПИТАНИЕ

Проверьте что питание и его защиты (плавкие предохранители) совместимы с током, необходимым для работы аппарата. Аппарат должен быть расположен так, чтобы розетка была доступна. Он обязательно должен быть подключен к розетке С ЗАЗЕМЛЕНИЕМ и следуя следующим рекомендациям:

		STARTIUM 330E	STARTIUM 480E	STARTIUM 680E	STARTIUM 980E
Напряжение сети		230V - 1 ph	230V - 1 ph	230V - 1 ph	230V - 1 ph
Защита		16 A	16 A	16 A	16 A*
Мощность	зарядки	800 W	1 700 W	2 000 W	2 000 W
	запуск	6 500 W	9 000 W	10 000 W	12 000 W

*В случае трудного запуска большегрузного автомобиля, поменяйте вилку на 20A (не входит в комплект).

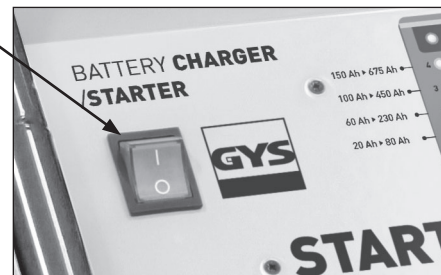
Рекомендованное сечение кабеля при использовании удлинителя : 3 x 2,5 мм².

ПОДКЛЮЧЕНИЕ И ОТКЛЮЧЕНИЕ (cf p.5)

Перед подключением



- Перед тем, как подключить аппарат к АКБ, проверьте, что аппарат не подключен к сети питания и что кнопка ВКЛ/ВЫКЛ в положении OFF.
- Определите местонахождение полюсов + и - аккумулятора. (Инверсия полярности может повредить предохранитель).
- Кабели не должны находиться рядом с режущими или горячими поверхностями. Удалите кабели один от другого и проверьте, что они не заземлены.
- Проверьте, что емкость АКБ в Ампер-часах и напряжение в Вольтах соответствуют зарядному устройству.



		STARTIUM 330E	STARTIUM 480E	STARTIUM 680E	STARTIUM 980E
Емкость заряда	12V	20 - 375 Ah	20 - 600 Ah	20 - 675 Ah	20 - 750 Ah
	24V	20 - 300 Ah	20 - 450 Ah	20 - 525 Ah	20 - 525 Ah

Подключение

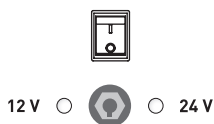
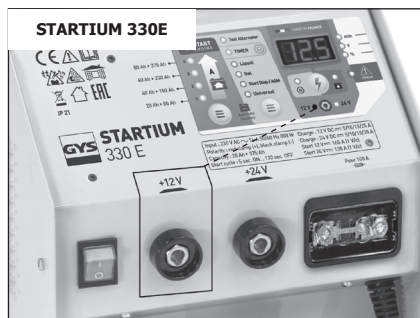


1. Поставьте коннектор на положение «12В» или «24В» аппарата STARTIUM в зависимости от аккумулятора, который требуется заменить или запустить.
2. Подсоедините зажимы (возможны несколько вариантов):
 - a. *Аккумулятор установлен в автомобиле с отрицательным полюсом на шасси*
 - Подключите красный зажим к полюсу + АКБ.
 - Подключите черный зажим к шасси автомобиля таким образом, чтобы он был как можно дальше от трубопроводов топливной системы и от АКБ.
 - b. *Аккумулятор установлен в автомобиле с положительным полюсом на шасси*
 - Подсоедините черный зажим к отрицательному полюсу АКБ.
 - Подсоедините красный зажим к шасси автомобиля как можно дальше от трубопроводов топливной системы и от АКБ.
 - c. *Зарядка АКБ, неподключенной к автомобилю:*
 Подсоедините красный зажим к положительному полюсу АКБ, а черный зажим - к отрицательному полюсу.
3. Подключите аппарат к сети.

Нажмите на кнопку ВКЛ/ВЫКЛ.

Загорится светодиод на передней панели как подтверждение выбранного параметра. Если выбранное напряжение не соответствует напряжению акб, зарядка не начнется.

4.



Сразу после подсоединения, аппарат STARTIUM дает информацию по состоянию аккумулятора. Индикатор (2) попеременно показывает реальное напряжение (4) и уровень заряда в процентах (5).

	12V	24V
100%	> 12,8 V	> 25,6 V
...	11,8 V < tension < 12,8 V	23,6 V < tension < 25,6 V
0%	< 11,8 V	< 23,6 V

5. Используйте аппарат STARTIUM в режиме зарядки, пуска или теста альтернатора.

отключение



6. После использования отключите устройство в обратном порядке.

ИСПОЛЬЗОВАНИЕ В РЕЖИМЕ ЗАРЯДКИ (cf p.5)

1. Подключение (p.40).

2. Выберите нужные параметры: зарядка аппарата STARTIUM должна соответствовать заряжаемому аккумулятору.

а. Выбрать скорость зарядки (☰ - 13) соблюдая ее характеристики.

	STARTIUM 330E		STARTIUM 480E		STARTIUM 680E		STARTIUM 980E	
	12V	24V	12V	24V	12V	24V	12V	24V
<i>Зарядка 1</i>	20-75Ah (5A)	20-75Ah (5A)	20-75Ah (5A)	20-75Ah (5A)	20-75Ah (5A)	20-75Ah (5A)	20-75Ah (5A)	20-75Ah (5A)
<i>Зарядка 2</i>	40-150Ah (10A)	40-150Ah (10A)	60-225Ah (15A)	40-150Ah (10A)	60-225Ah (15A)	60-225Ah (15A)	85-300Ah (20A)	60-225Ah (15A)
<i>Зарядка 3</i>	60-225Ah (15A)	60-225Ah (15A)	130-450Ah (30A)	60-225Ah (15A)	130-450Ah (30A)	100-375Ah (25A)	170-600Ah (40A)	130-450Ah (30A)
<i>Зарядка 4</i>	100-375Ah (25A)	85-300Ah (20A)	170-600Ah (40A) (boost)	130-450Ah (30A) (boost)	200-675Ah (45A) (boost)	150-525Ah (35A) (boost)	210-750Ah (50A) (boost)	150-525Ah (35A) (boost)

б. Выбрать тип батареи (☰ - 12) : с жидким, гелевым электролитом, AGM, Start/Stop. Если тип АКБ неизвестен, по умолчанию выберите UNIVERSAL.

3. Нажмите на кнопку START/STOP (⚡ - 9) для начала зарядки.

3 светодиода показывают, что АКБ находится в процессе зарядки:

- Индикатор зарядки (☑ - 7).
- Экран (2) : он попеременно покажет напряжение и уровень заряда в процентах (эти два значения должны меняться).
- Индикаторы напряжения и процентной доли (4 и 5). Они загораются попеременно, соответственно значению отображенному в этот момент на экране.

Прогресс зарядки выражается в %.

%	Уровень заряда аккумулятора	Фаза
0%	Восстановление аккумулятора	Фаза проверки
25%	Начало заряда	Форсирование
50%	50% заряда	
75%	Зарядка остающихся %	Поглощение
100%	АКБ заряжена	Floating (подзаряд)

4. Блокировка и остановка зарядки

Зарядка АКБ не начнется если:

- Напряжение батареи менее 1В.
- Напряжение батареи не соответствует выбранному на зарядке напряжению.

Заряд АКБ остановится если:

- Нажата заново кнопка START/STOP.
- Продолжительность непрерывной зарядки достигла 16ч.



Как только батарея будет заряжена STARTIUM будет подавать напряжение подпитки. Зарядка не прекратится во избежание авто-разрядки и для поддержки АКБ заряженной на 100%.

Если электролит герметичного аккумулятора начинает кипеть, то это значит, что аккумулятор поврежден. Рекомендуется прервать зарядку в начале этого процесса во избежание риска взрыва.

- Было отключение питания и функция «автоматический перезапуск» не включилась.

5. Функции режима зарядки

а. Функция Автоматический перезапуск

В случае отключения питания:

- При нормальной зарядке STARTIUM выключится. Когда он заново включится, зарядка не возобновится. В этом случае ее нужно перезапустить вручную.
- Во время заряда с функцией «Автоматический перезапуск», STARTIUM выключается. Когда он заново включится, зарядка возобновится автоматически.

Для использования режима «Автоматический перезапуск»:

- Прделайте действия этапов 1 и 2 обычного включения зарядки.
- Во время начала зарядки (этап 3) сделайте продолжительное нажатие (> 5 сек.) на кнопку START/STOP (⚡ - 9).

Следующие индикаторы позволяют убедиться, что функция «Автоматический перезапуск» активирована:

- Индикаторы напряжения и процентной доли (4 и 5). Они больше не горят как при обычной зарядке, а мигают.



В этом режиме для остановки зарядки нажмите на кнопку START/STOP. (⚡ - 9). Отключение электропитания больше не будет прерывать зарядку.

б. Функция TIMER

Функция TIMER (n°14) позволяет выбрать регулируемое время зарядки от 10 до 120 мин шагами в 10 минут, а также начать заряжать при напряжении ниже 1 В и без батареи..



TIMER - это ручная функция заряда. Она обладает следующими различиями:

- Вне зависимости состояния АКБ (сульфатация или короткое замыкание, напряжение < 1V) - заряд в любом случае будет запущен.
- Заряд начнется даже если подключение было сделано неправильно: отсоединенные или закороченные зажимы. Таким образом, существует риск появления искр, если подключение сделано некорректно.

Для использования функции «TIMER» :

- Прделайте действия этапа 1 обычного включения зарядки.
- На этапе 2 выберите темп зарядки (☰ - 13) соблюдая емкость аккумулятора. Затем с помощью кнопки выбора (☰ - 12) выберите функцию «TIMER».
- Кнопка ⦿ (14) позволяет выбрать желаемое время зарядки от 10 до 120 мин шагами в 10 минут
- Нажмите на кнопку START/STOP (⚡ - 9) для начала зарядки.

Два светодиода показывают, что АКБ находится в процессе зарядки:

- индикатор (2). Он попеременно указывает напряжение АКБ в Вольтах и оставшееся время зарядки в минутах.
- Индикаторы напряжения и времени (3 и 4). Они загораются попеременно, соответственно значению отображенному в этот момент на экране.

Зарядка останавливается в следующих случаях :

- По окончанию выбранного времени.
- При отключении электричества
- Нажатием на кнопку START/STOP.

с. Зарядка нескольких АКБ одновременно

Вы можете заряжать несколько АКБ одновременно, подсоединив их параллельно. Положительные клеммы подсоединены к красному зажиму, а отрицательные - к черному. Эти батареи или же объединения батарей должны иметь одинаковое напряжение 12 или 24 В. Последовательное подключение не рекомендуется.

ИСПОЛЬЗОВАНИЕ В РЕЖИМЕ ЗАПУСКА (cf p.5)



Не отсоединяйте АКБ от автомобиля. Подключение АКБ может привести к потере данных и к невозможности запустить двигатель.

1. Подключение (p.40).
2. Нажимайте на кнопку выбора (☰ - 13) пока не достигните режима START ENGINE (1).
3. Запустите предварительную зарядку нажатием на кнопку START/STOP (⚡ - 9).



- Режим «START ENGINE» определяет сульфатированные батареи и в случае их присутствия отказывается запускать двигатель. Аппарат начинает автоматический цикл десульфатации перед тем, как совершить запуск, чтобы защитить бортовую электронику.
- Если АКБ слишком поврежденная (например, сульфатированная), то зарядное устройство блокирует запуск. В этом случае аппарат Startium попеременно показывает «CIP» (Charge in Progress) и 0%. Это означает, что батарея в процессе восстановления. Пока буквы «CIP» видны на дисплее, завести автомобиль невозможно.

Соблюдайте рекомендованное время предварительной зарядки в зависимости от емкости АКБ.

Прибор	Емкость батареи	Запуск	Емкость батареи	Запуск
STARTIUM 330E	40 - 80 Ah	Мгновенно	80 - 120 Ah	предзарядка 10 мин.
STARTIUM 480E	40 - 120 Ah	Мгновенно	120 -160 Ah	предзарядка 10 мин.
STARTIUM 680E	50 - 180 Ah	Мгновенно	180 - 200 Ah	предзарядка 10 мин.
STARTIUM 980E	50 - 240 Ah	Мгновенно	-	-

4. Как только предварительная зарядка окончена, сядьте за руль автомобиля. Функция «запуска» активируется в момент первой попытки запуска двигателя (при повороте ключа). Продолжительность попытки не должна превышать 10 секунд максимум (на дисплее появляется посекундный отсчет). Если двигатель не заводится, сделайте 2-х минутный перерыв после каждой попытки запуска.



Nb : Автомобиль, который не заводится может иметь иную проблему, чем АКБ в плохом состоянии : альтернатор, свечи накаливания,...

ТЕСТИРОВАНИЕ АЛЬТЕРНАТОРА (cf p.5)

Если АКБ автомобиля регулярно отказывает, то проблема может быть в альтернаторе. Аппараты STARTIUMS имеют функцию «Тестирование альтернатора» (☰ - 12). Она показывает зарядную емкость альтернатора, попеременно афишируя напряжение и процентное выражение.

Процентное выражение указывает на состояние альтернатора:

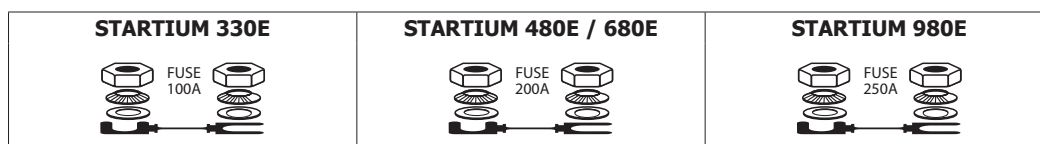
1. Подключение (p.40).
2. Выберите функцию «Test Alternator» с помощью кнопки выбора (☰ - 12).
3. Дисплей показывает процентное значение. Процентное выражение указывает на состояние альтернатора в соответствии со следующей таблицей:

Между 0 и 100%	Недостаточная зарядка, батарея недостаточно заряжена.
При 100%	Альтернатор ОК.
Между 100% и 200%	Ошибка перезарядки.

ЗАЩИТЫ

Эти аппараты разработаны с максимальным количеством защит :

- Зажимы зарядки полностью изолированы.
- Плавкий предохранитель обеспечивает защиту против инверсии полярности и коротких замыканий. Замена требует ручного вмешательства.



- Термозащита обеспечивается термореле (охлаждение примерно 1/4 часа). Световой индикатор отказов загорается в случае перегрева, дисплей афиширует «th».
- В случае дефекта в аппарате дополнительная термозащита прервет питание источника без предупреждения пользователя. Поставить аппарат в хорошо проветриваемое помещение и подождать 15 минут.
- В случае проблемы с сетевым питанием в аппарате включается защита. Только загорается светодиод отказа и дисплей показывает «dEF». Если нарушение слишком значительное, то аппарат защищен встроенным плавким предохранителем. Этот плавкий предохранитель должен быть заменен сервисным специалистом.

НЕИСПРАВНОСТИ, ИХ ПРИЧИНЫ И УСТРАНЕНИЕ

Неисправности	Причины	Устранение
Загорается светодиод Error	Проблема сетевого питания.	Проверьте сетевое питание.
Загорается светодиод Error и раздается звуковой сигнал.	Зажимы закорочены или инверсия полярности.	Проверьте, не расплавились ли плавкие предохранители. Не закорачивайте зажимы. Поменяйте полярность.
	Батарея, которую вы хотите зарядить, неисправна.	Проверьте с помощью вольтметра напряжение на клеммах АКБ. Если это напряжение мгновенно вырастает до 2,5 В на элемент, то АКБ может быть сульфатирована или повреждена.
	Ошибка напряжения (12 - 24 В)	Проверьте, что батарея подключена в конфигурации 12 или 24 В.
	Батарея отсутствует или < 1 В. Индикация : «Bat HS»	Подключите батарею. Если напряжение АКБ < 1 В, то выберите TIMER.
	В аппарате включилась термозащита вследствие интенсивного использования. Индикация : «th»	Дайте аппарату остынуть в течение 1/4 часа.
Продолжительность зарядки десульфатации > 1 ч	АКБ не подлежит восстановлению.	Замените аккумулятор.
Ни один светодиод не включается.	Прекращение питания.	Проверьте электропитание.
	Перегрев источника, срабатывает термозащита «th».	Проветрите помещение.
	Кнопка ВКЛ/ВЫКЛ не включена.	Включите кнопку ВКЛ/ВЫКЛ.
Если дисплей афиширует 0% в режиме START ENGINE. Запуск невозможен.	Батарея сульфатирована, запуск невозможен, чтобы защитить бортовую электронику автомобиля.	Перед тем, как снова запустить режим START ENGINE, перезарядите батарею.
Батарея кипит.	Неправильно выбрано напряжение 12 или 24 В.	Проверьте напряжение батареи и правильно подключите ее.
	Элементы батареи закорочены.	Батарея не подлежит восстановлению. Ее надо заменить.
Искры на зажимах	Инверсия полярности	Подсоедините зажимы в правильном порядке (+/+;-/-)
	Режим timer активирован	См. Подсоединение и отсоединение

ГАРАНТИЯ

Гарантия распространяется на любой заводской дефект или брак в течение 2х лет с даты покупки изделия (запчасти и рабочая сила).

Гарантия не распространяется на:

- Любые поломки, вызванные транспортировкой.
- Нормальный износ деталей (Например : кабели, зажимы и т.д.).
- Случаи неправильного использования (ошибка питания, падение, разборка).
- Случаи выхода из строя из-за окружающей среды (загрязнение воздуха, коррозия, пыль).

При выходе из строя, обратитесь в пункт покупки аппарата с предъявлением следующих документов:
 - документ, подтверждающий покупку (с датой): кассовый чек, инвойс....
 - описание поломки.

BELANGRIJKE VEILIGHEIDSINSTRUCTIES

In deze gebruiksaanwijzing vindt u de aanwijzingen over het functioneren van uw toestel en de veiligheidsvoorzorgsmaatregelen. Leest u dit document aandachtig door voor u het apparaat in gebruik neemt. Bewaar dit document als naslagwerk. Deze instructies moeten eerst goed gelezen en begrepen worden alvorens het apparaat te gebruiken. Voer geen enkele verandering en/of onderhoud uit die niet beschreven staat in deze handleiding. Ieder lichamelijk letsel of materiële schade veroorzaakt door het onjuist opvolgen van de instructies in deze handleiding kan niet op de fabrikant verhaald worden. Raadpleeg in geval van problemen of vragen een gekwalificeerde onderhoudsmonteur. Dit apparaat kan uitsluitend gebruikt worden als oplader, volgens de instructies vermeld op het apparaat en in de handleiding. Volg altijd nauwkeurig de veiligheidsinstructies op. Bij oneigenlijk of gevaarlijk gebruik kan de fabrikant van dit product niet aansprakelijk gesteld worden.



Dit apparaat is bestemd voor gebruik binnen. Niet blootstellen aan regen.

Dit apparaat kan allen gebruikt worden door kinderen vanaf 8 jaar en door personen met lagere lichamelijke, zintuiglijke of mentale vaardigheden of gebrek aan ervaring of kennis als deze goed begeleid worden of als in de handleiding aangeven staat dat het toestel veilig en zonder risico gebruikt kan worden. Kinderen mogen niet met het apparaat spelen. Schoonmaak en onderhoud mogen niet gedaan worden door kinderen zonder toezicht. Niet geschikt voor het opladen van niet-oplaadbare batterijen of accu's.

Gebruik het apparaat niet als de stroomkabel of de stekker defect zijn.

Om kortsluiting van de accu te voorkomen mag het apparaat niet gebruikt worden als de laadkabel beschadigd is, of als deze foutief geassembleerd is.

Probeer nooit een bevroren of een defecte accu op te laden.

Het apparaat niet bedekken.

Het apparaat niet dichtbij een warmtebron plaatsen en niet blootstellen aan blijvend hoge temperatuur (hoger dan 60°C).

De ventilatie openingen niet toedekken. Volg de installatie-instructies in deze handleiding voor het opstarten van het apparaat.

De automatische modus en de gebruiksbependingen van het apparaat worden in deze handleiding beschreven.

Ontploffings- en brandgevaarlijk!

Een opladende accu kan explosief gas uitstoten.

- Plaats de accu tijdens het opladen in een goed geventileerde ruimte.





- Vermijd vuur en vonken. Niet roken.
- Scherm de elektrische delen van de accu af om kortsluiting te voorkomen.

Laat nooit een accu langere tijd opladen zonder toezicht.



Let op : zuur-projectie gevaar.

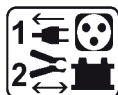


- Draag altijd een veiligheidsbril en veiligheidshandschoenen.
- In geval van oog- of huidcontact, meteen met veel water afspoelen en onmiddellijk een arts raadplegen.



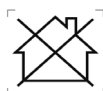
Aansluiten / Afsluiten :

- Sluit de stroomvoorziening af, alvorens de accu aan te sluiten of los te koppelen.
- De aansluitklem van de accu die niet is aangesloten op een chassis moet als eerst aangekoppeld worden. De andere verbinding moet plaats vinden op de chassis, ver van de accu en van de brandstofkanalisering. De accu oplader moet vervolgens op het net aangesloten worden.
- Koppel na het laden eerst de acculader van de netspanning los. Koppel daarna de connectie van de chassis los, en pas daarna de connectie met de accu.



Aansluiten :

- Dit apparaat moet aangesloten aan de netspanning met een geaard stopcontact.
- Deze apparatuur is bestemd voor een industriële omgeving (Klasse A), en is niet geschikt voor huiselijk gebruik met een openbare stroomvoorziening. Het kan moeilijk zijn om de elektromagnetische compatibiliteit in deze omgeving te garanderen, als gevolg van storingen en uitgezonden radiofrequenties.
- Dit materieel is niet conform aan de CEI 61000-3-12 norm en is bestemd voor aansluiting aan lage spanningsnetwerken, aangesloten aan een openbaar netwerk. Als het materieel wordt aangesloten op een lage spanningsnetwerk, is het de verantwoordelijkheid van de installateur of de gebruiker van het materieel er zich van te verzekeren, na raadpleging van de stroomleverancier, dat het materieel inderdaad veilig aangesloten kan worden.



680E
en 980E
alleen



680E
en 980E
alleen



Onderhoud :

- Als de voedingskabel beschadigd is, dient deze vervangen te worden door de fabrikant, zijn reparatie dienst of een gekwalificeerde technicus, om gevaar te vermijden.
- Het onderhoud dient uitsluitend door een gekwalificeerde onderhoudsmonteur te gedaan te worden.



- Waarschuwing ! Altijd de stekker uit het stopcontact halen alvorens eventuele onderhoudswerkzaamheden te verrichten.
- Als de zekering beschadigd is, dient deze vervangen te worden door de fabrikant, zijn reparatie dienst of een gekwalificeerde technicus, om gevaar te vermijden.
- Haal regelmatig de kap van het apparaat en blaas het stof weg met een elektrisch stofblazertje. Laat tegelijkertijd de elektrische aansluitingen controleren door een gekwalificeerd technicus (met behulp van geïsoleerd gereedschap).
- Nooit oplosmiddelen of andere agressieve schoonmaakmiddelen gebruiken.
- De oppervlaktes van het apparaat reinigen met een droge doek.

Regelgeving :



- Het apparaat is in overeenstemming met met de Europese richtlijnen.
- De conformiteitsverklaring is te vinden op onze internetsite.
- EAC (Euraziatische Economische Gemeenschap) merk
- Materiaal conform aan de Britse eisen. De Britse verklaring van overeenkomst is beschikbaar op onze website (zie omslagpagina).
- Dit materiaal voldoet aan de Marokkaanse normen.
- De verklaring C_M (CMIM) van overeenstemming is beschikbaar op onze internet site (vermeld op de omslag).

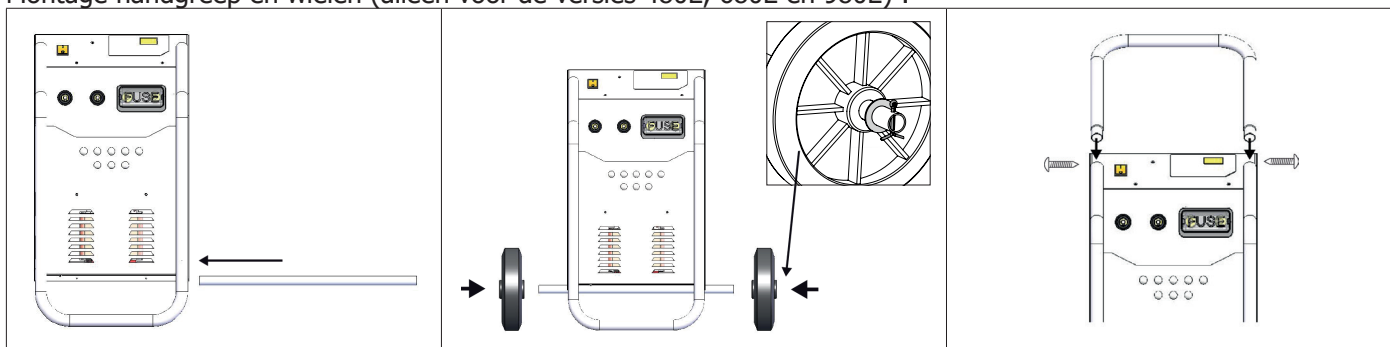
Afvalverwerking :

- Afzonderlijke inzameling vereist. Niet met het huishoudelijke afval wegwerpen.

ALGEMENE OMSCHRIJVING

De STARTIUM apparaten zijn ontworpen voor het opladen en starten van 12V of 24V loodaccu's en elektrolyt accu's (vloeibaar of gel).

Montage handgreep en wielen (alleen voor de versies 480E, 680E en 980E) :



ELEKTRISCHE VOEDING

Controleer of de voeding en de beveiligingen (zekeringen) compatibel zijn met het benodigde stroomgebruik. Het apparaat moet zodanig geplaatst worden dat stekker en stopcontact altijd goed toegankelijk zijn. Het apparaat moet worden aangesloten op een voeding MET geaarde stopcontact, volgens de volgende aanbevelingen:


		STARTIUM 330E	STARTIUM 480E	STARTIUM 680E	STARTIUM 980E
Netspanning		230V - 1 ph	230V - 1 ph	230V - 1 ph	230V - 1 ph
Beveiliging		16 A	16 A	16 A	16 A*
Vermogen van	laden	800 W	1 700 W	2 000 W	2 000 W
	opstarten	6 500 W	9 000 W	10 000 W	12 000 W

* Als het starten van een vrachtwagen moeilijk gaat, gebruik een 20A-aansluiting (niet meegeleverd).

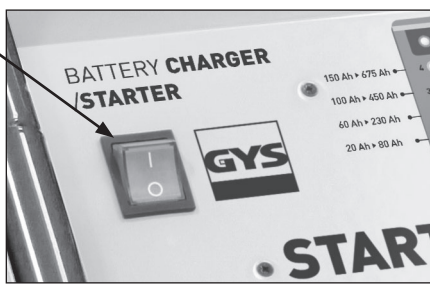
Aanbevolen kabel sectie in geval van verlengingen: 3 x 2,5 mm².

AANSLUITEN EN LOSKOPPELEN (cf p.5)

Voordat u begint met het aansluiten



- Verzeker u ervan, voor het aankoppelen aan een accu, dat het toestel niet is aangesloten op de netspanning en dat de schakelaar op OFF staat.
- Kijk waar de 2 polen (+ en -) van de accu zich bevinden. (Polariteitsomwisseling kan de zekering beschadigen).
- Houd de kabels ver van verwarmde oppervlaktes of snijvlakken. Leg de twee kabels apart en voorkom dat ze afgekneld worden.
- Controleer of de capaciteit van de accu in Ampère-uren en de spanning in Volt compatibel zijn met uw accu-lader.



		STARTIUM 330E	STARTIUM 480E	STARTIUM 680E	STARTIUM 980E
Laadcapaciteit	12V	20 - 375 Ah	20 - 600 Ah	20 - 675 Ah	20 - 750 Ah
	24V	20 - 300 Ah	20 - 450 Ah	20 - 525 Ah	20 - 525 Ah

Aansluiten

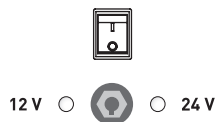


1. Instellen op positie «12 V» of «24 V» van de STARTIUM, afhankelijk van het type accu dat u op wilt laden of op wilt starten.
2. Sluit de klemmen aan (meerdere gevallen zijn mogelijk) :
 - a. *Accu geïnstalleerd op een voertuig met een negatieve pool aangesloten op het chassis*
 - Koppel de rode klem op pool + van de accu.
 - Koppel de zwarte klem op het chassis van het voertuig, zodanig dat deze zich niet te dichtbij de brandstofleidingen (brandstof, olie...) en de accu bevindt.
 - b. *Accu geïnstalleerd op een voertuig met een positieve pool aangesloten op het chassis*
 - Sluit de zwarte klem aan op de negatieve pool van de accu.
 - Sluit de rode klem aan op het chassis van het voertuig, zodanig dat deze zich niet te dichtbij de brandstofleidingen (brandstof, olie...) en de accu bevindt.
 - c. *Laden van een accu die niet aangekoppeld aan het voertuig is:*
Sluit de rode klem aan de + pool van de accu en de zwarte klem op de - pool van de accu.
3. Sluit het apparaat aan op de netspanning.

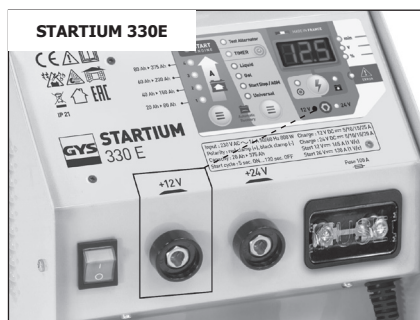


Druk op de knop ON / OFF.

Gaat een ledlampje, (8) of (10), branden op het bedieningspaneel, om uw keuze te bevestigen. Als de gekozen spanning niet overeenkomt met de spanning van de accu, zal het opladen niet kunnen beginnen.



4.



Enmaal aangesloten zal de STARTIUM informatie geven over de staat van de accu. Het display (2) geeft afwisselend de reële spanning (4) en het laadpercentage (5) aan.

	12V	24V
100%	> 12,8 V	> 25,6 V
...	11,8 V < tension < 12,8 V	23,6 V < tension < 25,6 V
0%	< 11,8 V	< 23,6 V

5. Gebruik de STARTIUM in de laadmodule, als starter of als dynamo-tester.

Loskoppelen



6. Après utilisation, réaliser dans l'ordre l'exacte l'opération inverse pour la phase de débranchement.

GEBRUIK IN DE MODUS OPLADEN (cf p.5)

1. Aansluiten (p.50).

2. Kies de juiste instellingen : pas het laden van de STARTIUM aan aan de op te laden accu.

a. Kies de laadsnelheid (☰ - 13) rekening houdend met de kenmerken van de accu.

	STARTIUM 330E		STARTIUM 480E		STARTIUM 680E		STARTIUM 980E	
	12V	24V	12V	24V	12V	24V	12V	24V
Laden 1	20-75Ah (5A)	20-75Ah (5A)	20-75Ah (5A)	20-75Ah (5A)	20-75Ah (5A)	20-75Ah (5A)	20-75Ah (5A)	20-75Ah (5A)
Laden 2	40-150Ah (10A)	40-150Ah (10A)	60-225Ah (15A)	40-150Ah (10A)	60-225Ah (15A)	60-225Ah (15A)	85-300Ah (20A)	60-225Ah (15A)
Laden 3	60-225Ah (15A)	60-225Ah (15A)	130-450Ah (30A)	60-225Ah (15A)	130-450Ah (30A)	100-375Ah (25A)	170-600Ah (40A)	130-450Ah (30A)
Laden 4	100-375Ah (25A)	85-300Ah (20A)	170-600Ah (40A) (boost)	130-450Ah (30A) (boost)	200-675Ah (45A) (boost)	150-525Ah (35A) (boost)	210-750Ah (50A) (boost)	150-525Ah (35A) (boost)

b. Kies het type accu (☷ - 12) : Vloeistof, gel, AGM, Start / Stop. Kies, wanneer het type accu niet bekend is, UNIVERSAL als standaard.

3. Druk op de knop START / STOP (⚡ - 9) om een laadprocedure op te starten.

Drie elementen geven aan dat de accu aan het opladen is :

- Het laad ledlampje (🔦 - 7).
- Het display (2) : toont om beurten de spanning en het laadpercentage (er moet vooruitgang in de twee waarden te constateren zijn).
- De ledlampjes die de spanning en het percentage tonen (n° 4 en 5). Ze branden continu en wisselen in hetzelfde ritme als het display.

De voortgang van het laden wordt in % uitgedrukt.

%	Oplaadniveau van de accu	Fase
0%	Herstel van de accu	Testfase
25%	Start laden	Boost
50%	50% opgeladen	
75%	Opladen van de resterende %	Absorptie
100%	Accu opgeladen	Floating


4. Blokkering en stoppen laden

Het laden van de accu begint niet wanneer :

- De spanning van de accu lager is dan 1V.
- De spanning van de accu niet overeenkomt met de gekozen spanning op de lader.

Het opladen van de accu stopt wanneer :

- Er opnieuw op de START/STOP knop gedrukt wordt.
- het laden langer dan 16 uur onafgebroken duurt.

	Wanneer de accu is opgeladen, handhaaft de STARTIUM een onderhoudsspanning. Het opladen onderbreekt niet om het automatisch ontladen te compenseren en de accu 100% opgeladen te houden.
	Wanneer het een verzegelde accu betreft, en wanneer de vloeistof begint te koken, betekent dit dat de accu beschadigd is. Het wordt aanbevolen om het laden dan meteen te stoppen, om ieder explosie gevaar te vermijden.

- Er is een stroomonderbreking en de functie «Automatisch herstarten» is niet geactiveerd.

5. Functies van de laadmodule

a. Functie Automatisch herstarten

In geval van een stroomonderbreking :


- Tijdens een normale oplaadprocedure zal de STARTIUM uitgaan. Wanneer de STARTIUM weer aangaat zal hij niet beginnen op te laden. Hij moet dan handmatig geactiveerd worden.
- Tijdens een laadprocedure met de functie «Automatisch herstarten» gaat de STARTIUM uit. Wanneer de STARTIUM weer aangaat zal hij automatisch weer beginnen met laden.

Voor het gebruik van de modus «Automatisch herstarten» :

- Voer de stappen **1** en **2** van een normale laadprocedure uit.
- Op het moment dat het laden opstart (stap 3), drukt u iets langer (> 5 sec.) op de knop START / STOP (⚡ - 9).


Een lampje geeft aan dat de functie «Automatisch herstarten» is geactiveerd.

- De ledlampjes spanning en percentage (4 en 5). Deze branden niet meer continu, zoals ze doen tijdens een normale laadprocedure, maar knipperen.

	Druk, om het laadproces in deze modus te onderbreken, op de START/STOP knop (⚡ - 9). Een stroomonderbreking zal het laadproces niet meer onderbreken.
---	---

b. Functie TIMER

Met de TIMER functie (n°14) kan een variabele laadperiode van 10 tot 120 minuten gekozen worden, met stappen van 10 minuten. Tevens kan geladen worden onder 1V en zonder accu.

	Het laden van de functie TIMER is handmatig. De functie geeft de volgende verschillen : <ul style="list-style-type: none"> - Het opladen wordt altijd opgestart, onafhankelijk van de staat van de accu (gesulfateerde accu, accu in kortsluiting, spanning lager dan 1V). - Het laden start, zelfs als de aansluitingen niet correct zijn : klemmen afgekoppeld of kortsluiting. Er bestaat dus een risico op vonkvorming als de aanbevelingen voor het correct aansluiten niet opgevolgd worden.
---	--

Het gebruik van de functie «TIMER» :

- Realiseer stap **1** van een normale laadprocedure.
- Tijdens stap **2**, kiest u de snelheid van het laden (☰ - 13) Respecteer hierbij de capaciteit van de accu. Kies vervolgens met behulp van de keuzeknop (☰ - 12) de functie «TIMER».
- Met de knop (⊕) (14) kunt u de gewenste laadtijd kiezen, van 10 à 120 min, per stap van 10 min.
- Druk op de knop START / STOP (⚡ - 9) om het laden op de starten.

Twee lampjes geven aan dat het laden is opgestart :

- Display (2). Geeft afwisselend de spanning van de accu in volt en de resterende laadtijd in minuten aan.
- De LED lampjes spanning en minuten (n° 3 en 4). Ze branden continu en wisselen in hetzelfde ritme als het display.

Het laden stopt op verschillende manieren :

- Aan het eind van de ingestelde periode.
- Tijdens een stroomonderbreking
- Met een druk op de START/STOP knop.

c. Gelijktijdig laden van meerdere accu's

Met behulp van een parallel aansluiting kunt u meerdere accu's tegelijk laden. De positieve polen verbonden met de rode klem en de negatieve polen aangesloten op de zwarte klem. Deze accu's of groepen accu's moeten van dezelfde spanning zijn : 12V of 24V.

Het serie laden wordt niet aanbevolen.

GEBRUIK IN DE START MODUS (BEDIENING, P.5)



Koppel de accu niet los van het voertuig. Het aansluiten van de accu kan verlies van gegevens veroorzaken en eventueel het opstarten verhinderen.

1. Aansluiten (p.50).

2. Druk op de keuzeknop (☰ - 13) tot u in de module START ENGINE (1) bent.
3. Start het voorladen met een druk op de knop START / STOP (⚡ - 9).



- De modus «START ENGINE» herkent gesulfateerde accu's en weigert in dat geval het opstarten. Voor iedere opstart procedure begint het toestel met een automatische désulfatie om de auto-elektronica te beschermen.
- Als de accu te zeer beschadigd is (bijvoorbeeld gesulfateerd) blokkeert de lader het opstarten. In dit geval geeft de startium afwisselend «CIP» (Charge in Progress) en 0% aan. Dit betekent dat het herstel van de accu gaande is. Zolang de afkorting «CIP» op de display verschijnt is het niet mogelijk om het voertuig op te starten.

Respecteer de geadviseerde voorlaadperiode, afhankelijk van de capaciteit van de accu.

Product	Accu capaciteit	Opstarten	Accu capaciteit	Opstarten
STARTIUM 330E	40 - 80 Ah	Onmiddellijk	80 - 120 Ah	10 min voorladen
STARTIUM 480E	40 - 120 Ah	Onmiddellijk	120 -160 Ah	10 min voorladen
STARTIUM 680E	50 - 180 Ah	Onmiddellijk	180 - 200 Ah	10 min voorladen
STARTIUM 980E	50 - 240 Ah	Onmiddellijk	-	-

4. Begeef u, wanneer het voorladen voltooid is, naar het dashboard van het voertuig. De «starter» functie wordt geactiveerd op het moment dat de eerste startpoging wordt gedaan (door de contactsleutel om te draaien). De duur van de poging mag maximaal 10 seconden zijn (aftellen wordt getoond op het display).

Wacht, als uw motor niet start, 2 minuten tussen iedere start poging.



Nb : Als het voertuig niet start, betekent dat niet altijd dat de accu in slechte staat verkeert. De oorzaak van het probleem kan ook in de dynamo, de gloeibougje of elders liggen.

DYNAMO TEST (cf p.5)

Als de accu van het voertuig regelmatig defect is kan het probleem bij de dynamo liggen. De STARTIUM apparaten hebben een «dynamo-test» functie (☰ - 12). Deze toont de laadcapaciteit van de dynamo en geeft om beurten de spanning en het percentage weer.

Om deze functie te kunnen gebruiken moet het voertuig gestart zijn.

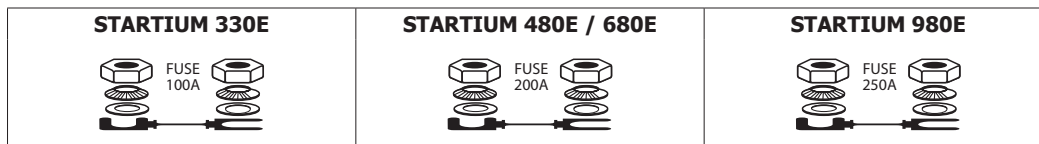
1. Aansluiten (p.50).
2. Kies de functie «Test Alternator» met behulp van de keuzeknop (☰ - 12).
3. De display geeft een percentage aan. Deze geeft aan de hand van de volgende tabel informatie over de staat van de dynamo :

Tussen 0 en 100%	De accu is niet correct opgeladen.
100%	Dynamo correct.
Tussen 100% en 200%	Overbelasting.

BEVEILIGINGEN

Deze apparaten zijn ontworpen met een maximale beveiliging :

- De laadklemmen zijn volledig geïsoleerd.
- Een zekering biedt bescherming tegen omgekeerde polariteit en kortsluiting. Het vervangen moet handmatig gebeuren.



- De thermische beveiliging wordt verzekerd door een thermostaat (afkoeling ongeveer een kwartier). In het geval van oververhitting gaat het storingslampje aan, en het display toont «th».
- In geval van een storing, zorgt de extra thermische beveiliging ervoor dat de generator uitgaat zonder indicatie voor de gebruiker. Plaats het apparaat in een goed geventileerde ruimte en wacht 15 minuten.
- In geval van een stroomstoring schakelt het apparaat over op beveiliging, alleen het error LED lampje gaat aan en het display toont «dEF.» Als het probleem te groot is wordt het toestel door een interne zekering beschermd. Deze zekering moet door de technische dienst worden vervangen.

AFWIJKINGEN, OORZAKEN, OPLOSSINGEN

Afwijkingen	Oorzaken	Oplossingen
De LED error gaat aan	Probleem met de netspanning.	Controleer uw netspanning.
De LED error en de zoemer gaan aan	Kortsluiting van de klemmen of omgekeerde polariteit.	Controleer of de zekeringen niet gesmolten zijn. Vermijd kortsluiting van de klemmen. Keer de polariteit om.
	De accu die u wilt opladen is defect.	Controleer de spanning op de polen met behulp van een voltmeter. Als deze spanning direct boven de 2,5V per cel stijgt kan de accu gesulfateerd of beschadigd zijn.
	Spanningsfout (12 -24 V)	Controleer of de accu wel op 12 of 24V aangesloten is.
	Geen accu of <1V. Weergave : «BAT HS»	Sluit een accu aan. Selecteer TIMER als de accuspanning <1V.
	Als gevolg van intensief gebruik, is het toestel in thermische onderbreking. Weergave: «th»	Wacht 1/4u tot het toestel is afgekoeld.
Laadtijd desulfatie > 1h	De accu is onherstelbaar.	Vervang de accu.
Geen enkel LEDlampje gaat aan	Belangrijk probleem met de netspanning	Controleer uw netspanning.
	Oververhitting van de generator, de thermische beveiliging «th» slaat aan	Ventileer de ruimte.
	De aan/uit knop is niet ingedrukt.	Druk op de aan/uit knop.

In de START ENGINE modus, als het weergavescherf 0% aangeeft. Het opstarten is onmogelijk.	De accu is gesulfateerd, het opstarten wordt voorkomen om de on-board elektronica van het voertuig te beschermen.	De accu is gesulfateerd, het opstarten wordt voorkomen om de on-board elektronica van het voertuig te beschermen.
De accu kookt.	De spanningskeuze 12 of 24V is niet correct.	Controleer de spanning van uw accu en de aansluitingen.
	Elementen van de accu zijn in kortsluiting.	De accu is onbruikbaar en moet vervangen worden.
Vonken op de klemmen.	Polariteitsomwisseling	Koppel de klemmen aan op de juiste manier (+/+;-/-)
	TIMER modus geactiveerd	Zie Aansluiten en loskoppelen

GARANTIE

De garantie dekt alle gebreken en fabricagefouten gedurende twee jaar vanaf de aankoopdatum (onderdelen en arbeidsloon).

De garantie dekt niet :

- Alle overige schade als gevolg van vervoer.
- De gebruikelijke slijtage van onderdelen (Bijvoorbeeld : kabels, klemmen, enz.).
- Incidenten als gevolg van verkeerd gebruik (verkeerde elektrische voeding, vallen, ontmanteling).
- Gebreken ten gevolge van de gebruiksomgeving (vervuiling, roest, stof).

In geval van storing moet het apparaat teruggestuurd worden naar uw distributeur, samen met:

- Een gedateerd aankoopbewijs (betaalbewijs, factuur ...).
- Een beschrijving van de storing.

ISTRUZIONI DI SICUREZZA



Questo manuale descrive il funzionamento del carica-batterie e le precauzioni da seguire per vostra sicurezza. Leggere attentamente prima dell'uso e conservare con cura per poter consultarlo successivamente. Queste istruzioni devono essere lette e comprese prima dell'uso. Ogni modifica o manutenzione non indicata nel manuale non deve essere effettuata. Ogni danno corporale o materiale dovuto ad un uso non conforme alle istruzioni presenti in questo manuale non potrà essere considerata a carico del fabbricante. In caso di problema o d'incertezza, si prega di consultare una persona qualificata per manipolare correttamente il dispositivo. Questo dispositivo deve essere usato soltanto per fare la ricarica e/o riavvio entro i limiti indicati sul dispositivo e su questo manuale. Bisogna rispettare le istruzioni relative alla sicurezza. In caso di uso inadeguato o pericoloso, il fabbricante non potrà essere ritenuto responsabile.



Dispositivo da usare all'interno. Non deve essere esposto alla pioggia.

Questo dispositivo può essere usato da bambini di età superiore a 8 anni, da persone con capacità fisiche, sensoriali o mentali ridotte e da persone senza esperienza o conoscenze, se esse sono correttamente sorvegliate o se le istruzioni relative all'uso del dispositivo in sicurezza gli sono state trasmesse e che i rischi intrapresi sono stati presi in considerazione. I bambini non devono giocare con il dispositivo. Le pulizie e la manutenzione fatti dall'utente non devono essere effettuati da bambini non sorvegliati.

Non usare in nessun caso per caricare pile o batterie non ricaricabili.

Non usare il dispositivo se il cavo di alimentazione o la presa sono danneggiati.

Non utilizzare l'apparecchio, se il cavo di ricarica è danneggiato o presenta un difetto di assemblaggio, per evitare qualsiasi rischio di cortocircuito della batteria.

Non caricare mai una batteria ghiacciata o danneggiata.

Non coprire il dispositivo.

Non spostare il dispositivo in prossimità di fonti di calore e temperature spesso elevate (superiori a 60°C).

Non ostruire le aperture della ventilazione. Riferirsi alla parte installazione prima di usare il dispositivo.

Il modo di funzionamento automatico così come le restrizioni applicabili all'uso sono spiegate in seguito su questo manuale.

Rischio di esplosione e d'incendio!

Una batteria in carica può emettere dei gas esplosivi.

- Durante la carica, la batteria deve essere messa in un luogo ben ventilato.





- Evitare fiamme e scintille. Non fumare.
- Proteggere le superficie della batteria da corto-circuiti.

Non lasciare una batteria con carica in corso senza sorveglianza per un lungo periodo di tempo.



Rischio di proiezioni acide!

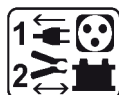


- Portare occhiali e guanti di protezione.



- In caso di contatto con gli occhi o con la pelle, sciacquare abbondantemente e consultare un medico immediatamente.

Connessione / Sconnessione:

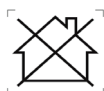


- Scollegare l'alimentazione prima di collegare o scollegare le connessioni della batteria.
- Il terminale della batteria non collegato al telaio deve essere collegato per primo. L'altra connessione deve essere effettuata sul telaio, lontano dalla batteria e dal serbatoio del carburante. Il caricatore del carica batterie deve essere collegato alla rete elettrica.
- Dopo l'operazione di carica, scollegare il caricatore della batteria dalla presa poi togliere la connessione dal telaio e in seguito la connessione della batteria, nell'ordine indicato.

Collegamento:



- Questo dispositivo deve essere collegato ad una presa di corrente con messa a terra.



680E
e 980E
solo

- Questo dispositivo destinato agli ambienti industriali (classe A) non è stato concepito per essere usato in un sito residenziale o laddove la corrente elettrica sia fornita dal sistema pubblico di alimentazione di bassa tensione. Potrebbero esserci difficoltà potenziali per assicurare la compatibilità elettromagnetica in questi siti, a causa delle perturbazioni condotte o irradiate.



680E
e 980E
solo

- Questo materiale non è conforme alla CEI 61000-3-12 e è destinato ad essere collegato alle reti di bassa tensione private collegate alla rete pubblica di alimentazione soltanto a livello di media e alta tensione. Se è collegato al sistema pubblico di alimentazione di bassa tensione, è di responsabilità dell'installatore o dell'utilizzatore del materiale di assicurarsi, consultando l'operatore della rete pubblica di distribuzione, che il materiale possa essere collegato ad esso.

Manutenzione:



- Se il cavo di alimentazione è danneggiato, esso deve essere sostituito dal fabbricante, dal suo servizio post-vendita o da persone di qualifiche simili per evitare pericoli.
- La manutenzione deve essere effettuata da una persona qualificata.



- Attenzione! Scollegare sempre la scheda dalla presa elettrica prima di effettuare ogni manipolazione sul dispositivo.

- Se il fusibile interno è fuso, esso deve essere sostituito dal fabbricante, dal suo servizio post-vendita o da persone di qualifiche simili, per evitare pericoli.
- Regularmente, togliere il coperchio e spolverare all'aiuto del soffiatore.Cogliere l'occasione per far verificare le connessioni elettriche con un utensile isolato da persone qualificate.
- Non usare in nessun caso solventi o altri prodotti pulenti aggressivi.
- Pulire le superfici del dispositivo con uno straccio secco.

Regolamentazione:



- Dispositivo in conformità con le direttive europee
- La dichiarazione di conformità è disponibile sul nostro sito internet.
- Marca di conformità EAC (Comunità Economica Eurasiatica)
- Materiale conforme alla esigenze britanniche. La dichiarazione di conformità britannica è disponibile sul nostro sito (vedere pagina di copertina).
- Materiale conforme alle normative marocchine.
- La dichiarazione C_M (CMIM) di conformità è disponibile sul nostro sito (vedi scheda del prodotto)

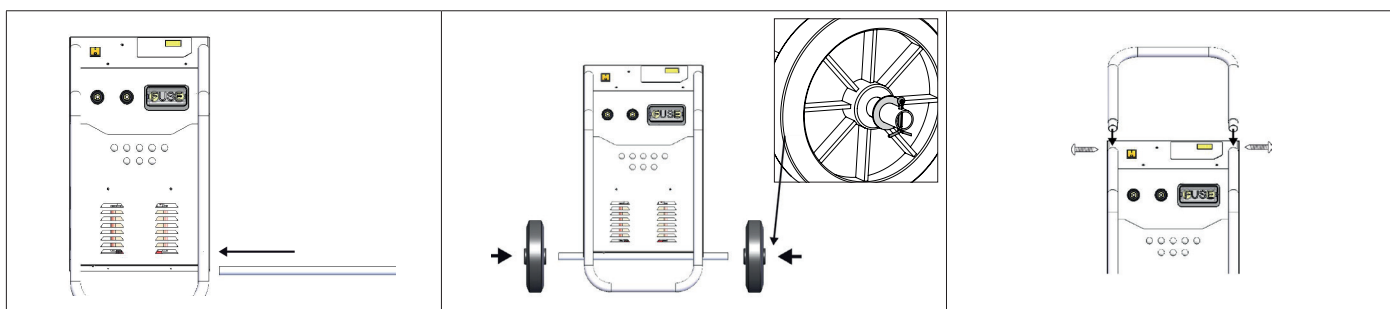
Scarto:

- Questo materiale è soggetto alla raccolta differenziata. Non deve essere smaltito con i rifiuti domestici.

DESCRIZIONE GENERALE

I dispositivi STARTIUM sono fatti per la ricarica e avviamento di batterie al piombo, all'elettrolito o gel, 12V e 24V.

Montaggio dell'impugnatura e delle ruote (soltanto sulle versioni 480E, 680E e 980E):



ALIMENTAZIONE ELETTRICA

Verificare se l'alimentazione e le protezioni (fusibili) siano compatibili con la corrente necessaria per l'uso. Il dispositivo deve essere posizionato in modo tale che la presa sia facilmente raggiungibile. Deve essere collegato ad una presa CON messa a terra e seguire le raccomandazioni che seguono:

		STARTIUM 330E	STARTIUM 480E	STARTIUM 680E	STARTIUM 980E
Tensione settore		230V - 1 ph	230V - 1 ph	230V - 1 ph	230V - 1 ph
Protezione		16 A	16 A	16 A	16 A*
Capacità di	carica	800 W	1 700 W	2 000 W	2 000 W
	avviamento	6 500 W	9 000 W	10 000 W	12 000 W

*Nel caso in cui l'avviamento di un tir si avveri difficile, mettere una presa 20A (venduta separatamente).

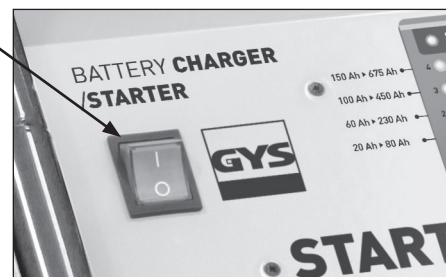
La sezione di cavo consigliata in caso di uso con prolunga: 3 x 2,5 mm².

COLLEGAMENTO E SCOLLEGAMENTO (cf p.5)

Prima di qualsiasi collegamento



- Prima di ogni collegamento ad una batteria, verificare che il dispositivo non sia più collegato alla rete elettrica e che il tasto avvio/arresto sia su OFF.
- Localizzare i 2 poli + et - della batteria. (Un'inversione di polarità può danneggiare il fusibile).
- Allontanare i cavi da tutte le superficie calde o taglienti. Separare correttamente i 2 cavi ed evitare che essi siano pinzati.
- Verificare se la capacità della batteria in Amper-ora e la tensione in Volt sono compatibili con il caricabatterie



		STARTIUM 330E	STARTIUM 480E	STARTIUM 680E	STARTIUM 980E
Capacità di carica	12V	20 - 375 Ah	20 - 600 Ah	20 - 675 Ah	20 - 750 Ah
	24V	20 - 300 Ah	20 - 450 Ah	20 - 525 Ah	20 - 525 Ah

Collegamento



1. Collegare il connettore alla posizione «12 V» o «24 V» dello STARTIUM a seconda della batteria da caricare o avviare.
2. Collegare i morsetti (diversi casi possibili):
 - a. *Batteria installata su un veicolo con polo negativo collegato al telaio*
 - Collegare il morsetto rosso sul polo + della batteria.,
 - Collegare il morsetto nero sul telaio del veicolo, in modo tale che quest'ultima si trovi a distanza dei tubi del serbatoio (carburante, olio) e della batteria.
 - b. *Batteria installata su un veicolo con polo positivo collegato al telaio*
 - Collegare il morsetto nero sul polo negativo della batteria.
 - Collegare il morsetto rosso al telaio del veicolo, in modo tale che esso sia lontano dal tubo del carburante e dalla batteria.
 - c. *Carica di una batteria non collegata al veicolo:*
Collegare il morsetto rosso sul polo positivo della batteria e il morsetto nero sul polo negativo.



3. Collegare il dispositivo alla rete di alimentazione.

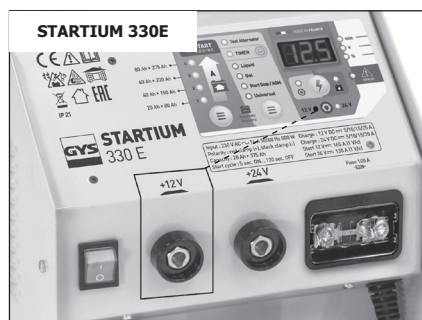
Premere il pulsante ON / OFF.

Una LED, (8) o (10), si accende sull'interfaccia del prodotto per poter confermare l'entrata scelta. Se la tensione scelta non corrisponde alla tensione della batteria, la carica non si avvierà.



12 V ○ ● 24 V

- 4.



Una volta collegato, STARTIUM fornisce informazioni sullo stato di salute della batteria. Il display (2) indica alternativamente la tensione effettiva (4) e la percentuale di carica (5).

	12V	24V
100%	> 12,8 V	> 25,6 V
...	11,8 V < tensione < 12,8 V	23,6 V < tensione < 25,6 V
0%	< 11,8 V	< 23,6 V

- Utilizzare lo STARTIUM in modalità di test del caricabatterie, dell'avviatore o dell'alternatore.

Scollamento



- Dopo l'uso, eseguire nell'ordine l'esatta operazione di inversione della fase di scollegamento.

USO IN MODO CARICABATTERIE (cf p.5)

- Collegamento (p.58).

- Selezionare i parametri appropriati: adattare la carica di STARTIUM alla batteria da ricaricare.

a. Scegliere la velocità di carica (☰ - 13) rispettando le caratteristiche di batteria.

	STARTIUM 330E		STARTIUM 480E		STARTIUM 680E		STARTIUM 980E	
	12V	24V	12V	24V	12V	24V	12V	24V
Carica 1	20-75Ah (5A)	20-75Ah (5A)	20-75Ah (5A)	20-75Ah (5A)	20-75Ah (5A)	20-75Ah (5A)	20-75Ah (5A)	20-75Ah (5A)
Carica 2	40-150Ah (10A)	40-150Ah (10A)	60-225Ah (15A)	40-150Ah (10A)	60-225Ah (15A)	60-225Ah (15A)	85-300Ah (20A)	60-225Ah (15A)
Carica 3	60-225Ah (15A)	60-225Ah (15A)	130-450Ah (30A)	60-225Ah (15A)	130-450Ah (30A)	100-375Ah (25A)	170-600Ah (40A)	130-450Ah (30A)
Carica 4	100-375Ah (25A)	85-300Ah (20A)	170-600Ah (40A) (boost)	130-450Ah (30A) (boost)	200-675Ah (45A) (boost)	150-525Ah (35A) (boost)	210-750Ah (50A) (boost)	150-525Ah (35A) (boost)

b. Scegliere il tipo di batteria (☰ - 12) : Liquida, Gel, AGM, Start/Stop. Nel caso in cui il tipo di batteria non sia riconosciuto, scegliere UNIVERSALE automaticamente.

- Premere il pulsante START/STOP (⚡ - 9) per avviare la carica.

Tre spie permettono di indicare che la batteria è sotto carica:

- La LED di carica (🔌 - 7).
- Lo schermo (2) : Indica in alternanza la tensione e la percentuale di carica (un'evoluzione dei due valori deve essere constatata).
- Le LED di visualizzazione tensione e percentuale (4 et 5). Si accendono continuamente e alternano allo stesso ritmo che lo schermo.

L'avanzamento della carica è mostrato in %.

%	Livello di carica di batteira	Fase
0%	Ricupero della batteria	Fase di test
25%	Inizia carica	Boost
50%	50% di carica	
75%	Carica della % rimanente	Assorbimento
100%	Batteria carica	Floating

4. Bloccaggio e arresto della carica

La carica della batteria non comincia quando :

- La tensione della batteria è inferiore a 1V.
- La tensione della batteria non corrisponde alla tensione scelta sul caricabatterie.

La carica della batteria si ferma quando:

- Il tasto START/STOP è premuto di nuovo.
- La durata della caria continuata raggiunge 16 ore.



Una volta la batteria ricaricata, lo STARTIUM mantiene una tensione di mantenimento. La carica non si ferma per compensare l'auto-scarica e mantenere la batteria carica al 100%.

Nel caso di una impermeabile, se il liquido entra in ebollizione, ciò significa che la batteria è danneggiata. Si consiglia d'interrompere la carica all'inizio di questo fenomeno, per evitare qualunque rischio di esplosione.

- C'è un taglio di corrente e la funzione «Riavvio automatico» non è stata azionata.

5. Funzioni del modo caricabatterie

a. Funzione Riavvio automatico

In caso di taglio di corrente:

- Durante una carica normale, lo STARTIUM si spegne. Quando si riaccende non riavvia la carica. Bisogna allora rilanciarla manualmente.
- Durante una carica con la funzione «Riavvio automatico», lo STARTIUM si spegne. Quando si riaccende, rilancia automaticamente la carica.

Per usare il modo «Riavvio automatico»:

- Eseguire le fasi **1** e **2** del carico normale.
- Quando si avvia la carica (fase **3**), premere a lungo (> 5 sec.) il pulsante START/STOP (⚡ - 9).

Una spia permette di verificare se la carica è in modo «Riavvio automatico»:

- Le LED di visualizzazione tensione e percentuale (4 et 5). Non si accendono più normalmente come durante una carica normale, ma lampeggiano.



In questo modo, per arrestare la carica premere sul tasto START/STOP (⚡ - 9). Un'interruzione di corrente non fermerà più la carica.

b. Funzione TIMER

La funzione TIMER (n°14) permette la scelta di un tempo di carica regolabile tra 10 e 120 min. per soglie di 10min. e permette l'avviamento della carica al di sotto di 1V et senza batteria.



La carica della funzione TIMER è manuale. Le differenze sono:

- Non importa lo stato della batteria (solfatata o in corto-circuito, tensione <1V), la carica sarà sempre avviata.
- La carica si avvia anche se il collegamento non è stato effettuato correttamente: morsetti scollegati o in corto-circuito. C'è dunque un rischio di faville se i consigli di collegamento non vengono rispettati.

Per utilizzare la funzione «TIMER»:

- Eseguire la fase **1** del carico normale.
- Nella fase **2**, scegliere la velocità di carica (☰ - 13) rispettando la capacità della batteria. Quindi selezionare la funzione «TIMER» con il tasto di selezione (☰ - 12).
- Il pulsante ⦿ (14) permette di selezionare il tempo di ricarica desiderato da 10 a 120 min in passi di 10 minuti.
- Premere il pulsante START / STOP (⚡ - 9) per avviare la carica.

Due spie permettono di verificare che la carica sia stata avviata:

- Lo schermo (2). Indica alternatamente la tensione della batteria in Volt e il tempo rimasto in minuti.
- Le LED di visualizzazione tensione e minuti (3 e 4). Si accendono continuamente e alternano allo stesso ritmo che lo schermo.

La carica si ferma in differenti modi:

- Alla fine del tempo scelto.
- Durante un'interruzione di corrente
- Premendo sul tasto START/STOP.

c. Ricarica di diverse batterie simultaneamente

È possibile caricare diverse batterie simultaneamente collegandole in parallelo. I terminali positivi collegati al morsetto rosso e i terminali negativi collegati al morsetto nero. Queste batterie o insieme di batterie devono essere della stessa tensione (12 o 24V).

La carica in serie è sconsigliata.

USO IN MODO AVVIATORE (INTERFACCIA, p.5)



Non scollegare la batteria dal veicolo. Il collegamento della batteria può portare alla perdita di informazioni e eventuale impossibilità di riavviare il motore

1. Collegamento (p.58).
2. Premere il pulsante di selezione (☰ - 13) fino a raggiungere la modalità START ENGINE (1).
3. Avviare il precarico premendo il pulsante START / STOP (⚡ - 9).



- Il modo «START ENGINE» rileva le batterie solfatate e rifiuta in questo caso l'avviamento. Il dispositivo lancia una desolforazione automatica prima dell'avviamento per proteggere le parti elettroniche del veicolo.
- Se la batteria è troppo danneggiata (solfatata, ad esempio), il caricabatterie blocca l'avviamento. In tale caso, lo startium indica per intermittenza « CIP » (Charge in Progress) e 0%. Ciò vuol dire che il recupero della batteria è in corso. Fino a quando l'abbreviazione «CIP» appare sullo schermo, non è possibile avviare il veicolo.

Rispettare il tempo di pre-carica consigliato a seconda della capacità della batteria.

Prodotto	Capacità batteria	Avviamento	Capacità batteria	Avviamento
STARTIUM 330E	40 - 80 Ah	Istantaneo	80 - 120 Ah	Carica previa 10 min
STARTIUM 480E	40 - 120 Ah	Istantaneo	120 -160 Ah	Carica previa 10 min
STARTIUM 680E	50 - 180 Ah	Istantaneo	180 - 200 Ah	Carica previa 10 min
STARTIUM 980E	50 - 240 Ah	Istantaneo	-	-

4. Una volta la pre-carica effettuata, posizionarsi nell'abitacolo del veicolo. La funzione «avviatore» si attiva al momento del primo tentativo di avviamento (al girare la chiave). La durata del tentativo deve essere di 10 secondi al massimo (un conto alla rovescia appare sullo schermo).

Se il motore non si avvia, aspettare 2 minuti tra ogni prova di avviamento.



Nb: Se il veicolo non si avvia, potrebbe esserci un altro problema non relazionato alla batteria in cattivo stato: alternatore, candela di preriscaldamento...

TEST DELL'ALTERNATORE (cf p.5)

Se la batteria del veicolo si guasta spesso, il problema potrebbe provenire dall'alternatore.

GLI STARTIUM dispongono di una funzione «test dell'alternatore» (☰ - 12). Questa funzione permette di visualizzare la capacità di carica dell'alternatore indicando per intermittenza la tensione e la percentuale.

Per fare uso di questa funzione il veicolo deve essere acceso :

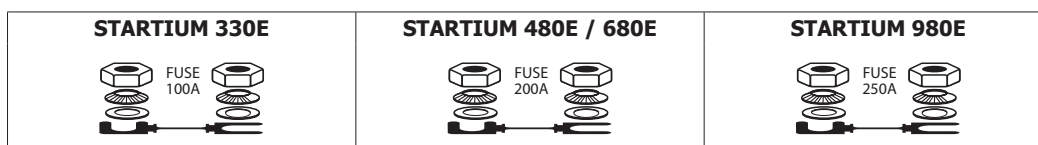
1. Collegamento (p.58).
2. Selezionare la funzione «Test Alternator» con il tasto di selezione (☰ - 12).
3. Il display mostra una percentuale. Fornisce informazioni sullo stato di salute dell'alternatore secondo la seguente tabella:

Fra 0 e 100%	Difetto di carica insufficiente, la batteria non è correttamente caricata.
A 100%	Alternatore corretto.
Fra 100% e 200%	Difetto di sovraccarica.

PROTEZIONI

Questi dispositivi sono stati creati con il massimo delle protezioni:

- I morsetti di carica sono completamente isolati.
- Un fusibile protegge da inversioni di polarità e corto-circuiti. La sostituzione richiede un intervento manuale.



- La protezione termica è assicurata da un termostato (raffreddamento per circa 15 minuti). La spia di difetto si accende in caso di surriscaldamento, lo schermo indica «th».
- In caso di problema con il dispositivo, una protezione termica supplementare taglia l'alimentazione del generatore senza l'indicazione per l'utente. Posizionare il dispositivo in un luogo ventilato e attendere 15 minuti.
- In caso di difetto con la presa, il dispositivo si mette in protezione e solo la LED di difetto si accende, mentre lo schermo indica «DEF». Se il difetto è troppo grande un fusibile interno proteggerà la il dispositivo. Questo fusibile deve essere sostituito da un tecnico del servizio post-vendita.

ANOMALIE, CAUSE, RIMEDI

Anomalie	Cause	Rimedi
La LED error si accende.	Problema di alimentazione presa.	Verificare la corrente sulla presa.
La LED error si accende e il Buzzer suona.	Morsetti in corto-circuito di polarità.	Verificare che i fusibili non siano fusi. Non mettere i morsetti in corto-circuito. Invertire le polarità.
	La batteria che si desidera caricare è difettosa.	Controllare la tensione sui terminali servendosi da un voltmetro. Se la tensione sale istantaneamente a più di 2,5V per elemento la batteria potrebbe essere solfatata o danneggiata.
	Errore tensione (12 -24 V).	Verificare che la batteria sia collegata correttamente in 12 o 24V.
	Batteria assente o <1V. Schermo: «BAT HS».	Collegare una batteria. Scegliere TIMER se la batteria ha una tensione <1V.
	In seguito all'uso intensivo, il dispositivo si è messo in protezione termica. Schermo: «th»	Aspettare 15 minuti per lasciare che il dispositivo si raffreddi.
Tempo di carica di desolfatazione > 1h	La batteria è irrecuperabile.	Sostituire la batteria.
Nessuna LED si accende	Difetto di rifornimento elettrico importante	Verificare la presa elettrica.
	Surriscaldamento del generatore, la protezione termica «th» si attiva.	Ventilare il locale.
	Il testo on/off non è attivato.	premere il tasto on/off.
In modo START ENGINE, se lo schermo indica 0%. L'avviamento è impossibile.	La batteria è solfatata, l'avviamento è bloccato per proteggere le parti elettroniche della vettura.	Effettuare una ricarica della batteria prima di rifare un START ENGINE.
La batteria bolle.	La scelta di tensione 12 o 24V non è corretta.	Verificare la tensione della batteria e collegarla correttamente.
	La batteria a degli elementi in corto circuito.	La batteria non è irrecuperabile e deve essere cambiata.
Scintille ai morsetti	Inversione di polarità	Collegare i morsetti nel senso giusto (+/+;-/-)
	Modo timer attivo	Cf. Collegamento e scollegamento

GARANZIA

La garanzia copre qualsiasi difetto di fabbricazione per 2 anni, a partire dalla data d'acquisto (pezzi e mano d'opera).

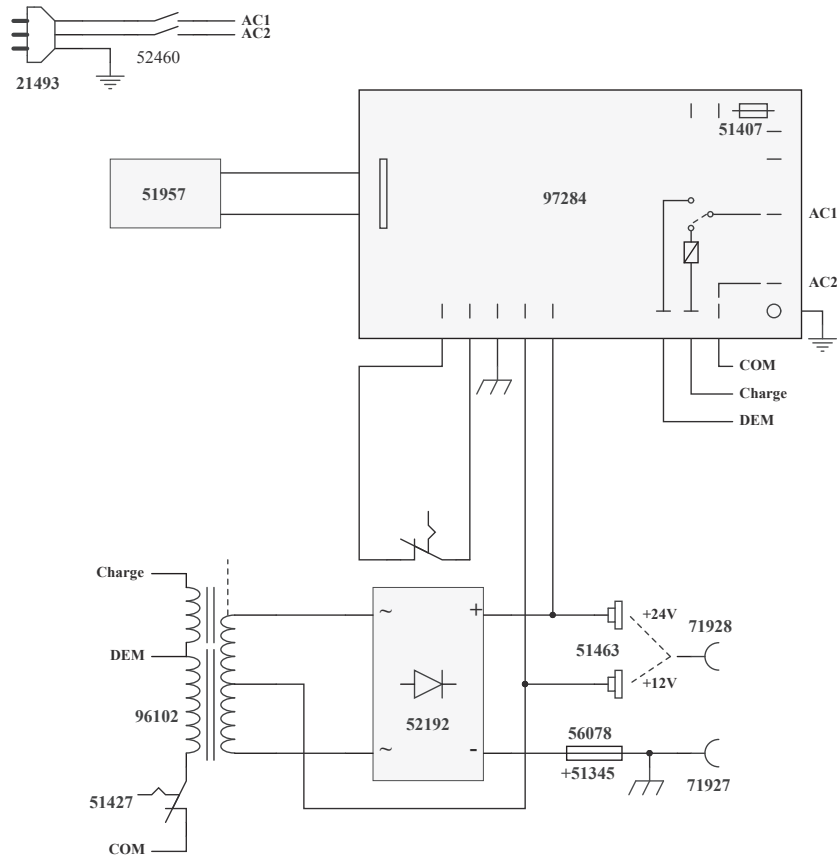
La garanzia non copre:

- Danni dovuti al trasporto.
- La normale usura dei pezzi (Es. : cavi, morsetti, ecc.).
- Gli incidenti causati da uso improprio (errore di alimentazione, cadute, smontaggio).
- I guasti legati all'ambiente (inquinamento, ruggine, polvere).

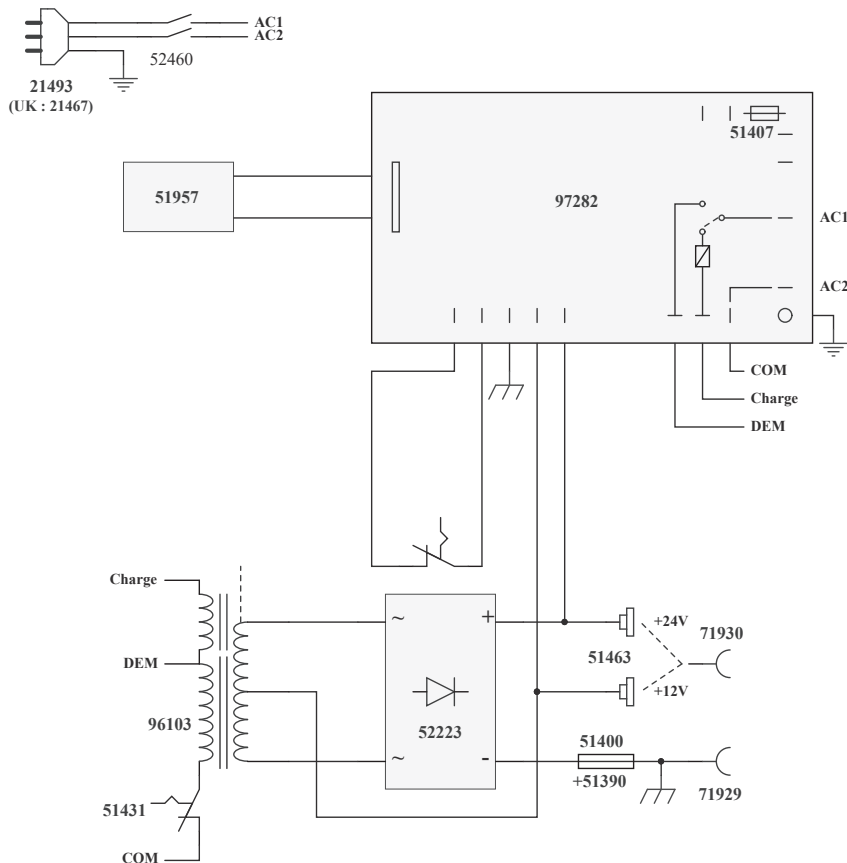
In caso di guasto, rinviare il dispositivo al distributore, allegando:

- la prova d'acquisto con data (scontrino, fattura...)
- una nota esplicativa del guasto.

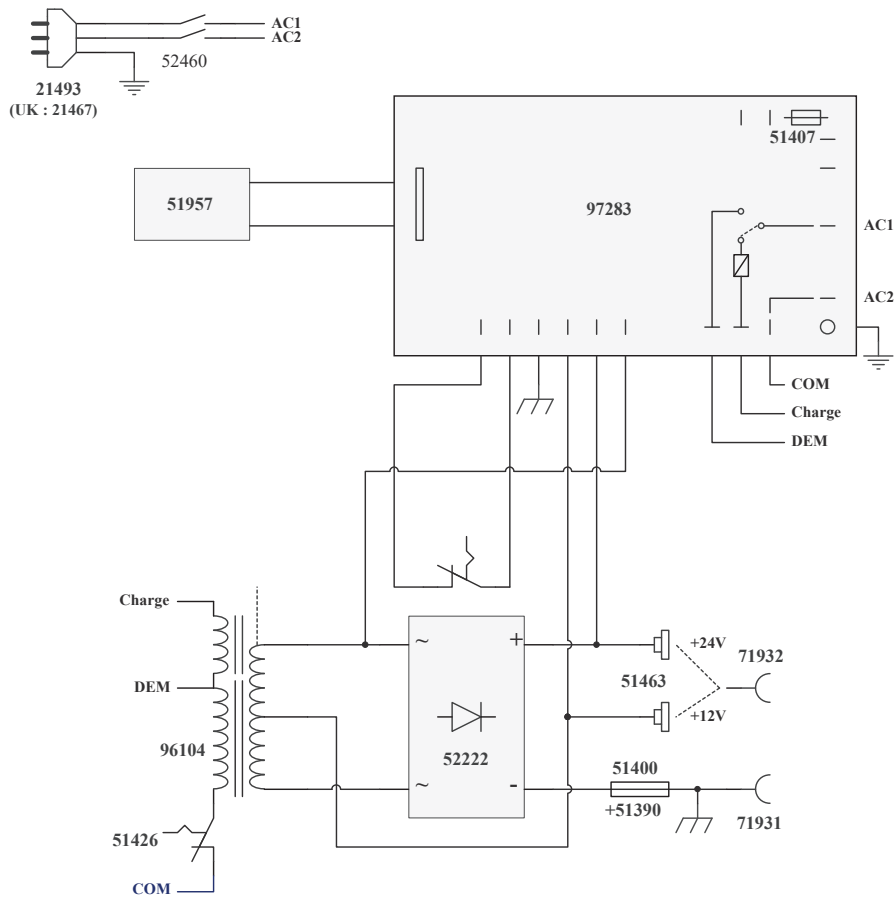
STARTIUM 330E



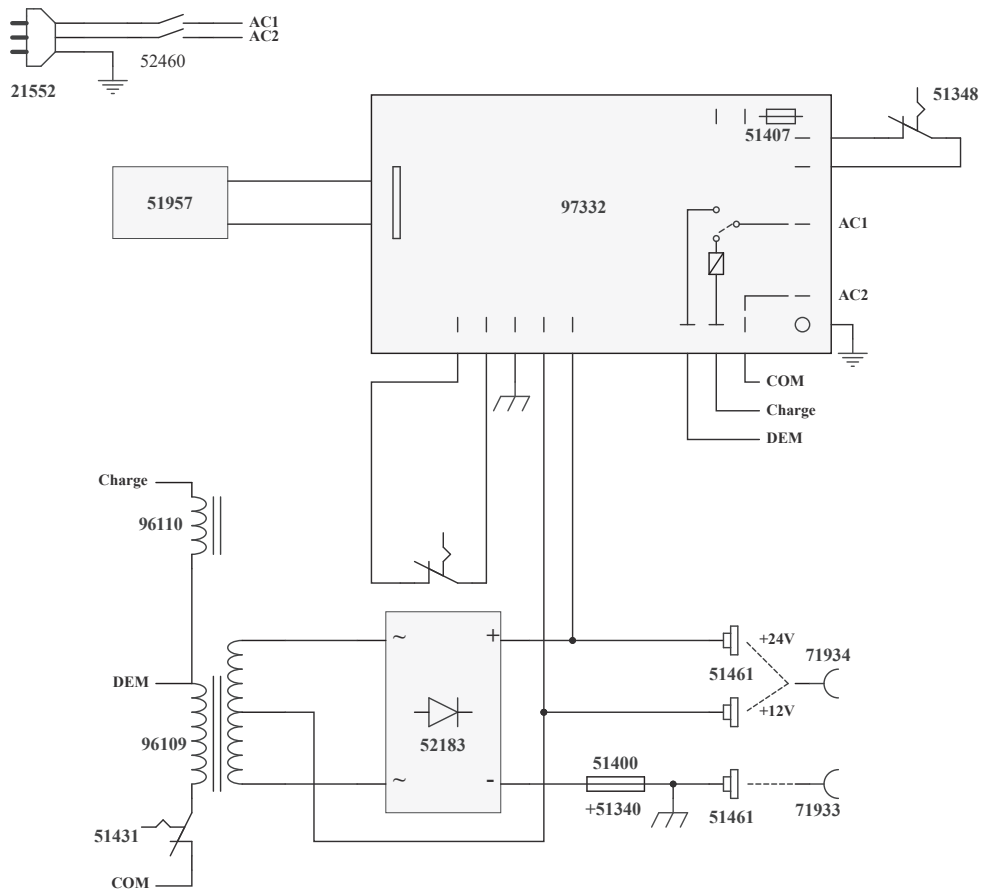
STARTIUM 480E



STARTIUM 680E



STARTIUM 980E



ICÔNES / SYMBOLS / ZEICHNERKLÄRUNG / ICONOS / СИМБОЛЫ / SYMBOLEN / ICONE

	<p>Fusible - Fuse - Sicherung - Fusible - Плавкий предохранитель - Netzekering - Fusibile</p>
	<p>Produit recyclable qui relève d'une consigne de tri (selon le décret n°2014-1577) / Recyclable product that falls within waste sorting recommendations (according to Decree n° 2014-1577). / Recyclingprodukt, der durch Mülltrennung entsorgt werden muss. (gemäß Dekret n°2014-1577). / Producto reciclable que requiere una separación determinada (según el Decreto n°2014-1577). / Перерабатываемый продукт, поддаваемый под определенные правила сортировки (Декретом № 2014-1577). / Prodotto riciclabile soggetto a raccolta selettiva.</p>
<p>IP 21</p>	<p>Protégé contre l'accès aux parties dangereuses des corps solides de diam>12,5mm (équivalent doigt de la main) et contre les chutes verticales de gouttes d'eau lorsque ses parties mobiles (ventilateur) sont stationnaires. / Protected against rain and against fingers access to dangerous parts and against vertically falling drops when its moving parts (fan) are stationary. / Schutz vor Eindringen von festen Fremdkörpern (Durchmesser >12,5mm = Finger einer Hand) und gegen senkrecht fallendes Tropfwasser wenn seine beweglichen Teile (Ventilator) stationär sind. / Protegido contra el acceso a partes peligrosas con el dedo, y contra las caídas verticales de gotas de agua cuando sus partes móviles (ventilador) están paradas. / Защищен против доступа твердых тел диаметром > 12,5 мм (размером с палец руки) в опасные места и против вертикального попадания капель воды когда его движущиеся части (вентилятор) неподвижны. / Beschermd tegen toegang tot gevaarlijke delen met een vinger en tegen verticaal vallende waterdruppels wanneer de bewegende delen (ventilator) stilstaan. / Aree Pericolose protette per impedire il contatto con l'utente, e contro cadute verticali di gocce d'acqua quando le sue parti mobili (ventilatore) sono ferme.</p>



GYS SAS

1, rue de la Croix des Landes
CS 54159
53941 SAINT-BERTHEVIN Cedex
France