







1 ROUREG®

à émission de courant

- Demi-tour réglable (3 mm)
- Réversibles et symétriques
- Plus de 300 000 cycles d'ouverture garantis

CARACTÉRISTIQUES PRODUITS

	8-12V AC/DC 24V AC/DC		700-960 mA 390-490 mA
	12V DC 24V DC		200 mA 120 mA
	-10 +60 °C		500*

*Forces de retenue maximales théoriques, pour une mise en œuvre respectant les conditions de pose optimales

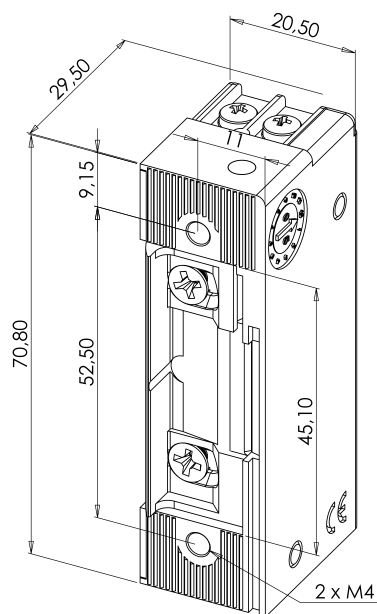


SE000222

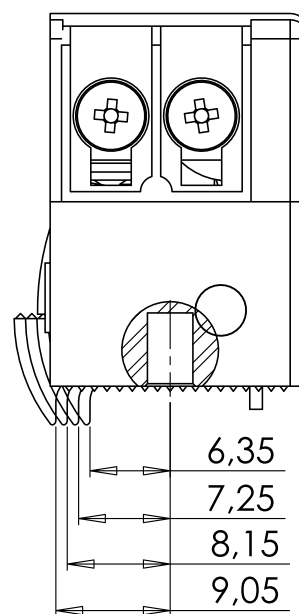


Déport d'ouverture réduit

Code article	Description article	Poids en kg	Code douanier
SE000222	Gâche électrique 1 ROUREG 8-12V AC/DC à émission de courant	0,2	83014019



SE000222



SE000222

1 ROUREG® DIODE

à émission de courant

- Diode protégeant contre l'effet de self
- Demi-tour réglable (3 mm)
- Réversible et symétrique
- Plus de 300 000 cycles d'ouverture garantis

CARACTÉRISTIQUES PRODUITS

 V DC	12V DC 24V DC	 ImA DC	200 mA 120 mA
 °C	-10 +60 °C	 daN	500*

*Forces de retenue maximales théoriques, pour une mise en œuvre respectant les conditions de pose optimales



Déport d'ouverture réduit

Code article	Description article	Poids en kg	Code douanier
SE000244	Gâche électrique 1 ROUREG diode 24V DC à émission de courant	0,2	83014019







GÂCHES ÉLECTRIQUES À ENCASTRER ROUREG®

1 ROUREG® OPEM

à émission de courant

- Ouverture permanente par levier mécanique OPEM
- Demi-tour réglable (3 mm)
- Réversible et symétrique
- Plus de 300 000 cycles d'ouverture garantis

CARACTÉRISTIQUES PRODUITS

	8-12V AC/DC 24V AC/DC		700-960 mA 390-490 mA
	12V DC 24V DC		200 mA 120 mA
	-10 +60 °C		500*

*Forces de retenue maximales théoriques, pour une mise en œuvre respectant les conditions de pose optimales

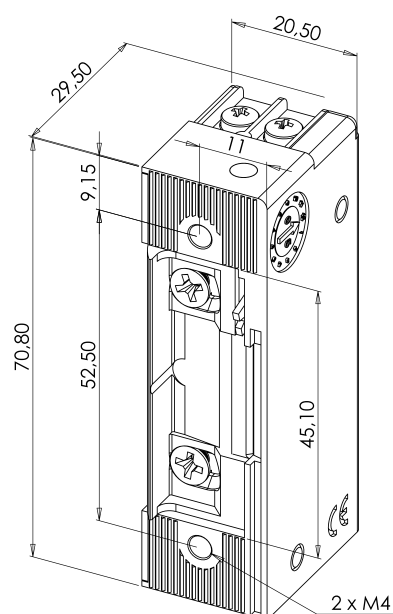


SE000228

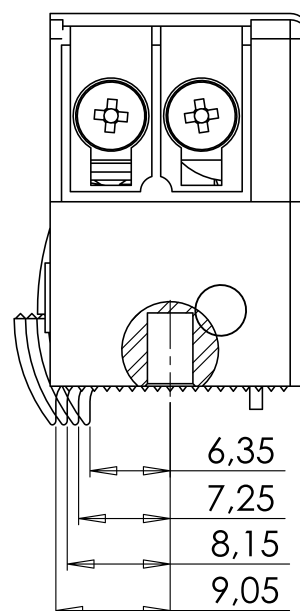


Déport d'ouverture réduit

Code article	Description article	Poids en kg	Code douanier
SE000228	Gâche électrique 1 ROUREG OPEM 8-12V AC/DC à émission de courant	0,2	83014019



SE000228








SE000228

1 ROUREG® DIODE CONTACT

à émission de courant

- Contact de position porte ouverte/fermée
- Diode protégeant contre l'effet de self
- Demi-tour réglable (3 mm)
- Réversibles et symétriques
- Plus de 300 000 cycles d'ouverture garantis

CARACTÉRISTIQUES PRODUITS

	12V DC 24V DC		200 mA 120 mA
	125V AC-0,1 A 12V DC-2 A		500*
	-10 +60 °C		

*Forces de retenue maximales théoriques, pour une mise en œuvre respectant les conditions de pose optimales

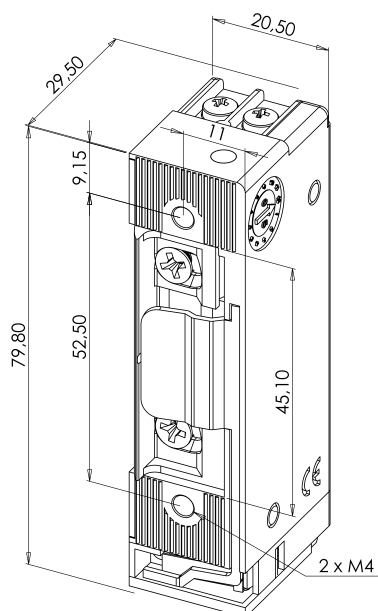


SE000261

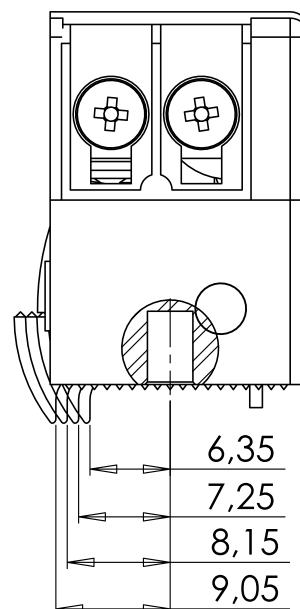


Déport d'ouverture réduit

Code article	Description article	Poids en kg	Code douanier
SE000261	Gâche électrique 1 ROUREG diode contact 12V DC à émission de courant	0,2	83014019



SE000261







SE000261

GÂCHES ÉLECTRIQUES À ENCASTRER ROUREG®

2 ROUREG® À MÉMOIRE MÉCANIQUE PAR CONTACT STATIONNAIRE à émission de courant

- Demi-tour réglable (3 mm)
- Réversibles et symétriques
- Plus de 300 000 cycles d'ouverture garantis

CARACTÉRISTIQUES PRODUITS

	8-12V AC/DC 24V AC/DC		700-960 mA 390-490 mA
	-10 +60 °C		500*

*Forces de retenue maximales théoriques, pour une mise en œuvre respectant les conditions de pose optimales

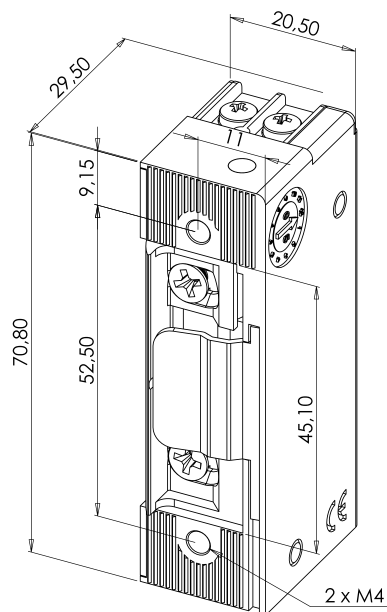


SE000264

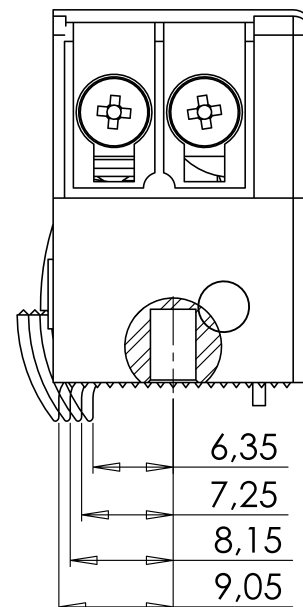


Mémoire par contact stationnaire

Code article	Description article	Poids en kg	Code douanier
SE000264	Gâche électrique 2 ROUREG 8-12V AC/DC à émission de courant avec mémoire	0,2	83014019



SE000264







SE000264

2 ROUREG® OPEM À MÉMOIRE MÉCANIQUE PAR CONTACT STATIONNAIRE à émission de courant

- Ouverture permanente par levier mécanique OPEM
- Demi-tour réglable (3 mm)
- Réversibles et symétriques
- Plus de 300 000 cycles d'ouverture garantis

CARACTÉRISTIQUES PRODUITS

	8-12V AC/DC 24V AC/DC		700-960 mA 390-490 mA
	-10 +60 °C		500*

*Forces de retenue maximales théoriques, pour une mise en œuvre respectant les conditions de pose optimales

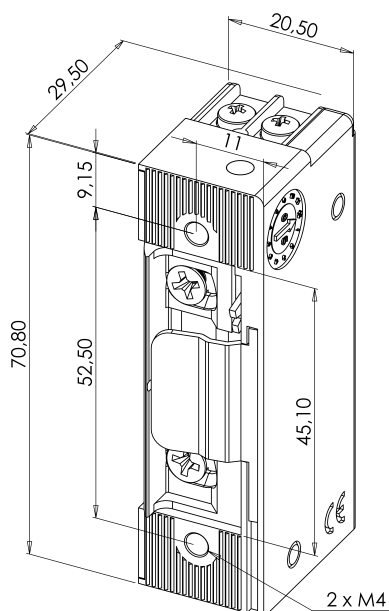


SE000270

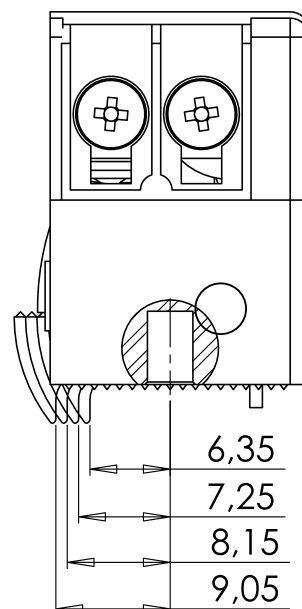


Mémoire par contact stationnaire

Code article	Description article	Poids en kg	Code douanier
SE000270	Gâche électrique 2 ROUREG OPEM 12V AC/DC à émission de courant avec mémoire	0,2	83014019



SE000270



SE000270

GÂCHES ÉLECTRIQUES À ENCASTRER ROUREG®

3 ROUREG® DIODE

à rupture de courant

- Diode protégeant contre l'effet de self
- Demi-tour réglable (3 mm)
- Réversibles et symétriques
- Plus de 300 000 cycles d'ouverture garantis

CARACTÉRISTIQUES PRODUITS

V DC	12V DC 24V DC	ImA DC	200 mA 120 mA
°C	-10 +60 °C	daN	500*

*Forces de retenue maximales théoriques, pour une mise en œuvre respectant les conditions de pose optimales

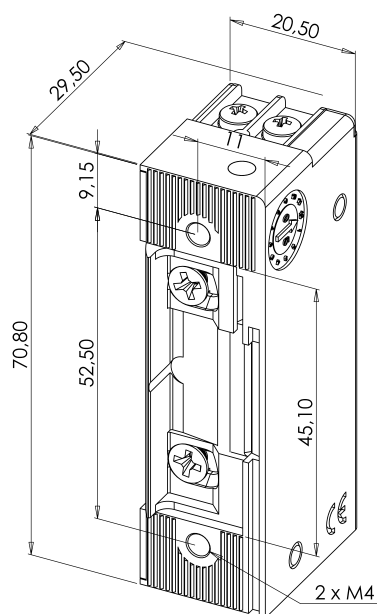


SE000297

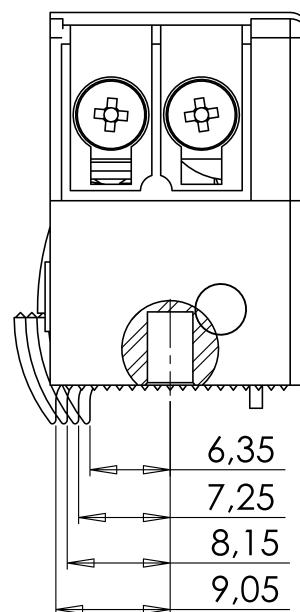


Déport d'ouverture réduit

Code article	Description article	Poids en kg	Code douanier
SE000297	Gâche électrique 3 ROUREG diode 12V DC à rupture de courant	0,2	83014019



SE000297








SE000297

3 ROUREG® DIODE CONTACT

à rupture de courant

- Contact de position porte ouverte/fermée
- Diode protégeant contre l'effet de self
- Demi-tour réglable (3 mm)
- Réversibles et symétriques
- Plus de 300 000 cycles d'ouverture garantis

CARACTÉRISTIQUES PRODUITS

	12V DC 24V DC		200 mA 120 mA
	125V AC-0,1 A 12V DC-2 A		500*
	-10 +60 °C		

*Forces de retenue maximales théoriques, pour une mise en œuvre respectant les conditions de pose optimales

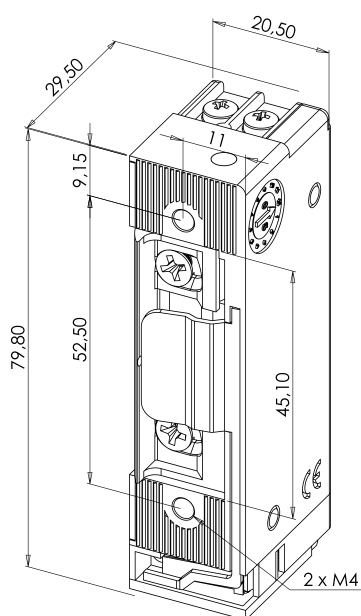


SE000309

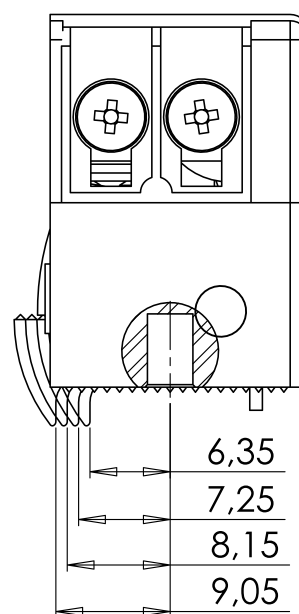


Déport d'ouverture réduit

Code article	Description article	Poids en kg	Code douanier
SE000309	Gâche électrique 3 ROUREG diode contact 12V DC à rupture de courant	0,2	83014019
SE000310	Gâche électrique 3 ROUREG diode contact 24V DC à rupture de courant	0,2	83014019



SE000309








SE000309

GÂCHES ÉLECTRIQUES À ENCASTRER ROUREG®

3 ROUREG® - 3 ROUREG® CONTACT MINI BORNIER ROUGE à rupture de courant

- Diode protégeant contre l'effet de self
- Contact de position porte ouverte/fermée (SEM3CR)
- Demi-tour réglable (3 mm) et déport d'ouverture réduit

CARACTÉRISTIQUES PRODUITS

	12-24V DC		200-100 mA
	48V AC/DC-1A		350*
	-10 +60 °C		

*Forces de retenue maximales théoriques, pour une mise en œuvre respectant les conditions de pose optimales

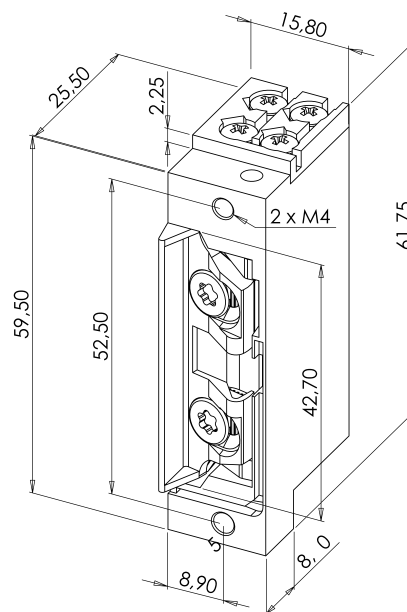


SEM3R



Bi-tension 12-24V DC

Code article	Description article	Poids en kg	Code douanier
SEM3R	Gâche électrique 3 ROUREG mini rouge 12-24V DC	0,12	83014019



SEM3R