

HPC+



ÉCONOMIES ET PERFORMANCES

- 5 % d'économie d'énergie⁽¹⁾ grâce à une isolation renforcée
- Adapté à tous les types d'eaux de réseau, même les plus agressives

CONFORT EN EAU CHAUDE SANITAIRE

- Une diminution du bruit de chauffe
- Témoins de fonctionnement lumineux

FIABILITÉ ET DURABILITÉ

- Deux anodes indépendantes (titane et magnésium) : assurent une protection anticorrosion permanente
- Résistance stéatite : limite l'entartrage de la cuve
- Cuve en acier émaillé



CARACTÉRISTIQUES TECHNIQUES

HPC+ 100 HPC+ 150 HPC+ 200 HPC+ 100 HPC+ 150 HPC+ 200 HPC+ 250 HPC+ 270 HPC+ 270 HPC+ 300

CARACTÉRISTIQUES GÉNÉRALES

Type		Vertical mural	Vertical mural	Vertical mural	Vertical mural	Vertical mural	Vertical mural	Stable	Stable	Stable	Stable
Diamètre	mm	530	530	530	560	560	560	570	570	570	570
Capacité réelle	l	100	150	200	100	150	200	250	270	270	300
NF Elec. Performance		★★★★	★★★★	★★★★	★★★★	★★★★	★★★★	★★★★	★★★★	★★★★	★★★★
Tension	V	230 MONO	230 MONO	230 MONO	230 MONO	230 MONO	230 MONO	230 MONO	230 MONO	400 TRI ⁽²⁾	230 MONO
Puissance	W	1200	1800	2400	1200	1800	2400	3000	3000	3000	3000
Temps de chauffe à ΔT=50° C	h	5h57	5h35	5h45	5h45	5h15	5h30	5h25	5h40	5h40	6h38
Production d'eau à 40°C	l	180	277	372	172	271	372	458	505	505	563
Pertes statiques à 65°C	kWh/24h	1,06	1,35	1,76	1,03	1,41	1,73	2,17	2,3	2,3	2,45
Constantes de refroidissement	Wh/LK.24h	0,22	0,19	0,19	0,22	0,2	0,18	0,18	0,18	0,18	0,17
Poids	kg	32	40	49	31	39	47	55	64	64	77



Classe d'efficacité énergétique pour le chauffage de l'eau

Profil de soutirage déclaré

C	C	C	C	C	C	C	C	C	C	C	C
L	M	L	L	M	L	L	L	L	L	L	L

Référence

3000393 3000394 3000395 3000399 3000401 3000402 3060355 3060359 3060369 3060357

(1) Certifiée NF électricité Performance ***, la gamme de chauffe-eau électriques HPC+ permet de réaliser 5 % d'économie d'énergie par rapport à un chauffe-eau électrique classique (classe D).
 (2) Livré en 400 V TRI commuable en 230 V MONO.


 GARANTIE
CUVE

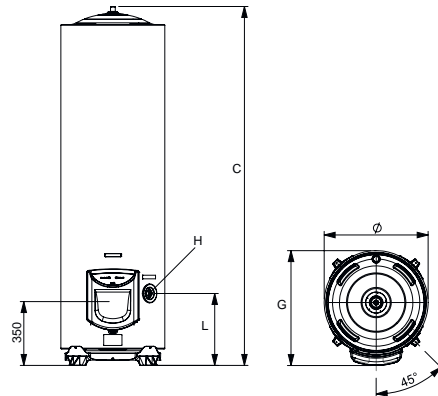
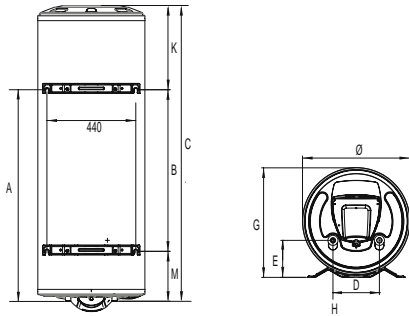
 GARANTIE
PIÈCES

ÉCOLOGIQUE

 ANTICORROSION
PERMANENTE

 CUVE
EMAILÉE

COTES D'ENCOMBREMENT (en mm)



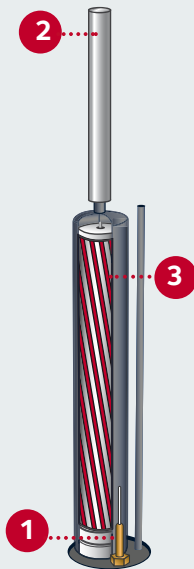
VERTICAUX MURAUX

DIAMÈTRE	mm	530			560		
CAPACITÉ	l	100	150	200	100	150	200
A	mm	560	1050	1050	530	750	1050
B	mm	-	800	800	-	500	800
C	mm	835	1160	1463	770	1010	1280
D	mm	230	230	230	230	230	230
E	mm	175	175	175	175	175	175
G	mm	545	545	545	575	575	575
H	mm	G3/4	G3/4	G3/4	G3/4	G3/4	G3/4
K	mm	275	110	413	240	260	230
M	mm	-	250	250	-	250	250

STABLES

DIAMÈTRE	mm	570		
CAPACITÉ	l	250	270	300
C	mm	1690	1800	1970
G	mm	660	660	660
H	mm	G3/4	G3/4	G3/4
L	mm	395	395	395

CONFIGURATION D'INSTALLATION



TRIPLE PROTECTION

- ① ANODE TITANE
- ② ANODE MAGNÉSIUM
- ③ RÉSISTANCE STÉATITE

INSTALLATION ET MAINTENANCE FACILES

- Produit équipé de poignées de préhension et de vis imperdables
- Cotes et gabarit de pose directement sur l'emballage
- Sans patte de transfert, le parc installé est facile à remplacer
- Raccord diélectrique et accumulateur jour/nuit livré de série
- Trépied universel proposé en accessoire
- Pas de vidange nécessaire en cas d'intervention sur la résistance
- 2 diamètres : compact en 560 mm, et étroit en 530 mm
- Bride diamètre 105 mm