

Ramon Soler®

Kuatro, ensemble thermostatique encastré métallique 2 voies avec ensemble de douche et douche de tête métallique mural carré 250mm, chromé

Référence:	K4787011	Code SAP:	47D302766
Série:	KUATRO		
Classification:	BAIN		
Sous-classification:	DOUCHE ENCASTRÉE		
Fini:	CHROME		

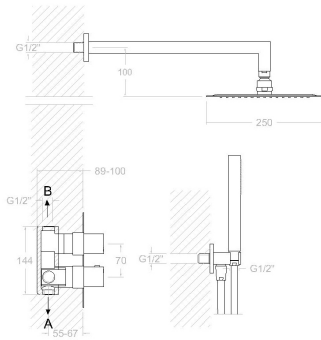
Caractéristiques techniques



- Cartouche Thermostatique $\varnothing 34$.
- Distributeur 2 voies avec fermeture
- Débit à 3 bar: 12 l/min en sortie douchette et 10 l/min en sortie douche de tête.
- Système de pivots anti-cal.
- Sortie d'eau sous forme de pluie.
- Sortie d'eau uniforme à travers tout les pivots de pulvérisation de la pomme de tête.
- Résistent au choc thermique et chimique anti-légionelle.
- Garantie de 5 ans en robinetterie et 2 ans en compléments.
- Pression d'utilisation entre 1-5 bar. Recommandée à 3 bar.
- Résiste pressions statiques égal ou inférieur à 10 bar et coups de bélier de 25 bar.
- Niveau acoustique à 3 bar: inférieur à 20 dB.
- Prestacions de confort au niveau de fidélité, sensibilité et contance dans la sélection de la température.
- Température recommandée d'eau chaude 55°C. température maximum d'utilisation 65°C. maximum 1h à 90°C.
- Installation minimum recommandée avec Chauffe-eau à gaz ou électrique à partir de 10 litres et une puissance de 18 Kw.
- Rapide réponse à variations de température. Temps maximum 1 seconde.
- Cartouche Thermostatique avec système Hot Block de sécurité anti-brullure.
- Système Termostop de blocage de la température à 38°.
- Surface chromée: 15 microns d'épaisseur de nickel, 0.3 microns de chrome.
- Système Termostop Block de limitation de la température maximum d'eau chaude.

Essais

- Essais d'étanchéité, débit, comportement mécanique sous pression, résistance mécanique, dimentions, acoustique et corrosion, fait selon les exigences des Normes Européenne EN 1111 et EN 248.



Composition et pièces de rechange

- Croisillon de température: 475000 (47Z300624)
- Croisillon de débit: 475100 (47Z301229)
- Baigne limiteur de température: ALT7 (AAZ302971)
- Cartouche: 4000 (210849)
- Cartouche thermostatique: 1703T (AAZ302240)
- Corp encastré: XX8712 (AAZ302561)
- Écrou de cartouche: TSC351 (250863)
- Plaque enjoliveur: KT2 (AAZ302663)
- Douchette à main: 4713MK (255588)
- Flexible de douche: 2471C (255471)
- Pomme de douche: RK250 (255543)
- Bras de douche: BK350 (212163)
- Sachet d'accessoires: BAC9 (AAZ302972)
- Chemise distributeur: CEMP3502 (AAZ302078)
- Chemise thermostatique: CEMPTE01 (AAZ302973)
- Filtre: FTE02 (AAZ302974)
- Support mural: 4796 (227499)

