

POIGNÉE POUR SERRURE EE À BOUTON POUSSOIR



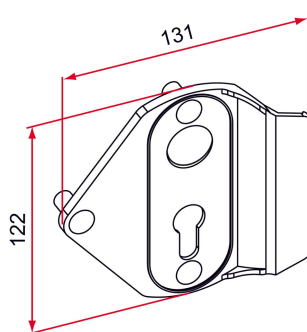
Comment retrouver votre produit sur notre site ?

1. Portes de garages
2. Serrures mono-point en applique pour vantail à déplacement horizontal
3. Gamme EE
4. Accessoires dédiés à la serrure EE à pêne rentrant

COMMENTAIRE

En composite
Composée de : 1 poignée monobloc en composite, 1 plaque de renfort inox, 1 contreplaqué en composite

SCHÉMA TECHNIQUE

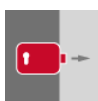


APPLICATION



Portes de garages

FAMILLE



Serrures mono-point en applique pour vantail à déplacement horizontal

RÉFÉRENCES

Référence	Finition
EE571401	gris