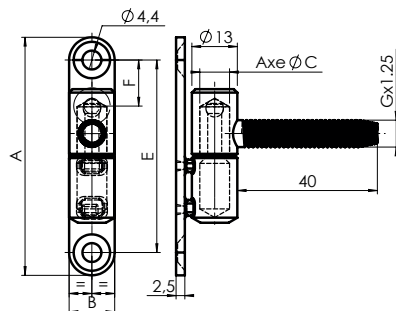



## 3.1 FICHES À VISSER

### I 6390 I Paumelle pour menuiserie PVC



| REF.    | FINITION   | AxB       | C   | E    | F  | G   |  100 p. |
|---------|------------|-----------|-----|------|----|-----|--|
| 654 000 | A.E. blanc | 71x15     | 7,4 | 59   |    | 7,7 | 7,5  |
| 654 020 | A.E. blanc | 83,5x15,5 | 8,9 | 68,5 | 12 | 7,7 | 11   |