

COOL

SPOT LED SUR RAIL + adaptateur rail 3 allumages 25W - 2200 LM - 3000K



Classe 1



Ref. 8351

Produit : Spot LED sur rail
+ adaptateur rail 3 allumages

Finition extérieure : Blanc

Lumens : 2200 Lm

Puissance absorbée : 25W

Puissance restituée : ≈225W

Dimmable : Non

Température couleur : 3000K

Orientable : Oui

Diamètre : Ø70 mm

Emballage : Boite

EAN : 3701124409171

Paramètres Optiques

Efficacité Lumineuse : > 90%

Index Rendu Couleur (IRC) : > 80

Lumens / watt : ≈88 Lm/W

Paramètres Electriques

Tension entrée : 220-240V AC

Fréquence : 50Hz

Puissance à l'allumage : > 95%

Température et humidité de travail :

-20 °C- +45 °C/10%-70%

Facteur de puissance : >0.65

Allumage : Immédiat

Angle : 24°

Matériaux utilisés : Aluminium + PC

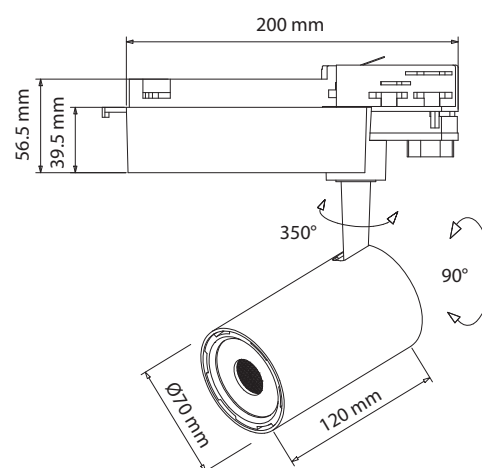
Durée de vie théorique de la LED : 30,000 Heures

ON/OFF > 100 000

Indice de protection IP : IP20

Poids Net : ≈0,581 Kg

Dimensions



Ce produit contient une source lumineuse de classe d'efficacité énergétique

Les normes internationales fixent la tolérance du flux lumineux et de la charge associée à ± 10 %. La température des couleurs est soumise à une tolérance pouvant aller jusqu'à +/-150° Kelvin par rapport à la valeur nominale

Les produits présentés dans les documents, offres commerciales, catalogues ou fiches techniques sont soumis à modification sans préavis.

Les caractéristiques ne deviennent contractuelles qu'après accord écrit de la direction de MIIDEX LIGHTING.

COOL

SPOT LED SUR RAIL + adaptateur rail 3 allumages 25W - 2300 LM - 4000K



Ref. 8353

Produit : Spot LED sur rail
+ adaptateur rail 3 allumages

Orientable : Oui

Finition extérieure : Blanc

Lumens : 2300 lm

Puissance absorbée : 25W

Puissance restituée : ≈225W

Dimmable : Non

Température couleur : 4000K

Diamètre (Ø) : Ø70 mm

Emballage : Boite

EAN : 3701124409195

Paramètres Optiques

Efficacité Lumineuse : > 90%

Index Rendu Couleur (IRC) : > 80

Lumens / watt : ≈92 Lm/W

Paramètres Electriques

*Classification énergétique : 

Tension entrée : 220-230V AC

Fréquence : 50~60Hz

Puissance à l'allumage : > 95%

Température et humidité de travail :

-20 °C- +45 °C/10%-70%

Facteur de puissance : >0.65

Allumage : Immédiat

Angle : 24°

Matériaux utilisés : Aluminium + PC

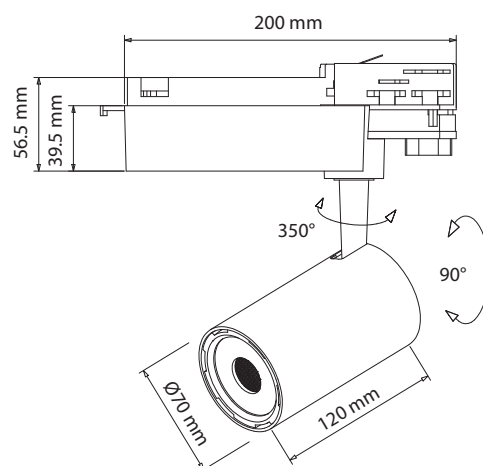
Durée de vie théorique de la LED : 30,000 Heures

ON/OFF > 100 000

Indice de protection IP : IP20

Poids Net : ≈0,579 Kg

Dimensions



*nouveau classement énergétique conforme à la réglementation en vigueur depuis le 01/09/2021

Les normes internationales fixent la tolérance du flux lumineux et de la charge associée à ± 10 %. La température des couleurs est soumise à une tolérance pouvant aller jusqu'à +/-150° Kelvin par rapport à la valeur nominale

Les produits présentés dans les documents, offres commerciales, catalogues ou fiches techniques sont soumis à modification sans préavis.

Les caractéristiques ne deviennent contractuelles qu'après accord écrit de la direction de MIDEX LIGHTING.