

PROJECTEUR EXTERIEUR LED PLAT SANS CÂBLE 50W - 4500 LM - 3000K

REF : 800363



Connecteur interne
+ presse étoupe
+ valve anti condensation



Ref. 800363

Produit : Projecteur Led extérieur plat SMD (70 Leds)

Finition : Noir

Lumens : 4500 Lm

Puissance absorbée : 50W

Puissance restituée : ≈450W

Dimmable : Non

Température couleur : 3000K

Dimensions (H x l x P) : 174 x 174 x 43 mm

Emballage : Boite

EAN : 3701124426567

Section de câble max : 3G 1.5 mm²

Paramètres Optiques

Efficacité Lumineuse : > 90%

Index Rendu Couleur (IRC) : > 80

Lumens / watt : ≈90 Lm/w

Paramètres Electriques

Tension entrée : 220-240V AC

Fréquence : 50~60Hz

Facteur de puissance : 0.99

Puissance à l'allumage : > 95%

Température et humidité de travail :

-20 °C- +45 °C/10%-70%

Allumage : Immédiat

Angle : 120°

Matériaux utilisés : Aluminium + Verre

Durée de vie théorique de la LED : 30,000 Heures

ON/OFF > 100 000

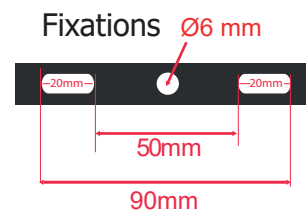
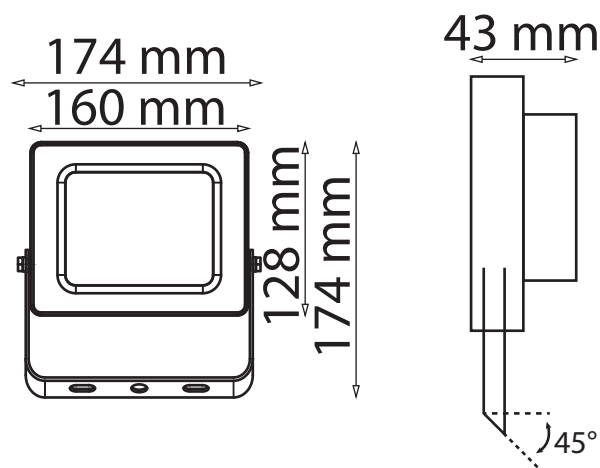
Indice de protection IP : IP65

Indice de protection IK : IK06

Poids Net : ≈0,667Kg

Accessoire : piquet de fixation (Ref.8000)

Dimensions



Les normes internationales fixent la tolérance du flux lumineux et de la charge associée à ± 10 %. La température des couleurs est soumise à une tolérance pouvant aller jusqu'à +/-150° Kelvin par rapport à la valeur nominale

Les produits présentés dans les documents, offres commerciales, catalogues ou fiches techniques sont soumis à modification sans préavis.

Les caractéristiques ne deviennent contractuelles qu'après accord écrit de la direction de MIIDEX LIGHTING.

LUMOS SLIM SANS CABLE PROJECTEUR EXTERIEUR LED PLAT SANS CÂBLE 50W - 4700 LM - 4000K



Connecteur interne
+ presse étoupe
+ valve anti condensation

Ref. 800361

Produit : Projecteur Led extérieur plat SMD (70 Leds)

Finition : Noir

Lumens : 4700 Lm

Puissance absorbée : 50W

Puissance restituée : ≈450W

Dimmable : Non

Température couleur : 4000K

Dimensions (L x l x H) : 173 x 173 x 43 mm

Emballage : Boite

EAN : 3701124426130

Section de câble max : 3G 1.5 mm²

Paramètres Optiques

Efficacité Lumineuse : > 90%

Index Rendu Couleur (IRC) : > 80

Lumens / watt : ≈94 Lm/w

Paramètres Electriques

*Classification énergétique :

Tension entrée : 220-240V AC

Fréquence : 50~60Hz

Facteur de puissance : 0.99

Puissance à l'allumage : > 95%

Température et humidité de travail :

-20 °C- +45 °C/10%-70%

Allumage : Immédiat

Angle : 110°

Matériaux utilisés : Aluminium + Verre

Durée de vie théorique de la LED : 30,000 Heures

ON/OFF > 100 000

Indice de protection IP : IP65

Indice de protection IK : IK06

Poids Net : ≈0,672Kg

Accessoire : piquet de fixation (Ref.8000)

**nouveau classement énergétique conforme à la réglementation en vigueur depuis le 01/09/2021*

Les normes internationales fixent la tolérance du flux lumineux et de la charge associée à ± 10 %. La température des couleurs est soumise à une tolérance pouvant aller jusqu'à +/-150° Kelvin par rapport à la valeur nominale

Les produits présentés dans les documents, offres commerciales, catalogues ou fiches techniques sont soumis à modification sans préavis.

Les caractéristiques ne deviennent contractuelles qu'après accord écrit de la direction de MIIDEX LIGHTING.

Dimensions

