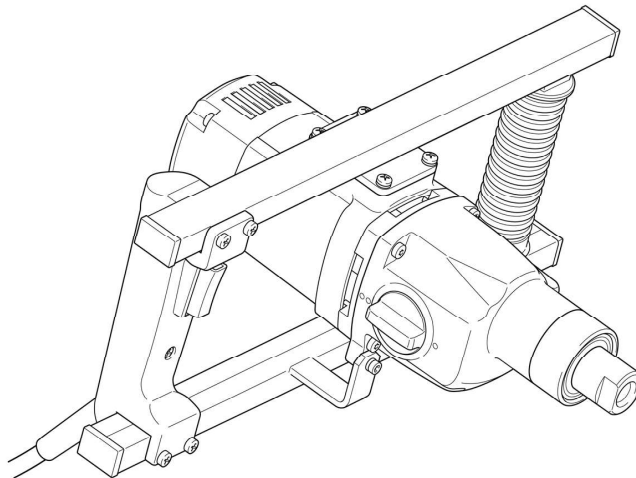


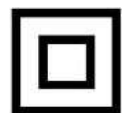
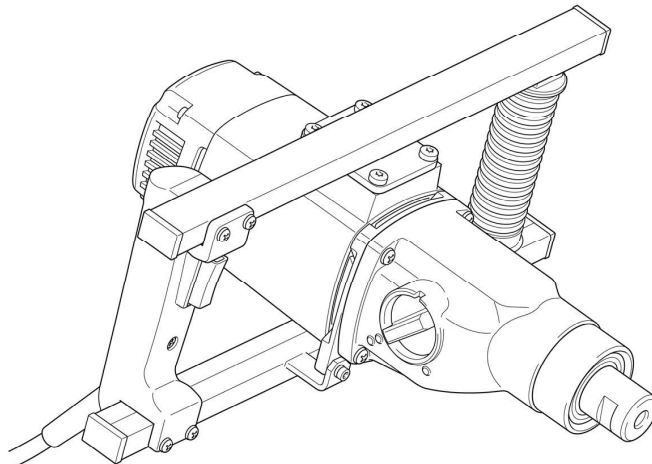


GB	Hand-Held Mixer	Original Instructions
F	Batteur mélangeur	Notice originale
D	Rührgerät	Originalbetriebsanleitung
I	Miscelatore manuale	Istruzioni originali
NL	Roerinrichting	Oorspronkelijke gebruiksaanwijzing
E	Agitador manual	Instrucciones de servicio originales
P	Misturadora de Mão	Instruções Originais
DK	Røreværk	Original brugsanvisning
GR	Αναμεικτήρας	Ελληνική μετάφραση

UT 1401



UT 1600



FRANÇAIS

Caractéristiques techniques





		UT 1401		UT 1600	
Tension nominale:		110V-120V~	220V-240V~	110V-120V~	220V-240V~
Puissance absorbée:		1050 W	1150 W	1500 W	1600 W
Vitesse en charge:	I	0-410 rpm	0-430 rpm	0-440 rpm	0-440 rpm
	II	0-740 rpm	0-780 rpm	0-1000 rpm	0-1000 rpm
Fréquence:		50-60 Hz			
Prise d'outil:		M 14			
Classe de protection:		II			
Degré de protection:		IP 20			
Poids suivant procédure EPTA 01/2003:		5,5 kg		7,1 kg	

Sous réserve de modifications dans l'intérêt du progrès technique, sans notification préalable.

Remarque: Les données techniques peuvent varier d'un pays à l'autre.

Symboles

Les symboles ci-dessous sont utilisés en relation avec l'équipement. Familiarisez-vous avec leur signification avant d'utiliser l'outil.

	Lire le mode d'emploi
	Soyez concentrés et soigneux. Conservez votre poste de travail propre et évitez des situations dangereuses
	Prévoir des équipements de protection individuelle
	Double isolement de protection

Utilisation conformément à sa destination

Le batteur mélangeur **UT 1401** sert à délayer et à mélanger des peintures, de la colle, de la colle à carrelage et autres dont la quantité maxi doit être inférieure à 50 kg environ. Les batteurs mis en œuvre ne devraient pas dépasser 140 mm en diamètre.

Le batteur mélangeur **UT 1600** sert à délayer et à mélanger des peintures, de la colle, de la colle à carrelage et autres dont la quantité maxi doit être inférieure à 80 kg environ. Les batteurs mis en œuvre ne devraient pas dépasser 180 mm en diamètre.

L'utilisateur assumera la responsabilité pour des dommages survenus en raison d'un usage non conforme avec sa finalité.

Il faut tenir compte des prescriptions de sécurité généralement admises et les consignes de sécurité ci-jointes.

Alimentation en courant

Veillez à ce que la machine ne soit connectée qu'à la tension indiquée sur la plaque signalétique. Elle ne fonctionne que sous tension alternative monophasée. Pourvue d'un double isolement de protection suivant les directives européennes, la machine peut également être branchée aux prises sans câble de terre.

Utilisez uniquement des rallonges ayant une section transversale suffisante. Une section transversale trop faible peut entraîner une perte de puissance démesurée ainsi qu'une surchauffe de la machine et du câble

Consignes de sécurité

AVERTISSEMENT!

Lire tous les avertissements de sécurité et toutes les instructions.

Ne pas suivre les avertissements et instructions peut donner lieu à un choc électrique, un incendie et/ou une blessure sérieuse.

Conserver tous les avertissements et toutes les instructions pour pouvoir s'y reporter ultérieurement.

Règles additionnelles de sécurité pour cette machine

1. Ne touchez jamais un câble d'alimentation qui soit endommagé ou coupé pendant le travail, mais débranchez immédiatement l'appareil à ce cas-là. Ne jamais utiliser l'appareil avec un câble d'alimentation endommagé.
2. L'appareil ne doit pas être humide ni être utilisé dans un environnement humide.
3. Ne jamais utiliser l'appareil pour mélanger des matières explosives ou facilement inflammables ou à proximité immédiate de telles matières.
4. Ne jamais transporter l'appareil en le portant par le câble.
5. Vérifiez l'appareil, le câble et la fiche d'alimentation chaque fois avant qu'il soit utilisé. Ne faites réparer les dommages que par un spécialiste. Ne branchez la machine que lorsqu'elle est mise hors circuit.
6. N'utilisez l'appareil à l'extérieur qu'avec un déclencheur par courant de défaut de 30 mA maxi.
7. N'utilisez le batteur mélangeur que sous surveillance.
8. Débranchez l'appareil et assurez-vous que le B.P. soit mis sur Arrêt lorsque le batteur mélangeur n'est plus sous surveillance, comme par ex. pour les travaux de montage et de démontage, en cas de chute de tension, lors de la mise en place ou du montage d'un accessoire.
9. Mettez la machine hors circuit si elle s'arrête pour une raison quelconque. Vous évitez de cette façon sa remise en marche accidentelle sans surveillance.
10. Conduire le câble toujours vers l'arrière de la machine.
11. Ne jamais utiliser l'appareil si le boîtier est défectueux en partie ou si son B.P., son câble d'alimentation ou la prise sont endommagés.
12. Les outils électriques sont assujettis à une inspection à effectuer par un spécialiste dans des intervalles réguliers.
13. Ne pas toucher par vous mains dans des pièces en rotation.
14. Attention avec les cheveux longs. Vêtements serrés obligatoires pour travailler avec l'appareil.
15. Toute manipulation sur l'appareil est interdite.
16. Maintenez les poignées sèches, propres et exemptes d'huile et de graisse.

17. En mode manuel, il faut tenir l'appareil toujours par les deux mains et prendre une position sûre. Tenez compte du couple de réaction de la machine.
18. Tenir l'outil par les surfaces de préhension isolantes, pendant les opérations au cours desquelles l'accessoire coupant peut être en contact avec des conducteurs cachés ou avec son propre câble. Le contact avec un fil « sous tension » peut également mettre « sous tension » les parties métalliques exposées de l'outil électrique et provoquer un choc électrique sur l'opérateur.

Mise en route

Un maniement incorrect peut entraîner des dommages. Veuillez donc toujours tenir compte des indications ci-dessous:

Utilisez les batteurs préconisés par le constructeur (diamètre maxi 140 mm (UT1401), 180mm (UT1600) avec filet M14).

Évitez que la machine soit stoppée en raison d'une surcharge.

Changement de l'outil

Attention!

Il est obligatoire que l'appareil soit débranché avant de procéder à travailler sur ce dernier. Vous pouvez écraser vos mains lors de la mise de l'outil. Utilisez des gants de protection pour effectuer le changement d'outil.

La broche porte-outil de la machine possède un filet femelle M 14.

Maintenez le filet et les faces frontales en état propre.

Utilisez une clé plate de 22 (UT 1401), 27 (UT 1600) pour desserrer le batteur et pour contre-serrer sur la broche porte-outil.

Mise en marche / arrêt

Régime instantané

Mise en marche: Appuyer sur le B.P. Marche/Arrêt.

Arrêter: Relâcher le B.P. Marche/Arrêt.

Régime continu

Mise en marche: Appuyer sur le B.P. Marche/Arrêt et le bloquer en position appuyée moyennant le bouton d'arrêt.

Arrêter: Appuyer encore sur le B.P. Marche/Arrêt et puis le relâcher.

Attention !

Le batteur mélangeur est doté d'un commutateur électronique qui sert à régler le nombre de tours en fonction de la pression exercée.

L'utilisation du commutateur n'est conseillée que lors du démarrage et lors de l'arrêt de la machine pour éviter des éclaboussures de matériau. Par contre, un régime continu à un nombre de tours réduit entraîne une surcharge puisque le moteur est encore moins refroidi et risque une surchauffe plus rapide.

Choix de la vitesse

La machine est équipée d'une boîte de vitesses mécanique à deux vitesses.

Choisissez la vitesse en appuyant dessus, en changeant puis en ré-embroyant la vitesse. La vitesse la plus basse est positionnée vers la broche. Ne changez les vitesses que lorsque la machine est à l'arrêt. Vous pouvez également changer de vitesse en déplaçant légèrement la broche.

Entretien et réparation

Une réparation ne doit être effectuée que par personnel qualifié ayant la formation et l'expérience demandées.

L'appareil doit être vérifié par un spécialiste électricien après chaque réparation.

De par sa conception l'outil électrique ne demande qu'un minimum d'entretien. Il faut cependant effectuer les travaux et les vérifications suivants dans des intervalles réguliers:

- L'outil électrique et les fentes de ventilation doivent être maintenus en état propre.
- Evitez l'introduction de corps étrangers dans l'enceinte de l'outil électrique en travaillant.
- En cas de panne de l'appareil, la réparation ne doit être effectuée que par un atelier autorisé

Information sur les bruits /vibrations

Valeurs mesurées déterminées conformément à la norme EN 60745

Le niveau sonore évalué A de l'appareil s'élève en général à:

	UT 1401	UT 1600	
		110 V ~	230 V ~
Niveau de pression acoustique (LPA)	86 dB(A)	85 dB(A)	87 dB(A)
Puissance acoustique (LWA)	97 dB(A)	96 dB(A)	98 dB(A)
Incertitude K	3 dB	3 dB	

Porter une protection acoustique !

	UT 1401	UT 1600	
		110 V ~	230 V ~
Vibration au niveau de la main/du bras	0,5 m/s ²	0,75 m/s ²	1,03 m/s ²
Incertitude K	1,5 m/s ²	1,5 m/s ²	

Valeurs mesurées déterminées conformément à la norme EN 60745

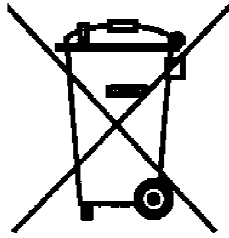
Le niveau de vibration indiqué dans les présentes instructions de service a été mesuré conformément à un procédé de mesure normalisé dans la norme EN 60745 et peut être utilisé pour comparer différents outils électriques. Il est également adapté pour une estimation provisoire de la sollicitation vibratoire.

Le niveau de vibration indiqué représente les principales applications de l'outil électrique. Mais si l'appareil électrique est utilisé pour d'autres applications, avec des forets divergents ou après une maintenance insuffisante, le niveau de vibration peut diverger. Cela peut augmenter nettement la sollicitation vibratoire pendant la totalité de la période de travail.

Pour évaluer exactement la sollicitation vibratoire, il faut également tenir compte des périodes pendant lesquelles l'appareil est débranché ou pendant lesquelles il est branché mais où il n'est pas effectivement utilisé. Cela peut nettement réduire la sollicitation vibratoire pendant la totalité de la période de travail.

Définissez des mesures de sécurité supplémentaires pour protéger l'opérateur contre l'effet des vibrations comme par exemple: maintenance d'outils électriques et de forets, tenir les mains bien chaudes, organisation des flux de travaux.

Protection de l'environnement



Seulement pour les pays de l'Union Européenne:

Conformément à la directive européenne 2012/19/EU relative aux déchets d'équipements électriques et électroniques et sa mise en vigueur conformément aux législations nationales, les outils électroportatifs dont on ne peut plus se servir doivent être isolés et suivre une voie de recyclage appropriée.

Déclaration de conformité CE

Makita Corporation, en tant que fabricant responsable, déclare que la ou les machines suivantes:

Désignation de la machine: Batteur mélangeur

N° de modèle / Type: UT 1401 / UT 1600

sont produites en série et

sont conformes aux Directives européennes suivantes:

2006/42/EC

et qu'elles sont fabriquées conformément aux normes ou documents normalisés suivants:

EN 60745

La documentation technique est conservée par notre représentant agréé en Europe, à savoir:

Makita International Europe Ltd,
Technical Department
Michigan, Drive, Tongwell,
Milton Keynes, Bucks MK15 8JD, England.

01.04.2013

Tomoyasu Kato

Directeur

Fabricant responsable

Makita Corporation

3-11-8, Sumiyoshi-cho, Anjo, Aichi, 446-8502 JAPAN

Représentation autorisée en Europe:

Makita International Europe Ltd.

Michigan Drive, Tongwell, Milton Keynes
Milton Keynes Bucks MK15 8JD, England

Makita Corporation

Anjo, Aichi, Japan

www.makita.com