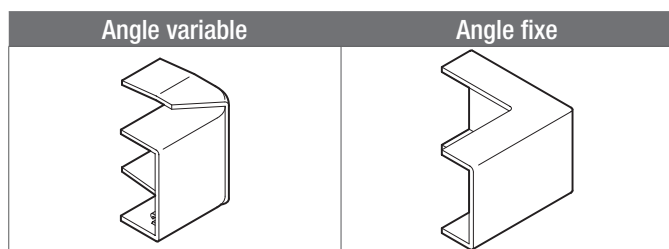


## Angles extérieurs

Permet la jonction de deux socles de même section et assure le respect de l'indice de protection.

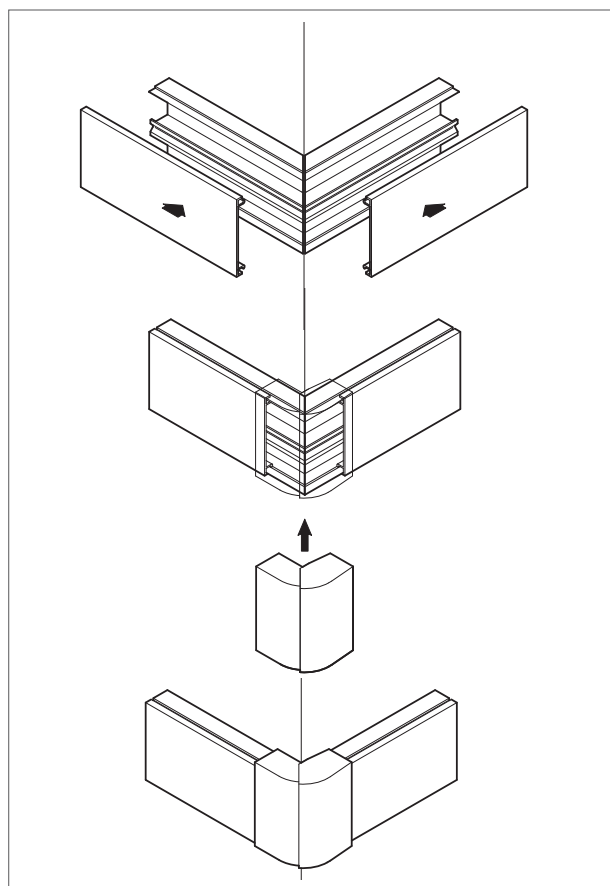


Référence des angles par taille de goulotte

Dimensions	N° d'article Rehau RAL 9010	N° d'article OBO	Plage de variation
22 x 10	17323151100	6133984	Fixe
30 x 10	12658661100	6131633	Fixe
32 x 16	17339051100	6131256	70° à 110°
50 x 16	17339551100	6131258	70° à 110°
50 x 20	12605601100	6131637	Fixe

## Montage des angles extérieurs pour dimensions

Fixation par clipsage sur le socle.



Lorsque le socle est plaqué contre la paroi verticale, il est possible de découper une partie de l'angle pour avoir une finition parfaite. Et donc aucun jeu dû au montage de l'accessoire.

