

PLAYGROUND MY SIDE

(390 x 253 x h305cm)

03295_20072015

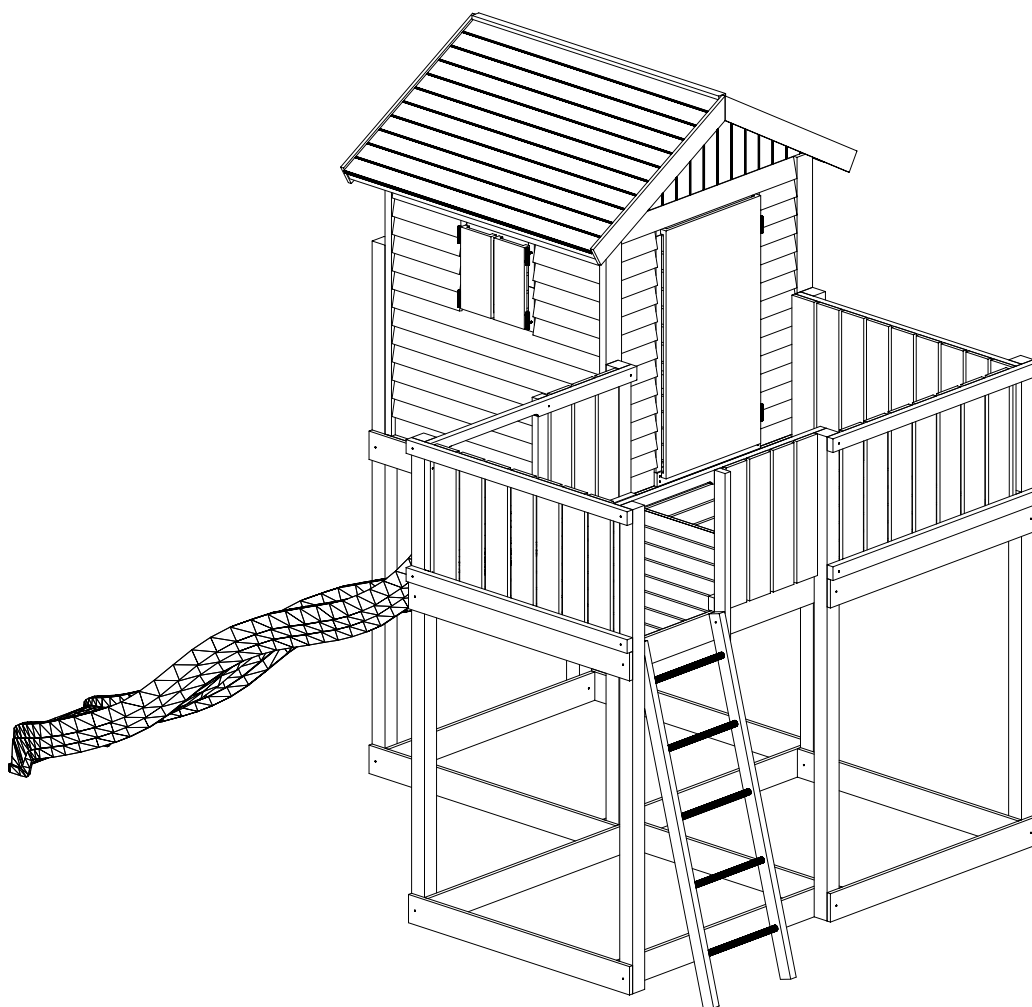
INSTALLATION INSTRUCTIONS

PLAC ZABAW MY SIDE

(390 x 253 x h305cm)

03295_20072015

INSTRUKCJA MONTAŻU



WARNINGS!

Only for home use.

Dedicated for external use only.

Not suitable for children under 3 years old.

Risk of falling down and/or hitting.

Maximum user weight is up to 50 kg.

Maximum number of users staying on the playground at the same time: 9.

OSTRZEŻENIA!

Tylko do użytku domowego.

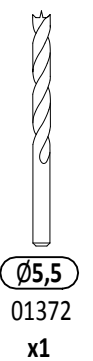
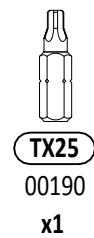
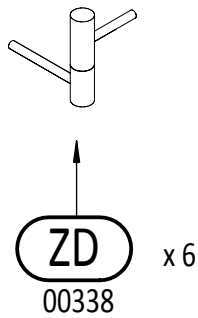
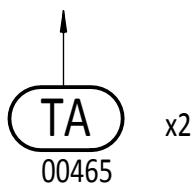
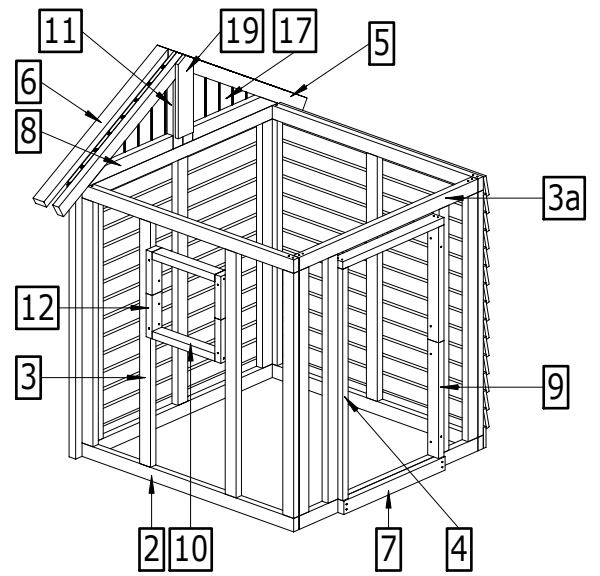
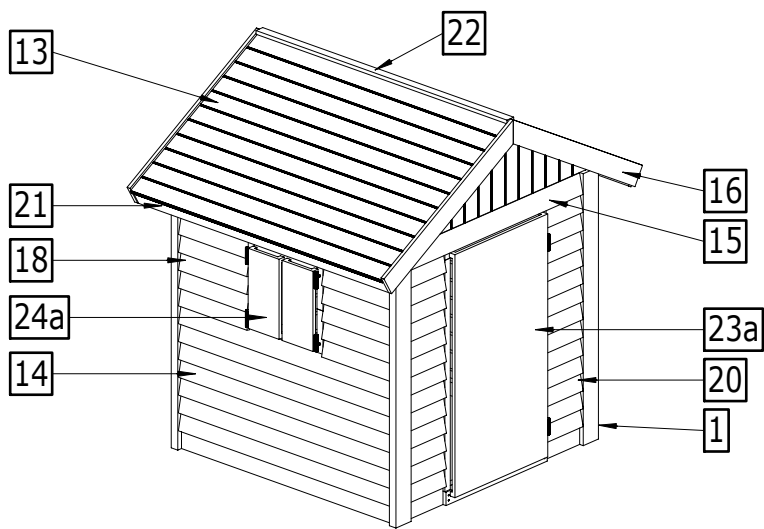
Przeznaczony do użytku na zewnątrz.

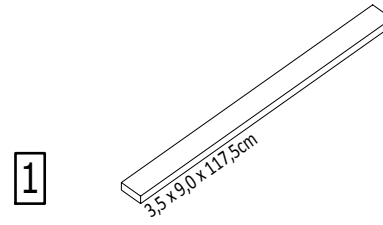
Nie przeznaczony dla dzieci poniżej 3 roku życia.

Niebezpieczeństwo upadku i/lub uderzenia.

Maksymalna waga użytkownika to 50 kg.

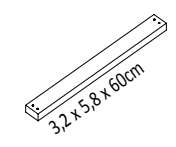
Maksymalna liczba użytkowników przebywających na placu zabaw w tym samym czasie: 9.



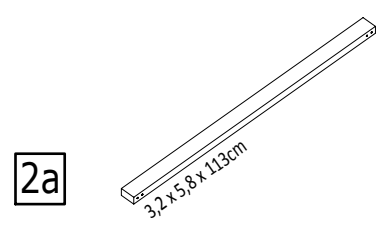
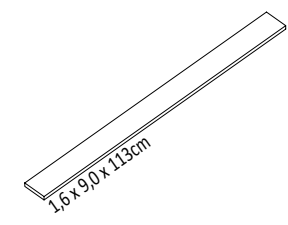


1

7a

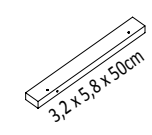


14

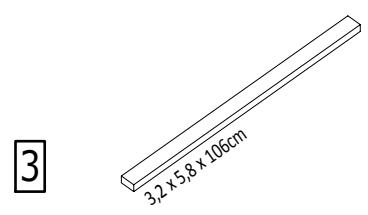
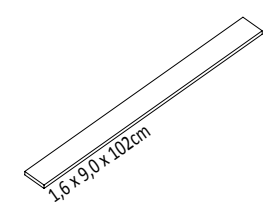


2a

9a

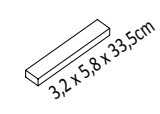


15

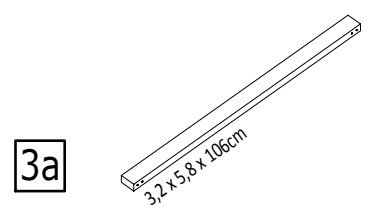
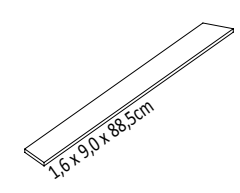


3

10

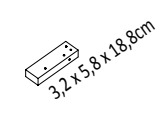


16

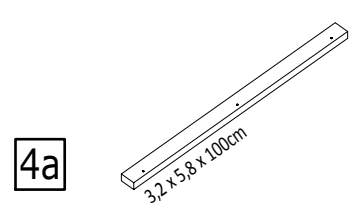
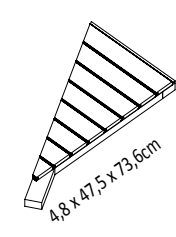


3a

12a

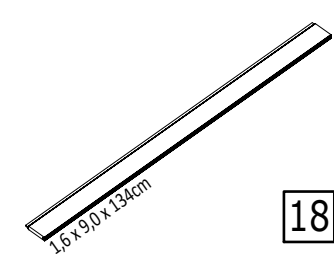


17

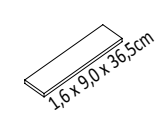


4a

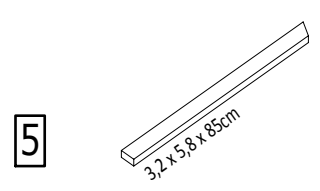
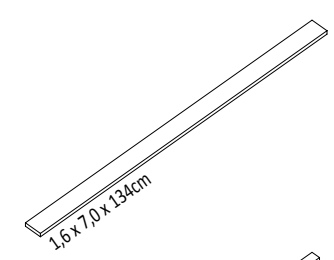
13



18

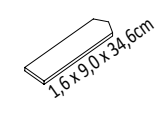


21

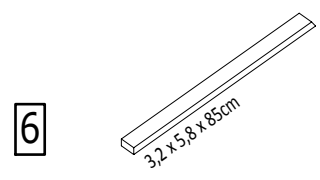
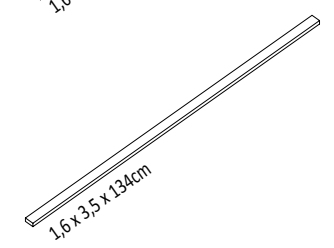


5

19

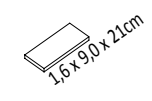


22

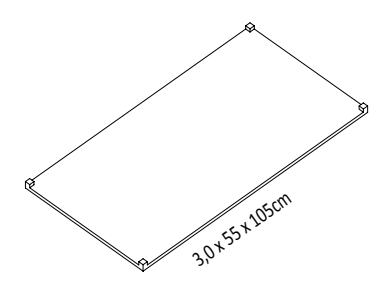


6

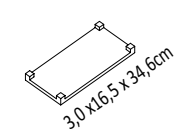
20



23a



24a



| | | |
|-------|---------------|----|
| H-1 | 35x90x1175mm | 4 |
| H-2a | 32x58x1130mm | 4 |
| H-3 | 32x58x1060mm | 14 |
| H-3a | 32x58x1060mm | 4 |
| H-4a | 32x58x1000mm | 1 |
| H-5 | 32x58x850mm | 2 |
| H-6 | 32x58x850mm | 4 |
| H-7a | 32x58x600mm | 2 |
| H-9a | 32x58x500mm | 2 |
| H-10 | 32x58x335mm | 2 |
| H-12a | 32x58x187mm | 4 |
| H-13 | 16x90x1340mm | 22 |
| H-14 | 16x90x1130mm | 25 |
| H-15 | 16x90x1020mm | 18 |
| H-16 | 16x90x885mm | 4 |
| H-18 | 16x90x365mm | 10 |
| H-19 | 16x90x345mm | 2 |
| H-20 | 16x90x210mm | 28 |
| H-21 | 16x70x1340mm | 2 |
| H-22 | 16x35x1340mm | 1 |
| H-23a | 15x550x1050mm | 1 |
| H-24a | 15x165x345mm | 2 |
| H-17 | pólszczyt | 4 |

W80 x239



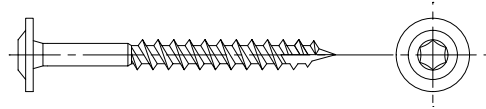
W40 x725



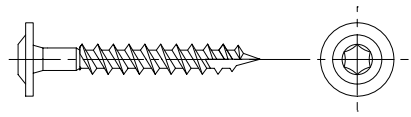
W20 x14



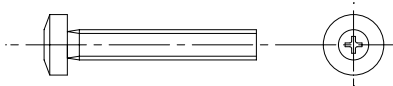
T80 x58



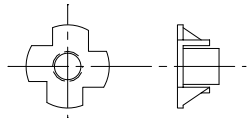
T60 x24



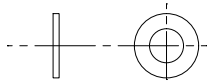
S50 x12



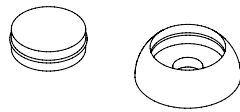
L11 x12



P17 x22



OS1 x60



Ø3

00239

x1

Ø5,5

01372

x1

Ø10

00188

x1

PH3

00068

x1

PZ2

00241

x1

TX25

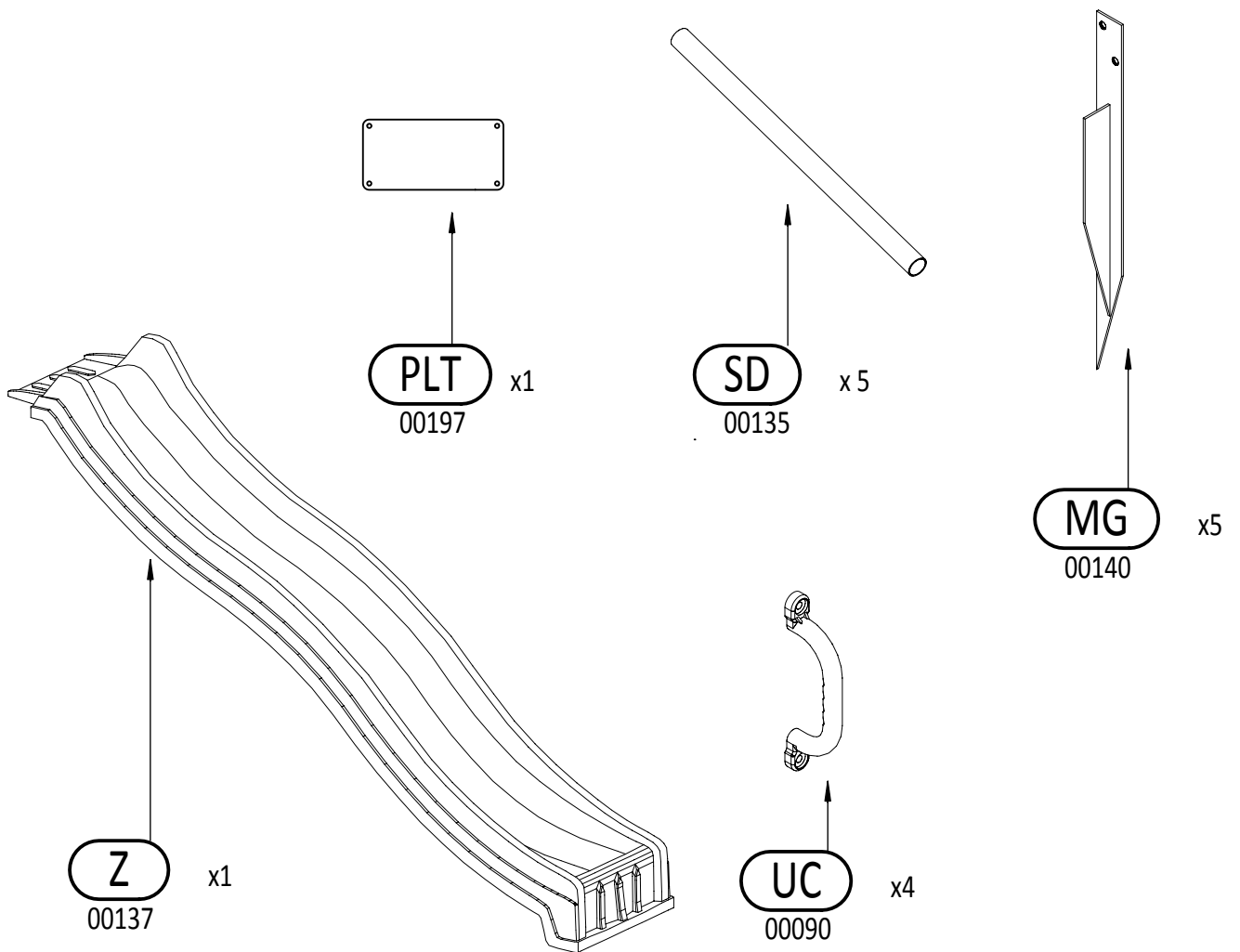
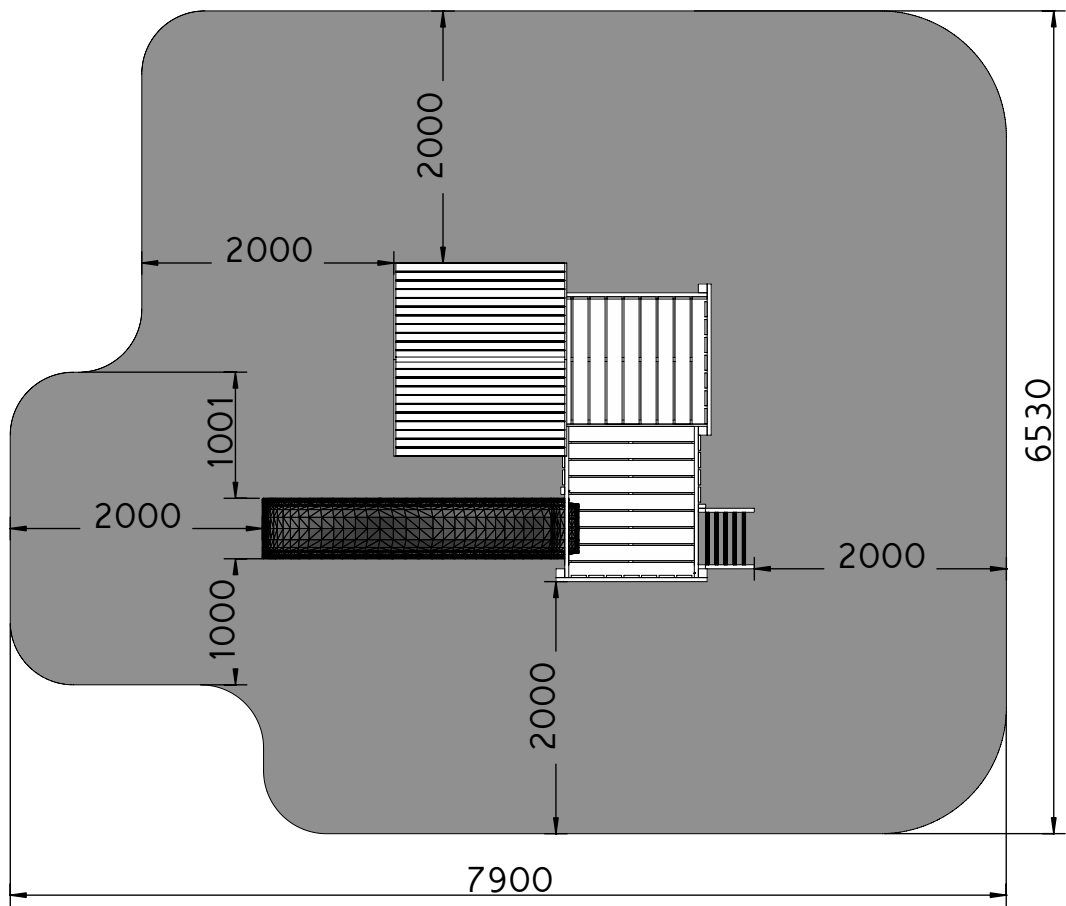
00190

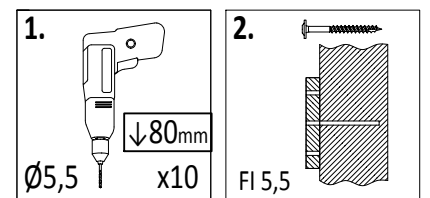
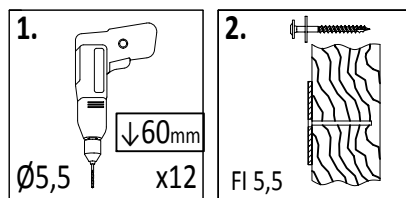
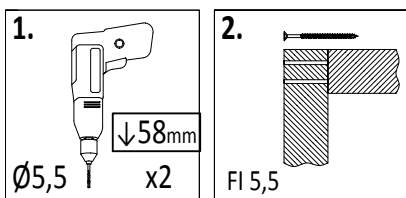
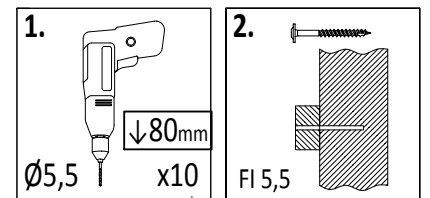
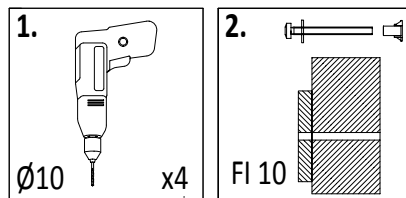
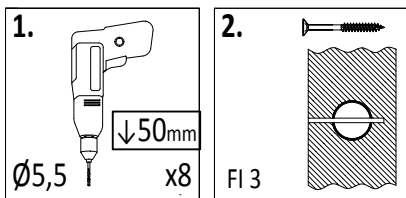
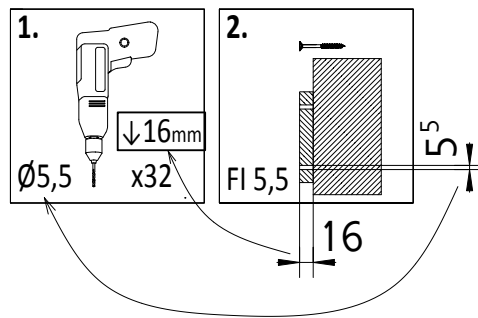
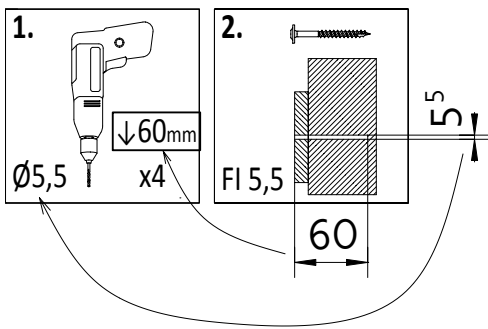
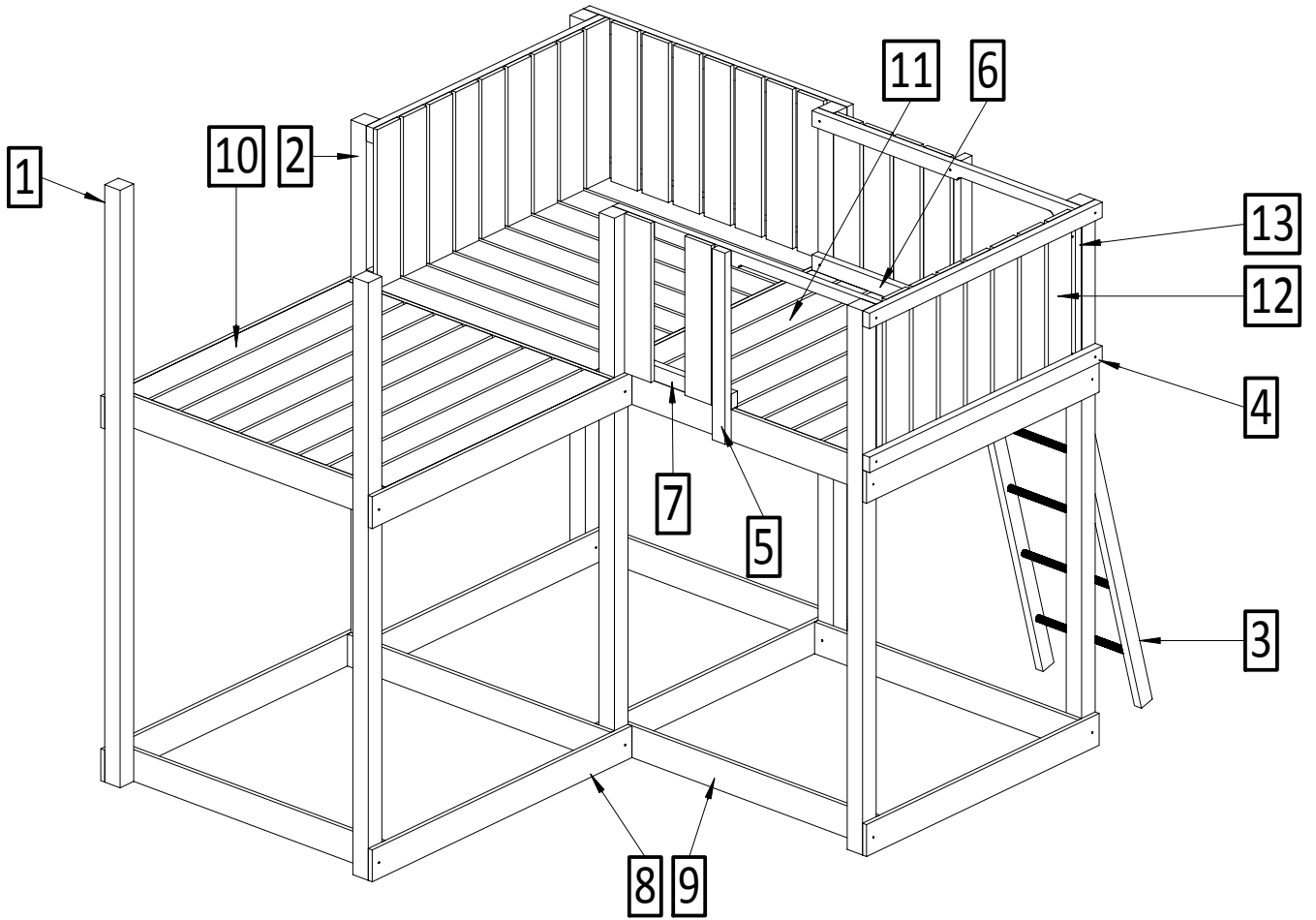
x1

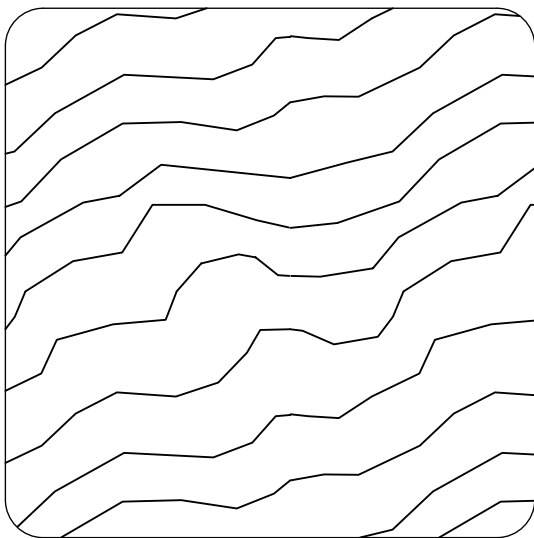
TX40

00242

x1

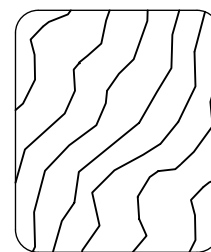






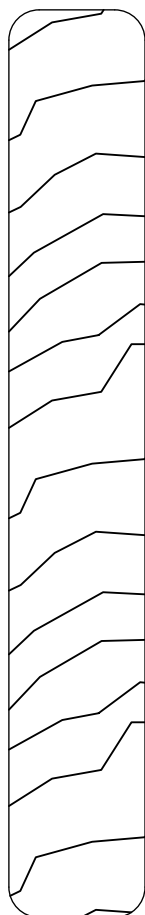
7,0 x 7,0 cm

| Lp. | Wymiary [mm] | szt. |
|------------|--------------|------|
| P-1 | 70x70x2250mm | 2 |
| P-2 | 70x70x2050mm | 6 |



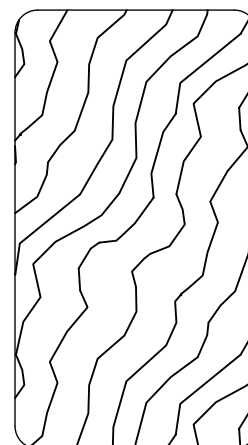
2,7 x 3,2 cm

| Lp. | Wymiary [mm] | szt. |
|--------------|--------------|------|
| P-13a | 27x32x542mm | 2 |



1,8 x 12,0 cm

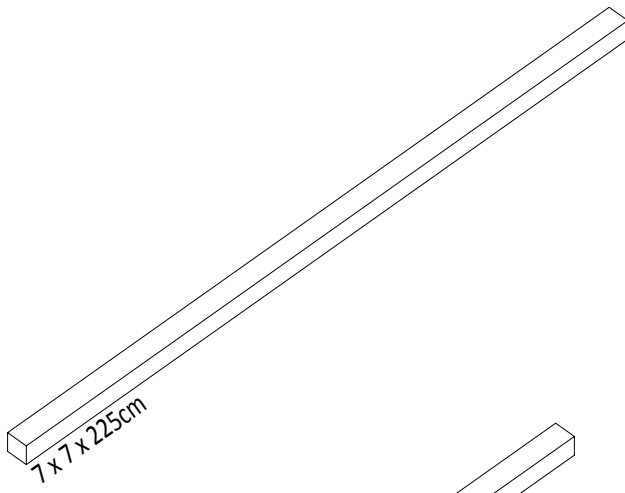
| Lp. | Wymiary [mm] | szt. |
|-------------|---------------|------|
| P-8a | 18x120x1340mm | 4 |
| P-9a | 18x120x1200mm | 16 |
| P-10 | 18x120x1164mm | 9 |
| P-11 | 18x120x1024mm | 18 |
| P-12 | 18x120x600mm | 30 |



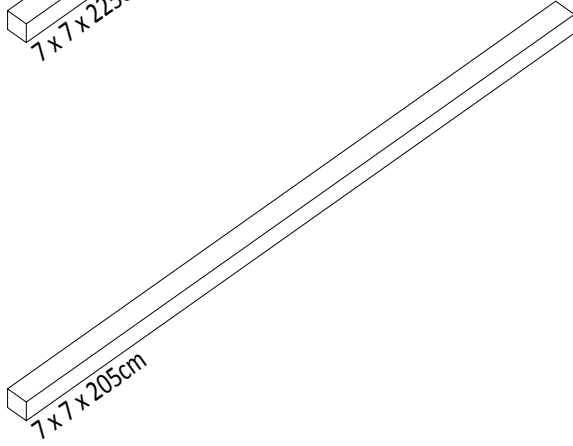
3,2 x 5,8 cm

| Lp. | Wymiary [mm] | szt. |
|-------------|--------------|------|
| P-3a | 32x58x1500mm | 2 |
| P-4 | 32x58x1200mm | 9 |
| P-4a | 32x58x1200mm | 4 |
| P-4b | 32x58x1200mm | 2 |
| P-4c | 32x58x1200mm | 1 |
| P-4d | 32x58x1200mm | 1 |
| P-5 | 32x58x720mm | 2 |
| P-6a | 32x58x650mm | 1 |
| P-7a | 32x58x540mm | 1 |

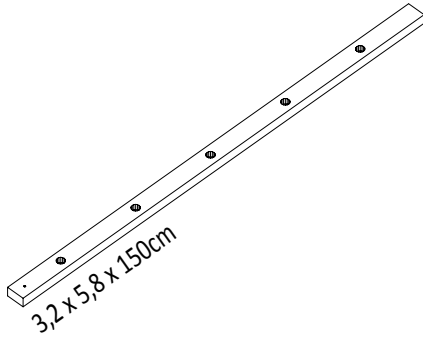
P-1



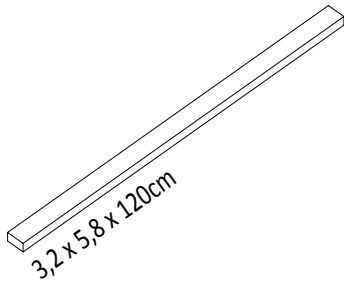
P-2



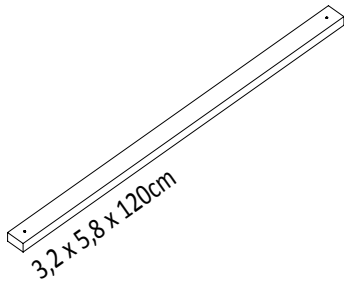
P-3a



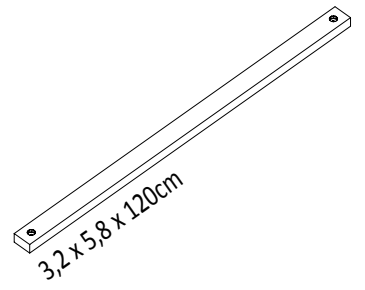
P-4



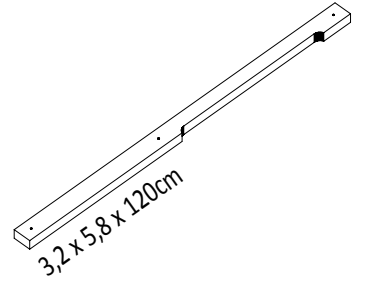
P-4a



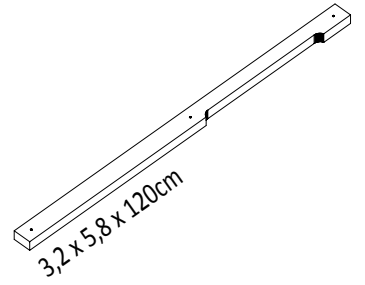
P-4b



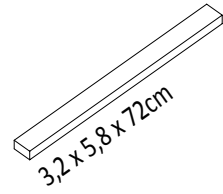
P-4c



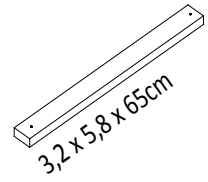
P-4d



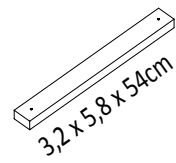
P-5



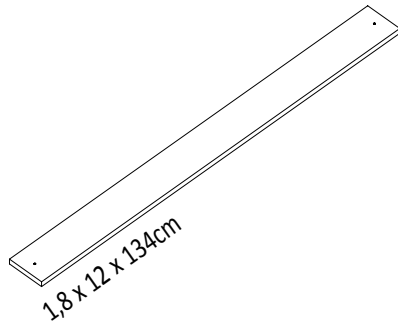
P-6a



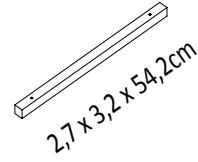
P-7a



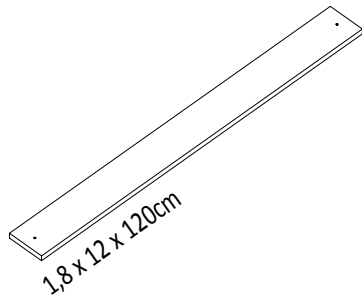
P-8a



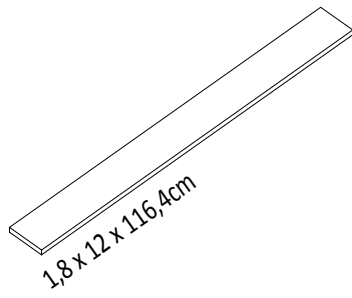
P-13a



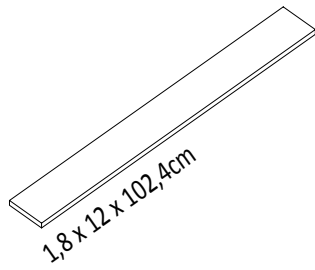
P-9a



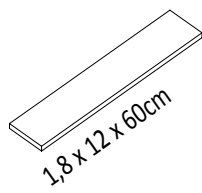
P-10



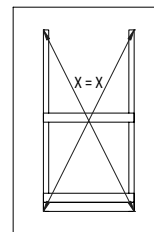
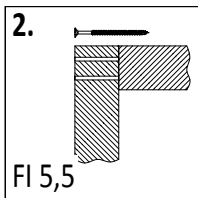
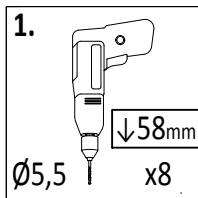
P-11



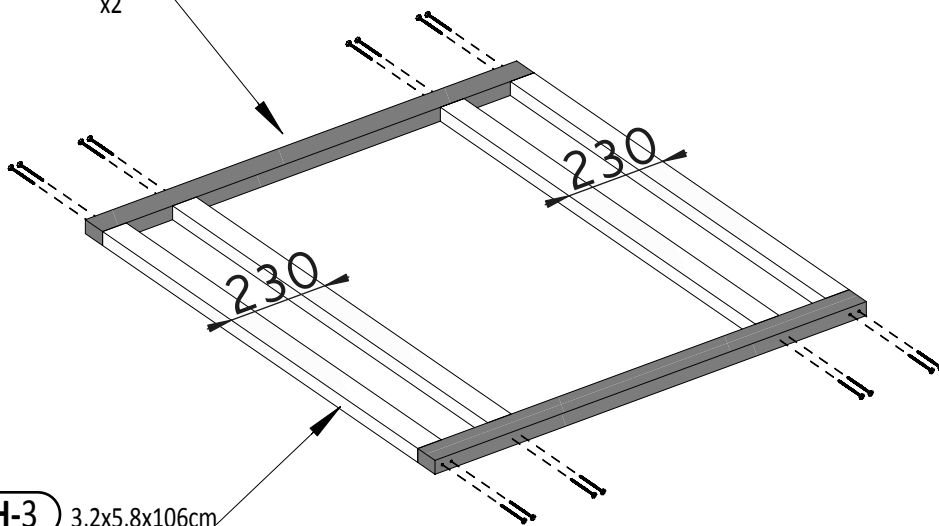
P-12



01



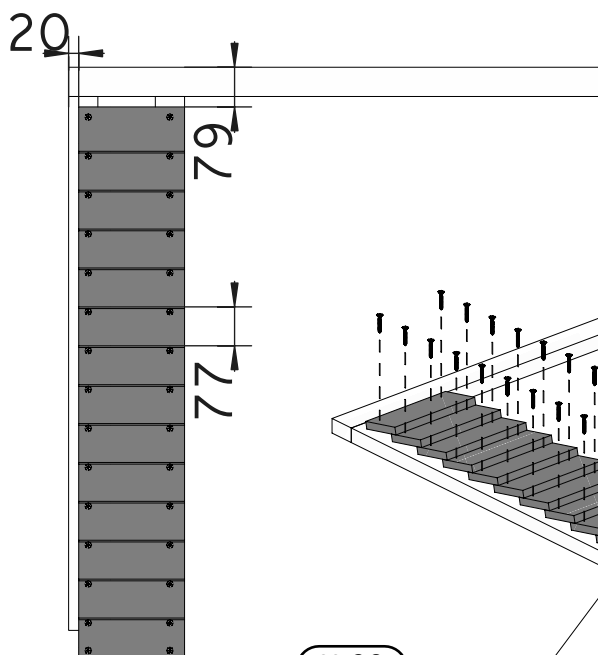
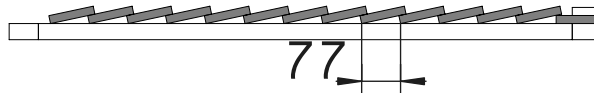
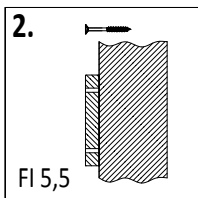
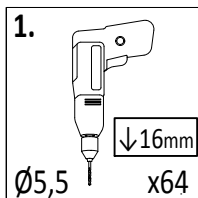
H-3a 3,2x5,8x106cm
x2



H-3 3,2x5,8x106cm
x4

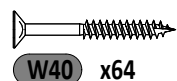


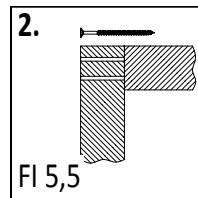
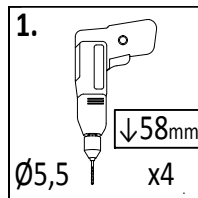
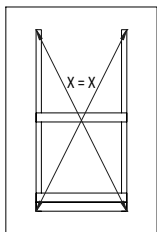
02



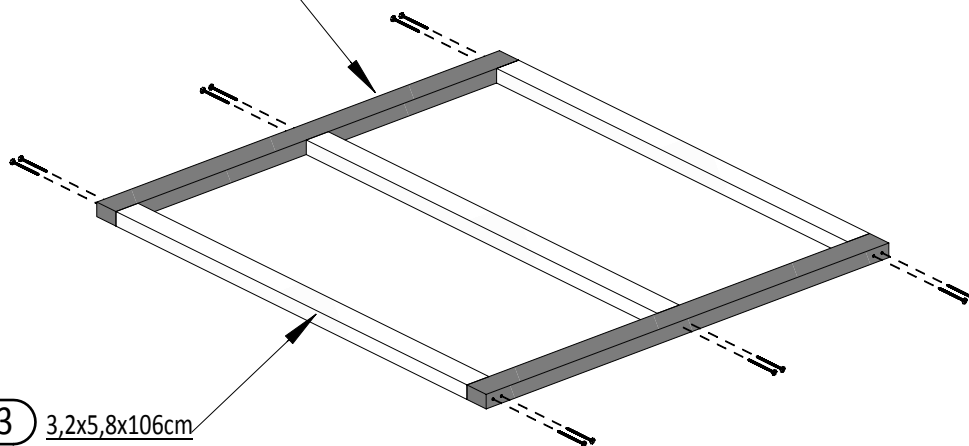
H-20 1,6x9,0x21cm
x28

H-7a 3,2x5,8x60cm
x1

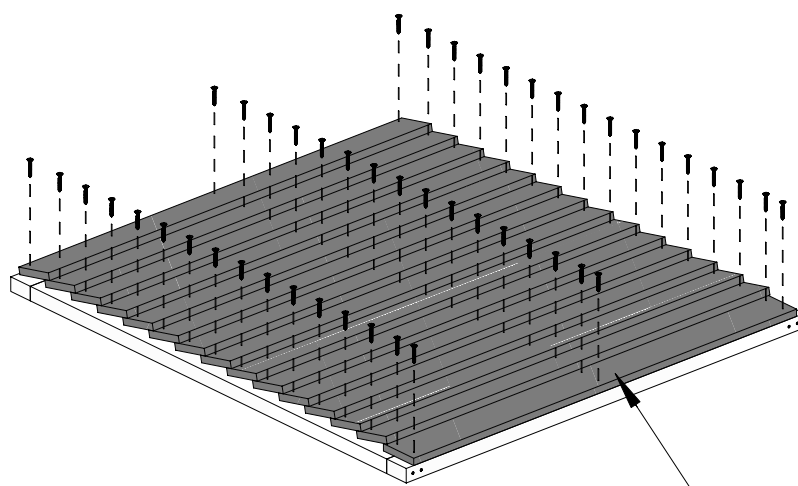
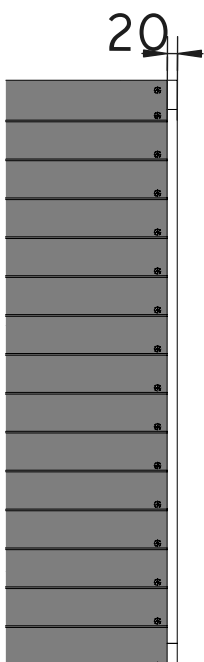
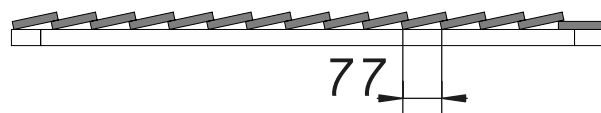
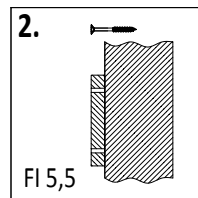
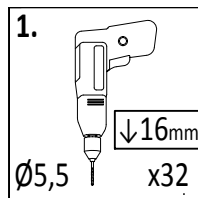
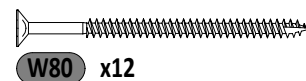




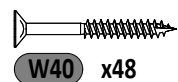
H-3a 3,2x5,8x106cm
x2



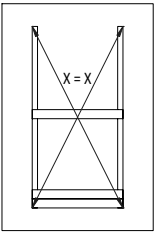
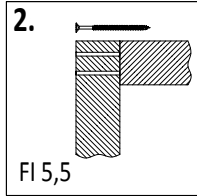
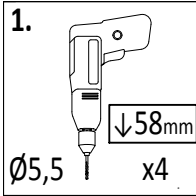
H-3 3,2x5,8x106cm
x3



H-15 1,6x9,0x102cm
x15

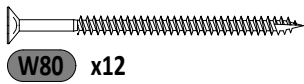
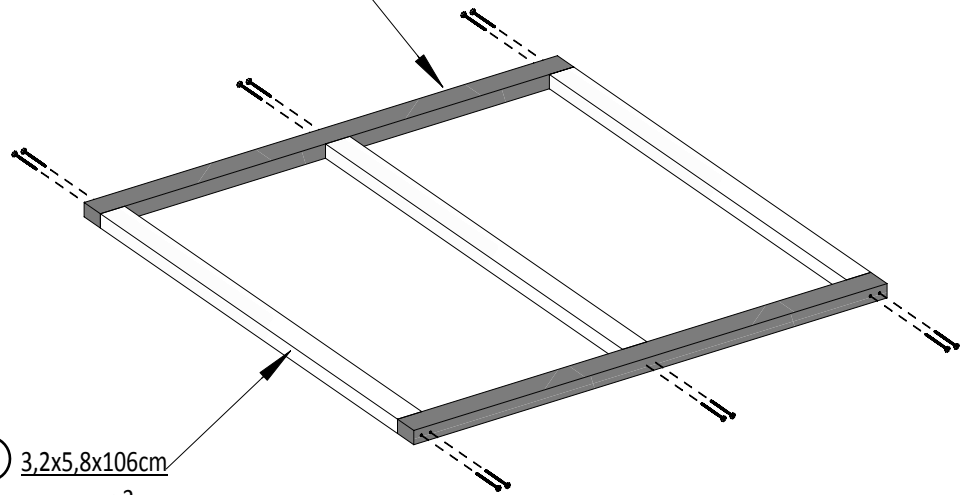


05

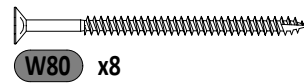
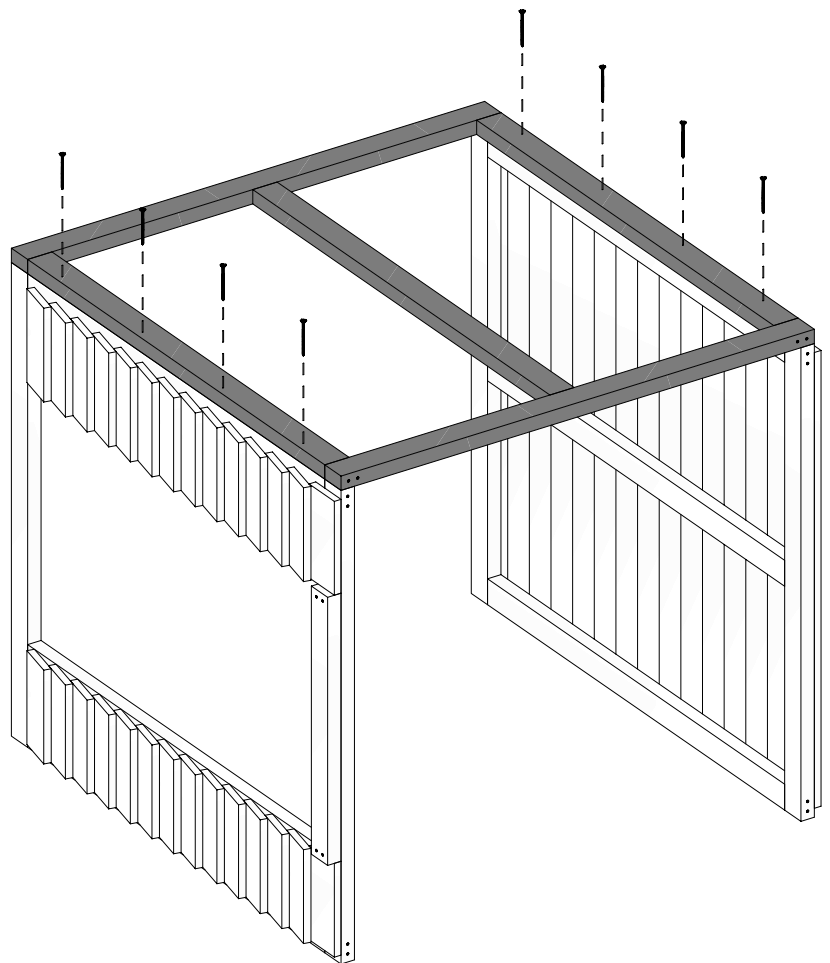
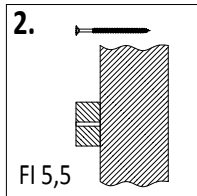
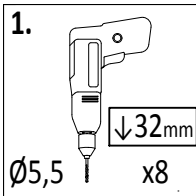


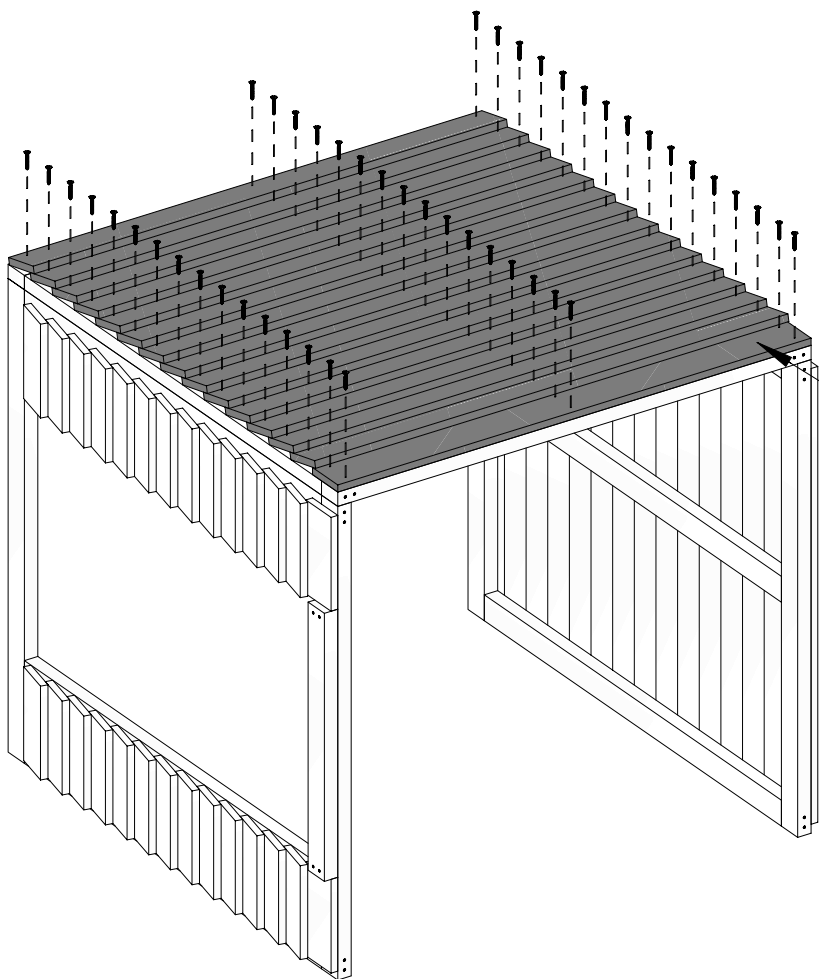
H-2a 3,2x5,8x113cm
x2

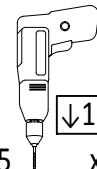
H-3 3,2x5,8x106cm
x3

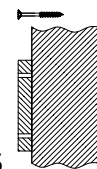


06

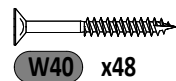




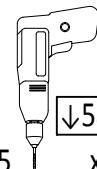
1.  $\downarrow 16\text{mm}$
 $\varnothing 5,5$ x48

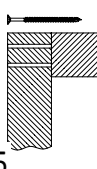
2.  FI 5,5

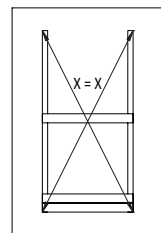
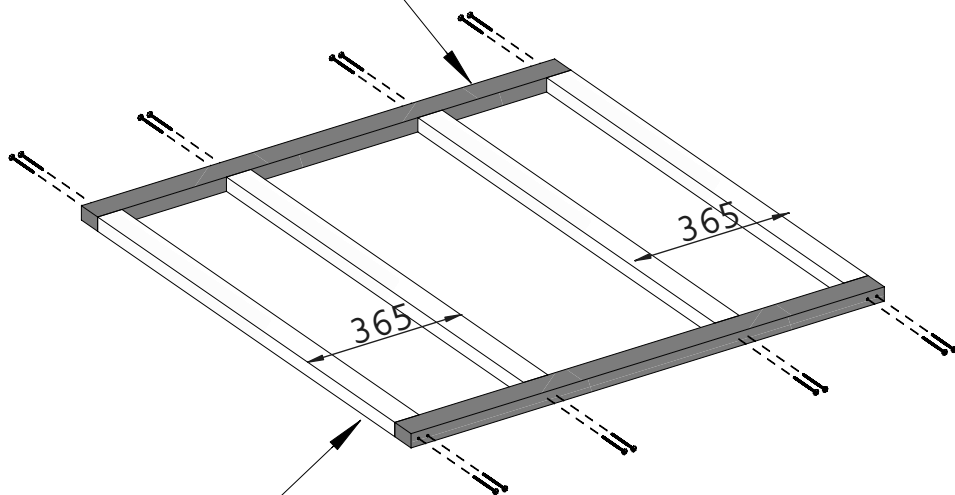
H-14 1,6x9,0x113cm
x15



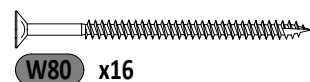
H-2a 3,2x5,8x113cm
x2

1.  $\downarrow 58\text{mm}$
 $\varnothing 5,5$ x8

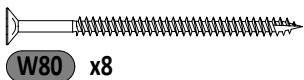
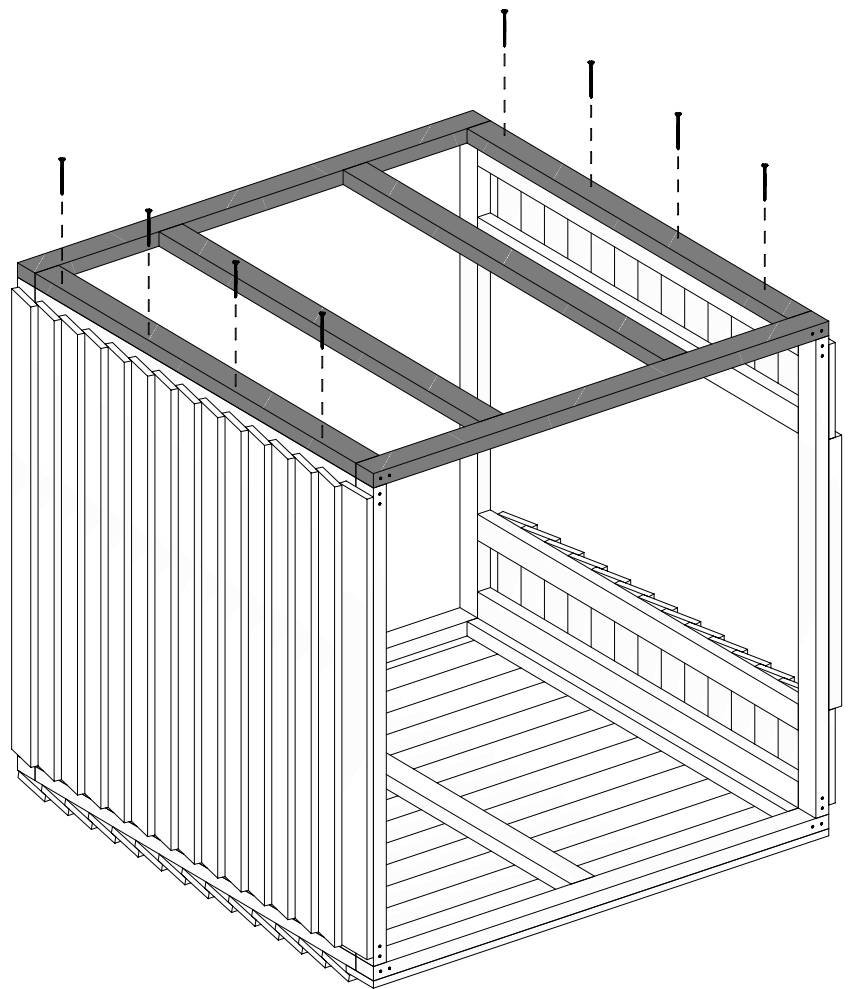
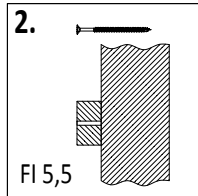
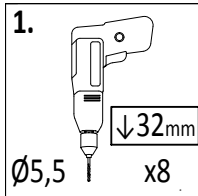
2.  FI 5,5



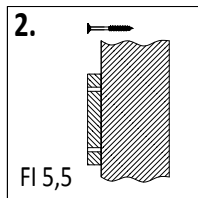
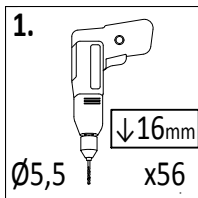
H-3 3,2x5,8x106cm
x4



09

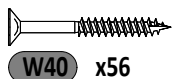
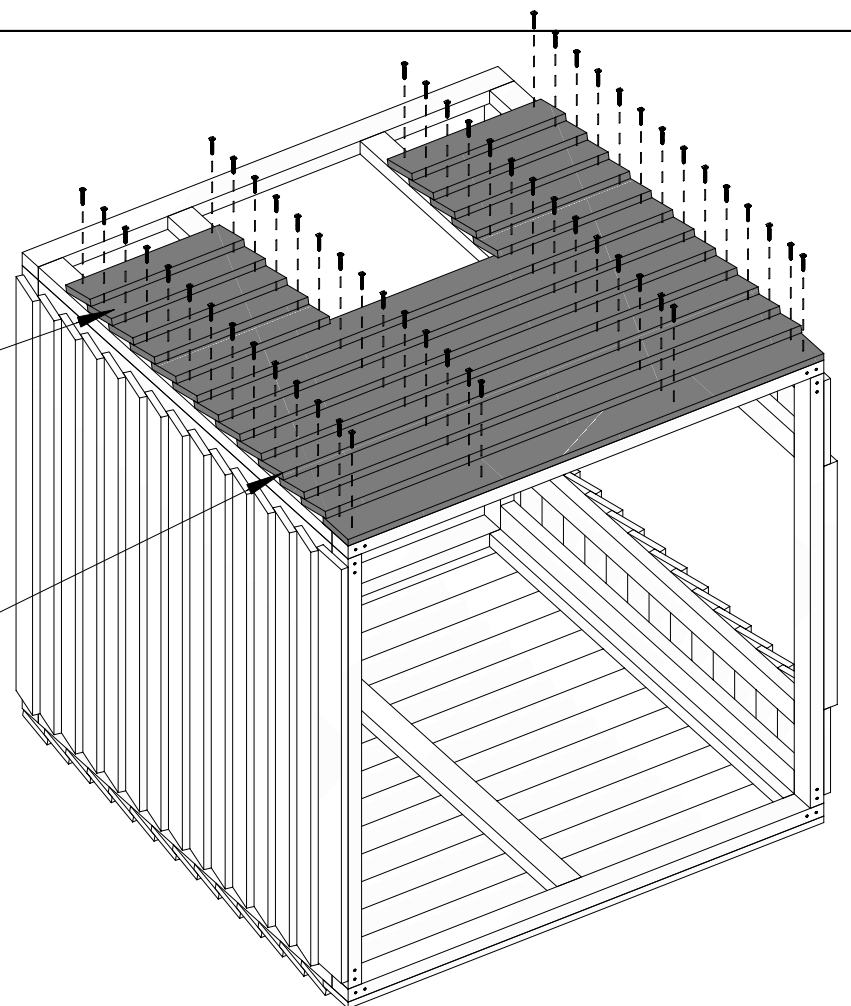


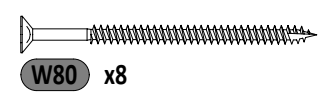
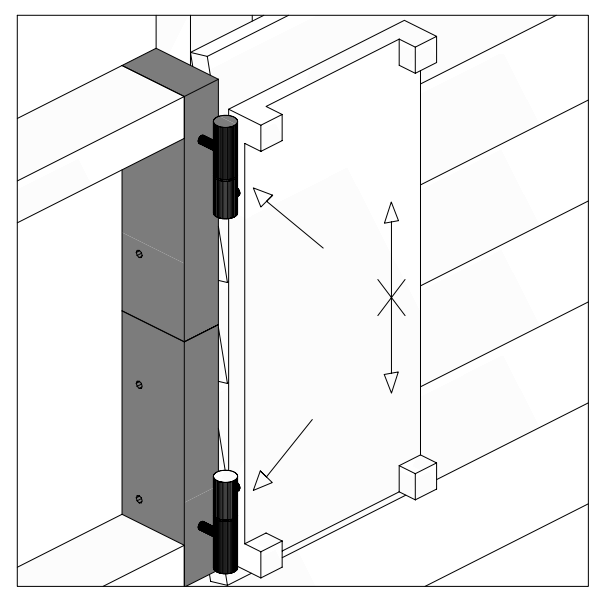
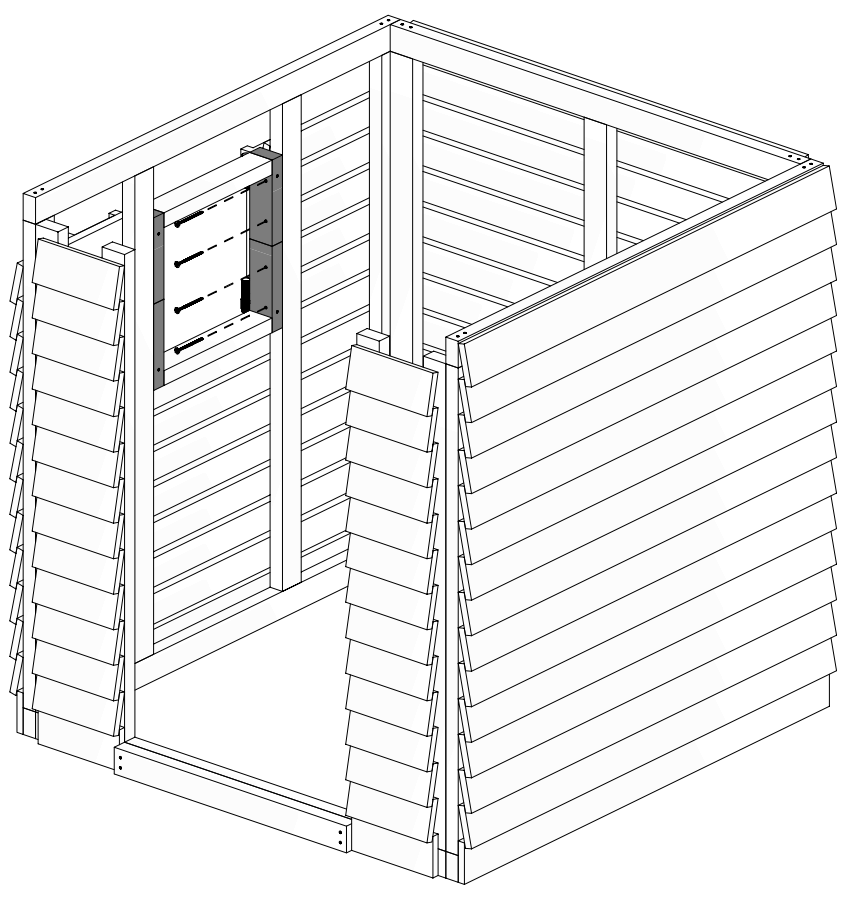
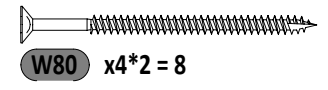
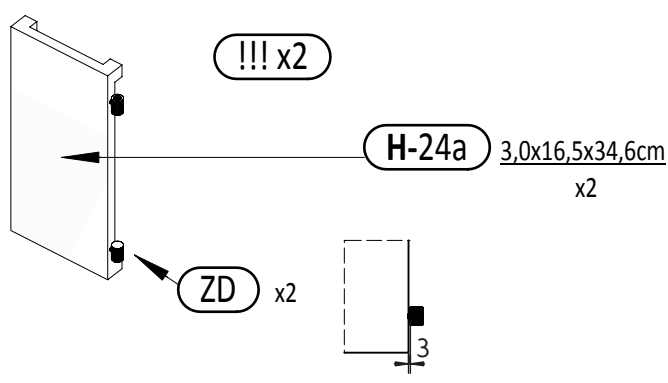
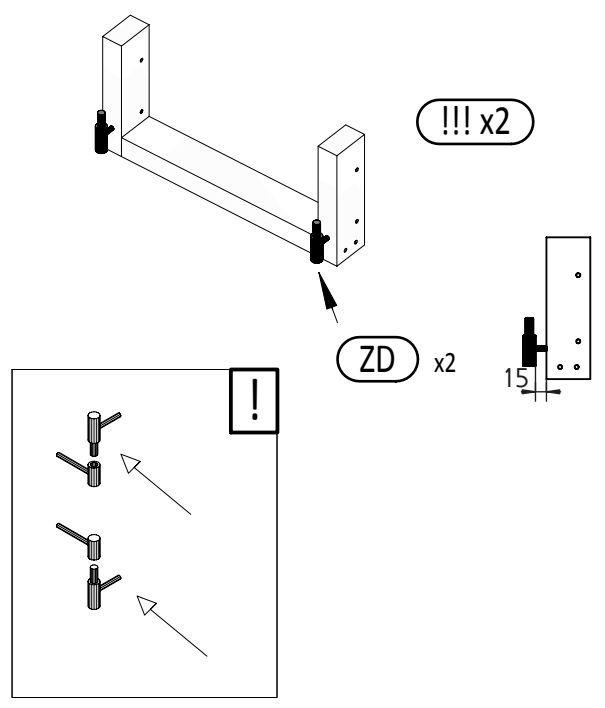
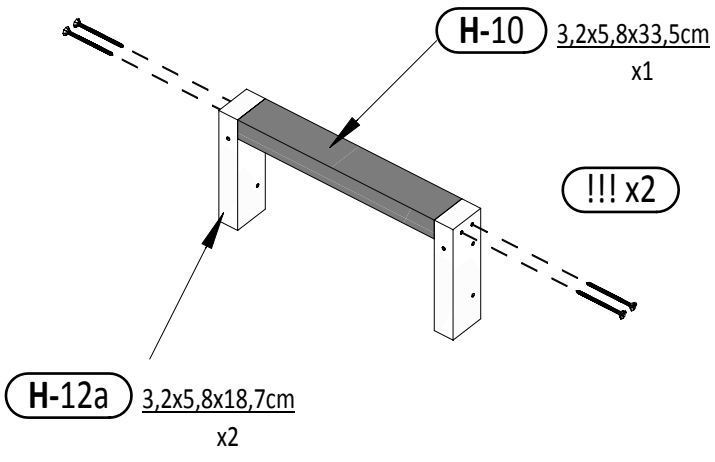
10



H-18 $1,6 \times 9,0 \times 36,5\text{cm}$
x10

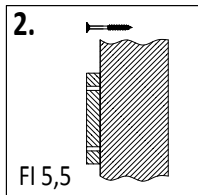
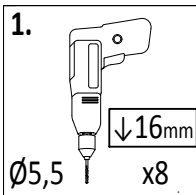
H-14 $1,6 \times 9,0 \times 113\text{cm}$
x8



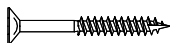
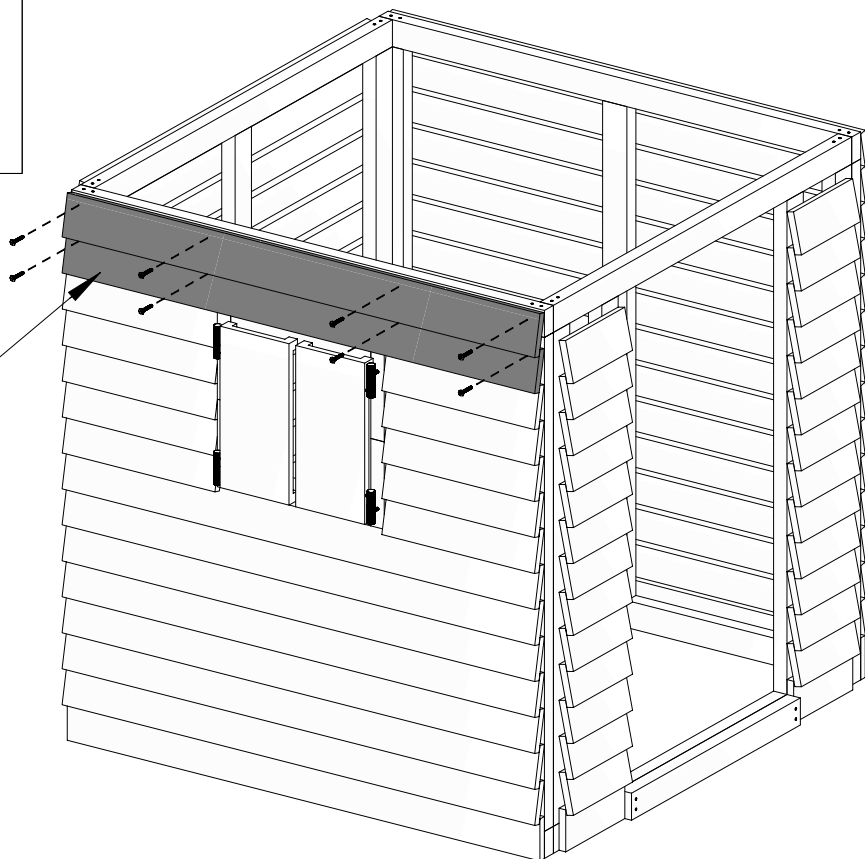


Zgodnie z normą PN-EN 71 stosuj zalecenia producenta odnośnie odległości oraz metody mocowania poszczególnych elementów
In compliance with the standard PN-EN 71, apply guidelines of the producer in relation to distances and methods of fastening individual elements

13

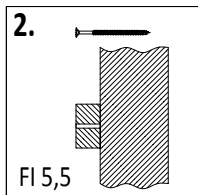
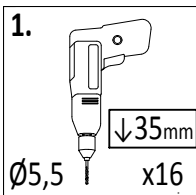


H-13 1,6x9,0x113cm
x2

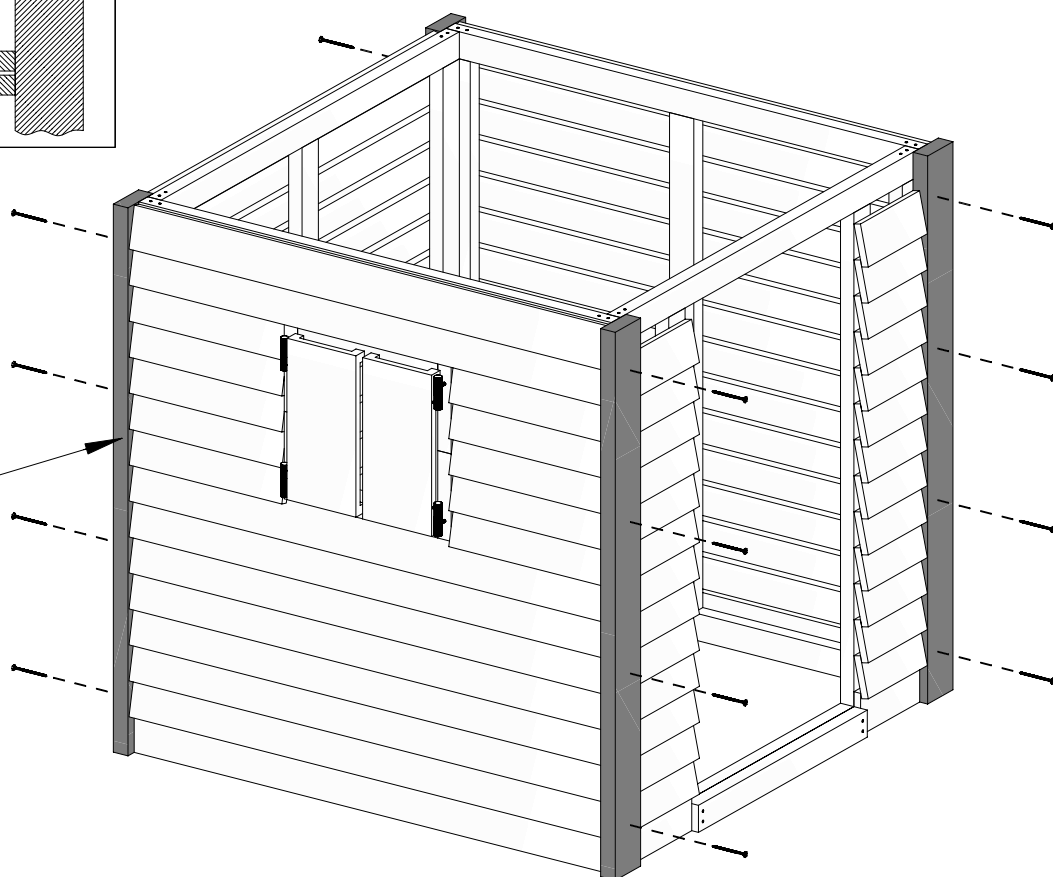


W40 x8

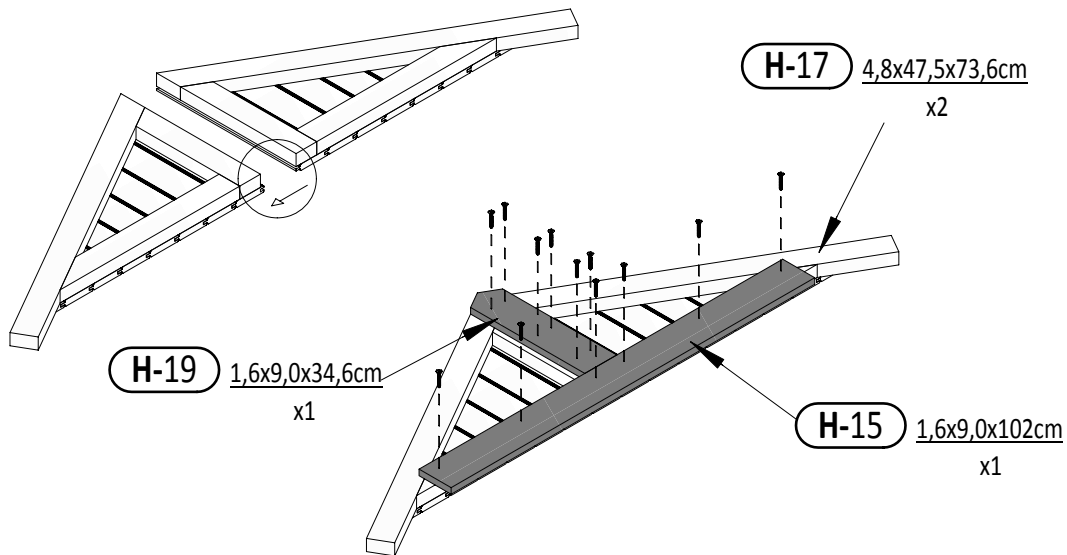
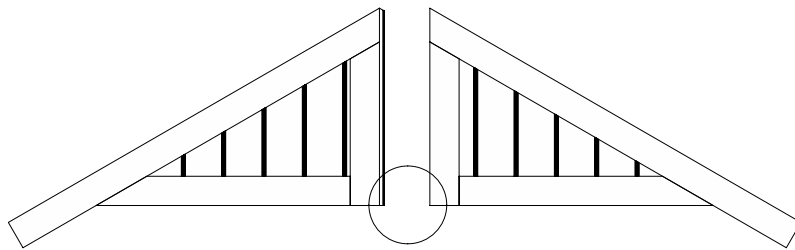
14



H-1 3,5x9,0x117,5cm
x4



W80 x16

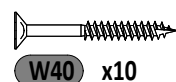
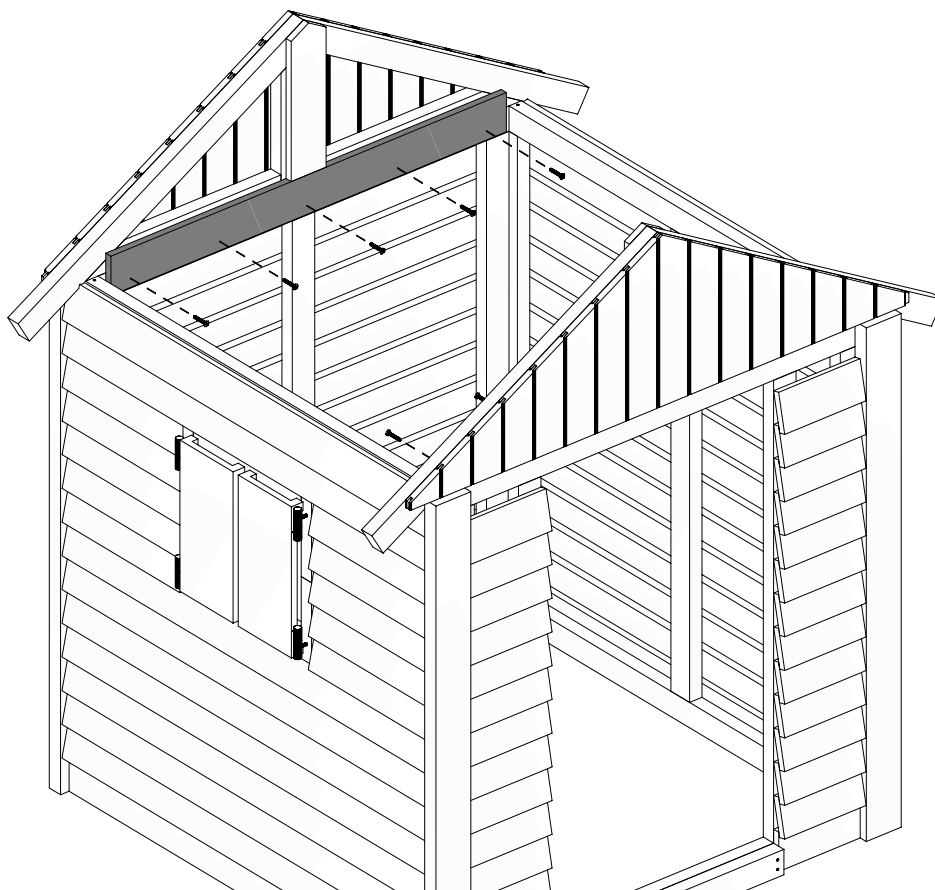
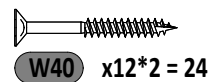


H-17 4,8x47,5x73,6cm
x2

!!! x2

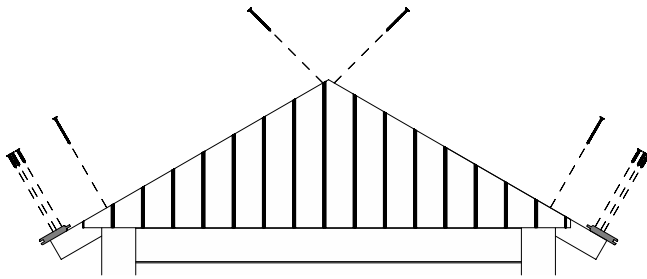
H-19 1,6x9,0x34,6cm
x1

H-15 1,6x9,0x102cm
x1

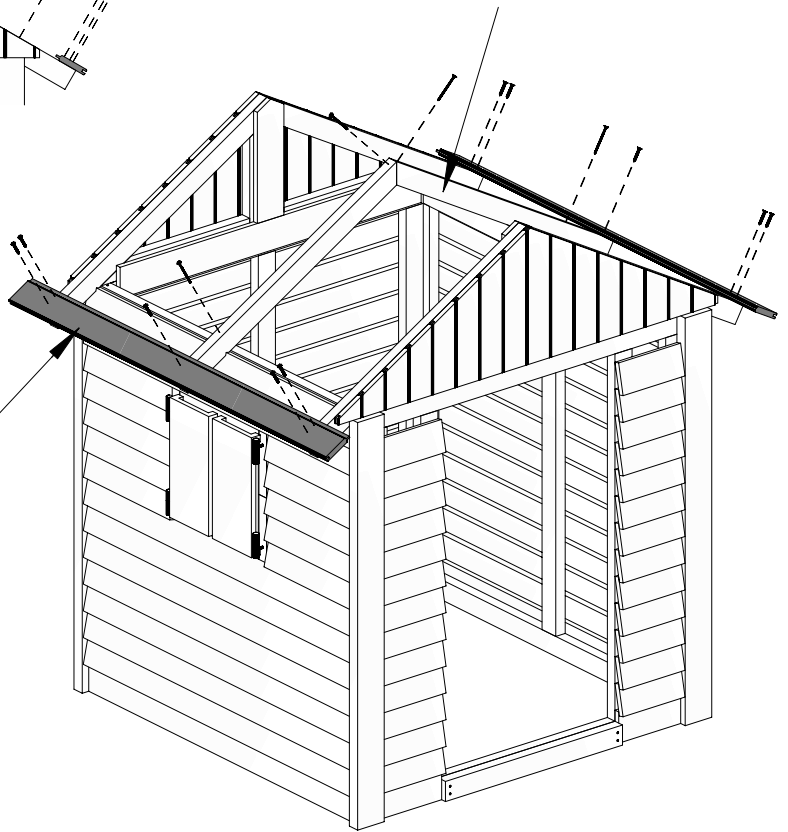


Zgodnie z normą PN-EN 71 stosuj zalecenia producenta odnośnie odległości oraz metody mocowania poszczególnych elementów
In compliance with the standard PN-EN 71, apply guidelines of the producer in relation to distances and methods of fastening individual elements

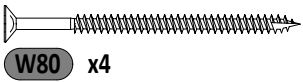
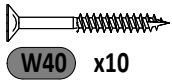
17



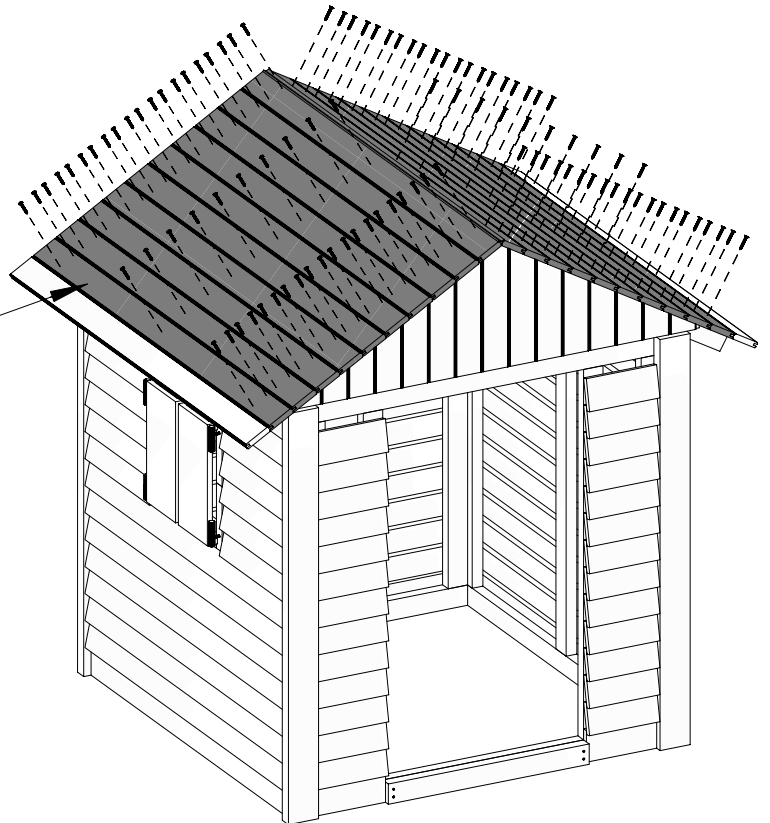
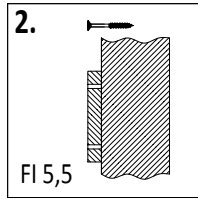
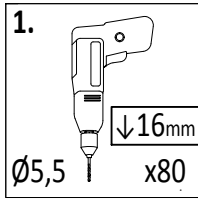
H-5 3,2x5,8x85cm
x2



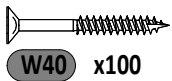
H-13 1,6x9,0x134cm
x2

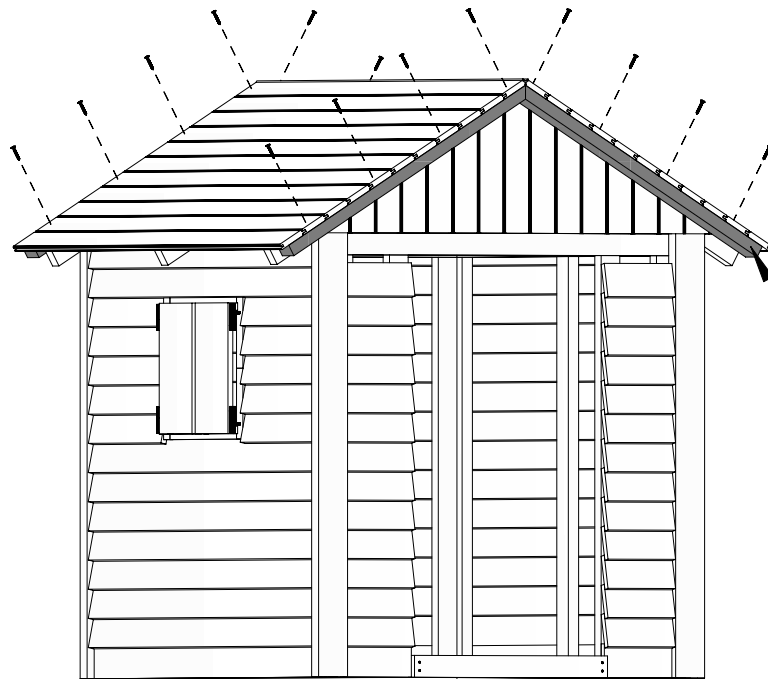
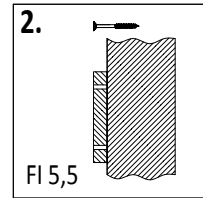
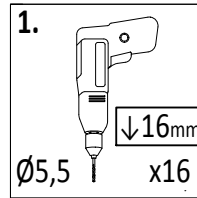
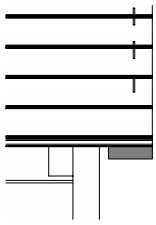


18

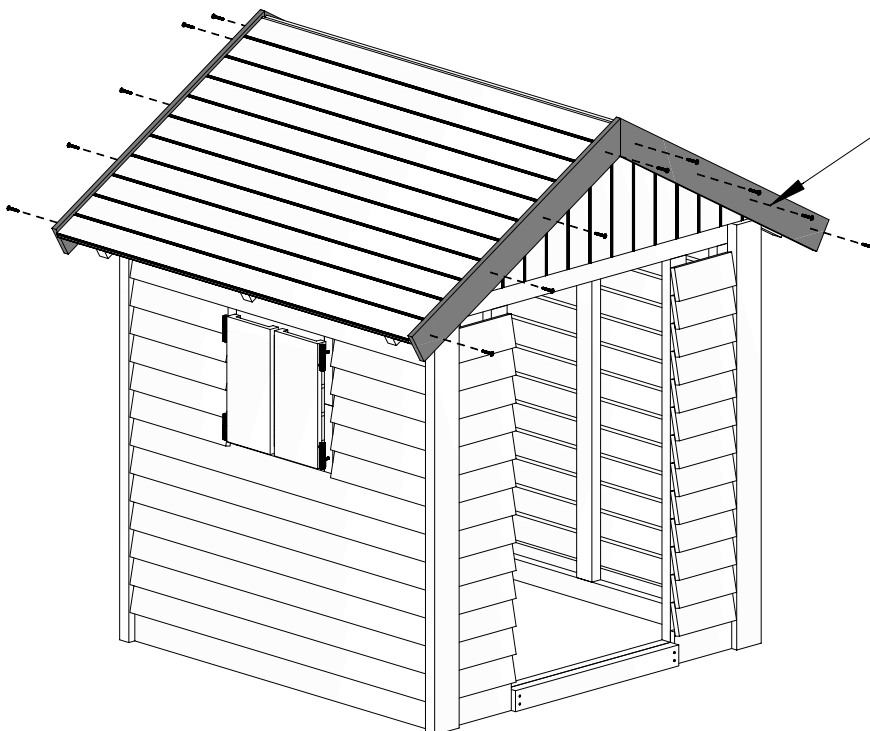
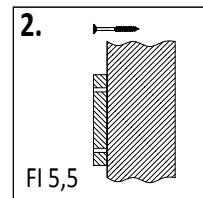
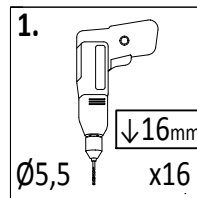
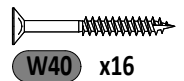


H-13 1,6x9,0x134cm
x20

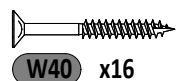


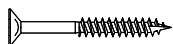
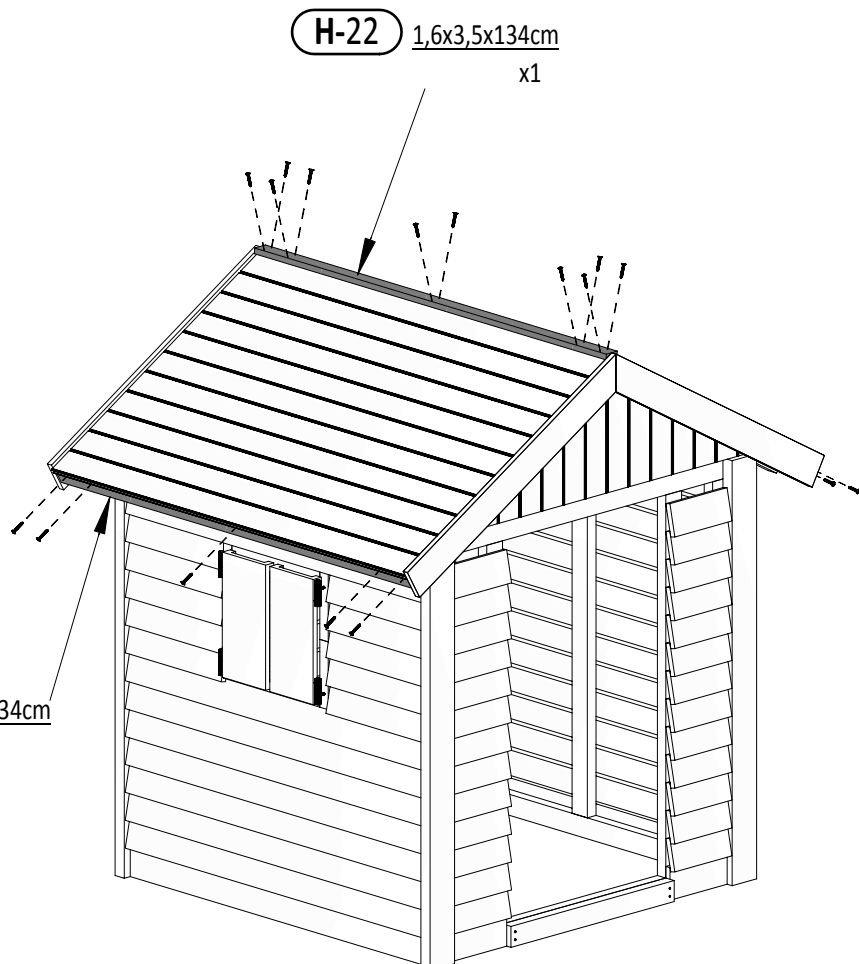
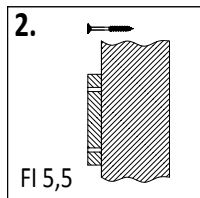
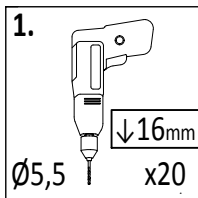


H-6 3,2x5,8x85cm
x4

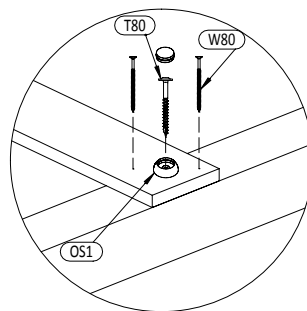
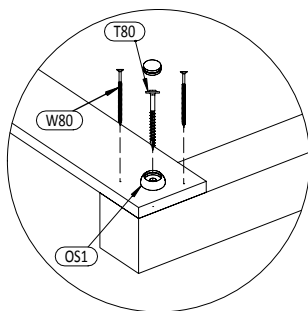
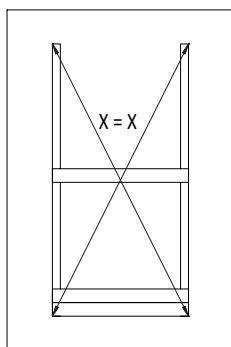
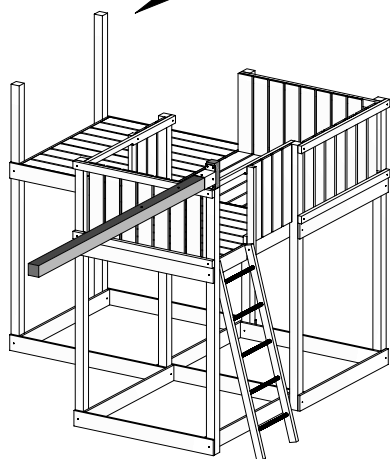
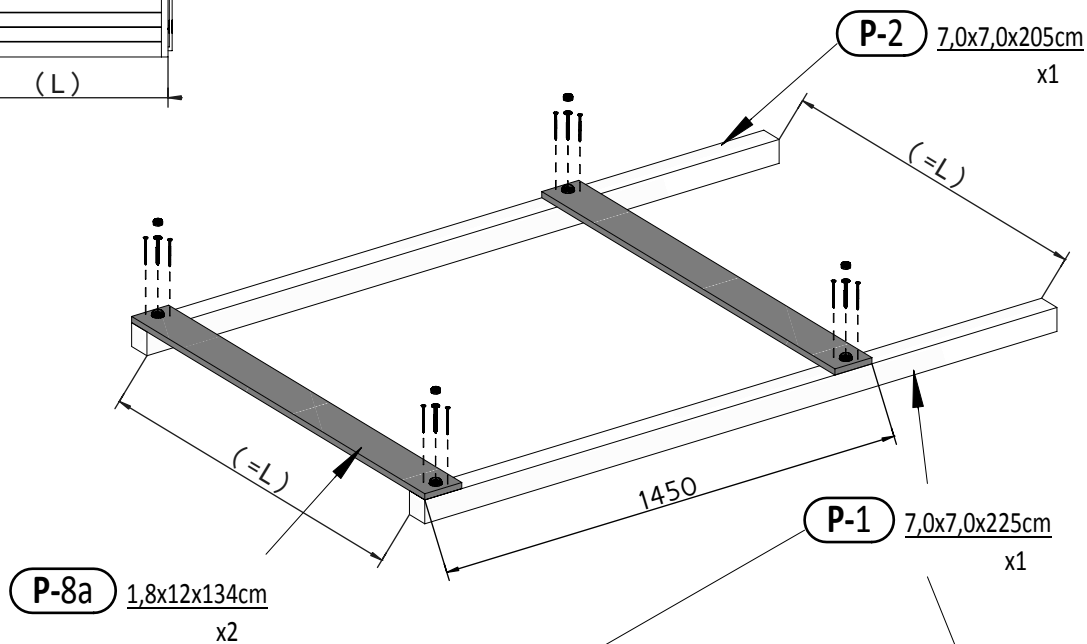
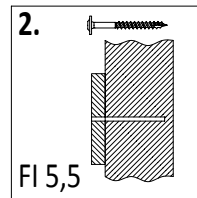
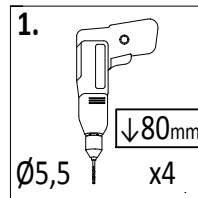
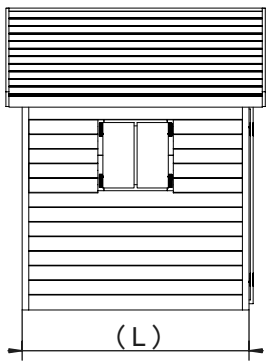


H-16 1,6x9,0x88,5cm
x4





W40 x20



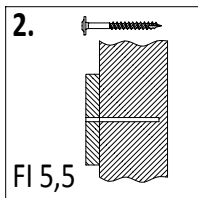
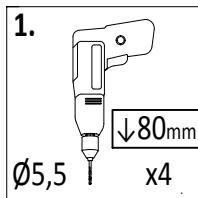
OS1 x4



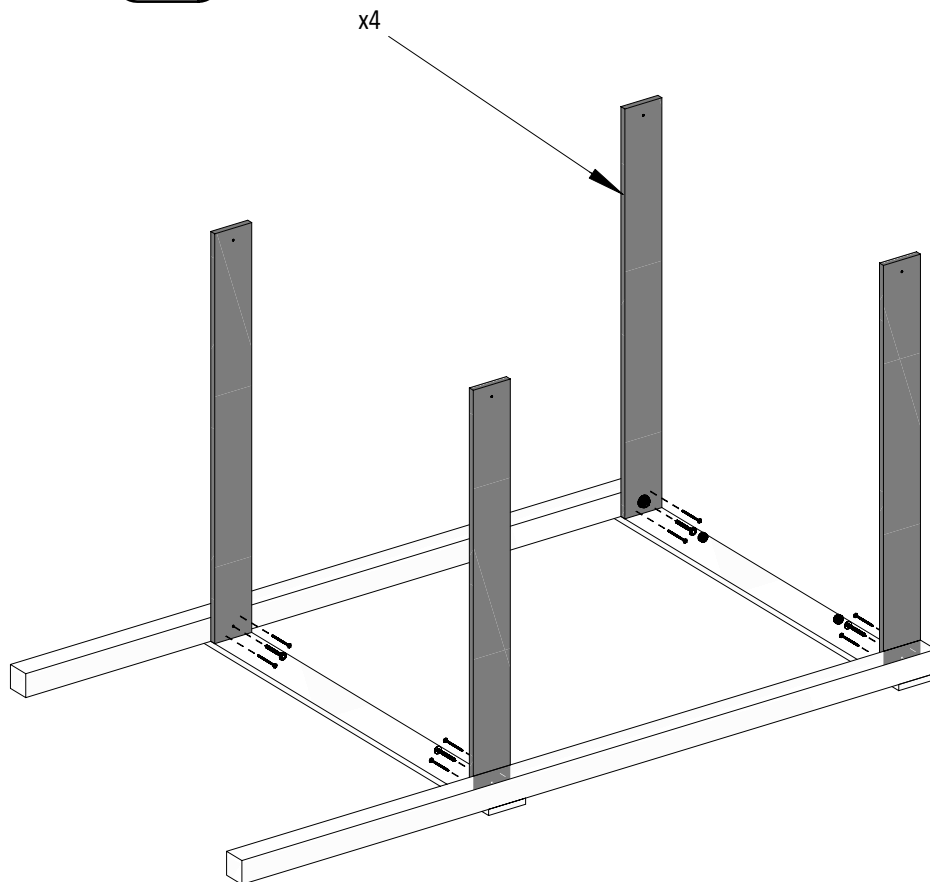
W80 x8



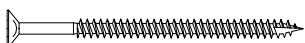
T80 x4



P-9a 1,8x12,0x120cm
x4



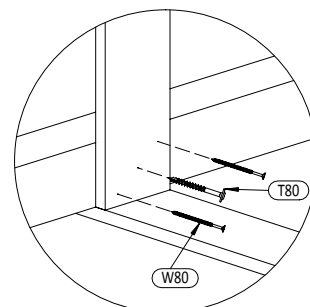
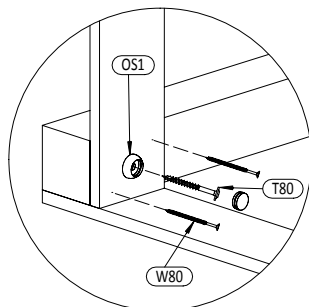
OS1 x2

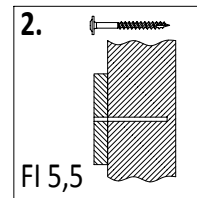
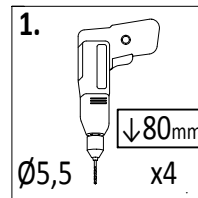
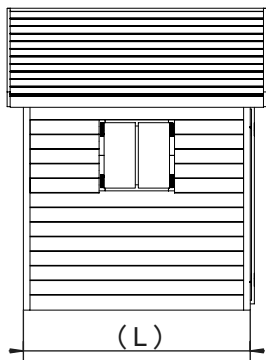


W80 x8



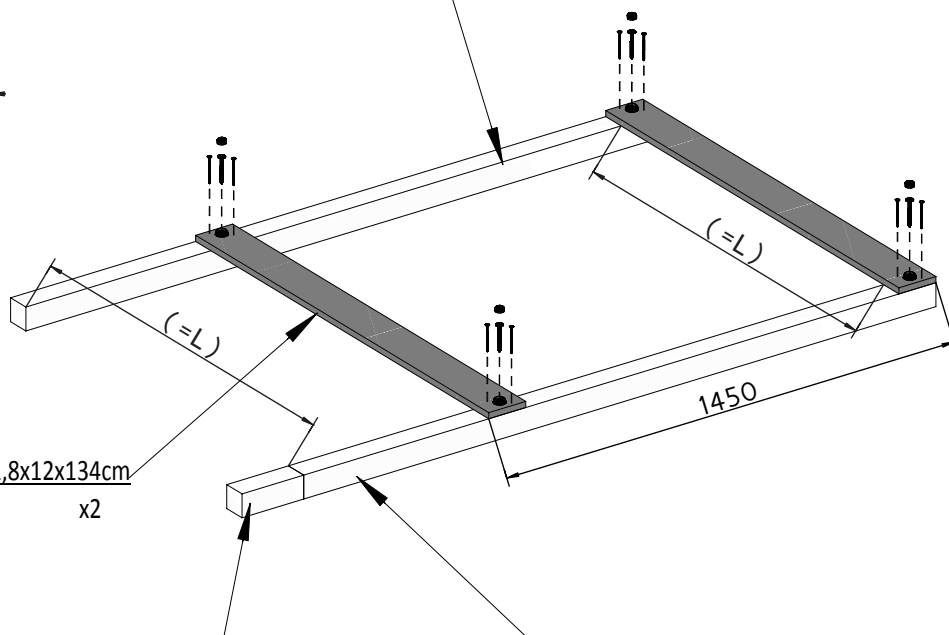
T80 x4





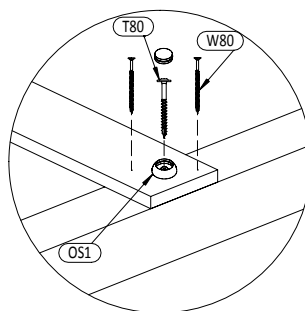
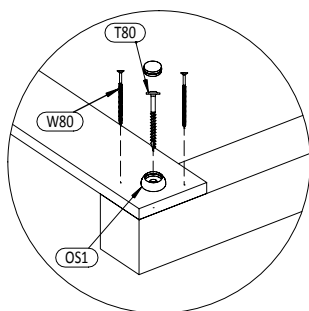
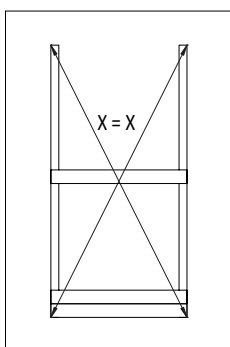
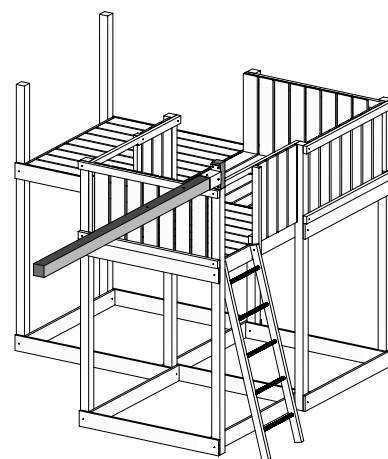
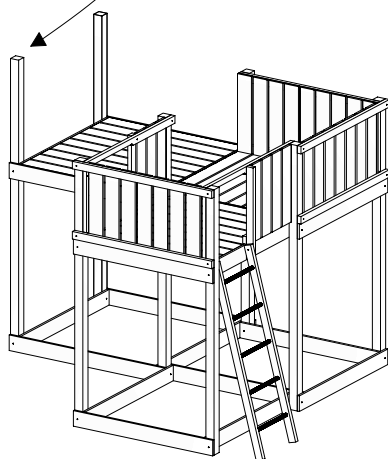
P-2 7,0x7,0x205cm x1

P-8a 1,8x12x134cm x2

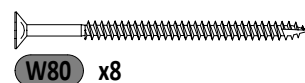


P-1 7,0x7,0x225cm x1

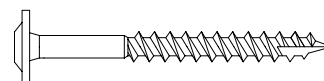
P-2 7,0x7,0x205cm x1



OS1 x4

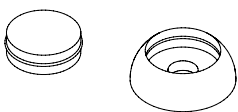
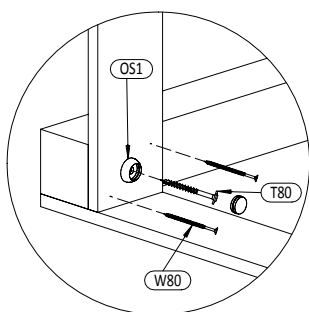
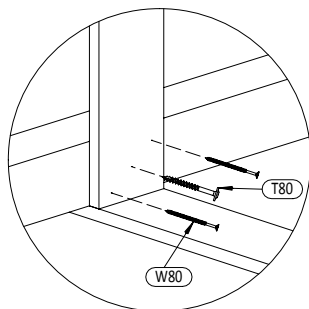
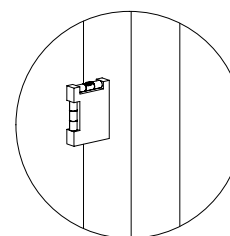
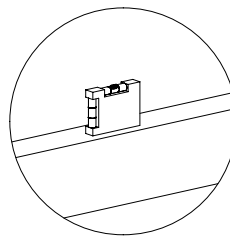
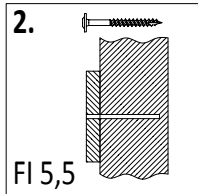
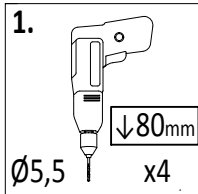


W80 x8



T80 x4

25



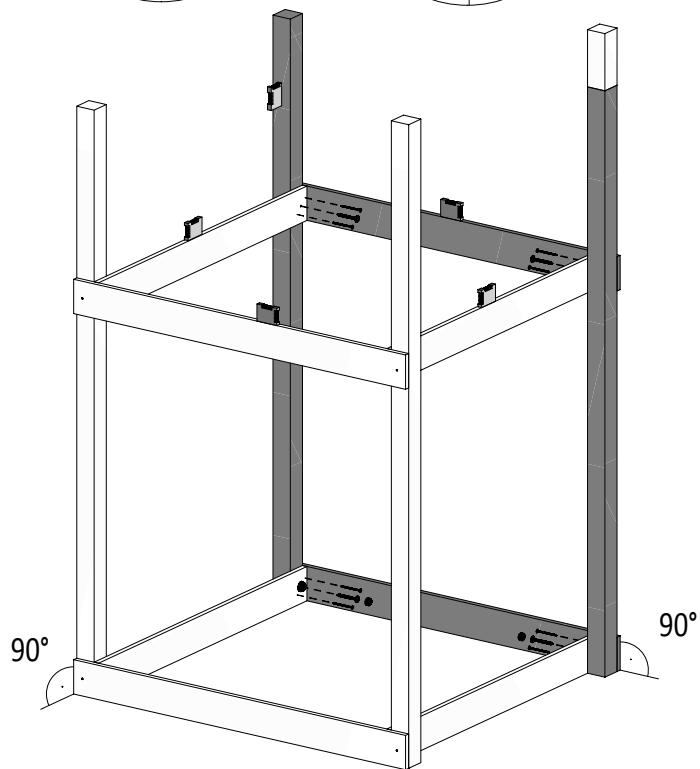
OS1 x2



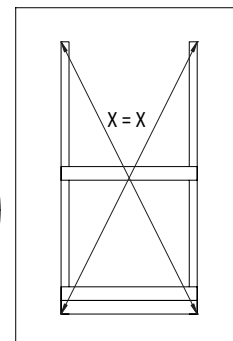
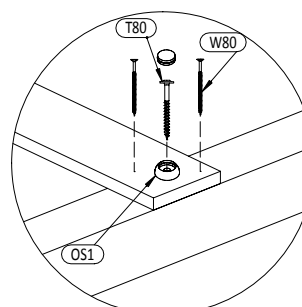
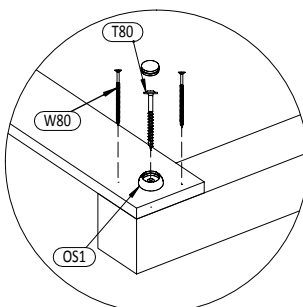
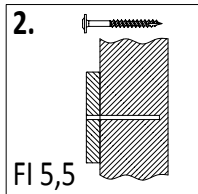
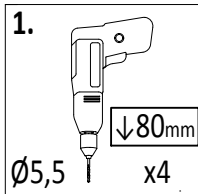
W80 x8



T80 x4



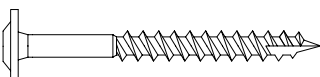
26



OS1 x4



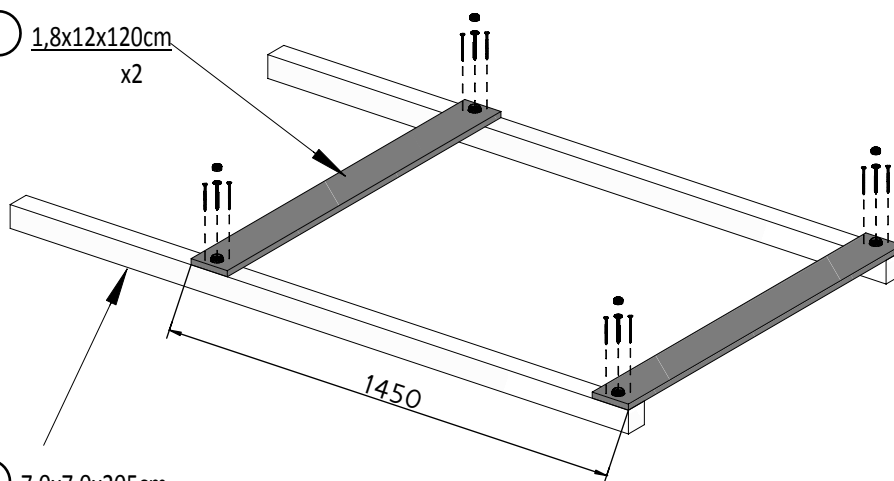
W80 x8



T80 x4

P-9a 1,8x12x120cm
x2

P-2 7,0x7,0x205cm
x2

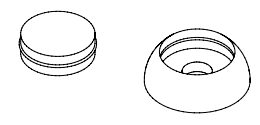
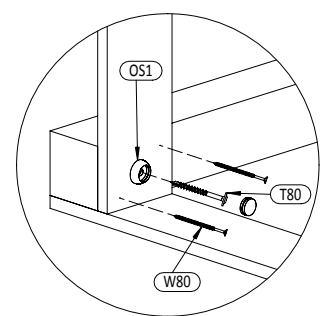
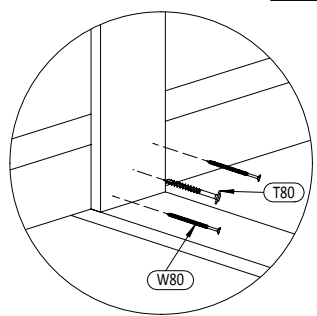
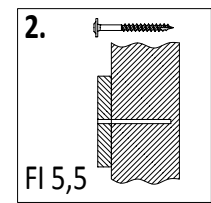
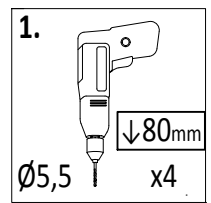
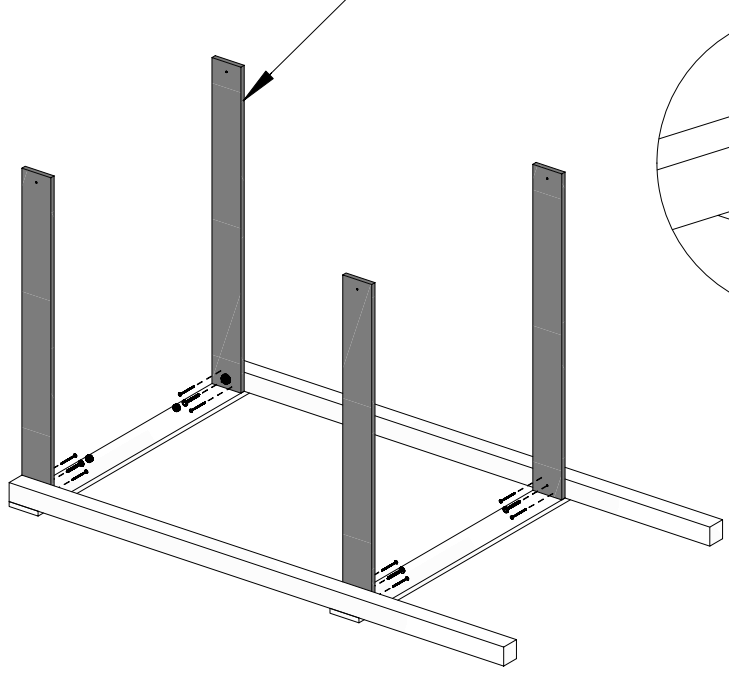


24

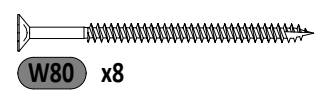
MY SIDE

Zgodnie z normą PN-EN 71 stosuj zalecenia producenta odnośnie odległości oraz metody mocowania poszczególnych elementów
 In compliance with the standard PN-EN 71, apply guidelines of the producer in relation to distances and methods of fastening individual elements

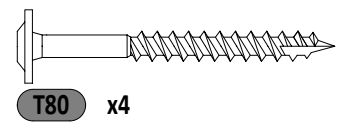
P-9a 1,8x12,0x120cm
x4



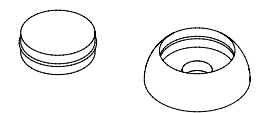
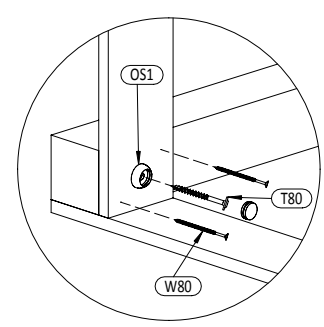
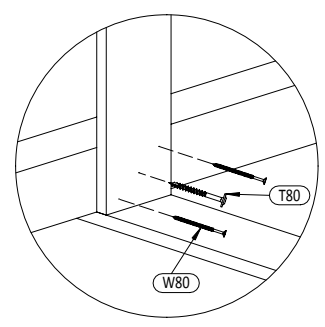
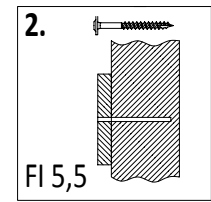
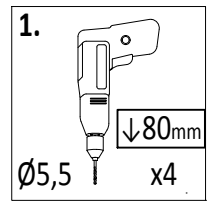
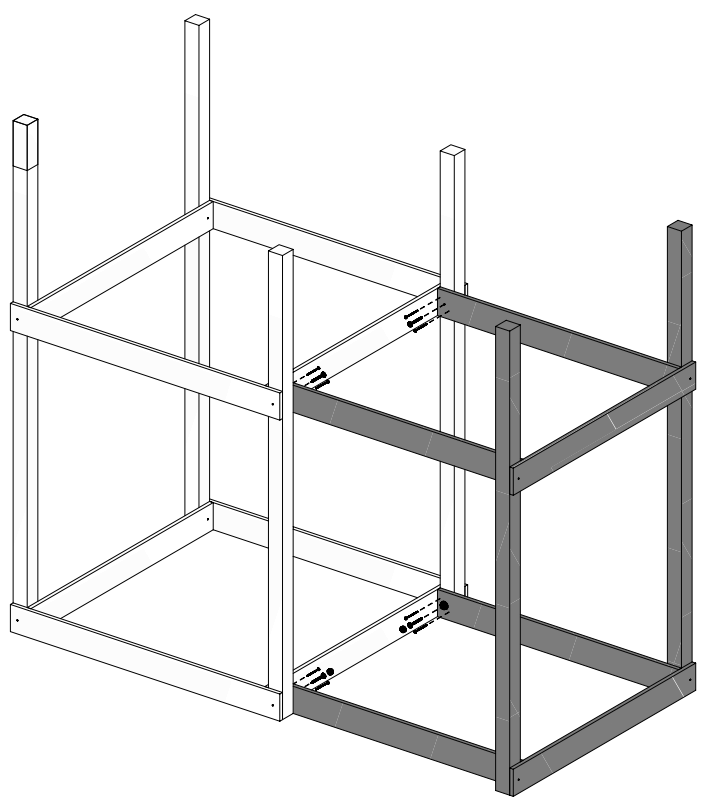
OS1 x2



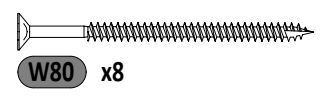
W80 x8



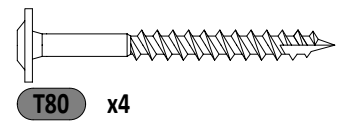
T80 x4



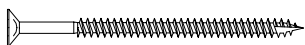
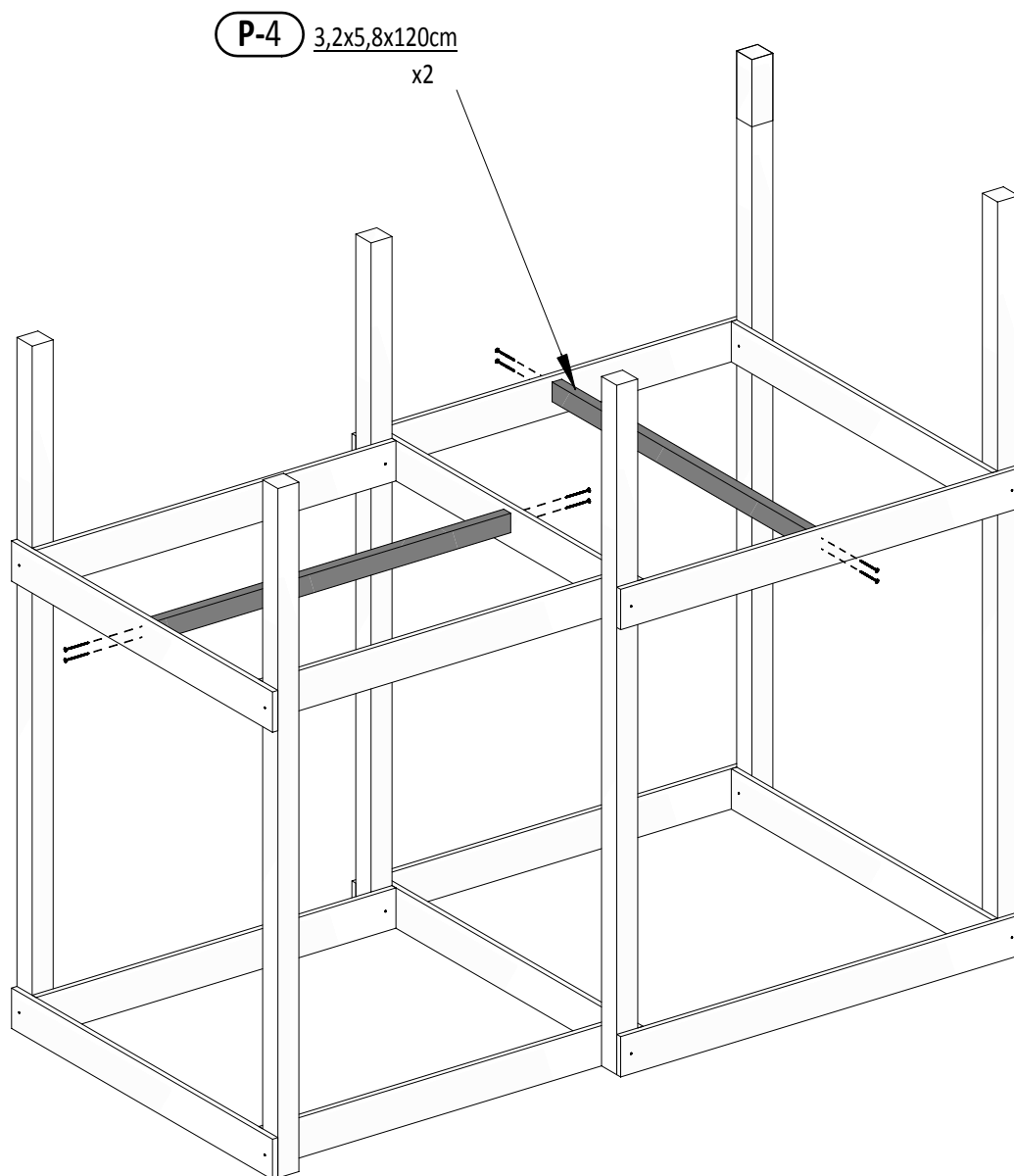
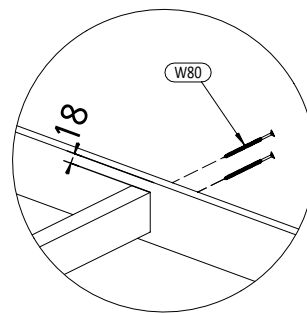
OS1 x2



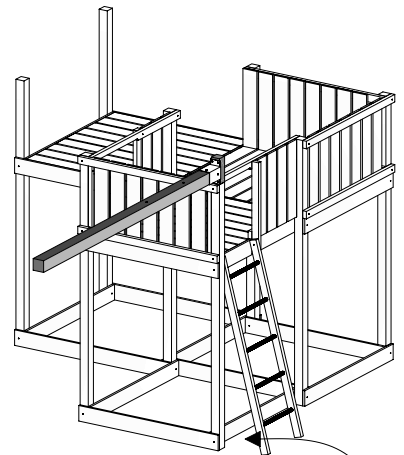
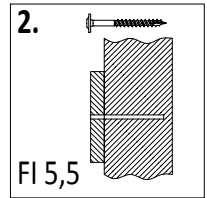
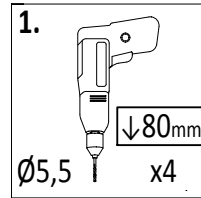
W80 x8



T80 x4



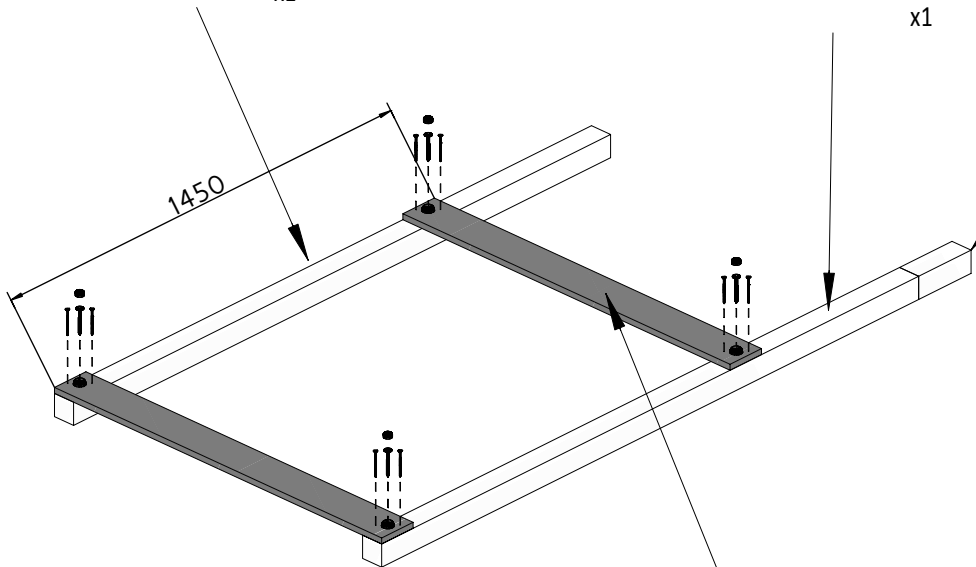
W80 x8



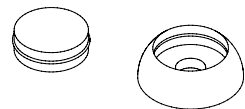
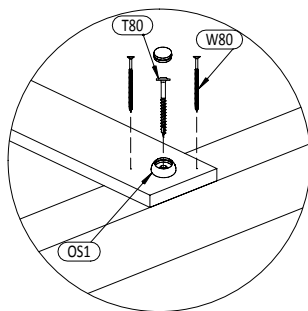
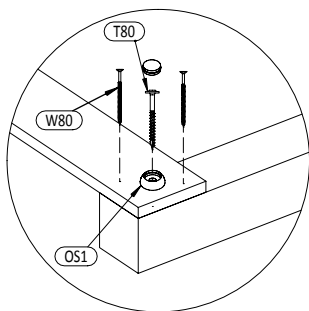
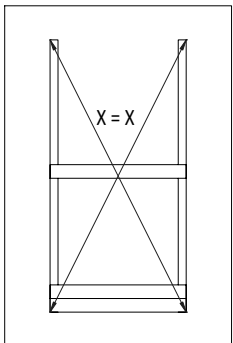
P-2 7,0x7,0x205cm
x1

P-2 7,0x7,0x205cm
x1

P-1 7,0x7,0x225cm
x1



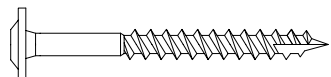
P-9a 1,8x12x120cm
x2



OS1 x4

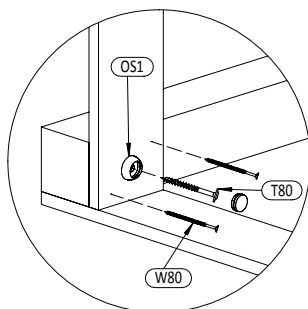
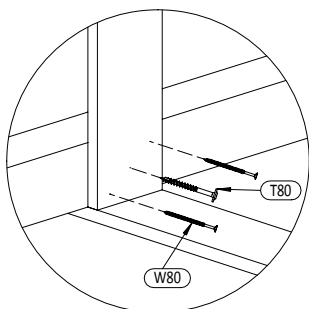
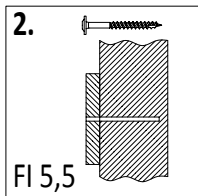
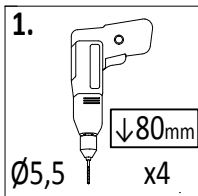


W80 x8

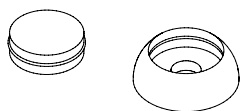
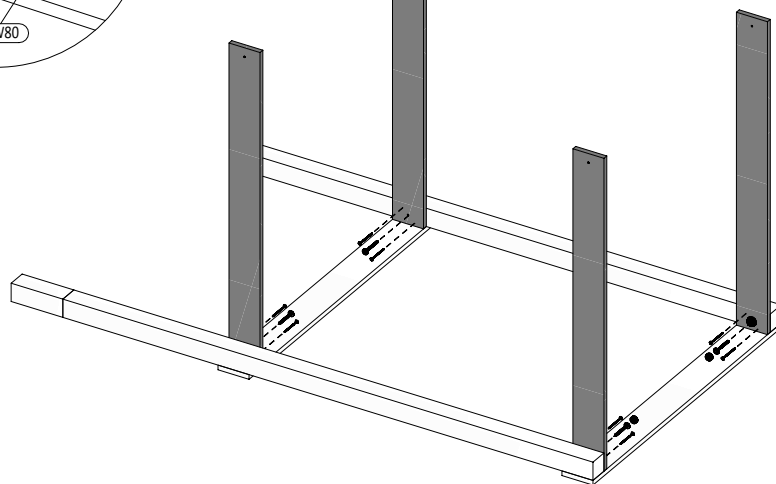


T80 x4

31



P-9a 1,8x12,0x120cm
x4



OS1 x2

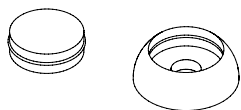
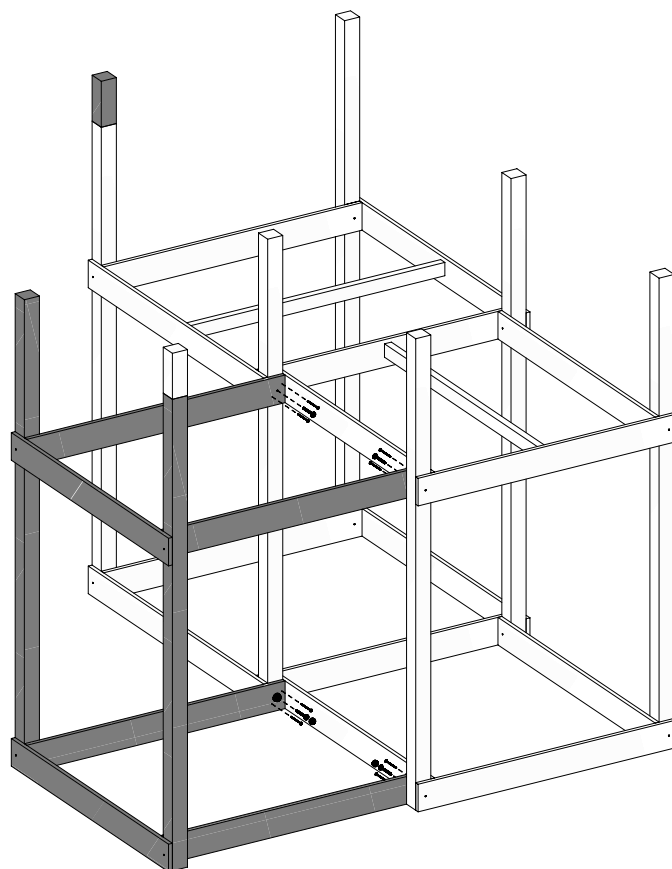
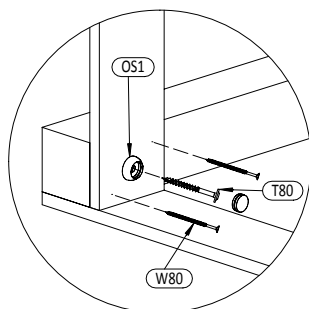
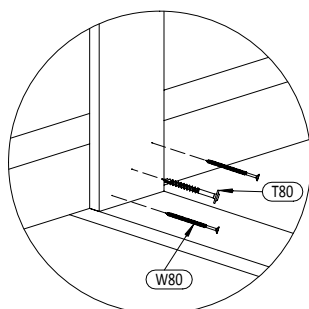
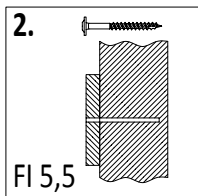
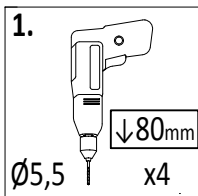


W80 x8



T80 x4

32



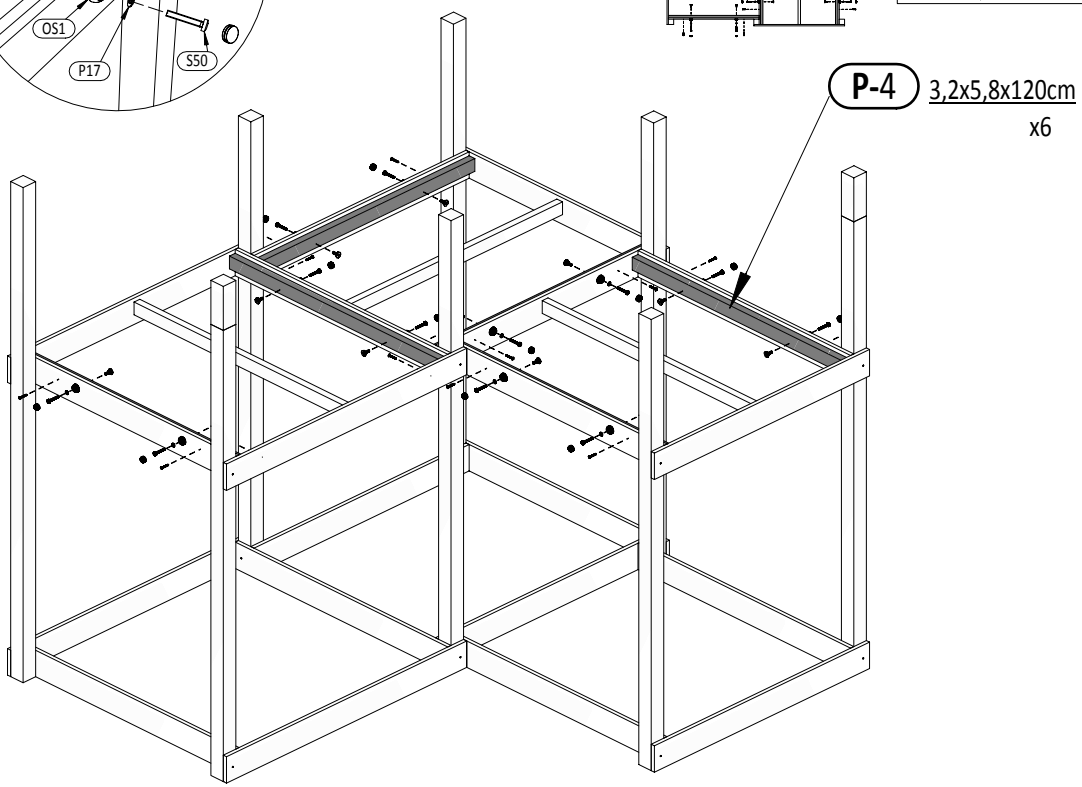
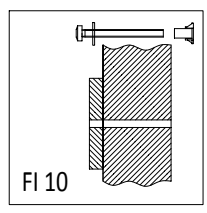
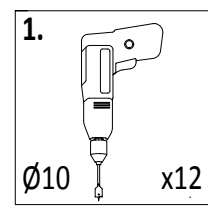
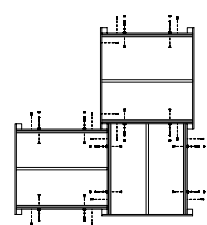
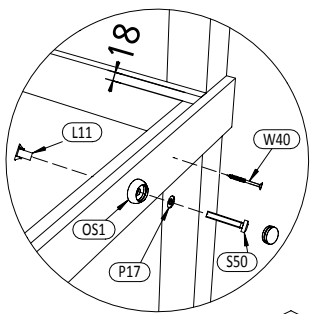
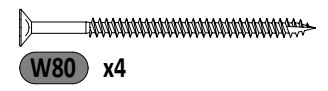
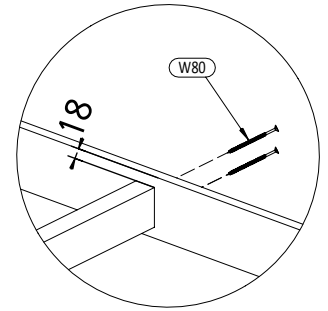
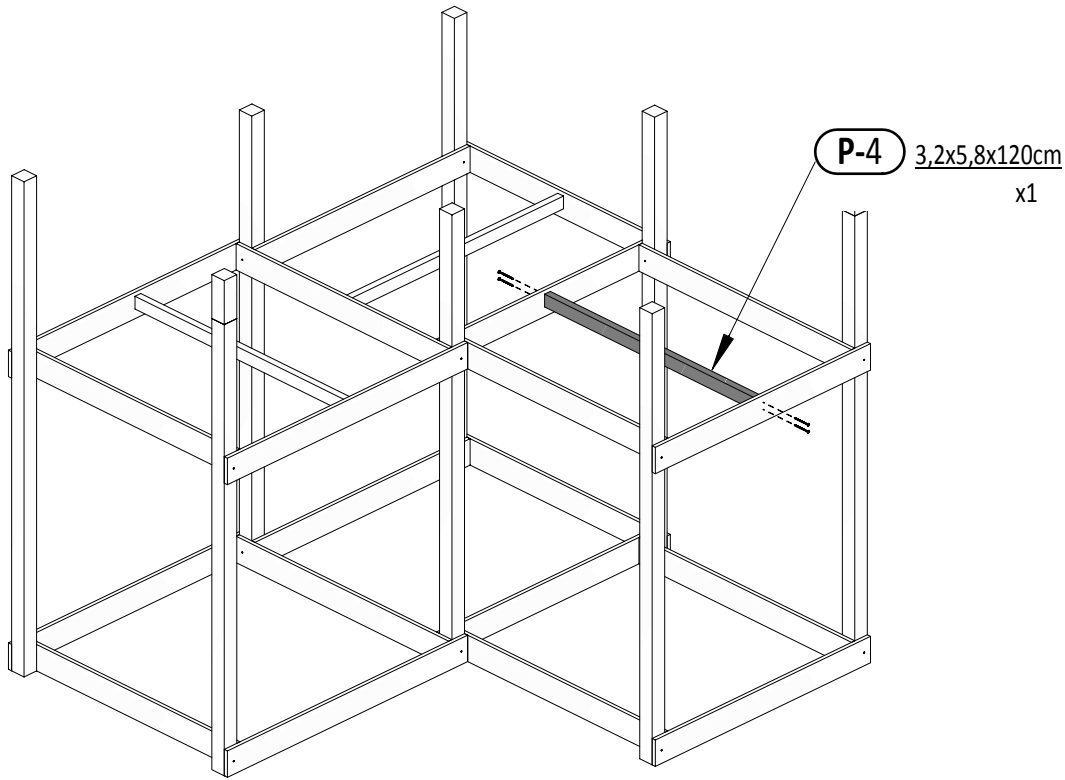
OS1 x2



W80 x8



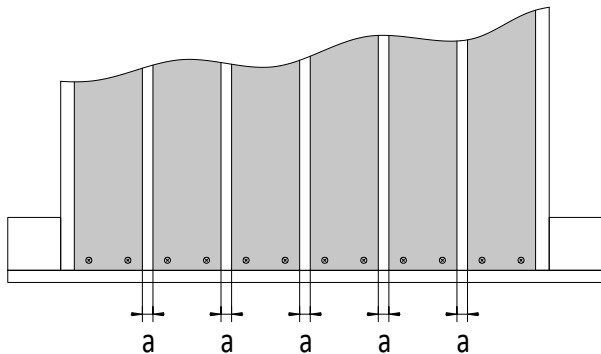
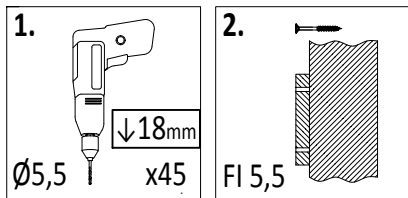
T80 x4



- OS1 x12
- W40 x12
- S50 x12
- P17 x12
- L11 x12

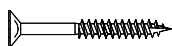
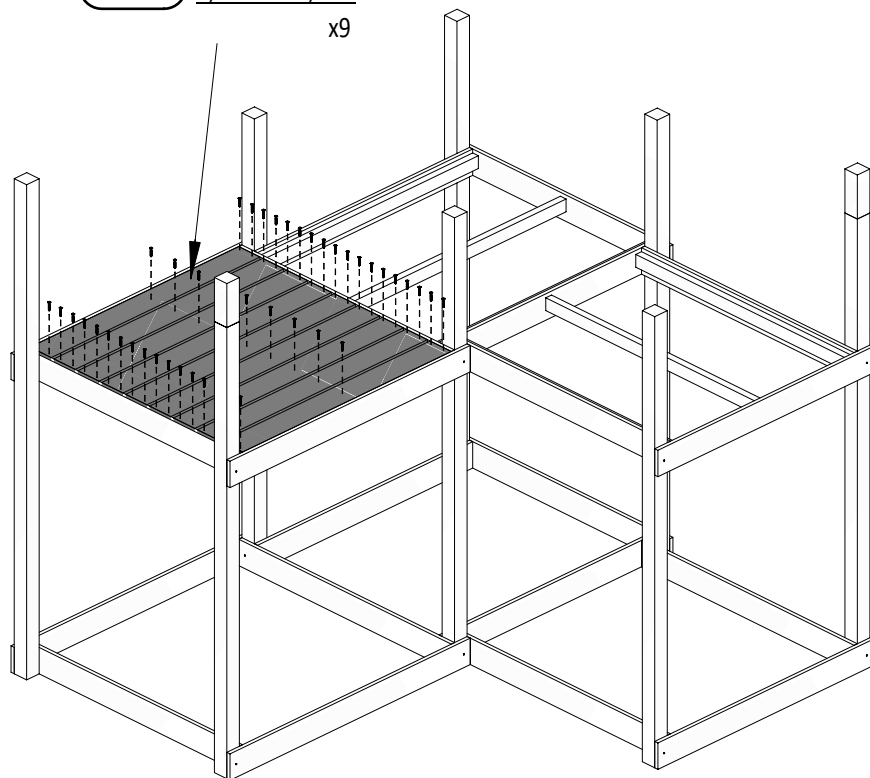
Zgodnie z normą PN-EN 71 stosuj zalecenia producenta odnośnie odległości oraz metody mocowania poszczególnych elementów
In compliance with the standard PN-EN 71, apply guidelines of the producer in relation to distances and methods of fastening individual elements

35



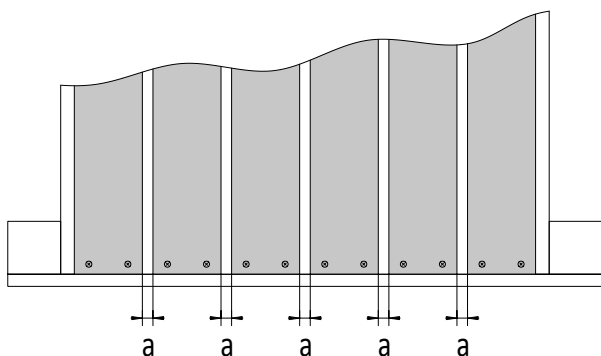
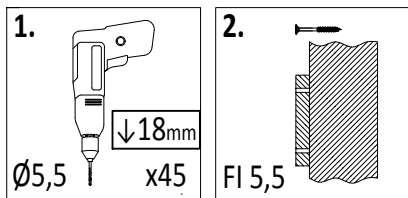
!!!min 13mm < **a** < !!!max 15mm

P-10 1,8x12x116,4cm
x9



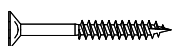
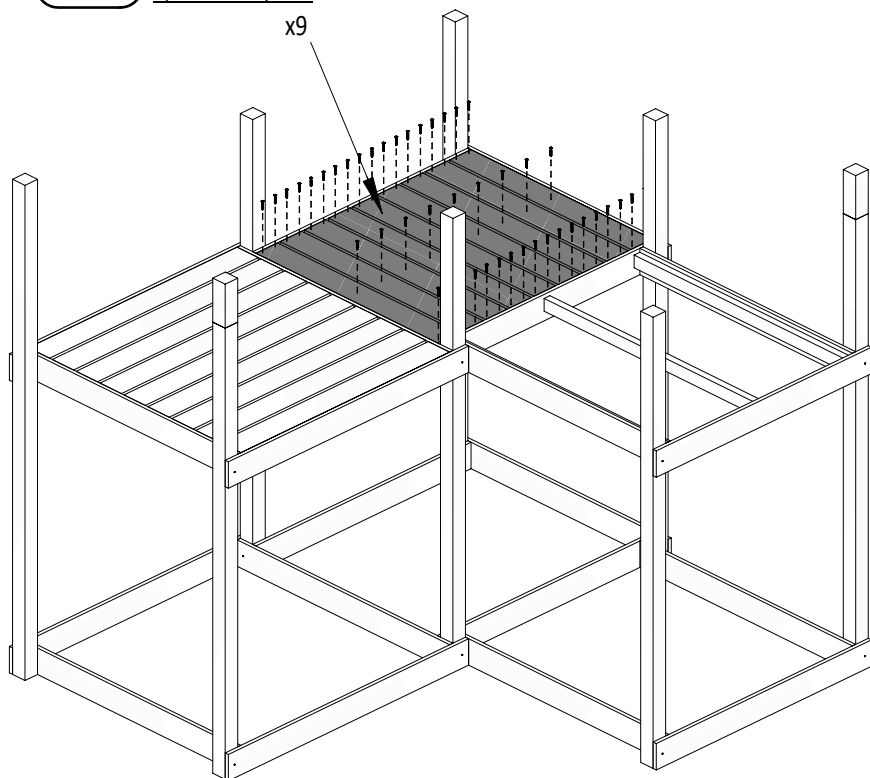
W40 x45

36

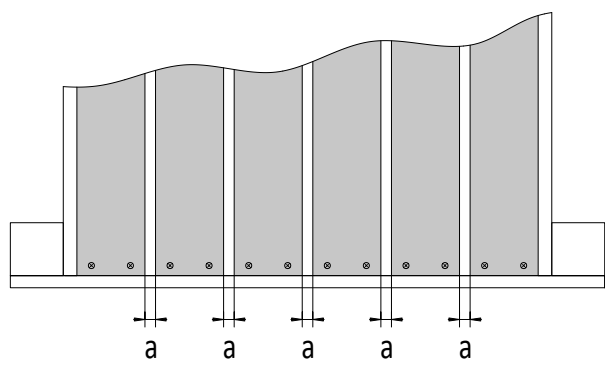
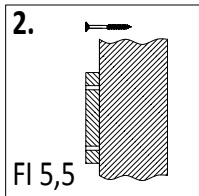
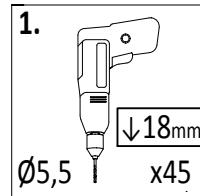
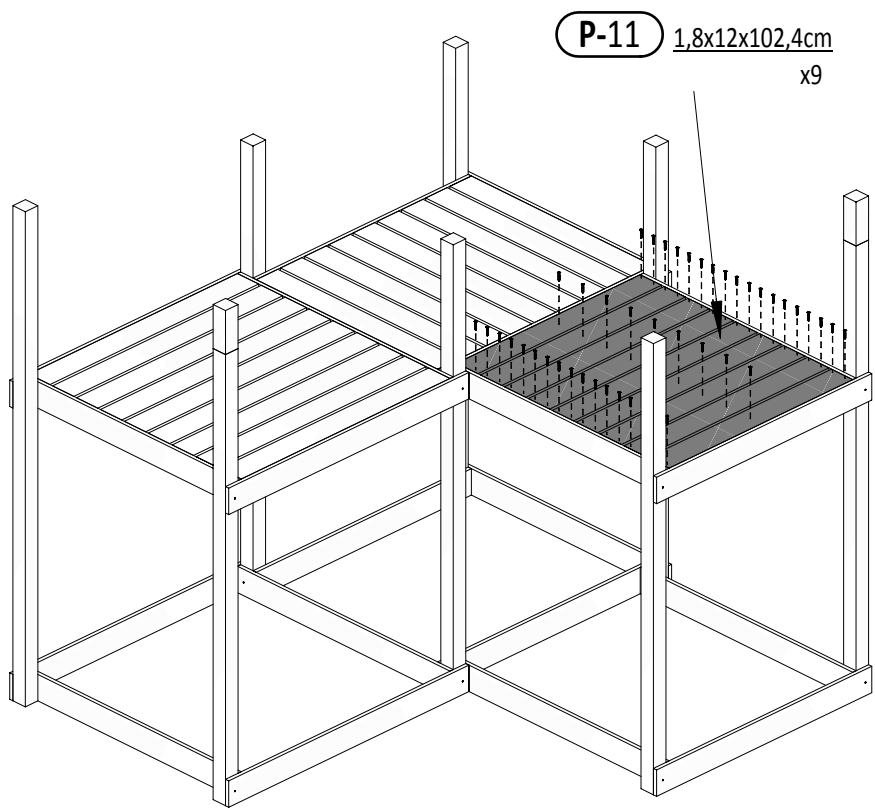


!!!min 13mm < **a** < !!!max 15mm

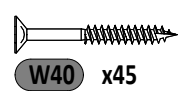
P-11 1,8x12x102,4cm
x9



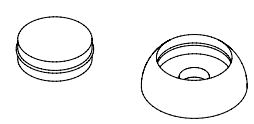
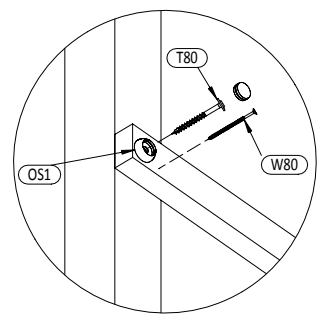
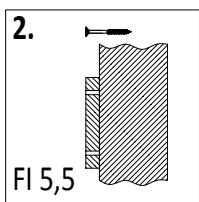
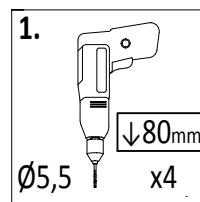
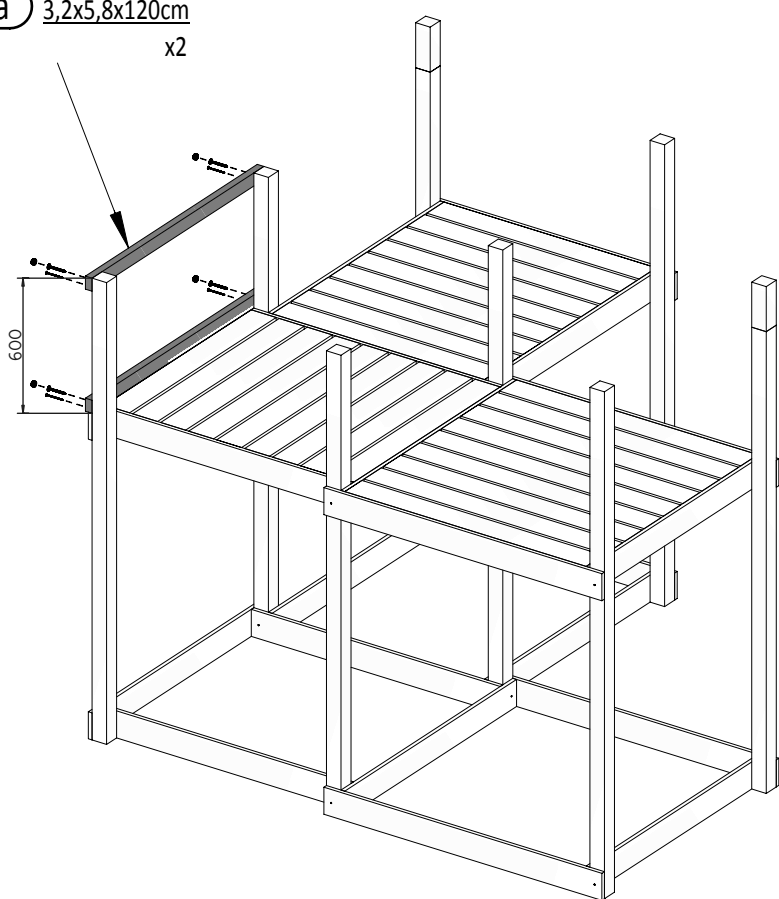
W40 x45



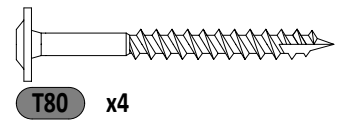
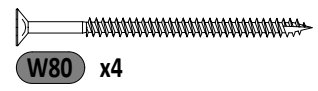
!!!min 13mm < a < !!!max 15mm



P-4a 3,2x5,8x120cm x2

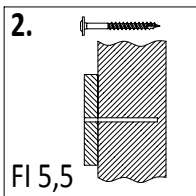
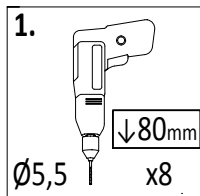


OS1 x4



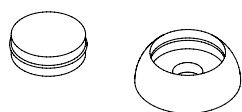
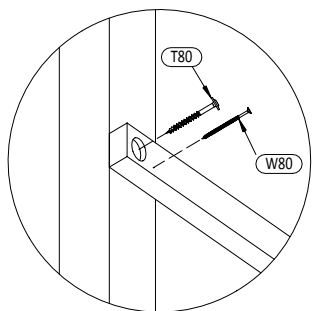
Zgodnie z normą PN-EN 71 stosuj zalecenia producenta odnośnie odległości oraz metody mocowania poszczególnych elementów
 In compliance with the standard PN-EN 71, apply guidelines of the producer in relation to distances and methods of fastening individual elements

39

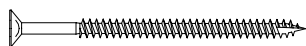


P-4b 3,2x5,8x120cm
x2

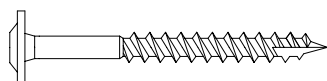
P-4a 3,2x5,8x120cm
x2



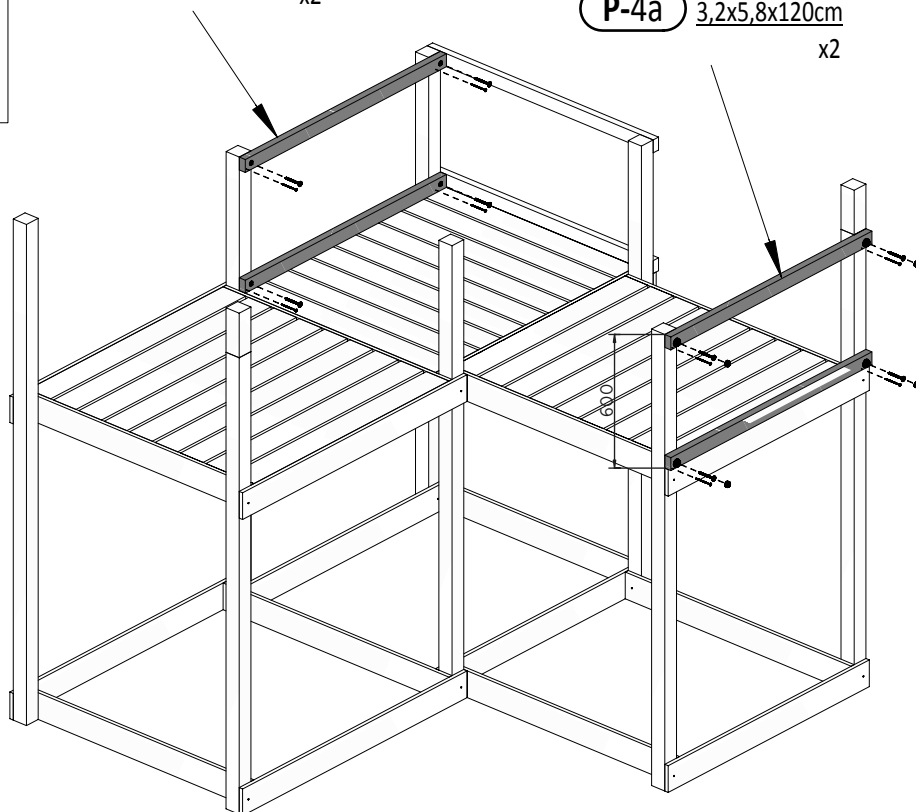
OS1 x4



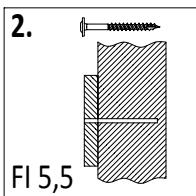
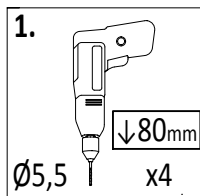
W80 x8



T80 x8

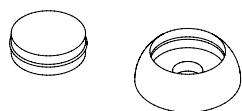
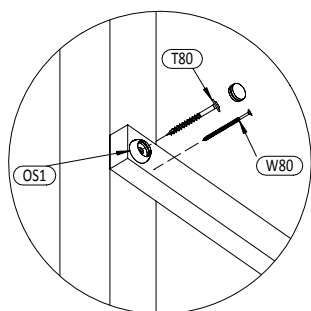


40



P-4c 3,2x5,8x120cm
x1

P-4d 3,2x5,8x120cm
x1



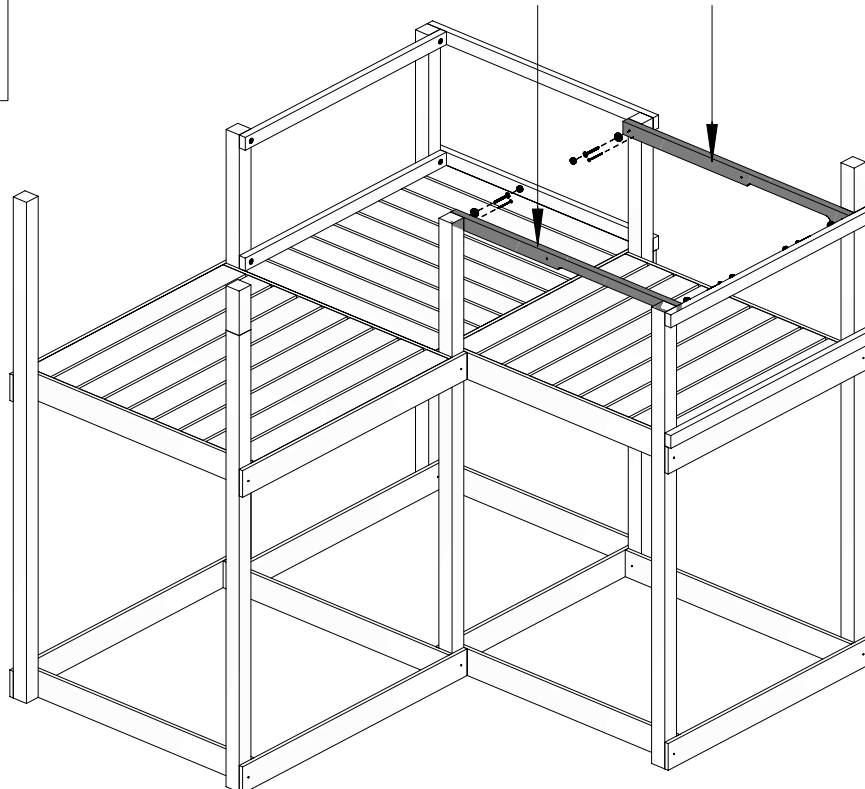
OS1 x4



W80 x4



T80 x4



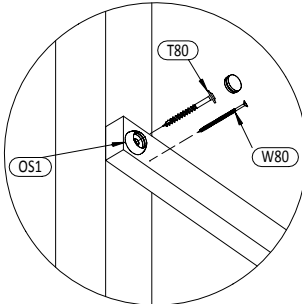
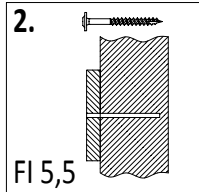
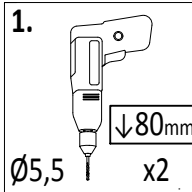
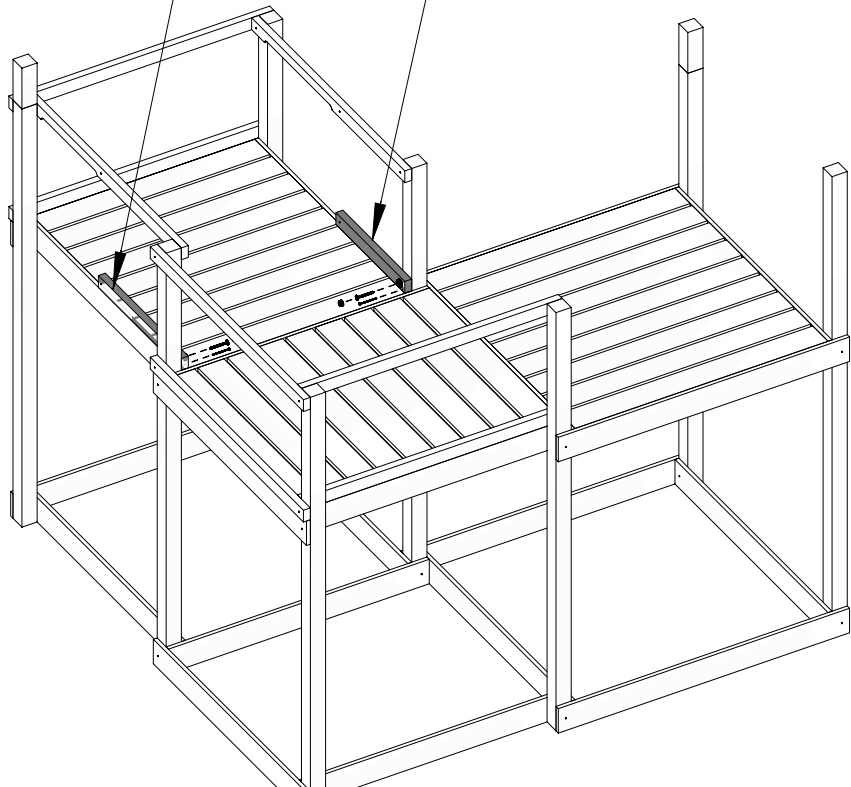
32

MY SIDE

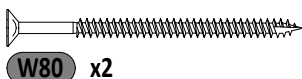
Zgodnie z normą PN-EN 71 stosuj zalecenia producenta odnośnie odległości oraz metody mocowania poszczególnych elementów
 In compliance with the standard PN-EN 71, apply guidelines of the producer in relation to distances and methods of fastening individual elements

P-6a 3,2x5,8x65cm x1

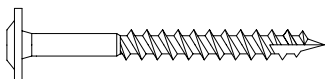
P-7a 3,2x5,8x54cm x1



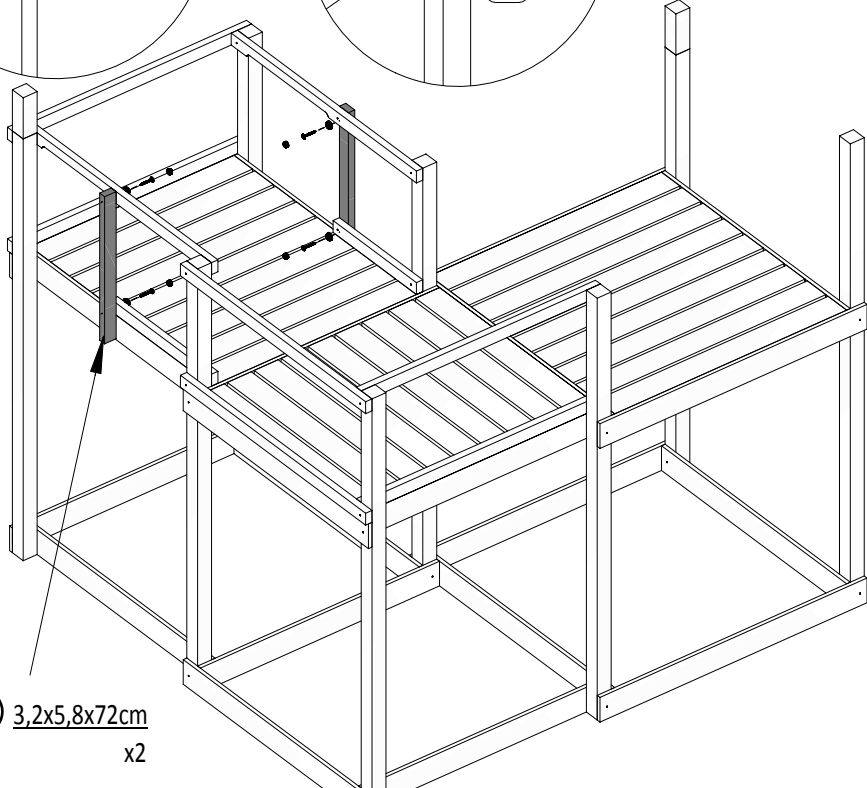
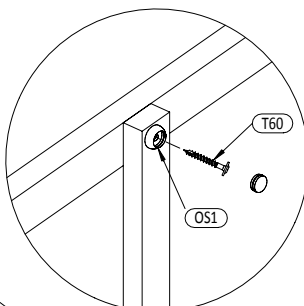
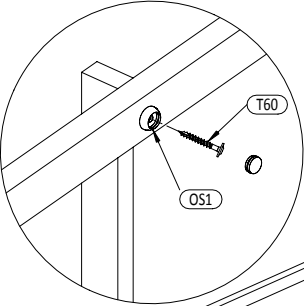
OS1 x2



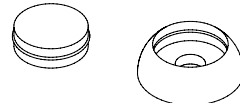
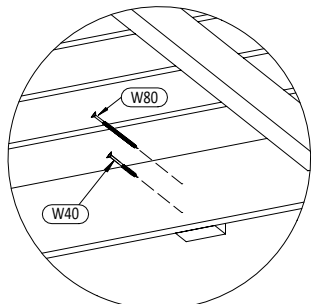
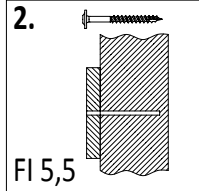
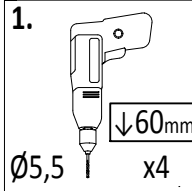
W80 x2



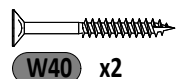
T80 x2



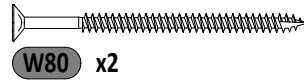
P-5 3,2x5,8x72cm x2



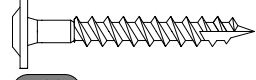
OS1 x4



W40 x2



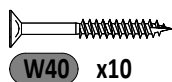
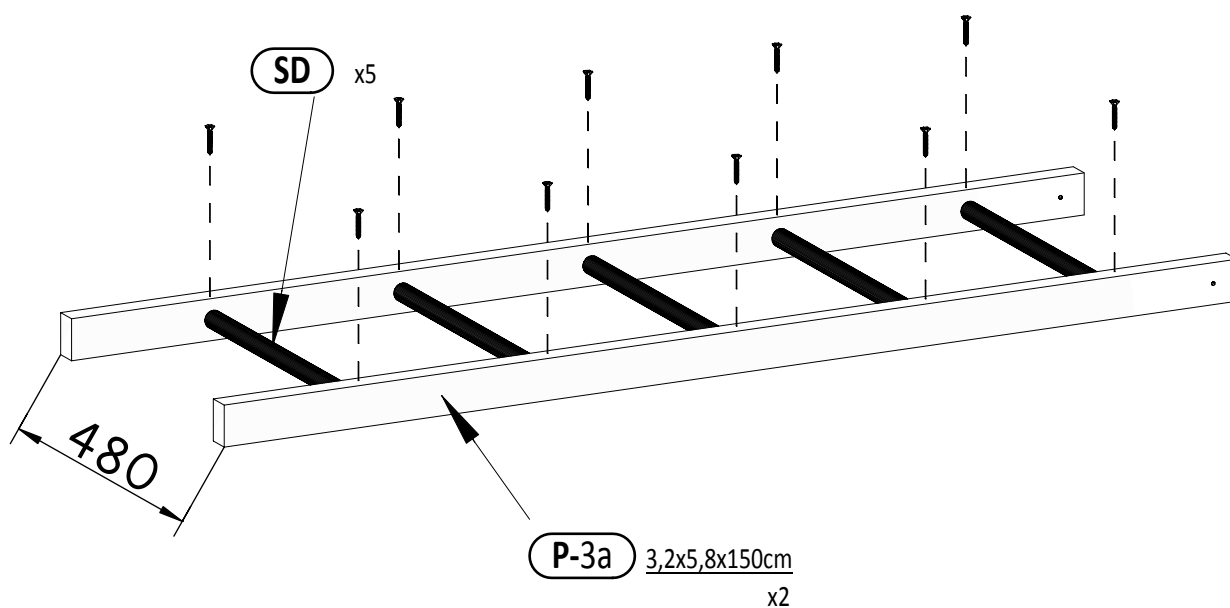
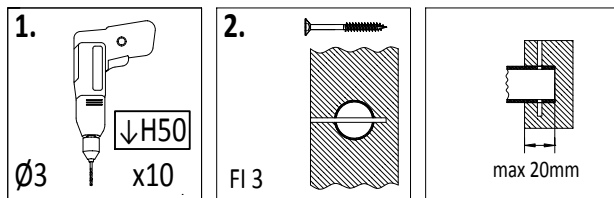
W80 x2



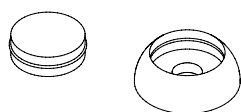
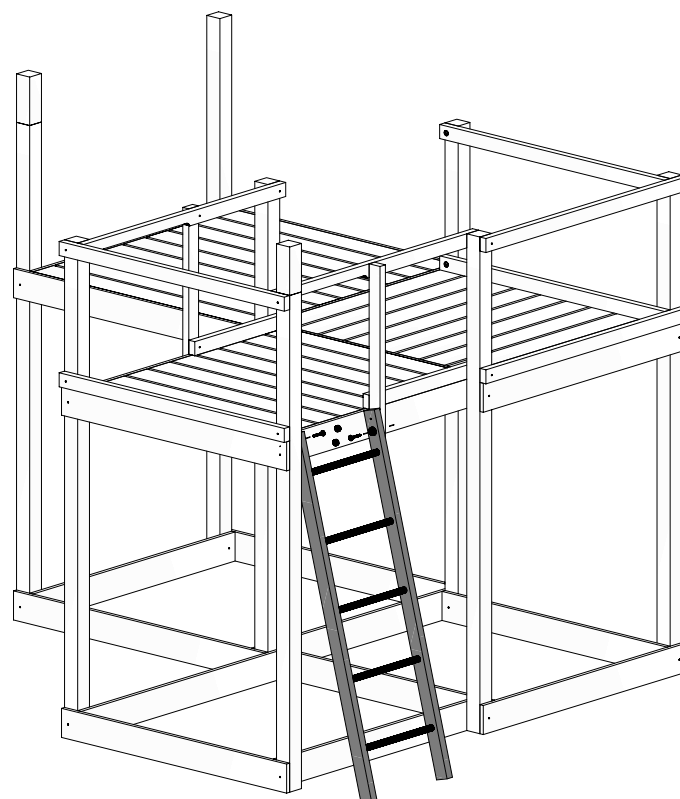
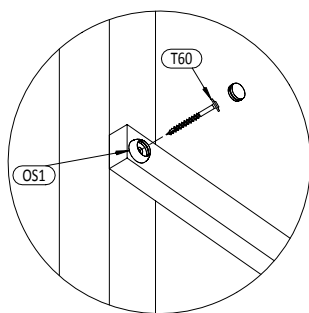
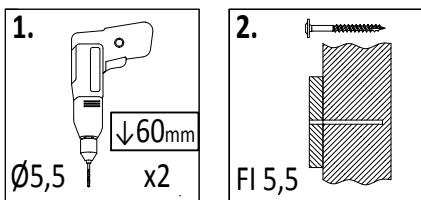
T60 x4

Zgodnie z normą PN-EN 71 stosuj zalecenia producenta odnośnie odległości oraz metody mocowania poszczególnych elementów
In compliance with the standard PN-EN 71, apply guidelines of the producer in relation to distances and methods of fastening individual elements

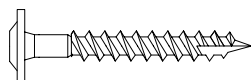
43



44



OS1 x2

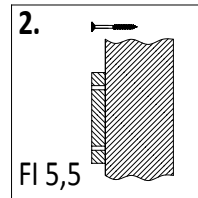
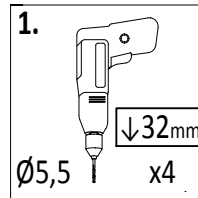
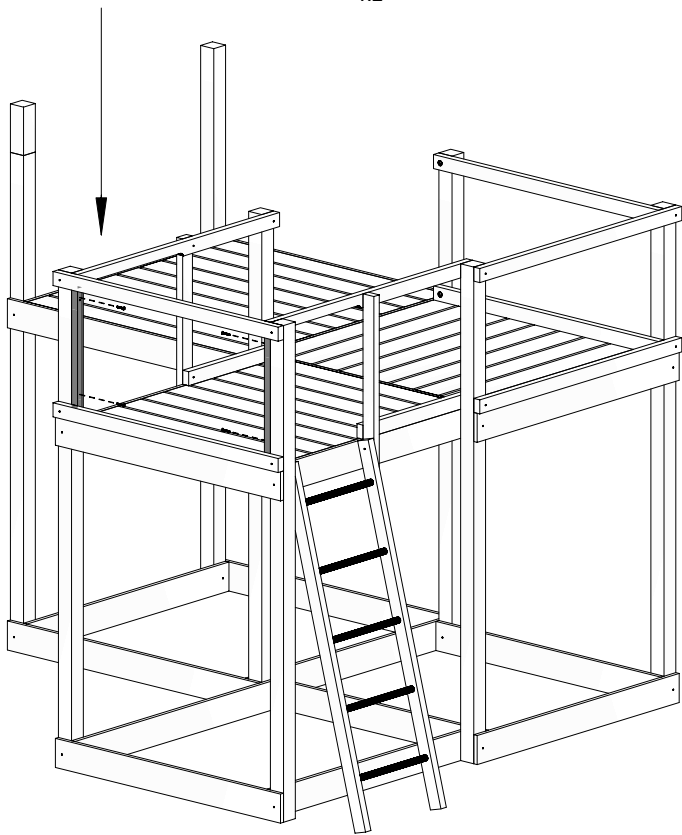


T60 x2

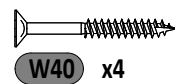
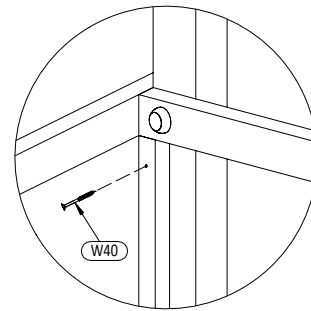
34 MY SIDE

Zgodnie z normą PN-EN 71 stosuj zalecenia producenta odnośnie odległości oraz metody mocowania poszczególnych elementów
 In compliance with the standard PN-EN 71, apply guidelines of the producer in relation to distances and methods of fastening individual elements

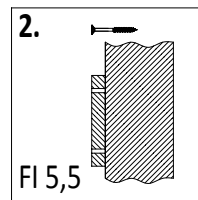
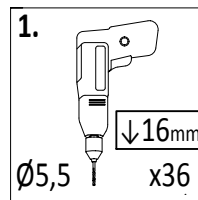
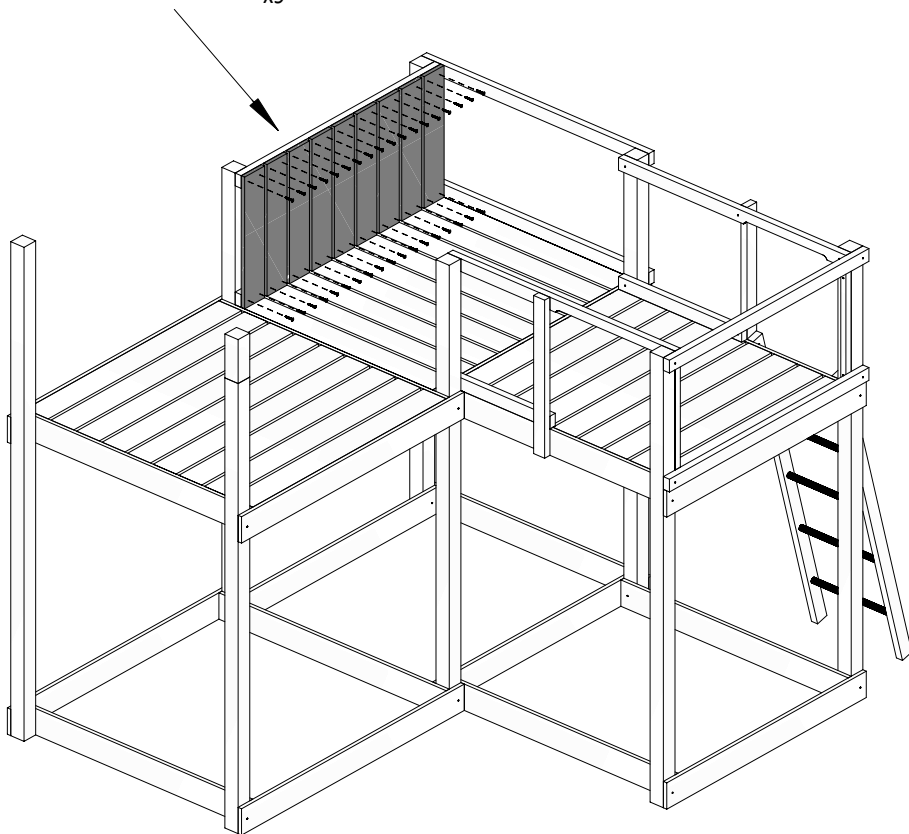
P-13a 2,7x3,2x54,2cm
x2



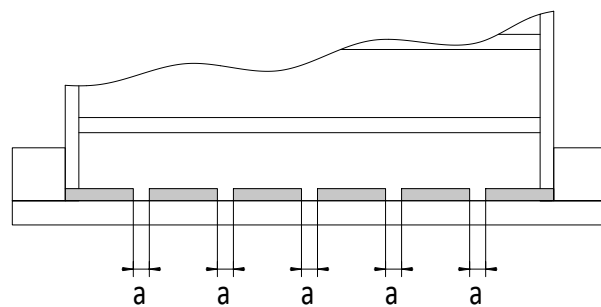
45



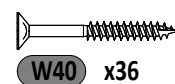
P-12 1,8x12x60cm
x9



46

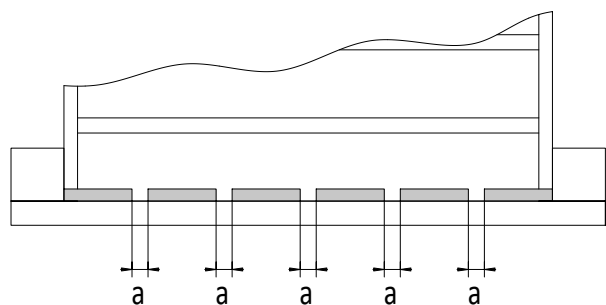
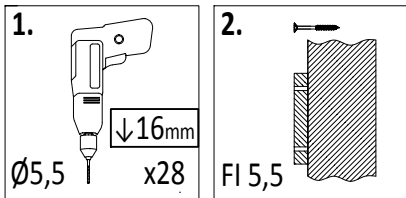


!!!min 13mm < **a** <!!!max 15mm



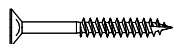
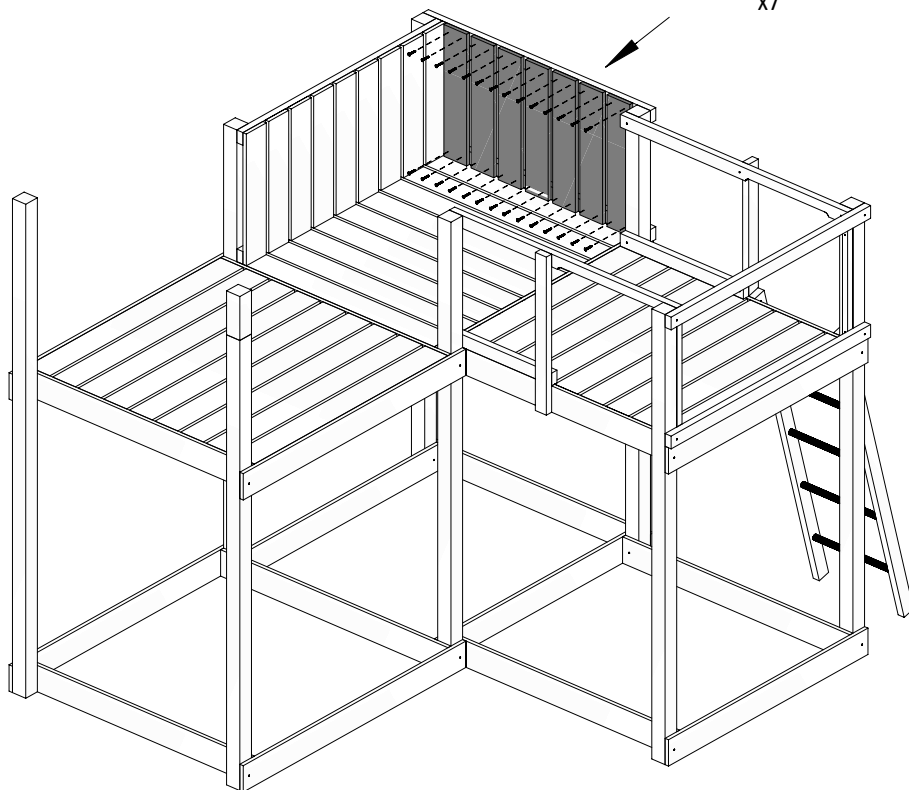
Zgodnie z normą PN-EN 71 stosuj zalecenia producenta odnośnie odległości oraz metody mocowania poszczególnych elementów
In compliance with the standard PN-EN 71, apply guidelines of the producer in relation to distances and methods of fastening individual elements

47



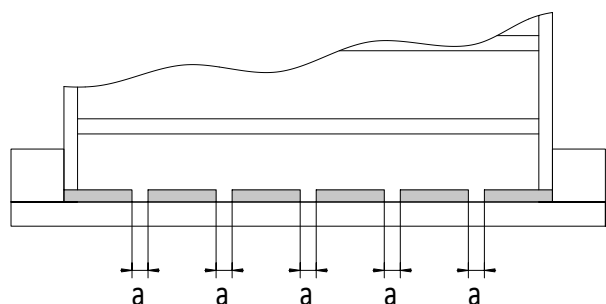
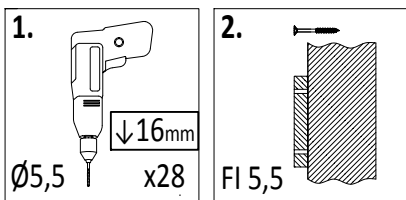
!!!min 13mm < **a** <!!!max 23mm

P-12 1,8x12x60cm
x7



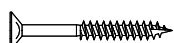
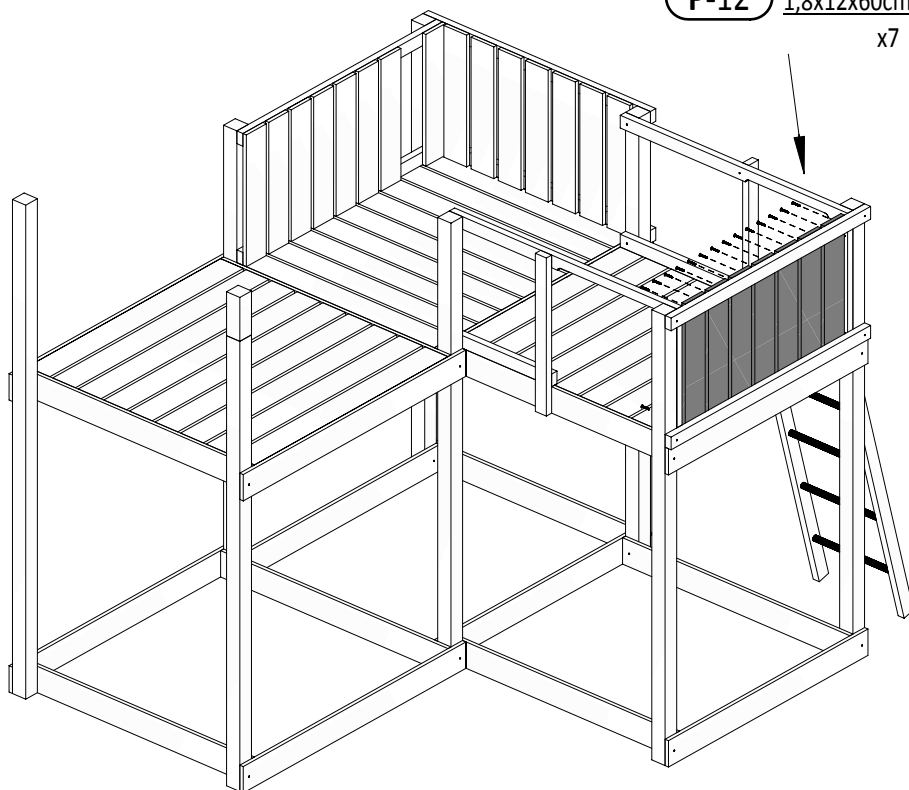
W40 x28

48



!!!min 13mm < **a** <!!!max 19mm

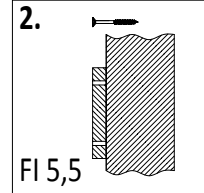
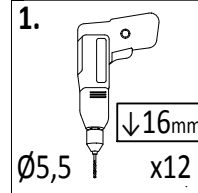
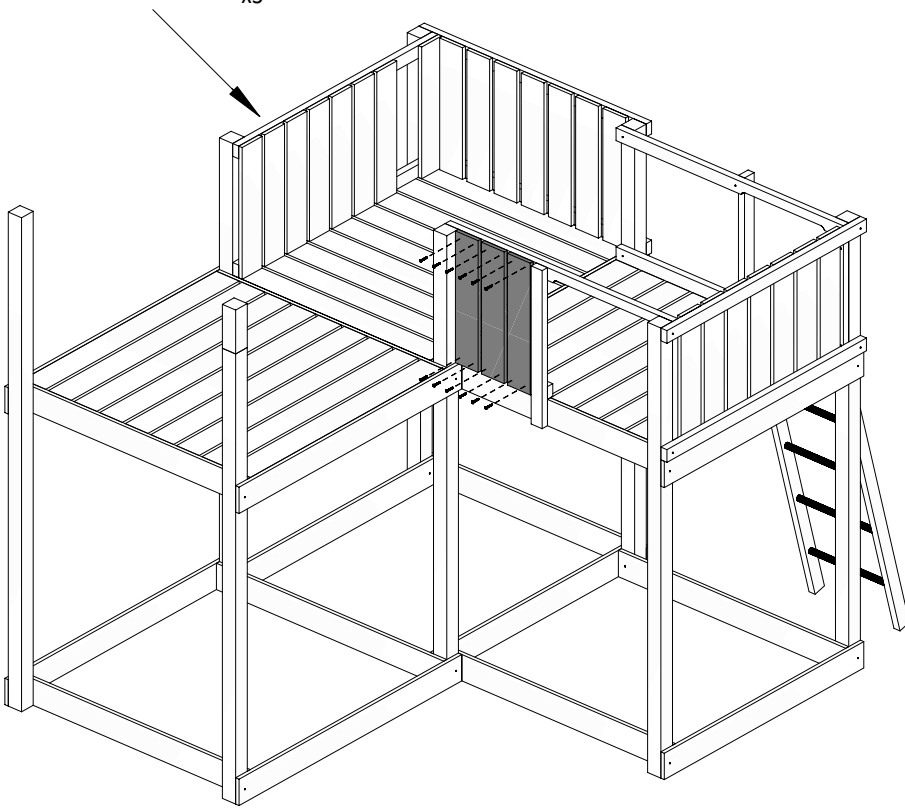
P-12 1,8x12x60cm
x7



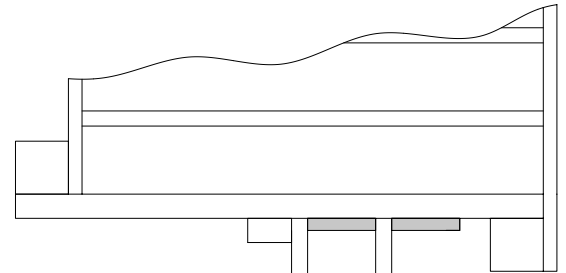
W40 x28

P-12 1,8x12x60cm

x3

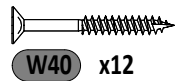


49



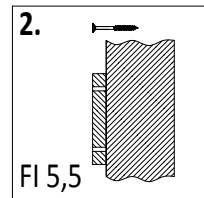
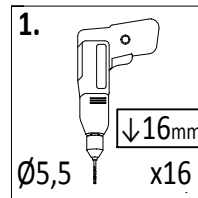
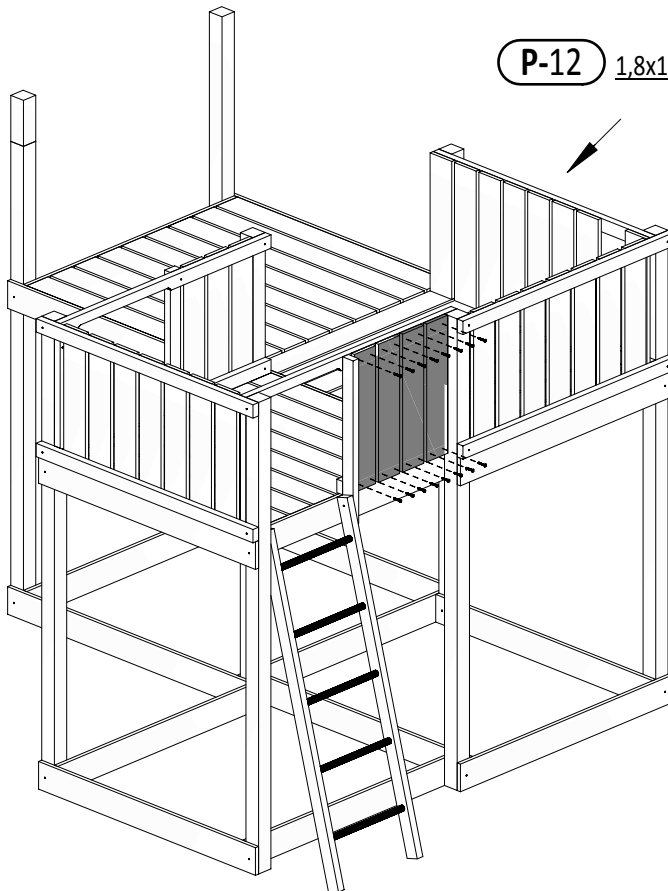
a a

!!!min 13mm < **a** <!!!max 17mm

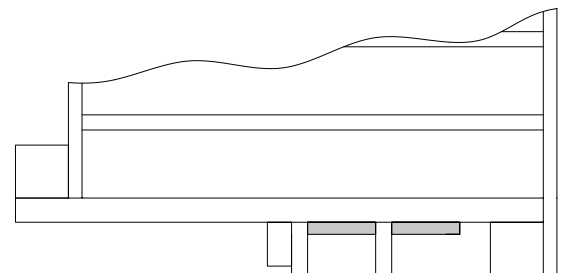


P-12 1,8x12x60cm

x4

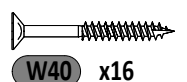


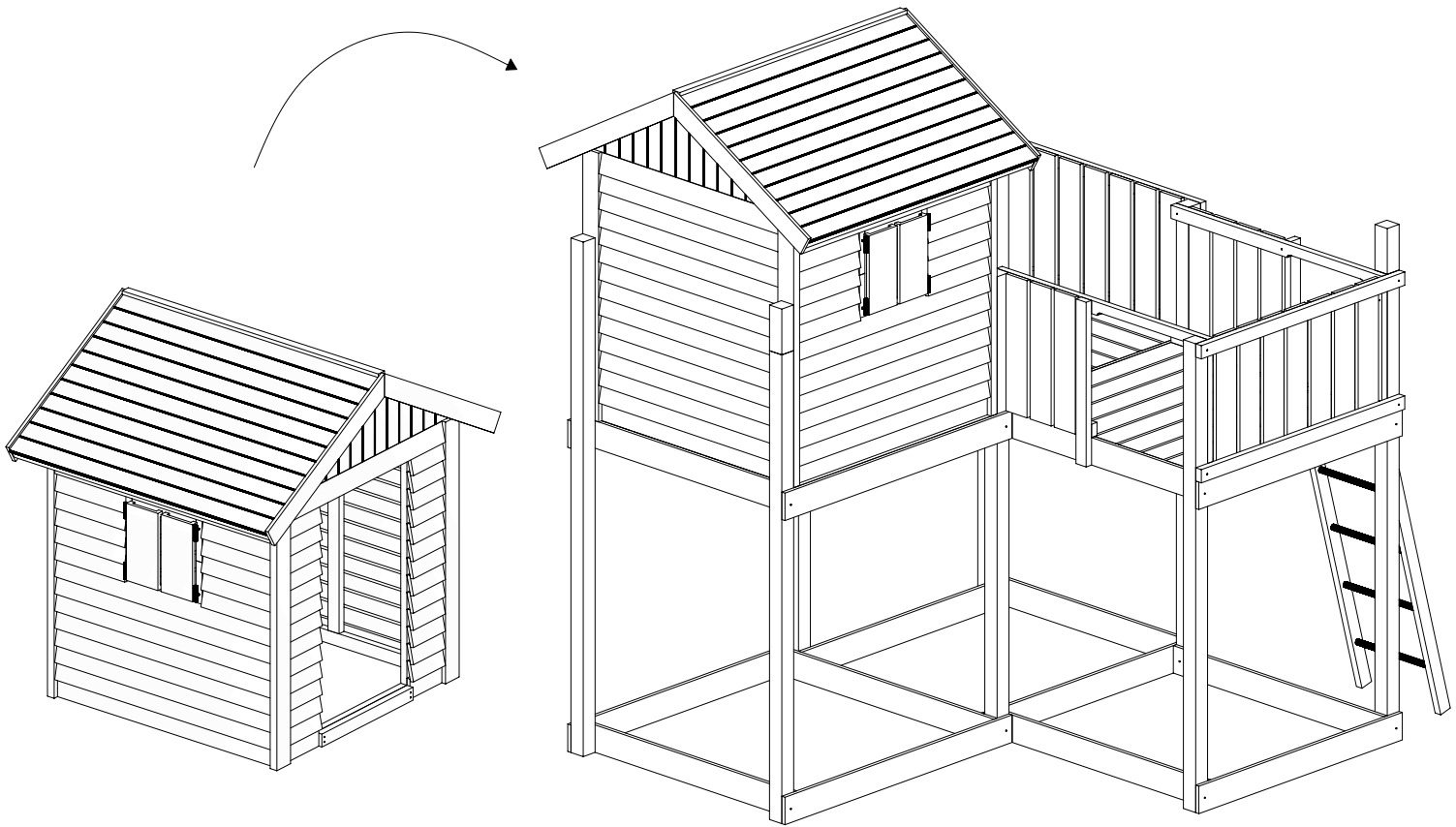
50

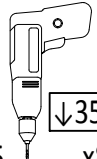
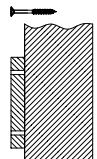


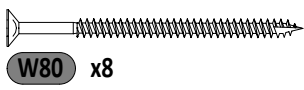
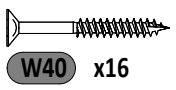
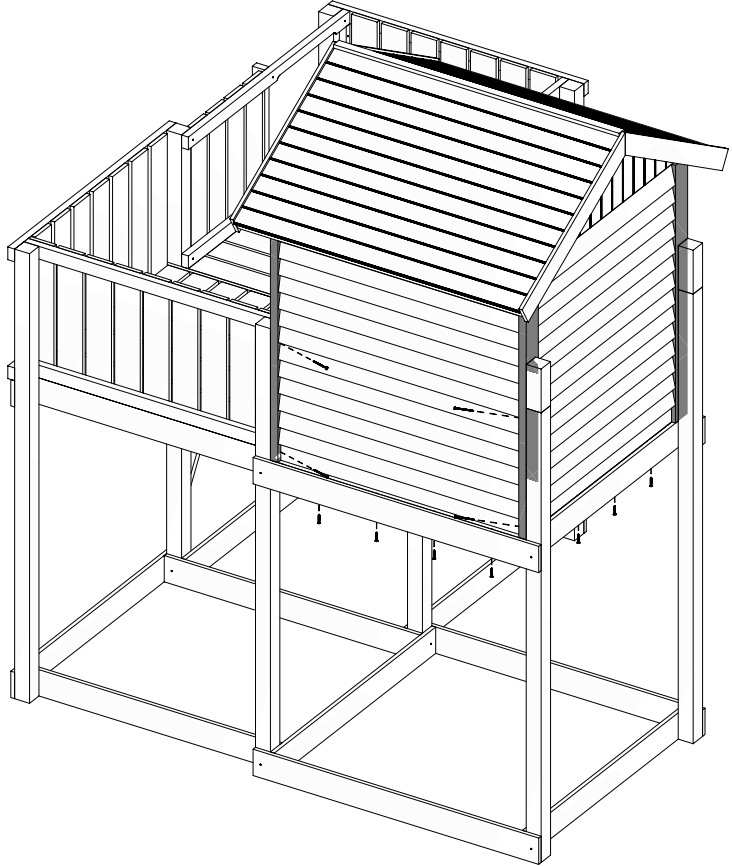
a a

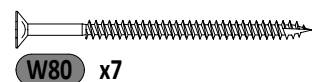
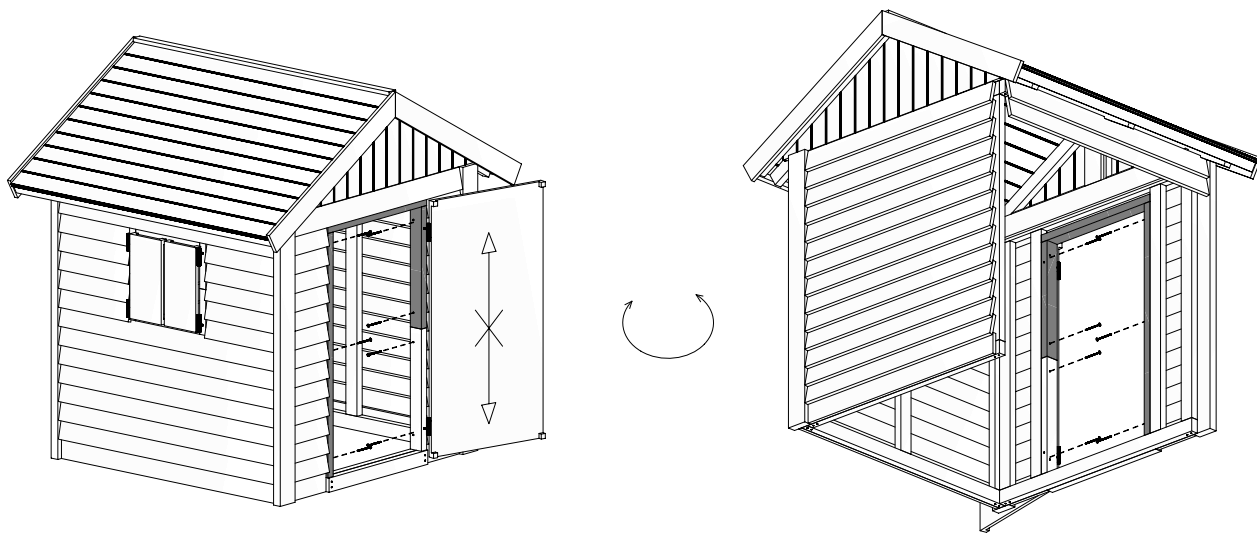
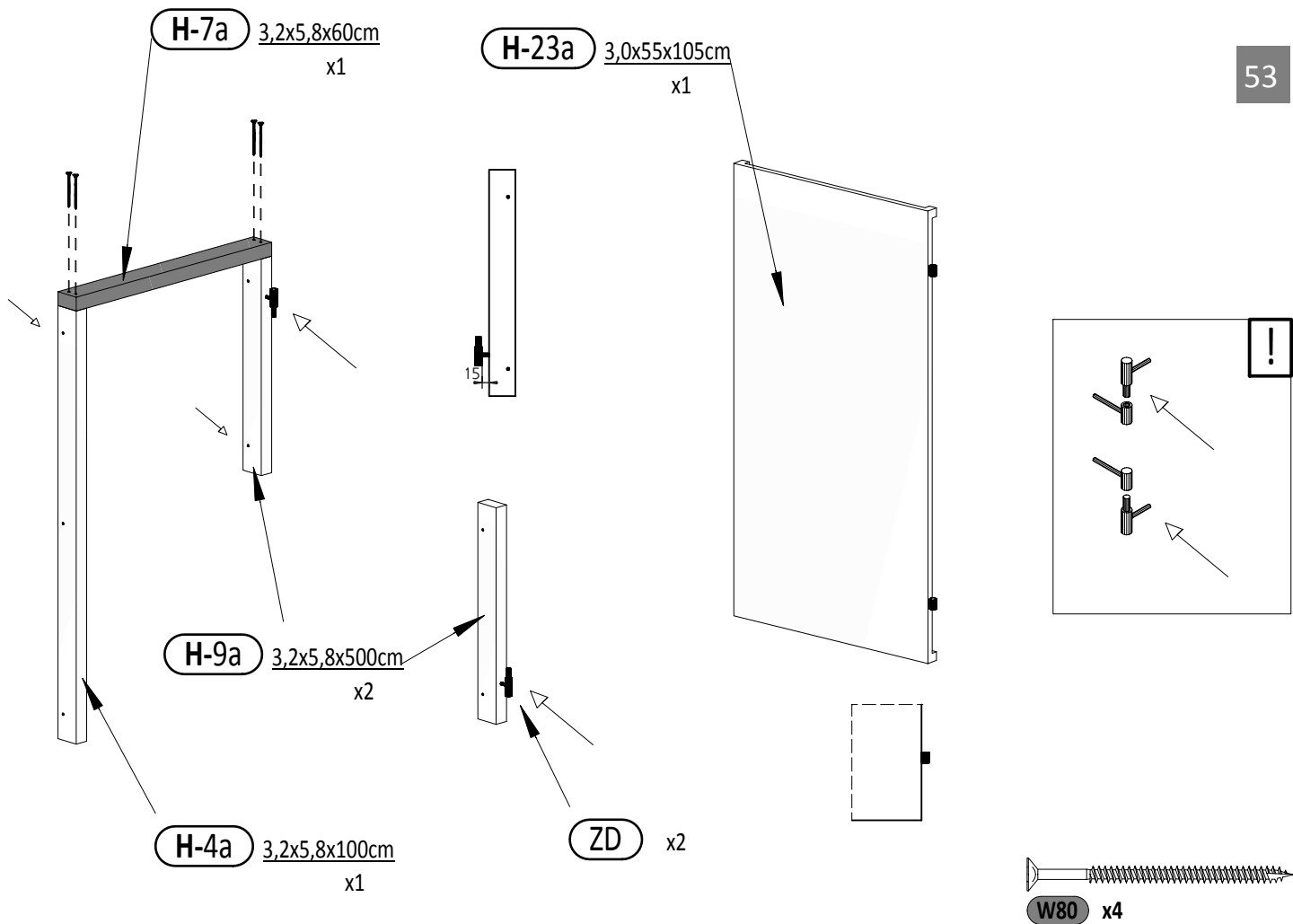
!!!min 13mm < **a** <!!!max 17



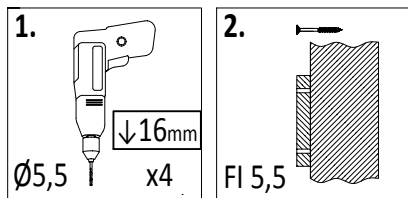


- 1.  $\downarrow 35\text{mm}$
 $\varnothing 5,5$ x8
- 2.  FI 5,5



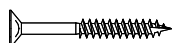
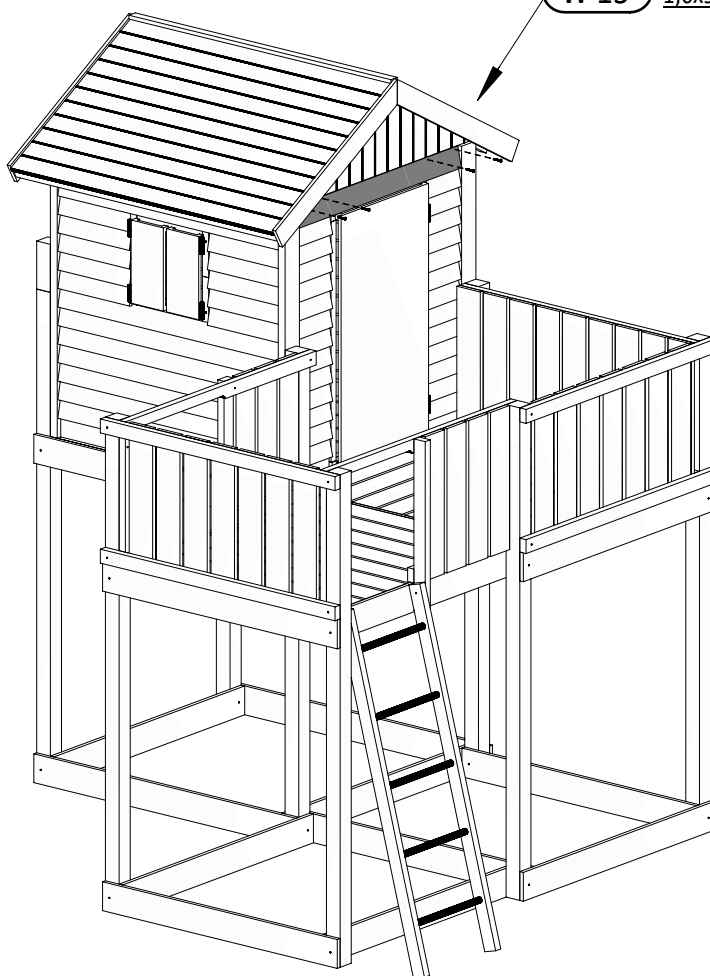


55



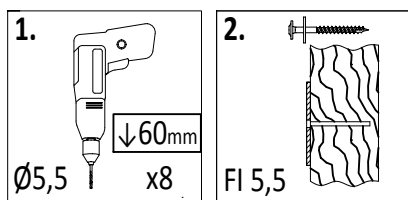
H-15 1,6x9,0x102cm

x1

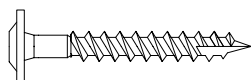
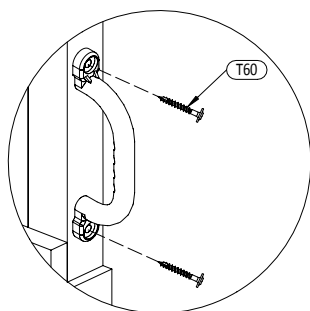


W40 x4

56



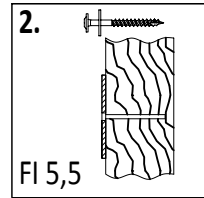
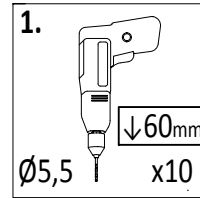
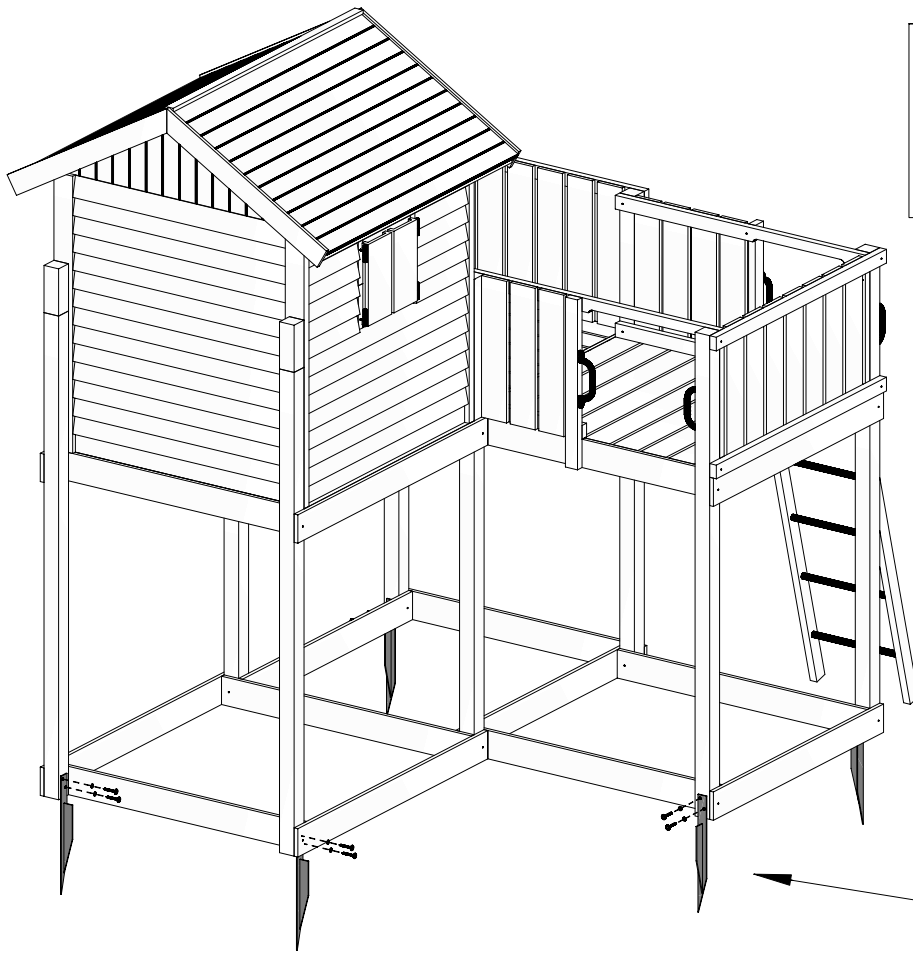
UC x4



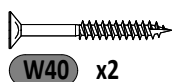
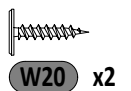
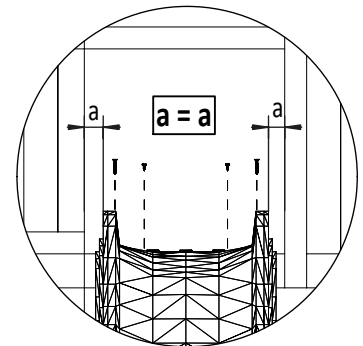
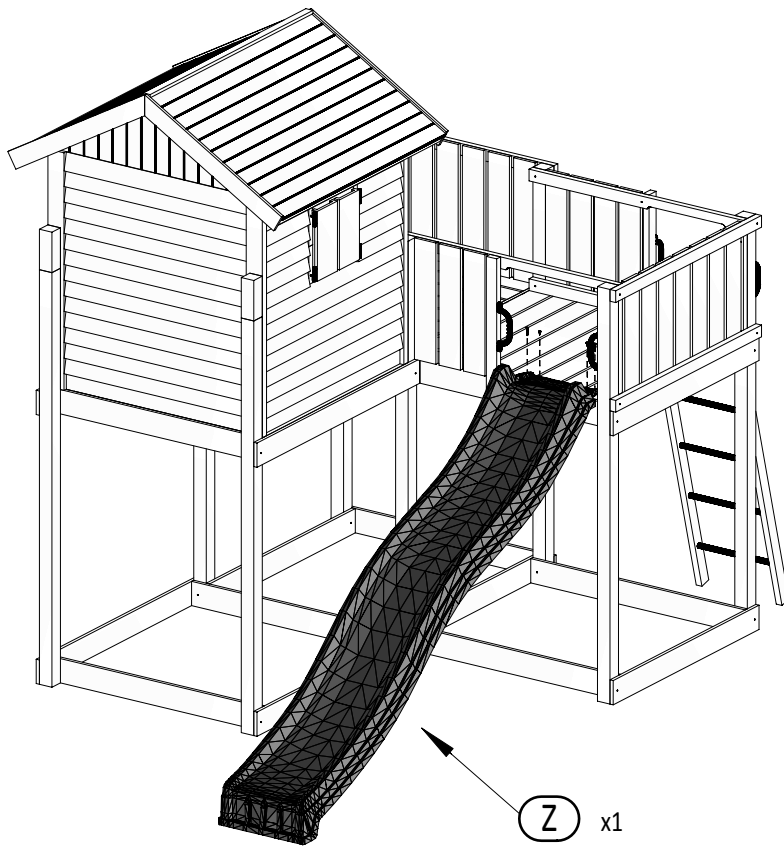
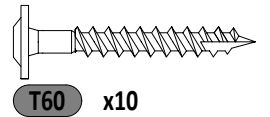
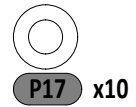
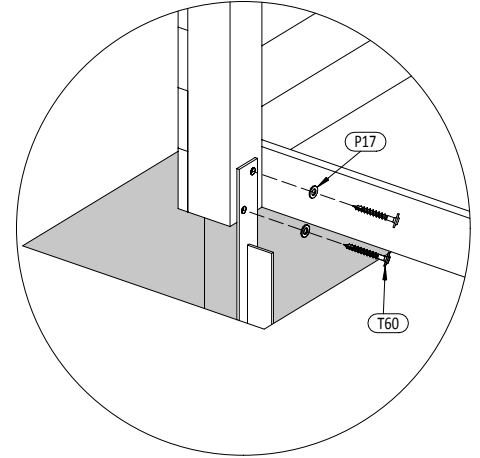
T60 x8

40 MY SIDE

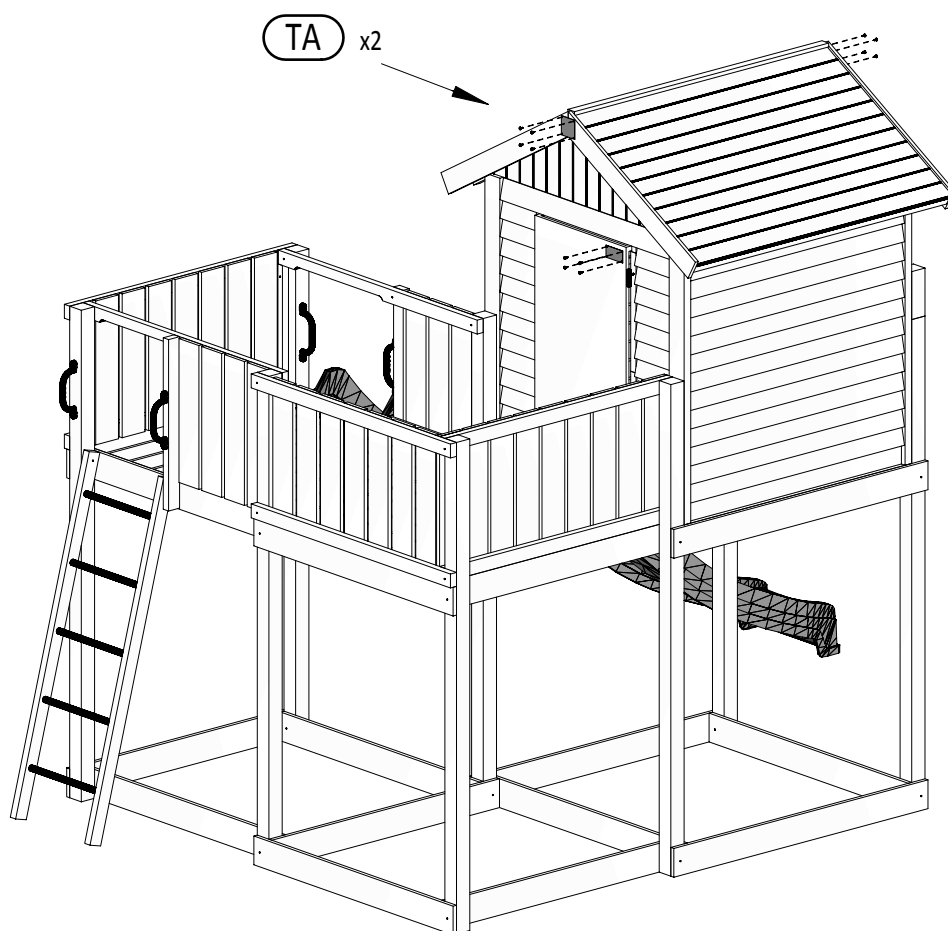
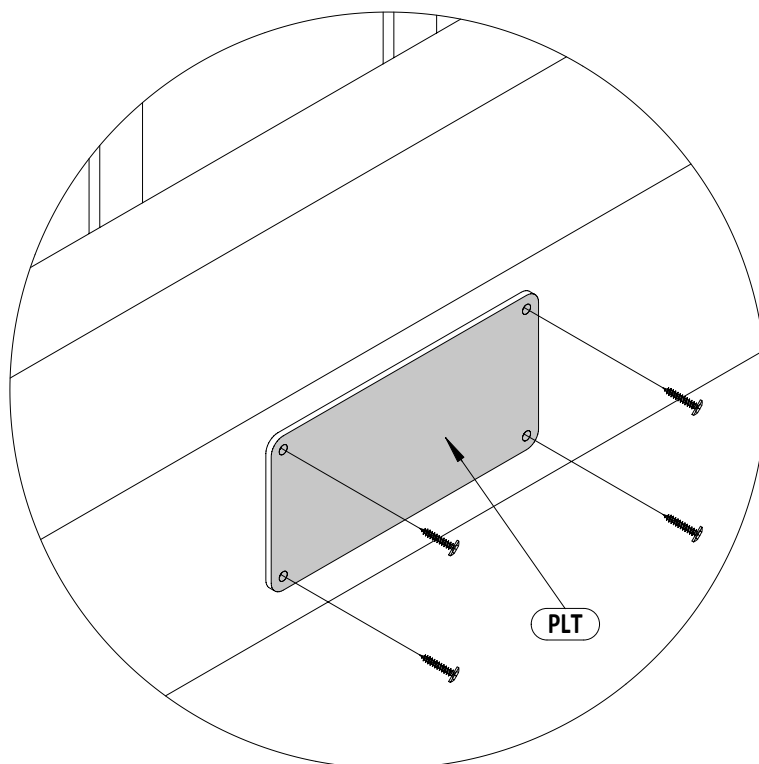
Zgodnie z normą PN-EN 71 stosuj zalecenia producenta odnośnie odległości oraz metody mocowania poszczególnych elementów
In compliance with the standard PN-EN 71, apply guidelines of the producer in relation to distances and methods of fastening individual elements



57



58



W20 x12