

MB



Mini-treuil électrique 125 à 1000 kg

LES + PRODUITS

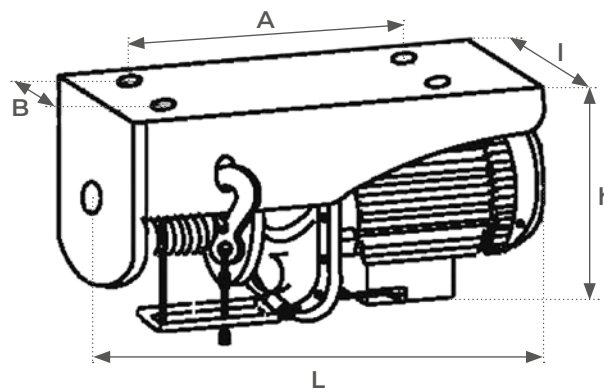
- Moteur / réducteur haut de gamme
- Fin de course standard
- Commande boîtier
- Compact
- Système de mouflage
- Six cycles d'utilisation par heure
- Huit minutes de repos entre chaque cycle
- Câble télécommande 2 m
- Livré avec deux arceaux de fixation



MB500



MB250



Modèle		MB250	MB500	MB1000
Capacité en 6 m / 2 brins	kg	250	500	1000
Capacité en 12 m / 1 brin	kg	125	250	500
Dimensions hors tout (L x l x h)	mm	325 x 131 x 155	371,5 x 145 x 174	482 x 170 x 250
Entraxe (A x B)	mm	190 x 90	190 x 100	250 x 110
Nombre de brins mouflage		1 - 2	1 - 2	1 - 2
Voltage	V	220	220	220
Puissance	w	500	900	1600
Vitesse d'élévation	m/min	10 - 5	10 - 5	8 - 4
Longueur câble	m	12 - 6	12 - 6	12 - 6
Poids	kg	12,5	20	31