

Crémones pour portes cochères

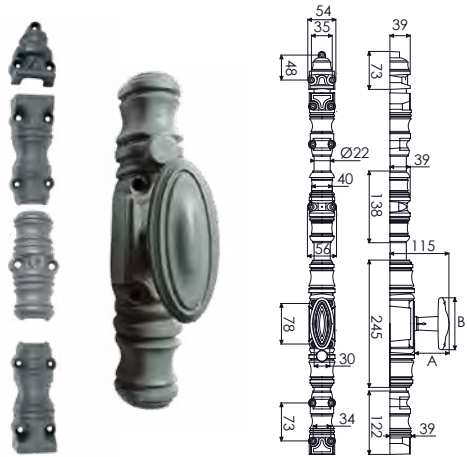
Crémones rustiques pour portes cochères en fonte

**Composition**

- 1 boîtier porte cochère
- 1 coulant
- 2 chapiteaux (1 haut + 1 bas)
- 1 gâche haute

*NB : crémone montée sur tringle ronde avec une gâche en partie haute; pas de gâche en partie basse car la tringle entre dans le sol en position fermée.*

Pour tringle ronde Ø22



**J042400 RY220 bouton standard**

Code		A	B
J042400	APPRET	66,5	100