

LUNA

PLAFONNIER LED EN SAILLIE Ø300 mm 24W - 2200 LM - 4000K



Ne pas débrancher l'alimentation côté luminaire quand l'alimentation est sous tension.

Paramètres Optiques

Efficacité Lumineuse : > 90%
Index Rendu Couleur (IRC) : > 80
Lumens / watt : 91.66Lm/w

Paramètres Electriques

*Classification énergétique :

Tension entrée: 220-240V AC

Fréquence : 50~60Hz

Alimentation incluse CI2

Puissance à l'allumage : > 95%

Température et humidité de travail :
-20 °C- +45 °C/10%-70%

Allumage : Immédiat

Angle : 120°

Matériaux utilisés : Aluminium + PVC

Durée de vie théorique de la LED : 30,000 Heures

Indice de protection IK : IK08

Indice de protection IP : IP40/20

Facteur de puissance = 0,55

Poids Net : 0,572Kg

**nouveau classement énergétique conforme à la réglementation en vigueur depuis le 01/09/2021*

Les normes internationales fixent la tolérance du flux lumineux et de la charge associée à ± 10 %. La température des couleurs est soumise à une tolérance pouvant aller jusqu'à +/-150° Kelvin par rapport à la valeur nominale

Les produits présentés dans les documents, offres commerciales, catalogues ou fiches techniques sont soumis à modification sans préavis.

Les caractéristiques ne deviennent contractuelles qu'après accord écrit de la direction de MIIDEX LIGHTING.

Ref. 77880

Produit : Plafonnier en saillie Led
+ alimentation électronique
+ vis de fixation

Lumens : 2200 Lm

Puissance absorbée : 24W

Puissance restituée : ≈210W

Température couleur : 4000K

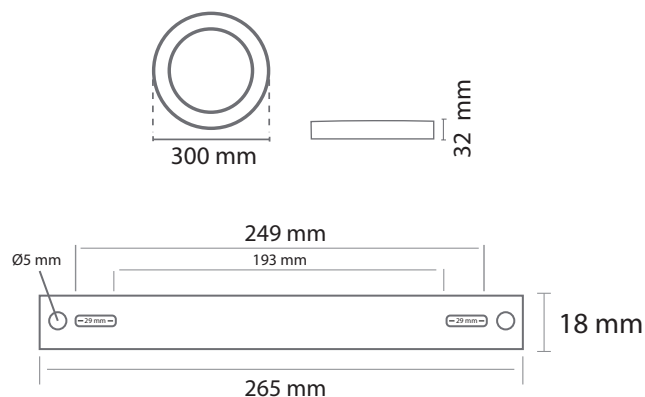
Dimmable : Non

Dimensions (Ø x H) : Ø300 x 32 mm

Emballage : Boite

EAN : 3701124405371

Dimensions



Paramètres Driver

Dimensions : 95 x 43,5 x 21 mm

Input : 220-240V / 50/60Hz

Output : CC300mA / 54-80VDC max

PF : 0.5

ta : 50°C

tc : 70°C