

Elément de fixation de rails sur poutrelles métalliques



AVANTAGES/BÉNÉFICES

- La conception de la griffe à poutrelle permet la fixation sans perçage ou soudure
- Les longueurs différentes des côtés de la griffe permettent la fixation sur toutes les poutrelles en T standards
- La forme de la griffe à poutrelle garantit le repositionnement simple du rail

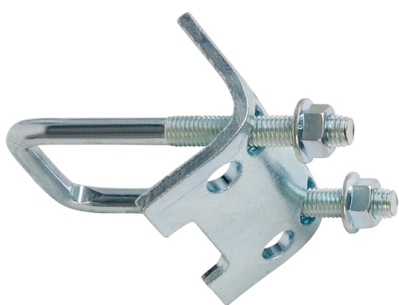
APPLICATIONS

- Chaque fixation sur poutrelle métallique s'effectue avec deux griffes

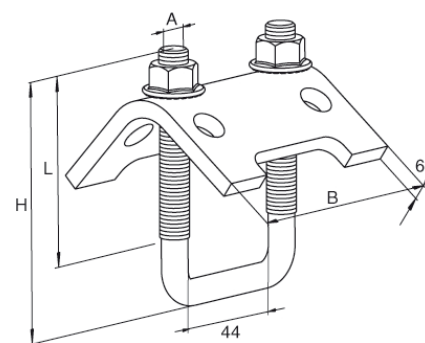
CARACTÉRISTIQUES

- Matière plaque support / étrier : Acier S235 JR (Matière n° 10037) selon DIN EN 10025
- Matière écrou : Acier classe de résistance 8
- Traitement : Acier électrozingué, env. 5 µm

DONNÉES TECHNIQUES



Griffe à poutrelles TKR



Désignation	N° de code	pour profil	Filetage A	Longueur l [mm]
TKR 21 - 42	504363	38/40, 21, 41	M 8	50
TKR 82	504366	40/60, 62, 41D	M 10	80