

PROJECTEUR LED PISCINE - Ø168 mm - IP68 18W - 1750 LM - 6500K

REF : 6100



Paramètres Optiques

Efficacité Lumineuse : > 90%
Index Rendu Couleur (IRC) : > 90
Lumens / watt : ≈97.22 Lm/w

Paramètres Electriques

Classification énergétique : **A+**
Tension entrée : 12V AC
Fréquence : 50Hz
Puissance à l'allumage : > 95%
Température et humidité de travail :
-10 °C- +40 °C/10%-70%
Allumage : Immédiat
Angle : 160°
Matériaux utilisés : Polycarbonate
Durée de vie théorique de la LED : 30,000 Heures
ON / OFF > 100 000
Indice de protection IP : IP68
Indice de protection IK : IK10
Poids Net : ≈0,631Kg

Retirer le film plastique de protection du produit avant utilisation

Ref. 6100

Produit : Projecteur Led Piscine

Lumens : 1750 Lm

Puissance absorbée : 18W

Puissance restituée : ≈160W

Dimmable : Non

Température couleur : 6500K

Dimensions (Ø) : Ø168 mm

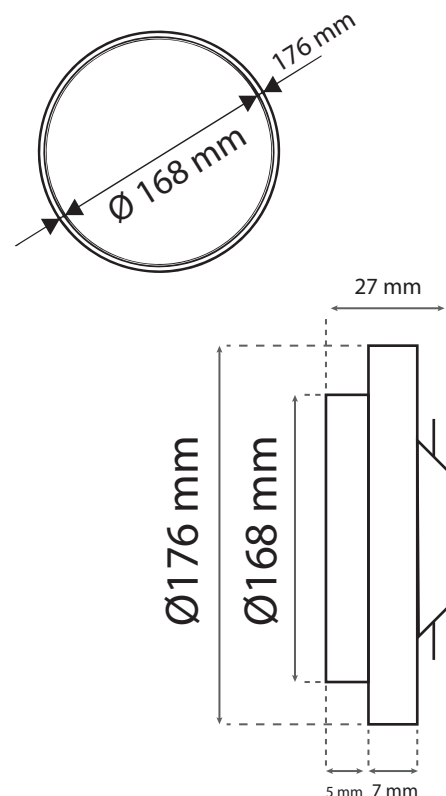
Fixation : Dans luminaire piscine PAR56

Câble : 190cm 2 x 1,5mm²

Emballage : Boite

EAN : 3701124417701

Dimensions



Les normes internationales fixent la tolérance du flux lumineux et de la charge associée à ± 10 %. La température des couleurs est soumise à une tolérance pouvant aller jusqu'à +/-150° Kelvin par rapport à la valeur nominale

Les produits présentés dans les documents, offres commerciales, catalogues ou fiches techniques sont soumis à modification sans préavis.

Les caractéristiques ne deviennent contractuelles qu'après accord écrit de la direction de MIIDEX LIGHTING.

PROJECTEUR LED PISCINE - Ø168 mm - IP68 32W - 3100 LM - 6500K

REF : 6101



Paramètres Optiques

Efficacité Lumineuse : > 90%
Index Rendu Couleur (IRC) : > 90
Lumens / watt : ≈96.87 Lm/w

Paramètres Electriques

Classification énergétique : **A+**
Tension entrée : 12V AC
Fréquence : 50~60Hz
Puissance à l'allumage : > 95%
Température et humidité de travail :
-10 °C- +40 °C/10%-70%
Allumage : Immédiat
Angle : 160°
Matériaux utilisés : Polycarbonate
Durée de vie théorique de la LED : 30,000 Heures
ON / OFF > 100 000
Indice de protection IP : IP68
Indice de protection IK : IK10
Poids Net : ≈0,655Kg

Retirer le film plastique de protection du produit avant utilisation

Ref. 6101

Produit : Projecteur Led Piscine

Lumens : 3100 Lm

Puissance absorbée : 32W

Puissance restituée : ≈290W

Dimmable : Non

Température couleur : 6500K

Dimensions (Ø) : Ø168 mm

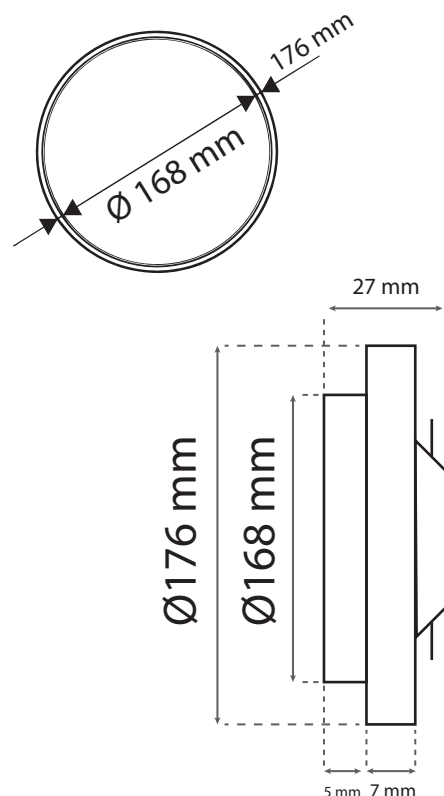
Fixation : Dans luminaire piscine PAR56

Longueur de câble : 190cm 2 x 1,5mm²

Emballage : Boite

EAN : 3701124417152

Dimensions



Les normes internationales fixent la tolérance du flux lumineux et de la charge associée à ± 10 %. La température des couleurs est soumise à une tolérance pouvant aller jusqu'à +/-150° Kelvin par rapport à la valeur nominale
Les produits présentés dans les documents, offres commerciales, catalogues ou fiches techniques sont soumis à modification sans préavis.
Les caractéristiques ne deviennent contractuelles qu'après accord écrit de la direction de MIIDEX LIGHTING.

PROJECTEUR LED PISCINE - Ø168 mm - IP68 18W - RGB

REF : 6102



Paramètres Optiques

Efficacité Lumineuse : > 90%
Index Rendu Couleur (IRC) : /
Lumens / watt : /

Paramètres Electriques

Classification énergétique : **A⁺**
Tension entrée : 12V AC
Fréquence : 50~65Hz
Puissance à l'allumage : > 95%
Température et humidité de travail :
-10 °C- +40 °C/10%-70%
Allumage : Immédiat
Angle : 160°
Matériaux utilisés : Polycarbonate
Durée de vie théorique de la LED : 30,000 Heures
ON / OFF > 100 000
Indice de protection IP : IP68
Indice de protection IK : IK10
Poids Net : ≈0,629Kg

Retirer le film plastique de protection du produit avant utilisation

Ref. 6102

Produit : Projecteur Led Piscine

Lumens : /

Puissance absorbée : 18W

Puissance restituée : ≈160W

Dimmable : Non

Température couleur : RGB

Dimensions (Ø) : Ø168 mm

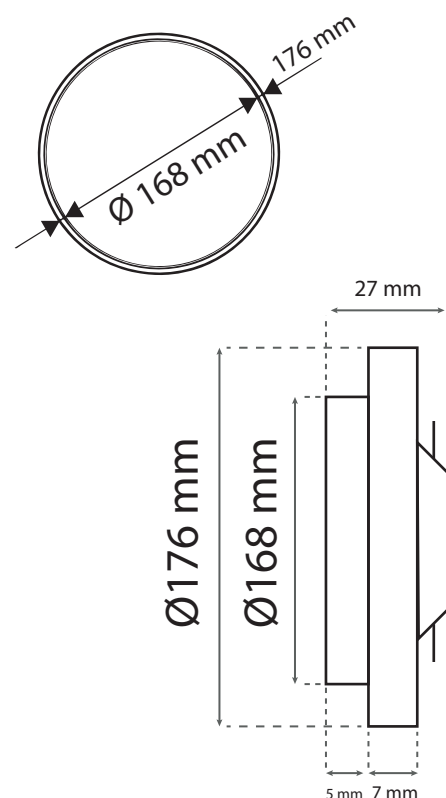
Fixation : Dans luminaire piscine

Câble : 190cm 2 x 1,5mm²

Emballage : Boite

EAN : 3701124417718

Dimensions



Les normes internationales fixent la tolérance du flux lumineux et de la charge associée à ± 10 %. La température des couleurs est soumise à une tolérance pouvant aller jusqu'à +/-150° Kelvin par rapport à la valeur nominale.
Les produits présentés dans les documents, offres commerciales, catalogues ou fiches techniques sont soumis à modification sans préavis.
Les caractéristiques ne deviennent contractuelles qu'après accord écrit de la direction de MIIDEX LIGHTING.

PROJECTEUR LED PISCINE - Ø168 mm - IP68 32W - RGB

REF : 6103



Paramètres Optiques

Efficacité Lumineuse : > 90%
Index Rendu Couleur (IRC) : /
Lumens / watt : /

Paramètres Electriques

Classification énergétique : **A⁺**
Tension entrée : 12V AC
Fréquence : 50~65Hz
Puissance à l'allumage : > 95%
Température et humidité de travail :
-10 °C- +40 °C/10%-70%
Allumage : Immédiat
Angle : 160°
Matériaux utilisés : Polycarbonate
Durée de vie théorique de la LED : 30,000 Heures
ON / OFF > 100 000
Indice de protection IP : IP68
Indice de protection IK : IK10
Poids Net : ≈0,631Kg

Retirer le film plastique de protection du produit avant utilisation

Ref. 6103

Produit : Projecteur Led Piscine

Lumens : /

Puissance absorbée : 32W

Puissance restituée : ≈290W

Dimmable : Non

Température couleur : RGB

Dimensions (Ø) : Ø168 mm

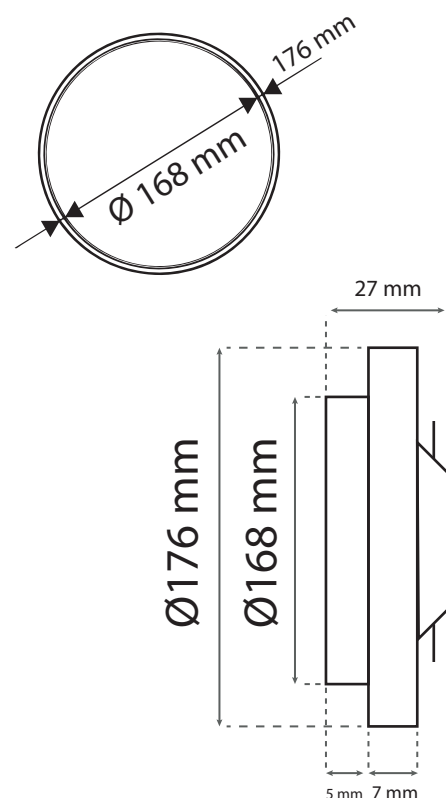
Fixation : Dans luminaire piscine

Câble : 190cm 2 x 1,5mm²

Emballage : Boite

EAN : 3701124417725

Dimensions



Les normes internationales fixent la tolérance du flux lumineux et de la charge associée à ± 10 %. La température des couleurs est soumise à une tolérance pouvant aller jusqu'à +/-150° Kelvin par rapport à la valeur nominale.
Les produits présentés dans les documents, offres commerciales, catalogues ou fiches techniques sont soumis à modification sans préavis.
Les caractéristiques ne deviennent contractuelles qu'après accord écrit de la direction de MIIDEX LIGHTING.

PROJECTEUR LED PISCINE + TELECOMMANDE RF 18W - RGB

REF : 6104



Ref. 6104

Produit : Projecteur Led Piscine

Télécommande RF et pile 23A fournie (ref. 4146)

Lumens : /

Puissance absorbée : 18W

Puissance restituée : ≈160W

Dimmable : Non

Température couleur : RGB

Dimensions (Ø) : Ø168 mm

Fixation : Dans luminaire piscine

Câble : 190cm

Emballage : Boite

EAN : 3701124417732

Paramètres Optiques

Efficacité Lumineuse : > 90%

Index Rendu Couleur (IRC) : /

Lumens / watt : /

Paramètres Electriques

Classification énergétique : **A⁺**

Tension entrée : 12V AC

Fréquence : 50~65Hz

Puissance à l'allumage : > 95%

Température et humidité de travail :

-10 °C- +40 °C/10%-70%

Allumage : Immédiat

Angle : 160°

Matériaux utilisés : Polycarbonate

Durée de vie théorique de la LED : 30,000 Heures

ON / OFF > 100 000

Indice de protection IP : IP68

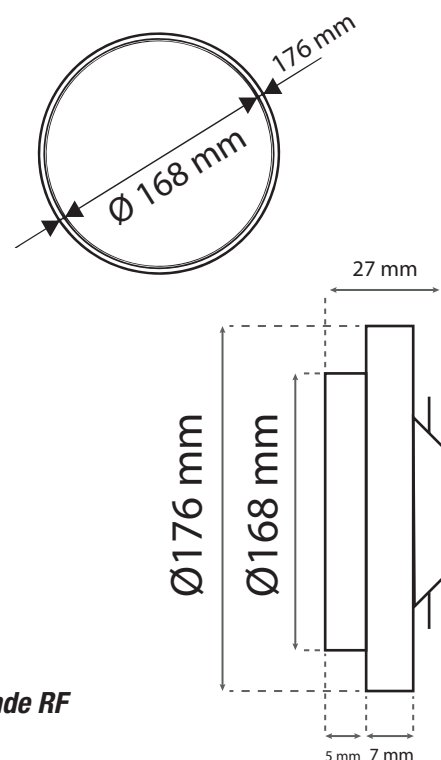
Indice de protection IK : IK10

Poids Net : ≈0,692Kg

Retirer le film plastique de protection du produit avant utilisation

Ne pas relier le câble jaune et vert. Ce câble sert d'antenne pour la télécommande RF

Dimensions



Les normes internationales fixent la tolérance du flux lumineux et de la charge associée à ± 10 %. La température des couleurs est soumise à une tolérance pouvant aller jusqu'à +/-150° Kelvin par rapport à la valeur nominale.
Les produits présentés dans les documents, offres commerciales, catalogues ou fiches techniques sont soumis à modification sans préavis.
Les caractéristiques ne deviennent contractuelles qu'après accord écrit de la direction de MIIDEX LIGHTING.

PROJECTEUR LED PISCINE + TELECOMMANDE RF 32W - RGB

REF : 6105



Ref. 6105

Produit : Projecteur Led Piscine
(Télécommande RF et pile 23A fournie) (ref. 4146)

Lumens : /

Puissance absorbée : 32W

Puissance restituée : ≈290W

Dimmable : Non

Température couleur : RGB

Dimensions (Ø) : Ø168 mm

Fixation : Dans luminaire piscine

Câble : 190cm

Emballage : Boite

EAN : 3701124417749

Paramètres Optiques

Efficacité Lumineuse : > 90%

Index Rendu Couleur (IRC) : /

Lumens / watt : /

Paramètres Electriques

Classification énergétique : **A+**

Tension entrée : 12V AC

Fréquence : 50Hz

Puissance à l'allumage : > 95%

Température et humidité de travail :

-20 °C- +40 °C/10%-70%

Allumage : Immédiat

Angle : 160°

Matériaux utilisés : Polycarbonate

Durée de vie théorique de la LED : 30,000 Heures

ON / OFF > 100 000

Indice de protection IP : IP68

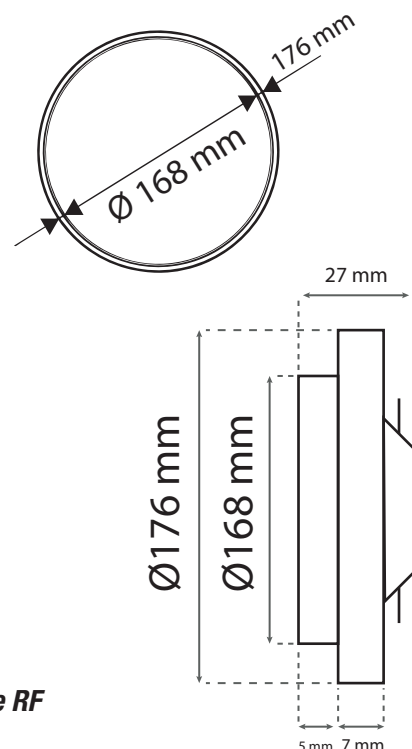
Indice de protection IK : IK10

Poids Net : ≈0,720Kg

Retirer le film plastique de protection du produit avant utilisation

Ne pas relier le câble jaune et vert. Ce câble sert d'antenne pour la télécommande RF

Dimensions



Les normes internationales fixent la tolérance du flux lumineux et de la charge associée à ± 10 %. La température des couleurs est soumise à une tolérance pouvant aller jusqu'à +/-150° Kelvin par rapport à la valeur nominale

Les produits présentés dans les documents, offres commerciales, catalogues ou fiches techniques sont soumis à modification sans préavis.

Les caractéristiques ne deviennent contractuelles qu'après accord écrit de la direction de MIIDEX LIGHTING.