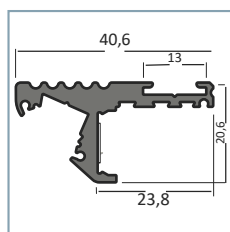
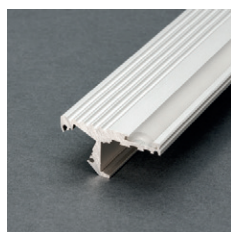


PROFILES LED ALUMINIUM - MARCHE

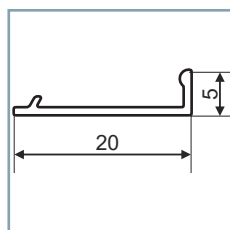
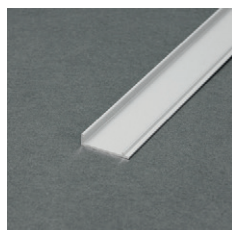


Profilé LED Marche



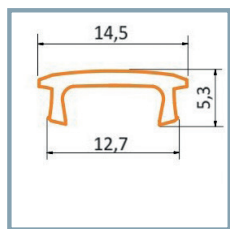
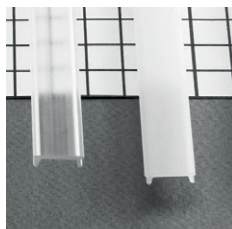
Réf.	Taille	Finition	EAN
9808	1000mm	Anodisé	3760173780150
9810	2000mm	Anodisé	3701124403926

Couvercle Profilé LED Marche



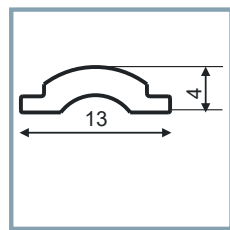
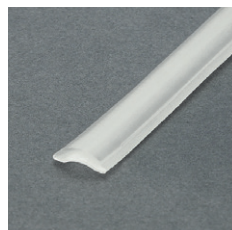
Réf.	Taille	Finition	EAN
9811	1000mm	Anodisé	3760173780266
9813	2000mm	Anodisé	3760173780280

Diffuseur Clip 15.4 mm



Réf.	Taille	Finition	EAN
9857	1000mm	Blanc	3760173780723
9858	2000mm	Blanc	3760173780730
9855	1000mm	Transparent	3760173780709
9856	2000mm	Transparent	3701124404282

Antidérapant Profilé Marche

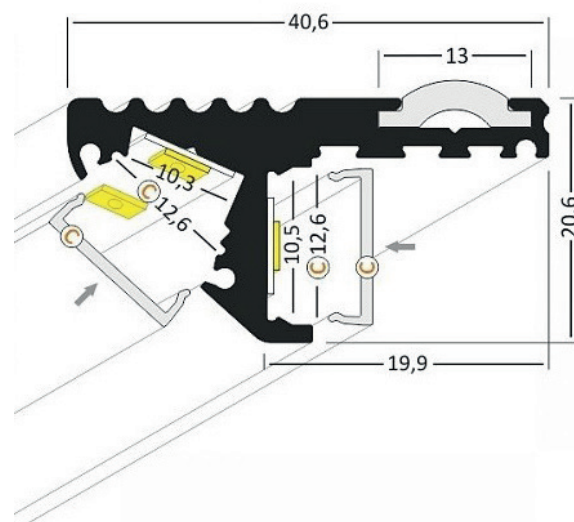


Réf.	Taille	EAN
9861	1000mm	3760173780761
9863	2000mm	3760173780785

Terminaison Marche



Réf.	EAN
9875	3760173780907



Les produits présentés dans les documents, offres commerciales, catalogues ou fiches techniques sont soumis à modification sans préavis.
Les caractéristiques ne deviennent contractuelles qu'après accord écrit de la direction de MIIDEX LIGHTING.

MONTAGE PROFILÉ - MARCHÉ

Angle d'éclairage

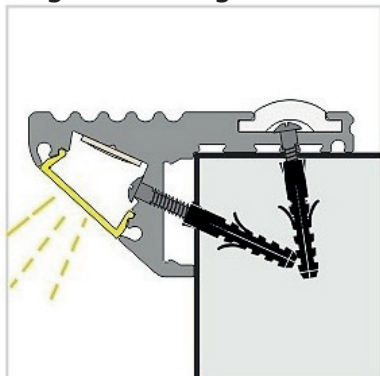
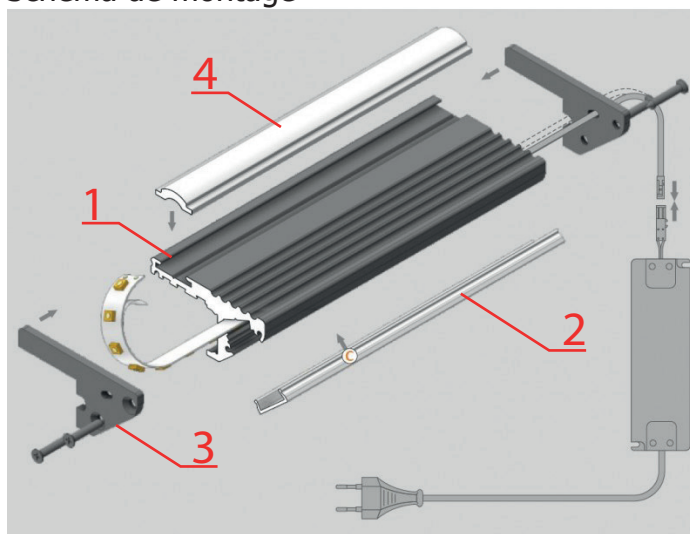


Schéma de montage



1. Profilé Led Marche (Ref. 9808)
2. Diffuseur Clip (Ref. 9855 - 9857 pour 1m) - (Ref. 9856 - 9858 pour 2m)
3. Terminaison Marche (Ref. 9875)
4. Antidérapant (Ref. 9861 pour 1m) - (Ref. 9863 pour 2m)

MONTAGE PROFILÉ - CONTRE-MARCHE

Angle d'éclairage

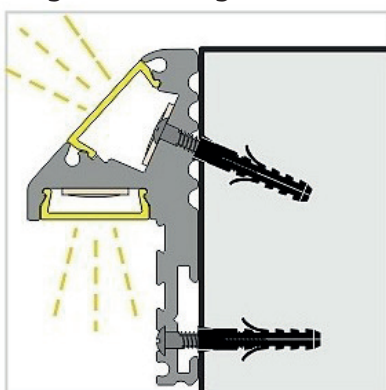
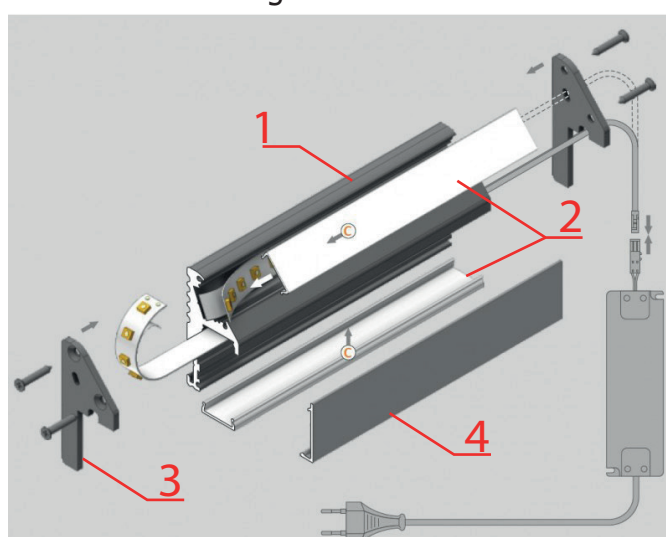


Schéma de montage



1. Profilé Led Marche (Ref. 9808)
2. Diffuseur Clip (Ref. 9855 - 9857 pour 1m) - (Ref. 9856 - 9858 pour 2m)
3. Terminaison Marche (Ref. 9875)
4. Couvercle (Ref. 9811 pour 1m) - (Ref. 9813 pour 2m)

Les produits présentés dans les documents, offres commerciales, catalogues ou fiches techniques sont soumis à modification sans préavis.
Les caractéristiques ne deviennent contractuelles qu'après accord écrit de la direction de MIIDEX LIGHTING.