

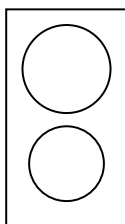
VITROCÉRAMIQUE 30 CM

PERFORMANCES | 01

- ▶ 2 foyers High-Light :

Ø 18 cm
1800 W

Ø 14,5 cm
1200 W



- ▶ Puissance électrique totale : 3 kW
- ▶ 2 boosters, ou accélérateurs de chauffe

CONFORT D'UTILISATION | 02

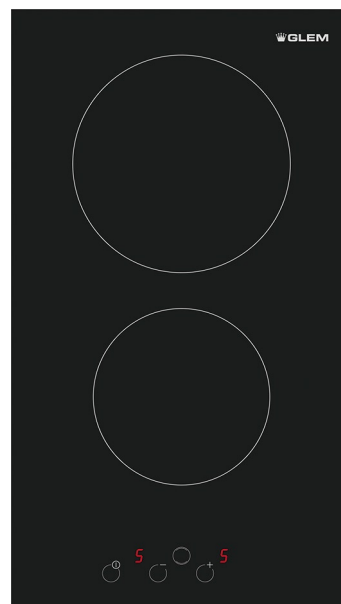
- ▶ Commandes frontales sensibles centralisées
- ▶ 9 allures de chauffe par foyer
- ▶ Grattoir de nettoyage, livré de série

SÉCURITÉS | 03

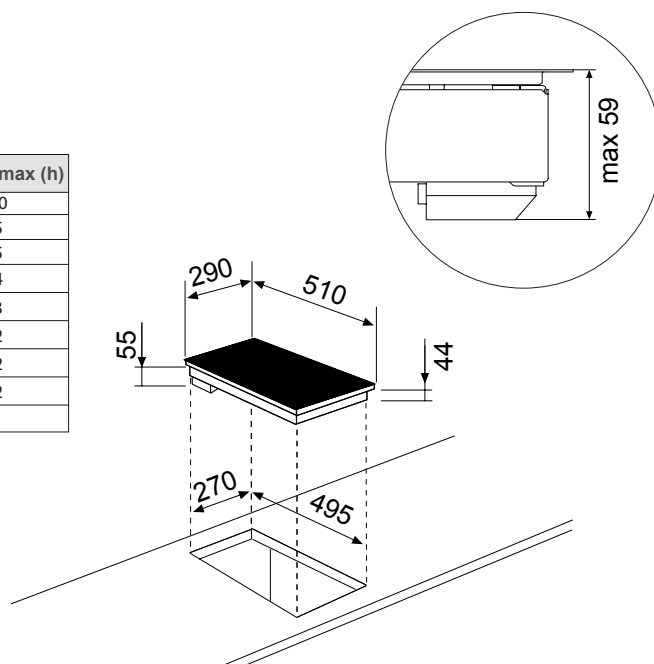
- ▶ Témoins de chaleur résiduelle
- ▶ Sécurité enfants, verrouillage des commandes
- ▶ Sécurité anti-débordement
- ▶ Arrêt automatique : voir ci-contre

ESTHÉTIQUE | 04

- ▶ Épaisseur de la vitrocéramique : 4 mm
- ▶ Sérigraphie des foyers : ronde



Puissance	Temps max (h)
1	10
2	5
3	5
4	4
5	3
6	2
7	2
8	2
9	1



- ▶ Puissance électrique d'installation : 3000 W
- ▶ 16 A - 220/240 V - 50 Hz
- ▶ Cordon d'alimentation : 140 cm - Sans prise
- ▶ Joint d'étanchéité fourni

- ▶ Produit H x l x P : 59 x 290 x 510 mm
- ▶ Encastrement H x l x P : 55 x 270 x 495 mm
- ▶ Produit emballé H x l x P : 125 x 355 x 566 mm
- ▶ Poids net/brut : 4,2/4,8 kg