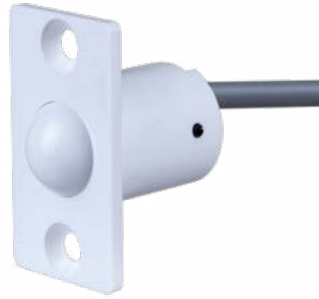


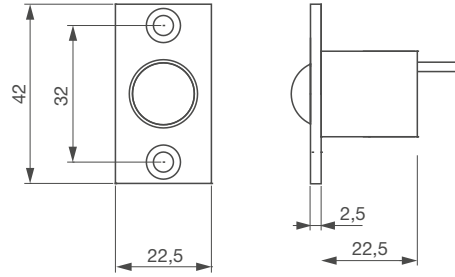
Contact électromécanique à bille



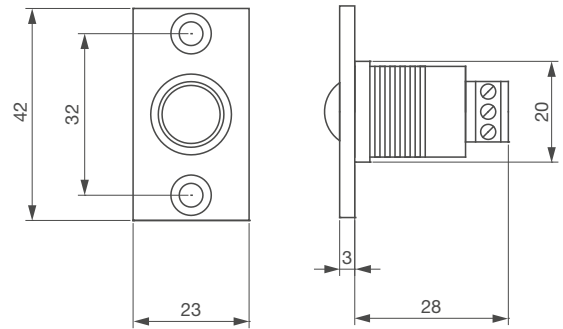
➤ BS400S



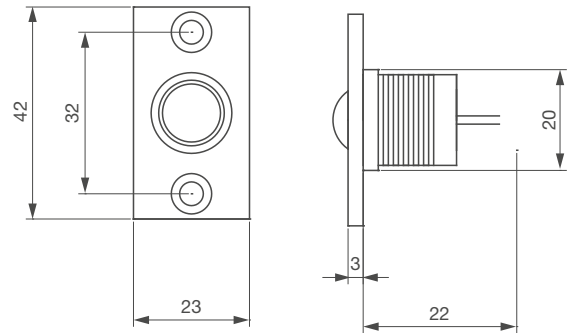
➤ BS400S4



➤ BS405ST
Livré avec têtère carrée et arrondie



➤ BS405S4
Livré avec têtère carrée et arrondie
Câble de 4 m, autres longueurs sur demande



izyx+

- Haut pouvoir de coupure 250V AC / 1,5 A
- Contact électromécanique
- Contact inverseur
- Distance de réaction réglable (versions en métal)

CONTACTS MAGNÉTIQUES ET ÉLECTROMÉCANIQUES Contacts électromagnétiques à bille

Références	BS400S ★	BS400S4	BS405ST ★	BS405S4 ★
Matériel	ABS		Acier inoxydable / Métal	
Montage	Encastré			
Type de contact	Contact inverseur (CO/NO/NF) libre de potentiel			
Pouvoir de coupure	250 V AC / 1,5 A		250 V AC / 1,5 A	
Course (distance de réaction)	4,5 mm		Réglable de 1 à 13 mm	
Type de raccordement	3 fils	Câble	Bornier à vis	Câble C2
Longueur des câbles	15 cm	4 mètres	-	4 mètres*
Dimensions têtères (L x l x p)	22,5 x 42 x 2,5 mm		23 x 42 x 3 mm	
Dimensions corps (D x p)	20 x 22,5 mm		18 x 28 mm	18 x 22 mm
Poids brut / Poids net	0,015 Kg / 0,014 Kg	0,140 Kg / 0,133 Kg	0,059 Kg / 0,058 Kg	0,147 Kg / 0,144 Kg
Conditionnement par	1 ou 300	1	1 ou 10 ou 200	1 ou 5 ou 50
Code douane	8536500700			
Code EAN 13	3760273111052	3760273111045	3760273111038	3760273111021

*Autres longueurs de câble sur demande