

**Ramon Soler®**

## Tzar níquel cepillado, columna monomando para bañera con equipo de ducha

Referencia:	<b>348503DNC</b>	Codigo SAP:	<b>34C303389</b>
Serie:	TZAR		
Clasificación:	BAÑO		
Subclasificación:	BAÑERA		
Acabado:	NIQUEL CEPILLADO		

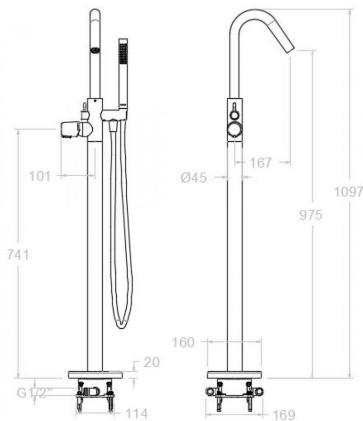


### Características técnicas

- Cartucho cerámico Ø35 mm.
- Distribuidor 2 vías sin cierre
- Caudal a 3 bar: 20 l/min en salida de baño y 12 l/min en salida de ducha.
- Resistente al choque térmico y químico antilegionela.
- Garantía de 5 años en grifería y 2 años en complementos.
- Presión de uso entre 1-5 bar. Recomendada 3 bar.
- Resiste presiones estáticas igual o inferior a 10 bar y golpes de ariete de 25 bar.
- Nivel acústico a 3 bar: inferior a 20 dB.
- Prestaciones de confort a nivel de fidelidad, sensibilidad y constancia en la selección de la temperatura.
- Temperatura recomendada de agua caliente 55°C. Temperatura máxima de uso 65°C. Máximo 1h a 90°C.

### Ensayos

- Ensayos de estanquidad, caudal, comportamiento mecánico bajo presión, resistencia mecánica, dimensiones, acústica y corrosión, realizados según las exigencias de las Normas Europeas EN 817 y EN 248.



### Composicion y recambios

- Manecilla : 3400-35NC (34Z303040)
- Cobertor tuerca cartucho : COMC04NC (AAZ305787)
- Cartucho : 35001-2 (AAZ305771)
- Volante distribuidor : VDMC01NC (AAZ305820)
- Distribuidor : DIMC01 (AAZ305815)
- Base : BEMC03NC (AAZ305803)
- Cuerpo empotrado : TECNOBOX02 (AAZ305292)
- Caño : C8503RNC (AAZ305765)
- Aireador : 1614 (AAZ305748)
- Conexión rígida: CRMC03 (AAZ305790)
- Ducha de mano : 3714NC (99Z302329)
- Flexo de ducha : 2475CNC (99Z302327)
- Soporte de ducha : SDMC01NC (AAZ305828)



## Tzar brushed nickel, free standing bath shower column with shower set

Reference: **348503DNC** SAP code: **34C303389**

Serie: TZAR

Classification: BATH

Subclassification: BATHTUB

Finish: BRUSHED NICKEL

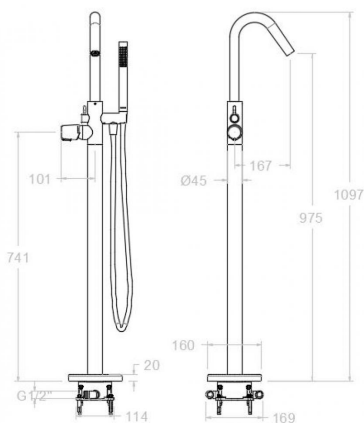


### Technical characteristics

- Ceramic cartridge Ø35 mm.
- Diverter 2 ways without closure.
- Flow rate at 3 bar: 20 l/min through bath outlet and 12 l/min through shower outlet.
- Thermal shock resistant and anti-Legionella chemical.
- Guarantee of 5 year for tapware and 2 years for accesories.
- Use pressure between 1-5 bar. Recomend pressure 3 bar.
- Resists static pressure equal to or less than 10 bar and water hammer up to 25 bar.
- 3 bar acoustic level less than 20 dB.
- Comfort benefits of fidelity, sensibility and constancy in temperature selection.
- Recomend temperature for hot water: 55°C. Maximum temperature of use: 65°C up to 1 hour at 90°C.

### Tests

- Water tightness, flow rate, mechanical behavior under pressure, mechanical resistance, dimensional, acoustical and corrosion test according to european standards EN 817 and EN 248.



### Composition and spare parts

- Handle: 3400-35NC (34Z303040)
- Cartridge nut cover: COMC04NC (AAZ305787)
- Cartridge: 35001-2 (AAZ305771)
- Handle wheel: VDMC01NC (AAZ305820)
- Ceramic diverter: DIMC01 (AAZ305815)
- Base: BEMC03NC (AAZ305803)
- Concealed body: TECNOBOX02 (AAZ305292)
- Spout: C8503RNC (AAZ305765)
- Aerator: 1614 (AAZ305748)
- Rigid connection spout: CRMC03 (AAZ305790)
- Hand shower: 3714NC (99Z302329)
- Shower flexible hose: 2475CNC (99Z302327)
- Shower support: SDMC01NC (AAZ305828)



## Tzar nickel brossé, colonne monocommande pour baignoire avec équipement de douche

Référence: **348503DNC** Code SAP: **34C303389**

Série: TZAR

Classification: BAIN

Sous-classification: BAIGNOIRE

Fini: NICKEL BROSSÉ

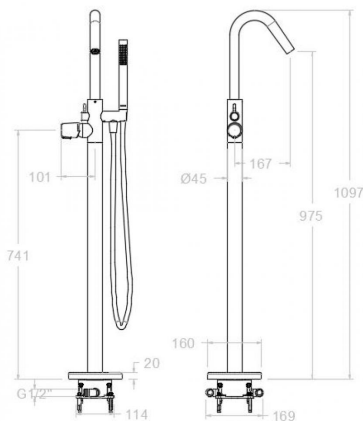


### Caractéristiques techniques

- Cartouche céramique Ø35 mm.
- Distributeur 2 voies sans fermeture
- Débit à 3 bar: 20 l/min en sortie bain et 12 l/min en sortie douche.
- Résistent au choc thermique et chimique anti-légionelle.
- Garantie de 5 ans en robinetterie et 2 ans en compléments.
- Pression d'utilisation entre 1-5 bar. Recommandée à 3 bar.
- Résiste pressions statiques égal ou inférieur à 10 bar et coups de bélier de 25 bar.
- Niveau acoustique à 3 bar: inférieur à 20 dB.
- Prestations de confort au niveau de fidélité, sensibilité et contance dans la sélection de la température.
- Température recommandée d'eau chaude 55°C. température maximum d'utilisation 65°C. maximum 1h à 90°C.

### Essais

- Essais d'étanchéité, débit, comportement mécanique sous pression, résistance mécanique, dimensions, acoustique et corrosion, fait selon les exigences des Normes Européenne EN 817 et EN 248.



### Composition et pièces de rechange

- Manette: 3400-35NC (34Z303040)
- Écrou de fixation cartouche: COMC04NC (AAZ305787)
- Cartouche: 35001-2 (AAZ305771)
- Croisillon distributeur: VDMC01NC (AAZ305820)
- Distributeur: DIMC01 (AAZ305815)
- Base: BEMC03NC (AAZ305803)
- Corp encastré: TECNOBOX02 (AAZ305292)
- Bec: C8503RNC (AAZ305765)
- Aérateur: 1614 (AAZ305748)
- Raccord rigide pour bec: CRMC03 (AAZ305790)
- Douchette à main: 3714NC (99Z302329)
- Flexible de douche: 2475CNC (99Z302327)
- Support de douche: SDMC01NC (AAZ305828)



### TZAR Einhebel-Wannenfüll- und Brausebatterie Standsäule nickel gebrüstet mit Brauseset

Referenz: **348503DNC** SAP code: **34C303389**

Serie: TZAR

Klassifizierung: WANNENFÜLL

Unterklassifizierung: WANNENFÜLL

Beendet: GEBÜRSTETE  
NICKEL

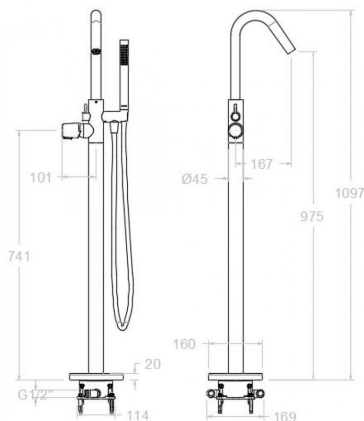


#### Technische eigenschaften

- Keramik-Kartusche  $\varnothing 35\text{mm}$ .
- 2-Wege-Umsteller ohne Stop.
- Durchfluss bei 3 bar: 20 l/min ausgang Wannenfüll und 12 l/min ausgang Brausebatterie.
- Widerstandsfähigkeit bei Anti-Legionellen Temperaturschock.
- Garantie von 5 Jahre in Armaturen und 2 Jahre in Zubehöre- und Komponenten.
- Benutzungsdruck zwischen 1 bis 5 bar. Optimales Benutzungsdruck bei 3 bar.
- Druckdicht bei Werten gleich oder unterhalb der 10 bar und Rückschläge von 25 bar.
- Geräuscherzeugung bei 3 bar: bleiben unterhalb der 20 dB.
- Die Komfortleistungen auf Niveau von Treue, Sensibilität und Beständigkeit bei Temperaturen Auswahl.
- Heisswassertemperatur-Empfehlung von  $55^{\circ}\text{C}$ . Maximale Temperatur bei  $65^{\circ}\text{C}$ . Maximal 1 Stunde bei  $90^{\circ}\text{C}$ .

#### Tests

- Dichtungprüfung, Durchflussprüfung, Mechanische Druckprüfung, Widerstandprüfung, Maßprüfung, Geräuscherprüfung, Korrosiverprüfung, gegenüber EN 817 und EN 248.



#### Zusammensetzung und ersatzteile

- Hebel: 3400-35NC (34Z303040)
- Kartuschenringblende: COMC04NC (AAZ305787)
- Kartusche: 35001-2 (AAZ305771)
- Griff Umsteller: VDMC01NC (AAZ305820)
- Umsteller 2/3 Wege: DIMC01 (AAZ305815)
- Sockel: BEMC03NC (AAZ305803)
- Unterputz-Einbaukörper: TECNOBOX02 (AAZ305292)
- Auslauf: C8503RNC (AAZ305765)
- Luftsprudler: 1614 (AAZ305748)
- Starrer Anschluss für Auslauf: CRMC03 (AAZ305790)
- Handbrause: 3714NC (99Z302329)
- Brauseschlauch: 2475CNC (99Z302327)
- Brausehalter: SDMC01NC (AAZ305828)





Industias Ramon Soler, S.A.  
Vallespir, 26  
Pol.Ind.Fontsanta  
08970 Sant Joan Despí  
Barcelona - Spain  
Tel. (+34) 933 738 001  
Fax (+34) 933 737 858  
info@rsramonsoler.com

[www.ramonsoler.net](http://www.ramonsoler.net)