



Norme EN 12209:05

**Electa**

1 POINT À 1/2 TOUR TÊTIÈRE PLATE INOX } ENTRAXE 85 MM

Caractéristiques techniques

CERTIFICAT ICIM 042BE/2
"à télécharger sur le site : iseo-france.eu"

CERTIFICAT ICIM 043BE/2
"à télécharger sur le site : iseo-france.eu"

Généralités :

- Résistance au brouillard salin 240 h.
- Fouillot de 8 mm.
- Entr'axe 85 mm.
- Cylindre panneton DIN.
- Têtière plate en inox 304L de 24 x 3 x 290 mm.
- Fabriqué en Italie.

Dimensions sous têtère	
Axe (A)	Profondeur de coffre (B)
22 mm (25*)	37 mm
27 mm (30*)	42 mm
32 mm (35*)	47 mm

* Dimension devant têtère

Mécanisme :

- Mécanisme à pignon et crémaillère avec système anti-désindexation.

Coffre :

- Coffre épaisseur 19 mm non fermé.

1/2 tour :

- Réversible.
- Equerre au 1/2 tour.
- Réglable + 5 mm (la vis de réglage est freinée pour éviter tout desserrage).

Rouleau :

- Rouleau réglable + 5 mm (la vis de réglage est freinée pour éviter tout desserrage).

Pêne dormant :

- Pêne dormant basculant en zamak autobloquant.
- Déplacement 24 mm.
- 1 tour de clé.



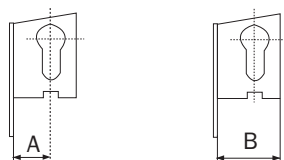
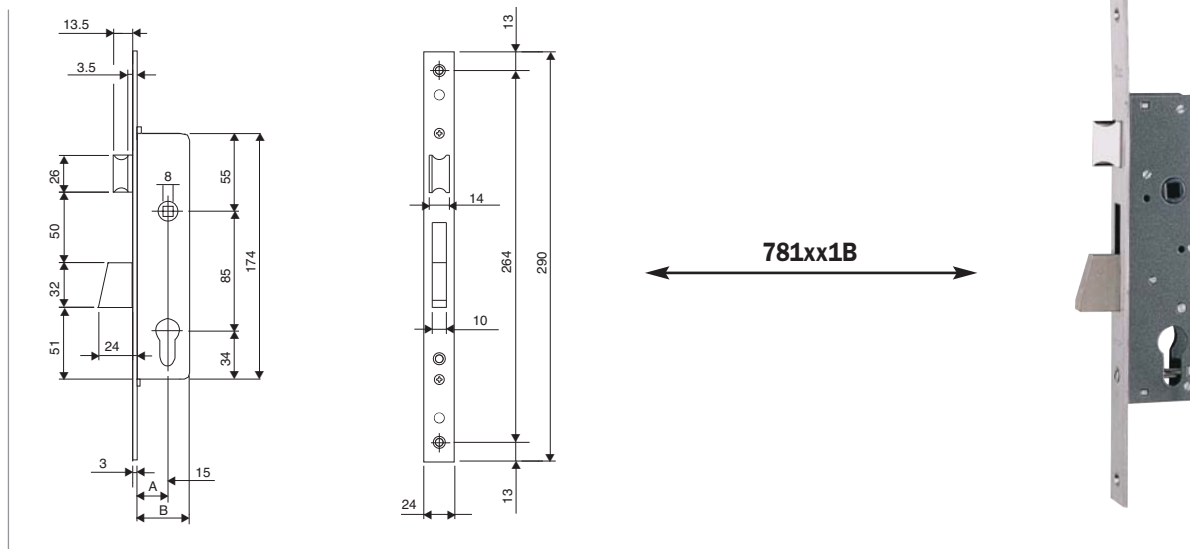
(1) selon CGV

Désignations	Gencod	Références
À 1/2 TOUR, AXE DE 25 À 35 MM (Livrée sans cylindre et sans gâche)	8 02061	
Electa, 1 point à demi-tour, axe à 25 mm*, 24 x 3 x 290 mm	401364 9	781251B
Electa, 1 point à demi-tour, axe à 30 mm*, 24 x 3 x 290 mm	401371 7	781301B
Electa, 1 point à demi-tour, axe à 35 mm*, 24 x 3 x 290 mm	401381 6	781351B

Electa

1 POINT À 1/2 TOUR TÊTIÈRE PLATE INOX } ENTRAXE 85 MM

Dimensions



1/2 TOUR

22 mm	37 mm	781251B
27 mm	42 mm	781301B
32 mm	47 mm	781351B

