

## COUPOLE

### APPLIQUE MURALE SOLAIRE + DÉTECTEUR - GRIS ANTHRACITE 13W - 500LM - 3000K



#### Paramètres Optiques

Efficacité Lumineuse : > 90%  
Index Rendu Couleur (IRC) : > 80  
Lumens / watt : 42,85 Lm/w

#### Paramètres Electriques

Puissance à l'allumage : > 95%  
Température et humidité de travail :  
-20 °C- +45 °C/10%-70%  
Allumage : Immédiat  
Angle : 110°  
Matériaux : Aluminium + PC + Joint en caoutchouc de silicium  
Durée de vie théorique de la LED : 30,000 Heures  
ON / OFF > 100 000  
Indice de protection IP : IP54  
Indice de protection IK : IK08  
Poids Net : 0,853 Kg

#### Mode de nuit :

Détecte les mouvements humains de nuit. Dès l'absence de détection et après un certain délai, garde une lumière à faible intensité.

**L'indicateur s'allume en bleu dans ce mode.**

#### Mode normal :

Détecte les mouvements humains de nuit. Dès l'absence de détection, s'éteint après un certain délai.

**L'indicateur s'allume en rouge dans ce mode.**

#### Mode lumière constante :

Reste allumée, que le détecteur capte ou non les mouvements humains la nuit. S'éteint durant la journée.

**L'indicateur s'allume en rose dans ce mode.**

Ref. 70468

Produit : Applique Murale Solaire + Détecteur

Finition : Gris anthracite

**Lumens : 120 Lm**

Puissance absorbée : 2,8W

Puissance restituée : ≈25W

**Dimmable : Non**

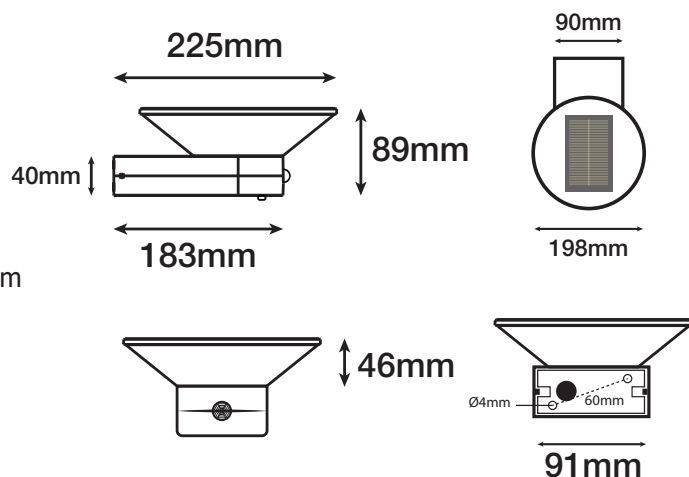
Température couleur : 3000K

Dimensions (H x l x P) : 89 x 198 x 225 mm

Emballage : Boîte

EAN : 3701124425966

#### Dimensions



#### Détecteur IR

Angle : 105°  
Temps : 1 minute  
Distance : 2 - 7 mètres  
Lux : <30 Lux

**Batterie non remplaçable**  
**Lithium Ion 18650**  
**3,7V DC 2200 mAh**  
**Temps de charge = 7,5 Heures**