



BOSCH

Des technologies pour la vie

Une solution électrique
design pour la rénovation

Chaudière électrique

Tronic Heat 3500

Chauffage seul avec option ballon



Tronic Heat 3500

Chaudière électrique
Chauffage seul avec option ballon



Tronic Heat 3500

Tronic Heat 3500 4 FR
Tronic Heat 3500 6 FR
Tronic Heat 3500 9 FR
Tronic Heat 3500 12 FR
Tronic Heat 3500 15 FR
Tronic Heat 3500 18 FR
Tronic Heat 3500 24 FR

Nouvelle chaudière électrique avec design DNA idéale en rénovation, là où le remplacement d'une chaudière basse température n'est pas possible par une chaudière à condensation, notamment lorsque le conduit de cheminée ne s'y prête pas.

Les points forts

- ▶ Large gamme avec 7 modèles de 4 à 24 kW.
- ▶ En option, le kit vanne directionnelle (Kit ECS DHW/BS) permet de réaliser une préparation ECS.
- ▶ L'accessoire ELB-EKR (option) s'ajoute au confort d'utilisation grâce à sa sonde extérieure.
- ▶ De série, la chaudière a un fonctionnement auto adaptatif lorsqu'elle est raccordée à un thermostat d'ambiance on/off : c'est une alternative idéale à la solution avec sonde extérieure.
- ▶ Possibilité de faire de cascade jusqu'à 6 chaudières grâce au module ELB-KASK.



Installation

- ▶ Raccordement en triphasé sur toute la gamme et en monophasé jusqu'à 12 kW
- ▶ Chaudière idéale là où une chaudière au gaz ne peut être installée
- ▶ Une chaudière tout intégrée pour raccorder directement un circuit radiateur ou un plancher chauffant (dans ce cas, prévoir le thermostat de sécurité en option)
- ▶ Gabarit fourni pour la pose murale



Technologie

- ▶ Modulation de la puissance par étage (3 étages jusqu'à 12kW, puis 6 étages jusqu'à 24 kW)
- ▶ Résistances blindées en inox, avec permutation circulaire automatique de leur fonctionnement



Maintenance

- ▶ Maintenance simple par accès de tous les composants en façade de la chaudière
- ▶ Pas besoin de ramonage

Equipements fournis

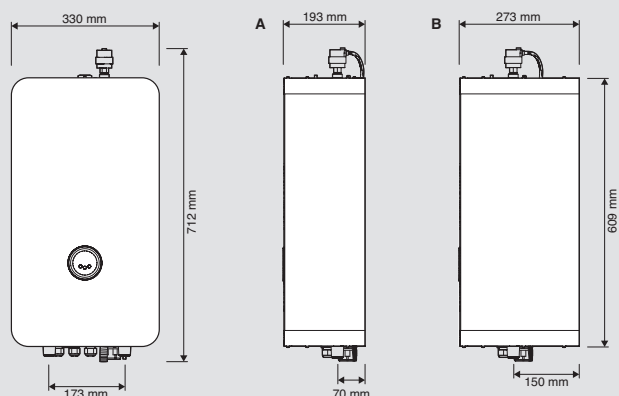
1 chaudière complète et montée - 1 colis comprenant :

- ▶ Un corps de chauffe en acier et ses résistances blindées en inox
- ▶ Tableau de commande électronique avec interface homme machine digitale
- ▶ Manomètre classique
- ▶ Pressostat manque d'eau
- ▶ Circulateur électronique de classe A
- ▶ Soupape de sécurité 3 bars
- ▶ Vase d'expansion de 7 litres
- ▶ Un purgeur automatique
- ▶ Un interrupteur tripolaire principal

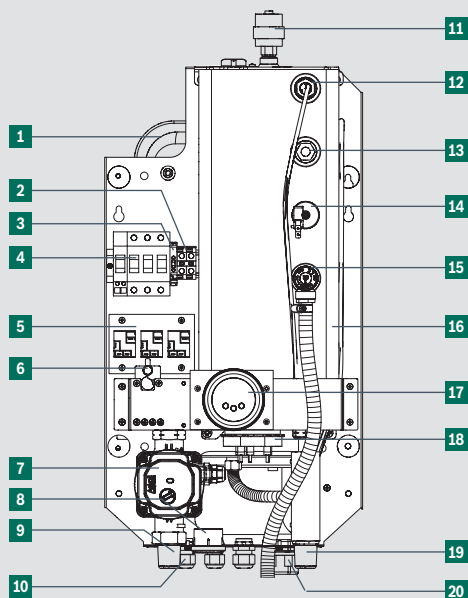
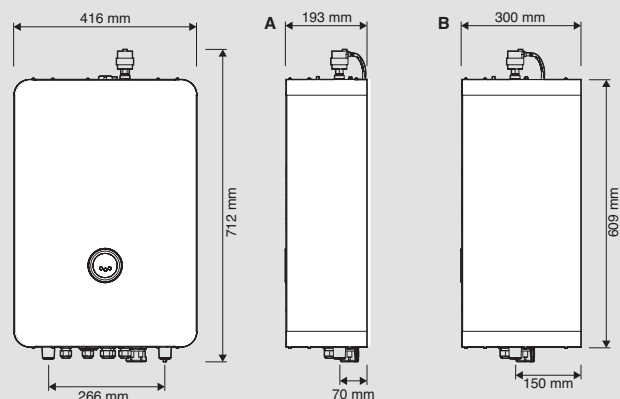
Caractéristiques techniques Tronic Heat 3500

Désignation	Tronic Heat 3500 4 FR	Tronic Heat 3500 6 FR	Tronic Heat 3500 9 FR	Tronic Heat 3500 12 FR	Tronic Heat 3500 15 FR	Tronic Heat 3500 18 FR	Tronic Heat 3500 24 FR
Référence	7 738 503 556	7 738 503 557	7 738 503 558	7 738 503 559	7 738 503 560	7 738 503 561	7 738 503 562
Code EAN 13	4057749630704	4057749630711	4057749630728	4057749630735	4057749630742	4057749630759	4057749630766
Caractéristiques générales							
Mode de fonctionnement	Chauffage seul	Chauffage seul	Chauffage seul	Chauffage seul	Chauffage seul	Chauffage seul	Chauffage seul
Puissance (kW)	4	6	9	12	15	18	24
Etages de puissances	3	3	3	3	6	6	6
Alimentation électrique	mono/tri	mono/tri	mono/tri	mono/tri	tri	tri	tri
Capacité en eau de la chaudière (litres)	3,7	3,7	3,7	3,7	6,4	6,4	6,4
Indice de protection	IP40	IP40	IP40	IP40	IP40	IP40	IP40
Pression de service minimale/maximale (bar)	0,6/3	0,6/3	0,6/3	0,6/3	0,6/3	0,6/3	0,6/3
Température maximale de départ (°C)	85	85	85	85	85	85	85
Soupape de sécurité 1/2" (bar)	3	3	3	3	3	3	3
Dimension (H x L x P) (mm) hors tout	712 x 330 x 273	712 x 330 x 273	712 x 330 x 273	712 x 330 x 273	712 x 416 x 300	712 x 416 x 300	712 x 416 x 300
Poids (kg)	24,4	24,4	24,4	24,4	28	28	28
Type de circulateur	Classe A	Classe A	Classe A	Classe A	Classe A	Classe A	Classe A
Vase d'expansion (l)	7	7	7	7	7	7	7
Données ErP							
Classe d'efficacité énergétique	D	D	D	D	D	D	D
Puissance [kW]	4	6	9	12	15	18	24
Alimentation électrique							
Intensité maximale absorbée en monophasé (1x230 VAC) (A)	17,4	26,1	39,2	52,2	non	non	non
Section minimale de raccordement électrique, pour une longueur maximale de 20 m en monophasé	2 x 4 mm ² + T	2 x 6 mm ² + T	2 x 10 mm ² + T	2 x 16 mm ² + T	non	non	non
Intensité maximale absorbée en triphasé (3x400 VAC) (A)	5,8	8,7	13,1	17,4	21,8	26,1	34,8
Section minimale de raccordement électrique, pour une longueur maximale de 20 m en triphasé	4 x 2,5 mm ² + T	4 x 2,5 mm ² + T	4 x 2,5 mm ² + T	4 x 4 mm ² + T	4 x 6 mm ² + T	4 x 6 mm ² + T	4 x 10 mm ² + T

► Dimensions des modèles de 4 à 12 kW



► Dimensions des modèles de 15 à 24 kW



- 1 Vase d'expansion 7 litres
- 2 Bornes de raccordement « N »
- 3 Fusible du circuit de commande/4AF
- 4 Interrupteur principal
- 5 Contacteur
- 6 Limiteur de température de sécurité (STB)
- 7 Pompe basse consommation
- 8 Manomètre
- 9 Retour chaudière (RK)
- 10 Insertion du câble de commande
- 11 Purge
- 12 Doigt de gant pour la sonde de température
- 13 Clapet anti-retour du manomètre
- 14 Pressostat manque d'eau
- 15 Soupape de sécurité
- 16 Corps de chaudière avec isolation
- 17 Electronique de commande
- 18 Résistance électrique
- 19 Départ chaudière (VK)
- 20 Insertion des câbles

Tronic Heat 3500

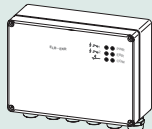
Chaudière électrique - Chauffage seul avec option ballon

Choix de la chaudière

Désignation	Puissance (kW)	Alimentation électrique	Référence	Prix HT*
Tronic Heat 3500 4 FR	4	Mono/tri	7 738 503 556	1 610
Tronic Heat 3500 6 FR	6	Mono/tri	7 738 503 557	1 610
Tronic Heat 3500 9 FR	9	Mono/tri	7 738 503 558	1 700
Tronic Heat 3500 12 FR	12	Mono/tri	7 738 503 559	1 740
Tronic Heat 3500 15 FR	15	tri	7 738 503 560	2 040
Tronic Heat 3500 18 FR	18	tri	7 738 503 561	2 040
Tronic Heat 3500 24 FR	24	tri	7 738 503 562	2 170

*Éco-participation de 1,67 €.

Régulations⁽¹⁾ - Gestion de l'installation - régulation en fonction de l'extérieur

Compatibilité	Désignation	Description	Référence	Prix HT*
Gamme Tronic Heat 3500	Module ELB-EKR 	Module électronique permettant la régulation de la température de départ en fonction de la température extérieure . (sonde extérieure comprise avec le module, et deux câbles: liaison chaudière + liaison sonde extérieure) Autres fonctions réalisables : - Limitation de la puissance chaudière (délestage) par une ou deux entrées (relais sur la carte électronique). - Commande de la chaudière par signal externe 0...10V - Commande horaire/blocage de la production ECS - Un relais permettant le report de la synthèse des défauts de la chaudière	8 738 104 938	360

*Eco-participation de 0,12€.

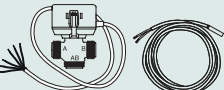
Régulations⁽¹⁾ - Gestion de l'installation - régulation en fonction de l'ambiance

Compatibilité	Désignation	Description	Référence	Prix HT*
Gamme Tronic Heat 3500	TRL 7.26 RF	Thermostat d'ambiance digital radio – programmation hebdomadaire - action sur l'enclenchement de la chaudière (alimentation piles)	7 716 780 267	191
Gamme Tronic Heat 3500	REG 60	Thermostat d'ambiance – programmation hebdomadaire – action sur l'enclenchement de la chaudière (alimentation piles)	7 716 900 712	139
Gamme Tronic Heat 3500	TRL 22	Thermostat d'ambiance - action sur l'enclenchement de la chaudière (alimentation 230 V)	7 716 780 264	42
Gamme Tronic Heat 3500	TRL 7.26	Thermostat d'ambiance digital – programmation hebdomadaire – action sur l'enclenchement de la chaudière (alimentation piles)	7 716 780 266	160

*Éco-participation de 0,12 €.

(1) Caractéristiques et fonctionnalités, voir pages 244 à 251 « Régulations » du catalogue tarif 2017.


Production d'ECS⁽²⁾

Compatibilité	Désignation	Description	Référence	Prix HT*
Gamme Tronic Heat 3500	Kit ECS DHW/BS 	Obligatoire - Kit composé d'une vanne directionnelle (M1"), d'un moteur Honeywell VC46 et d'une sonde ECS pour doigt de gant (sonde Ø6 mm, longueur 2000 mm)	8 738 104 964	220*
Gamme Tronic Heat 3500	WST 100 lx	Ballon 100 litres	7 716 800 804	1 127
Gamme Tronic Heat 3500	WST 150 lx	Ballon 150 litres	7 716 800 805	1 216

*Eco-participation de 0,12€.


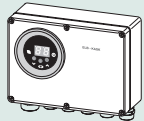
(2) Caractéristiques des ballons page 243, onglet "Accessoires" du catalogue tarif 2017.

Plancher chauffant

Compatibilité	Désignation	Description	Référence	Prix HT*
Gamme Tronic Heat 3500	Thermostat TB1 	Obligatoire - thermostat plancher chauffant limiteur de la température de départ en conformité avec le DTU 65-14 (§ 5.2 Sécurité). Raccordement entre les bornes A2 et A6.	7 719 002 255	42

*Eco-participation de 0,12€.

Accessoires complémentaires

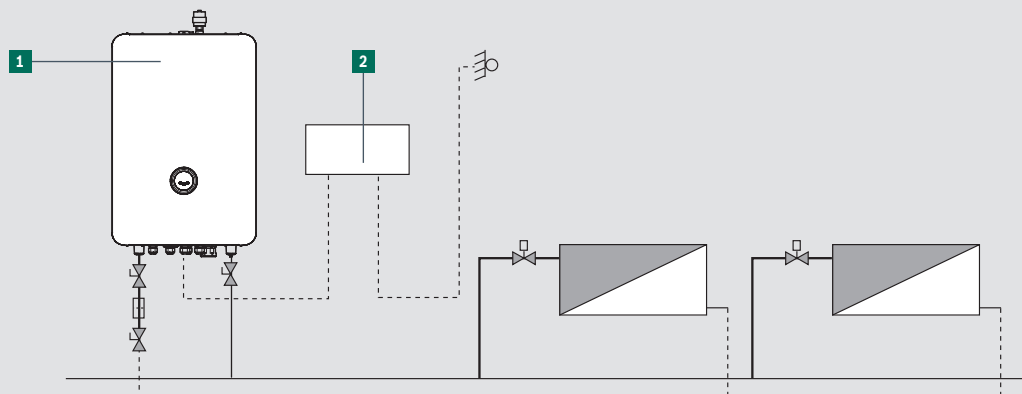
Compatibilité	Désignation	Description	Référence	Prix HT**
Gamme Tronic Heat 3500	Sonde complémentaire NTC10k25C3977 	La sonde des fonctions supplémentaires des chaudières Tronic Heat 3500 est conçue pour les applications suivantes : • Commande d'une source de remplacement (SE09= 2) • Mesure de la température hors gel dans une autre pièce que celle où se trouve la chaudière (SE09= 3) • ou en tant que sonde supplémentaire pour le module de l'équipement supplémentaire (voir description des modules)	8 738 104 821	50
Gamme Tronic Heat 3500	Module ELB-KASK 	Module cascade chaudières Le module KASK augmente les possibilités de fonctionnement de la chaudière électrique Tronic Heat 3000/3500. Les fonctions suivantes sont disponibles : • Commande de cascade jusqu'à 6 chaudières • Commande de la pompe de cascade • Commande de la température de départ du chauffage en fonction de la température extérieure (sonde extérieure fournie) • Possibilité de commande de cascade par un thermostat d'ambiance • Affichage des défauts de l'installation	8 738 104 941	440

**Eco-participation de 0,12€.

Tronic Heat 3500

Exemples de chiffrages

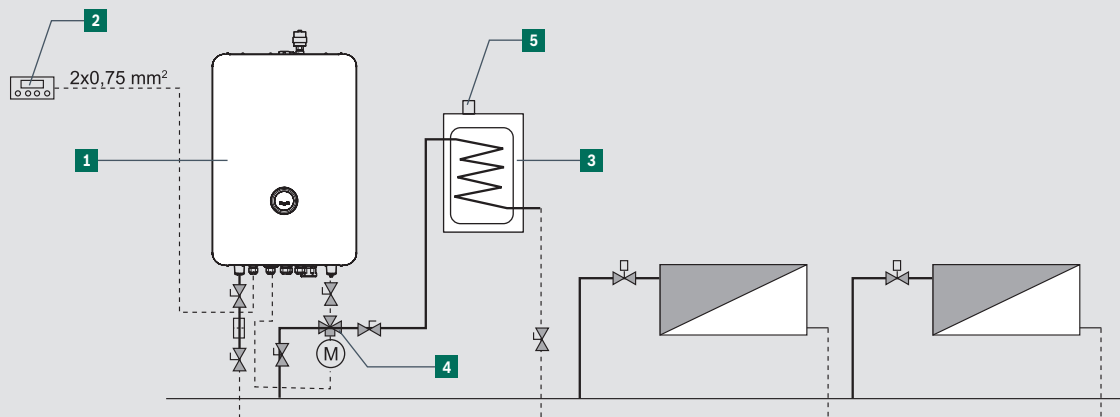
1 circuit de chauffage avec gestion de la température de départ fonction de la température extérieure



Repère	Désignation	Description	Référence	Prix HT
1	Chaudière chauffage seul	Tronic Heat 3500 4 FR	7 738 503 556	1 610
2	Module externe muni d'une sonde extérieure	Module ELB-EKR	8 738 104 938	360*
TOTAL				1 970

* Eco-participation de 0,12€.

1 circuit de chauffage + eau chaude sanitaire



Repère	Désignation	Description	Référence	Prix HT
1	Chaudière chauffage seul	Tronic Heat 3500 4 FR	7 738 503 556	1 610
2	Thermostat d'ambiance, programmation hebdomadaire	REG 60	7 716 900 712	139
3	Ballon ECS 100 litres	WST 100 lx	7 716 800 804	1 127
4	Kit vanne directionnelle	Kit ECS DHW/BS	8 738 104 964	220*
5	Sonde du ballon			
TOTAL				3 096

* Eco-participation de 0,12€.

Bosch Thermotechnologie

CS 80001 • 29410 Saint-Thégonnec

Une équipe pour répondre en direct :
7 jours sur 7 et 24h sur 24h

0 820 128 128 Service 0,12 € / min
+ prix appel

www.bosch-climate.fr