

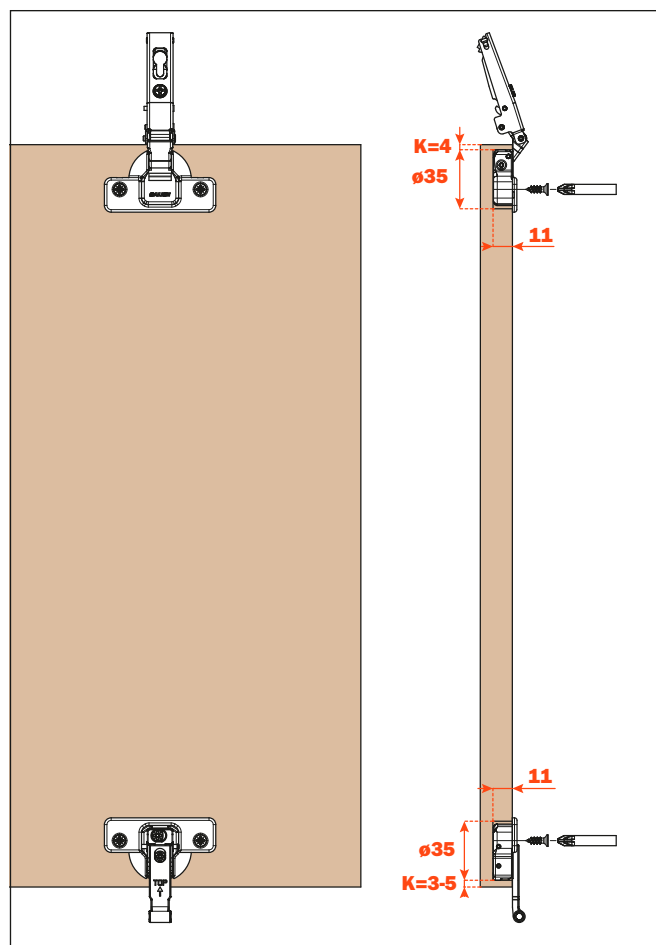
## EvoLift - Système pour porte relevable double

### Instructions de montage

#### Perçage de la porte supérieure en bois.

##### Variantes prévues pour la fixation du boîtier :

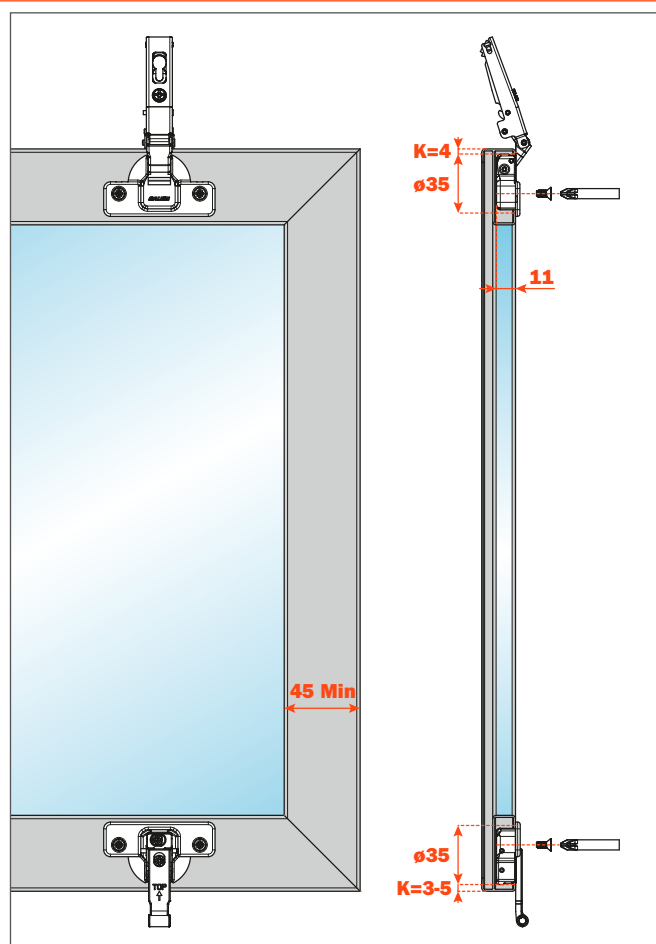
- A** = vis à bois entr'axe 48x6 mm
- P** = vis à bois entr'axe 45x9.5 mm
- U** = vis à bois entr'axe 52x5.5 mm
- B** = tourillons entr'axe 48x6 mm
- R** = tourillons entr'axe 45x9.5 mm
- W** = tourillons entr'axe 52x5.5 mm



#### Perçage de la porte supérieure avec profilé en aluminium largeur min. 45 mm.

##### Variantes prévues pour la fixation du boîtier :

- A** = vis à bois entr'axe 48x6 mm
- P** = vis à bois entr'axe 45x9.5 mm
- U** = vis à bois entr'axe 52x5.5 mm





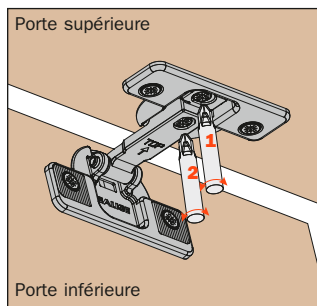
## Perçage de la porte inférieure en bois.

### Variantes prévues pour la fixation du boîtier :

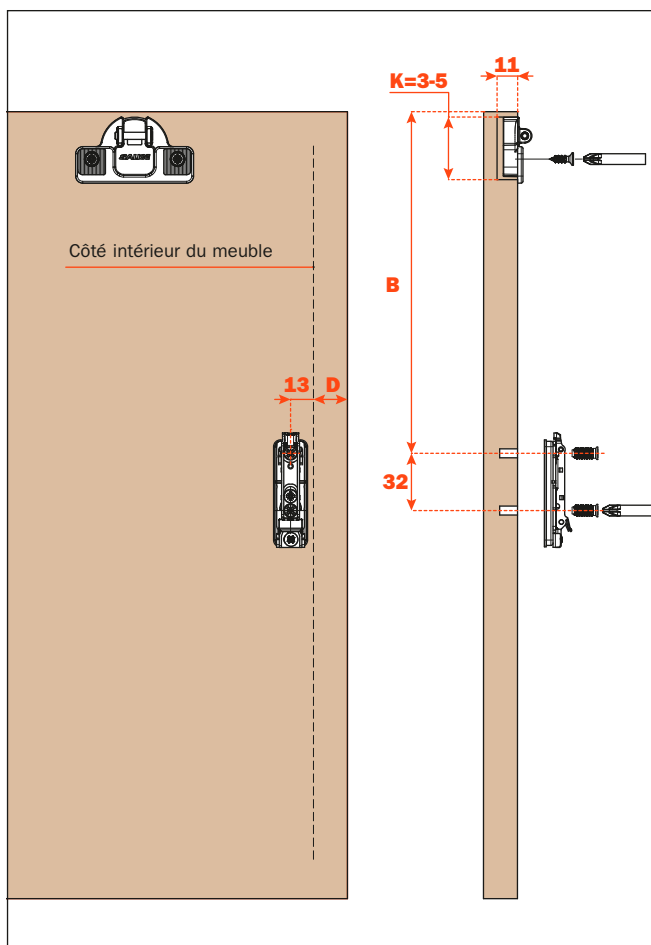
- A** = vis à bois entr'axe 48x6 mm
- P** = vis à bois entr'axe 45x9.5 mm
- U** = vis à bois entr'axe 52x5.5 mm
- B** = tourillons entr'axe 48x6 mm
- R** = tourillons entr'axe 45x9.5 mm
- W** = tourillons entr'axe 52x5.5 mm

**D** = recouvrement de la porte sur le côté

Pour le calcul de la valeur **B** voir le tableau de la page 32.



- 1** - Réglage latéral  $\pm 1,5$  mm
- 2** - Réglage vertical  $\pm 1,5$  mm



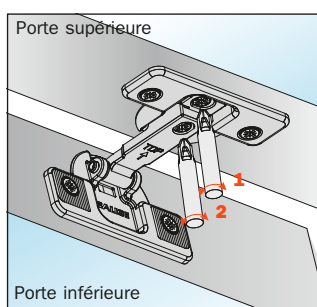
## Perçage de la porte inférieure avec profilé en aluminium largeur min. 45 mm.

### Variantes prévues pour la fixation du boîtier :

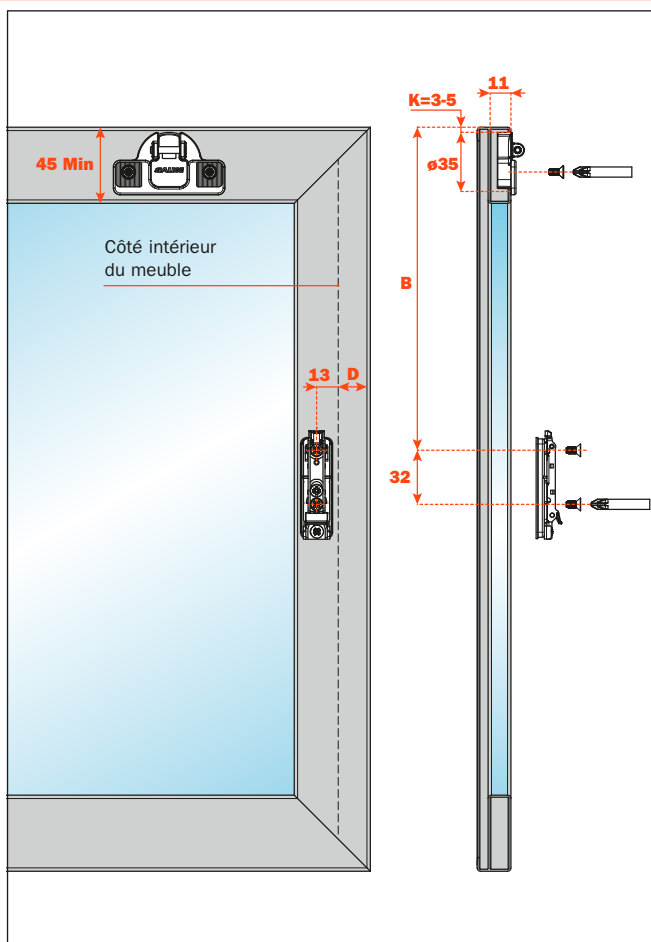
- A** = vis à bois entr'axe 48x6 mm
- P** = vis à bois entr'axe 45x9.5 mm
- U** = vis à bois entr'axe 52x5.5 mm

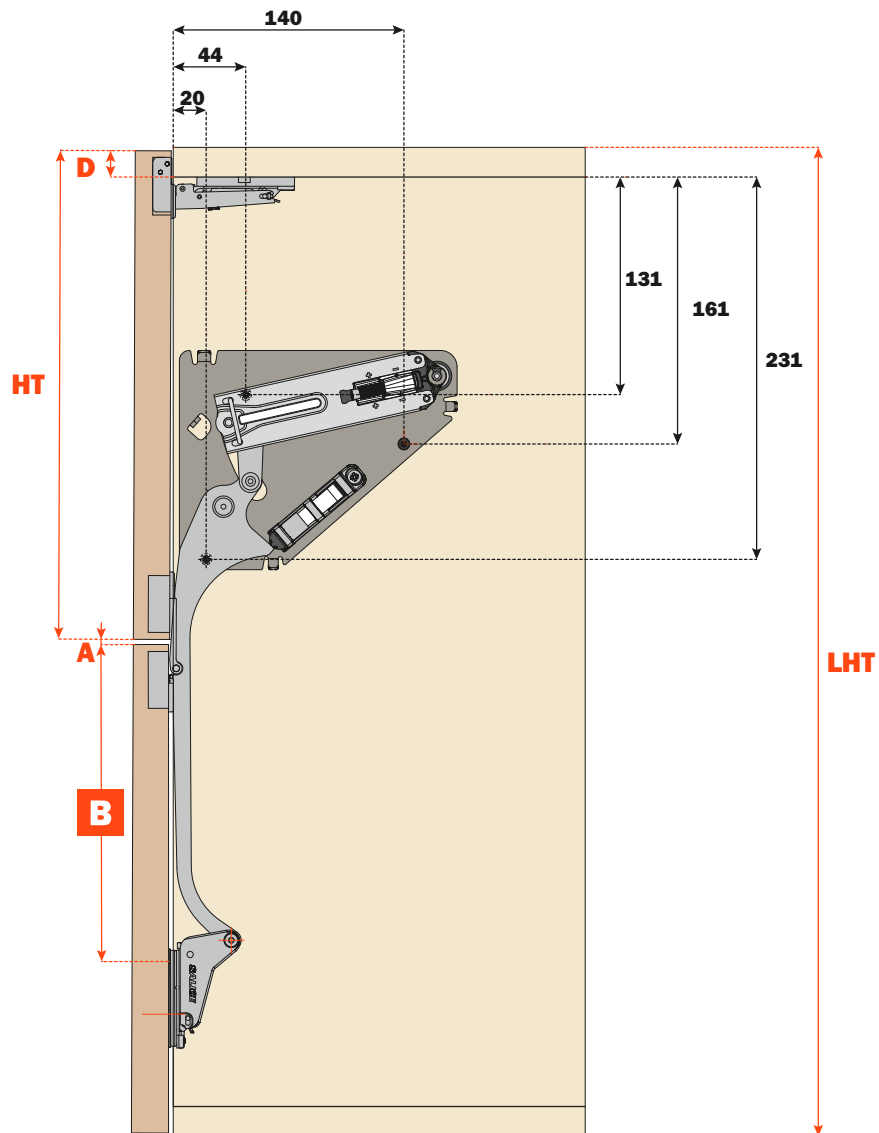
**D** = recouvrement de la porte sur le côté

Pour le calcul de la valeur **B** voir le tableau de la page 32.



- 1** - Réglage latéral
- 2** - Réglage vertical

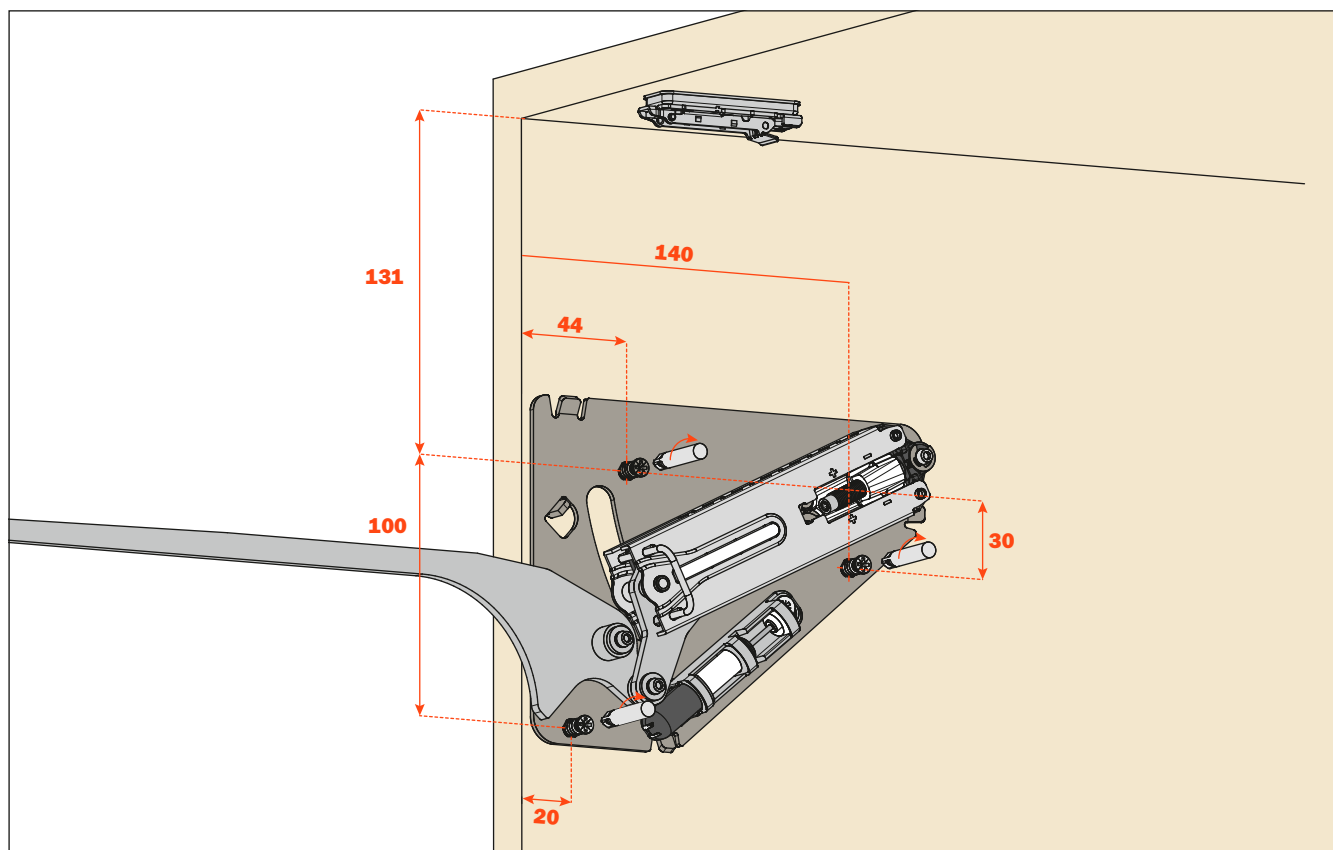


**EvoLift - Système pour porte relevable double**  
**Instructions de montage**


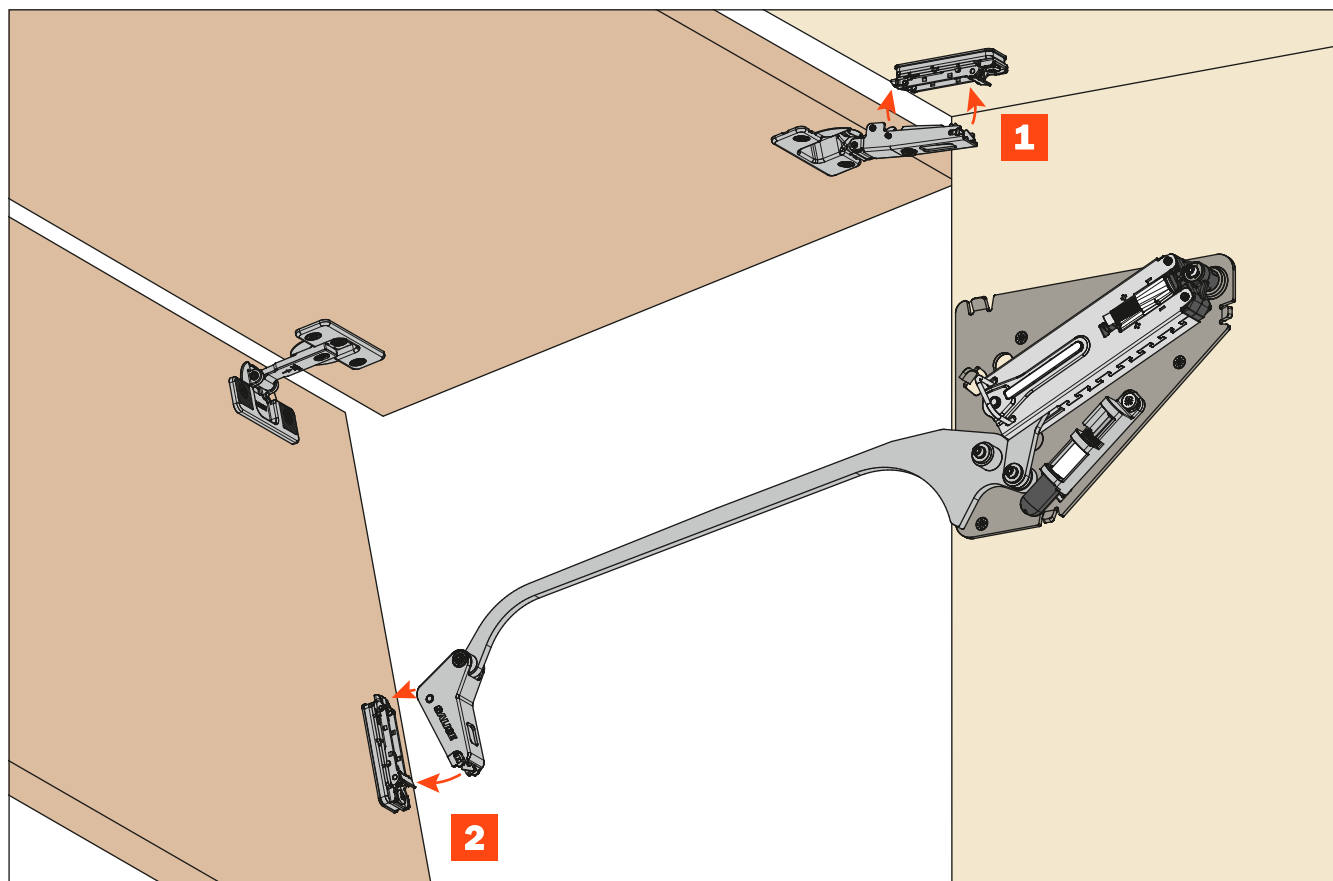
Longueur du bras	LHT Hauteur du meuble	Formule pour le calcul de la valeur B
600	570 ÷ 630	$475 + D - HT - A$
660	631 ÷ 690	$505 + D - HT - A$
720	691 ÷ 750	$535 + D - HT - A$
780	751 ÷ 810	$565 + D - HT - A$
910	881 ÷ 940	$634 + D - HT - A$



### Fixation du système sur le côté du meuble.



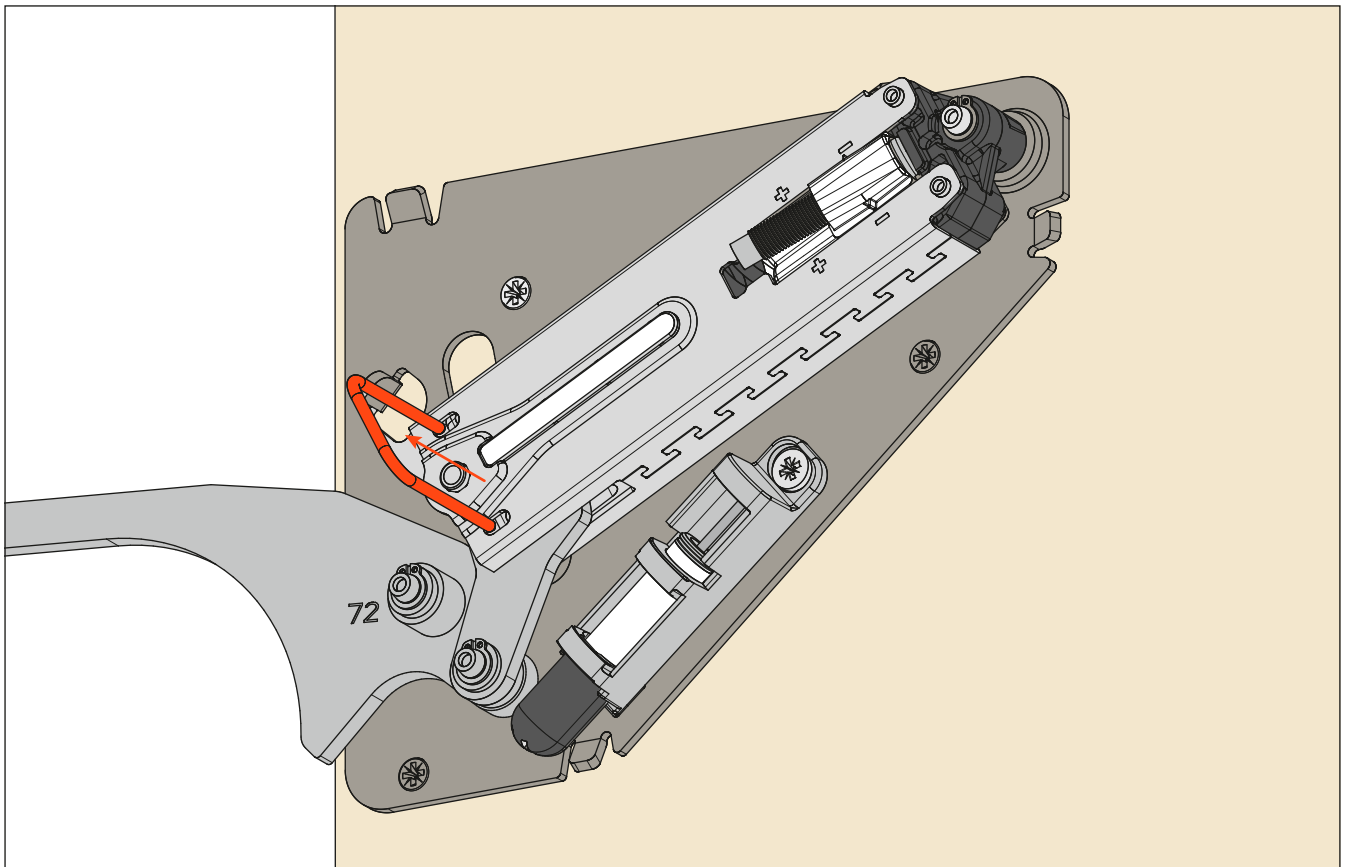
### Montage de la porte sur le meuble.



## **EvoLift - Système pour porte relevable double** **Instructions de montage**

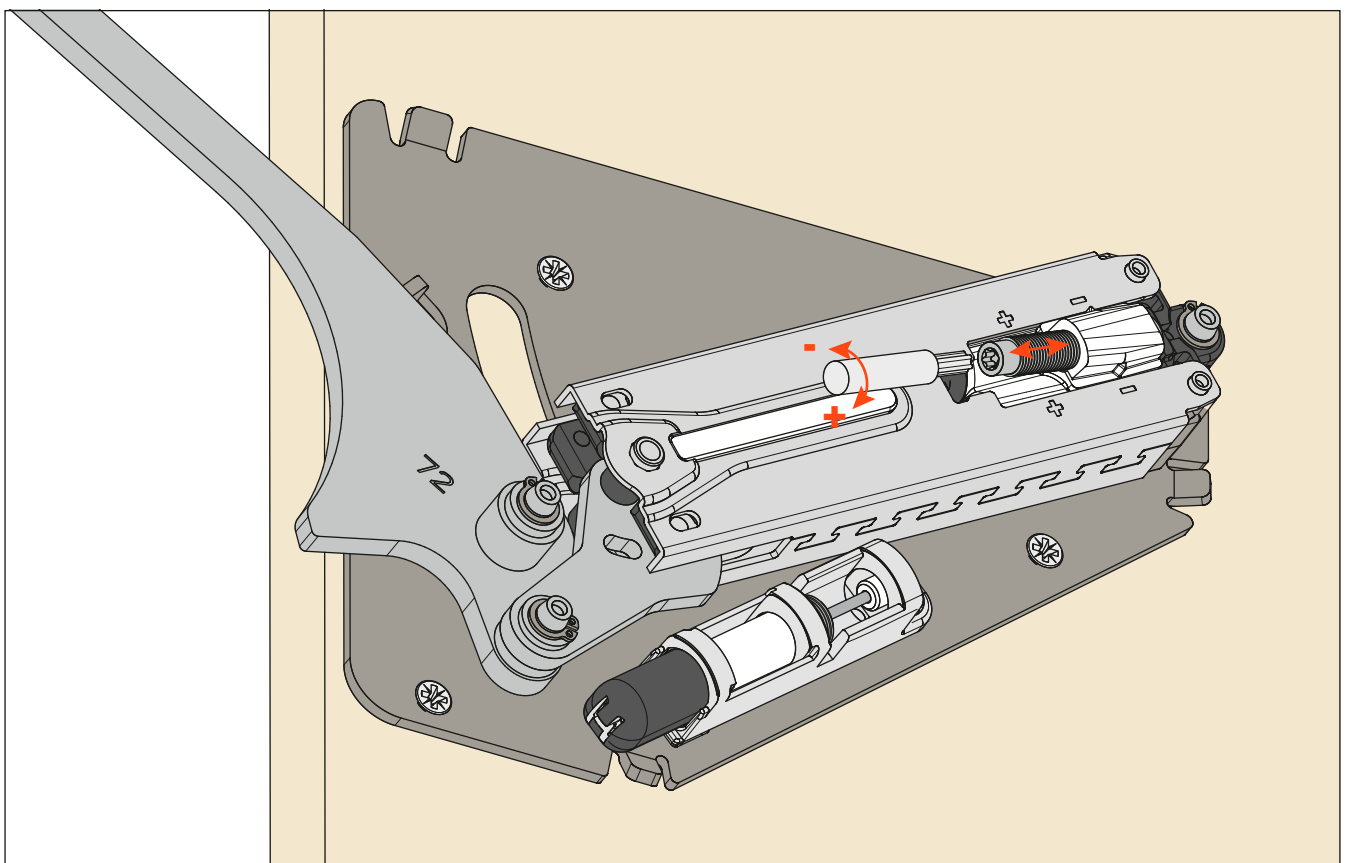
### **Enlever le dispositif de sécurité.**

Abaisser légèrement la porte jusqu'à ce que le dispositif de sécurité puisse être enlevé facilement.



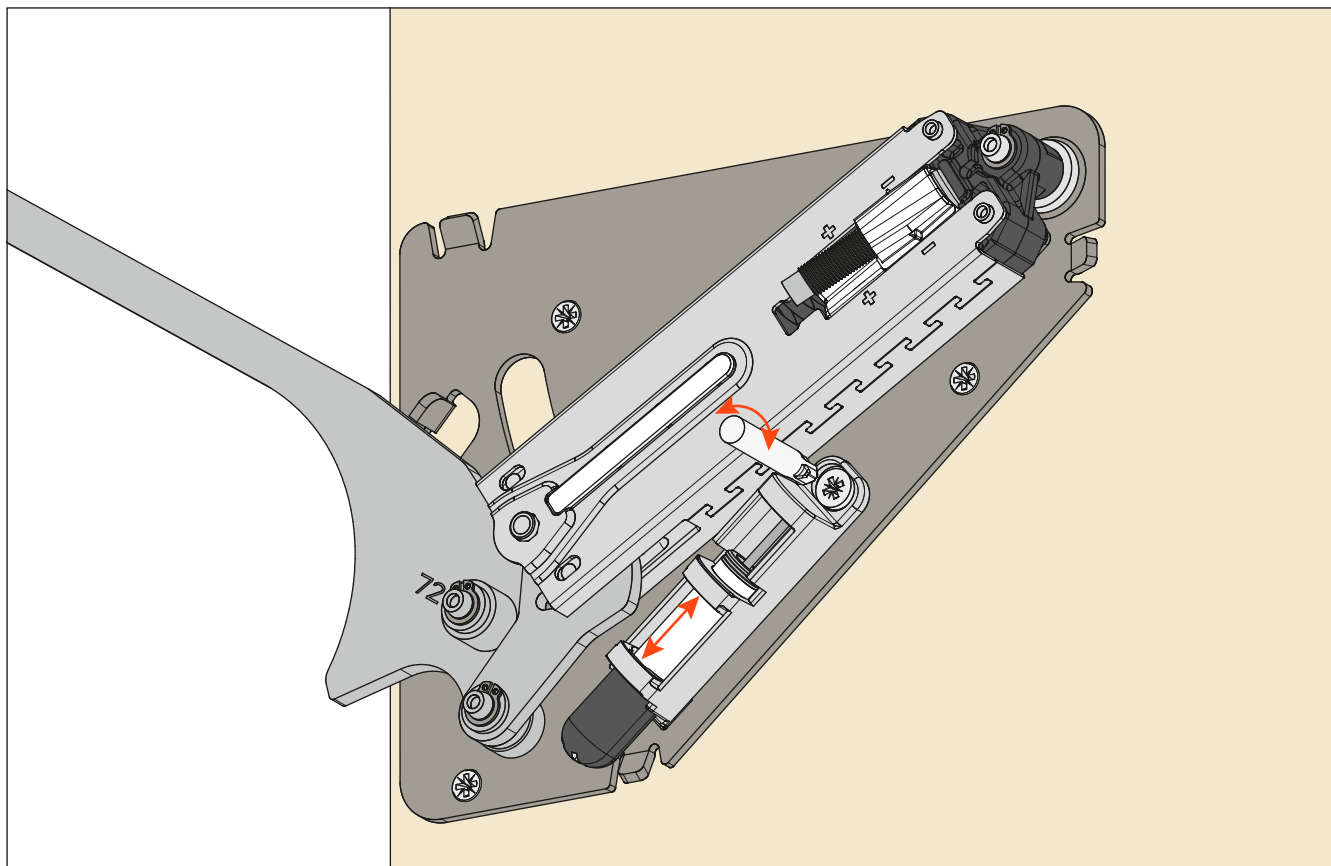
### **Réglage de la force du système.**

Utiliser un embout Torx de taille T20.

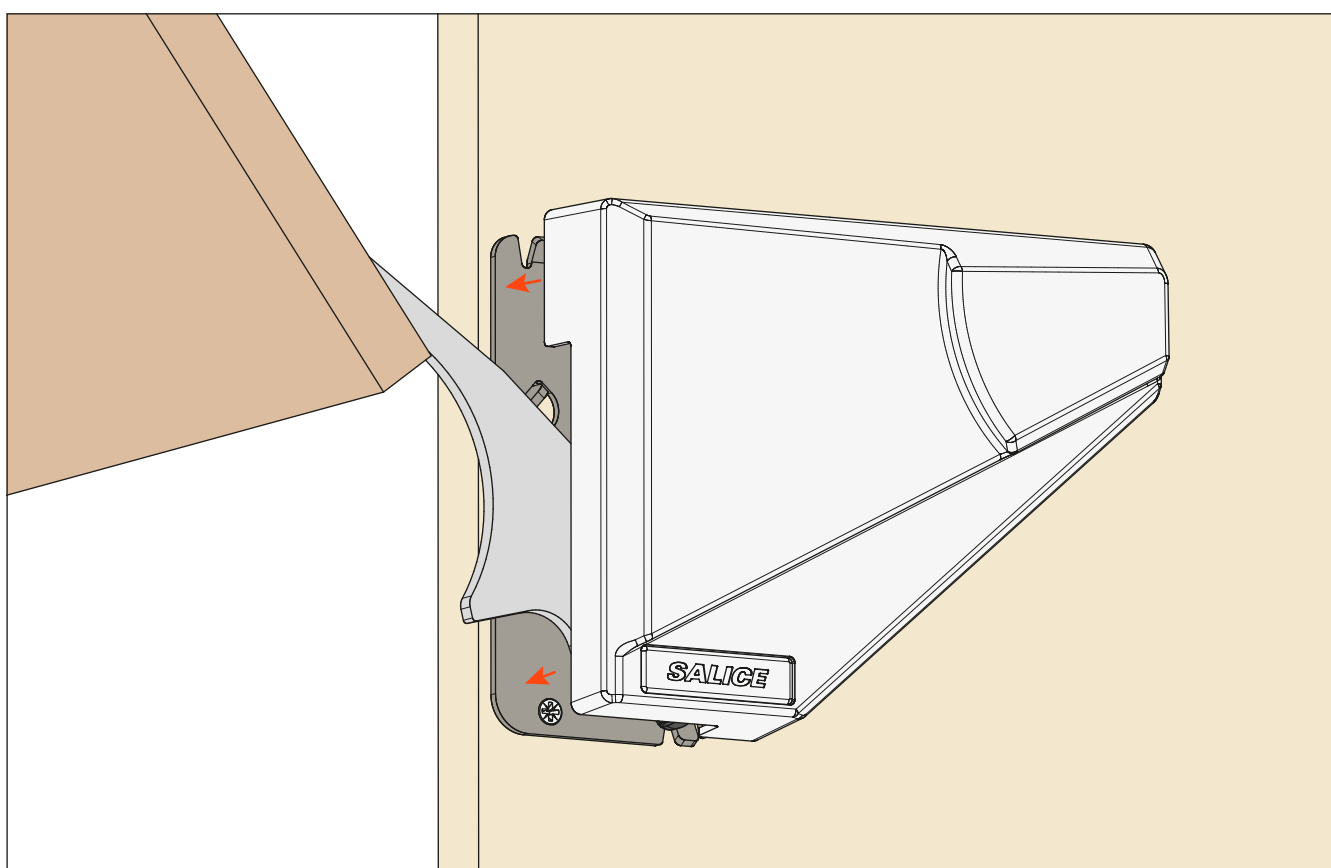


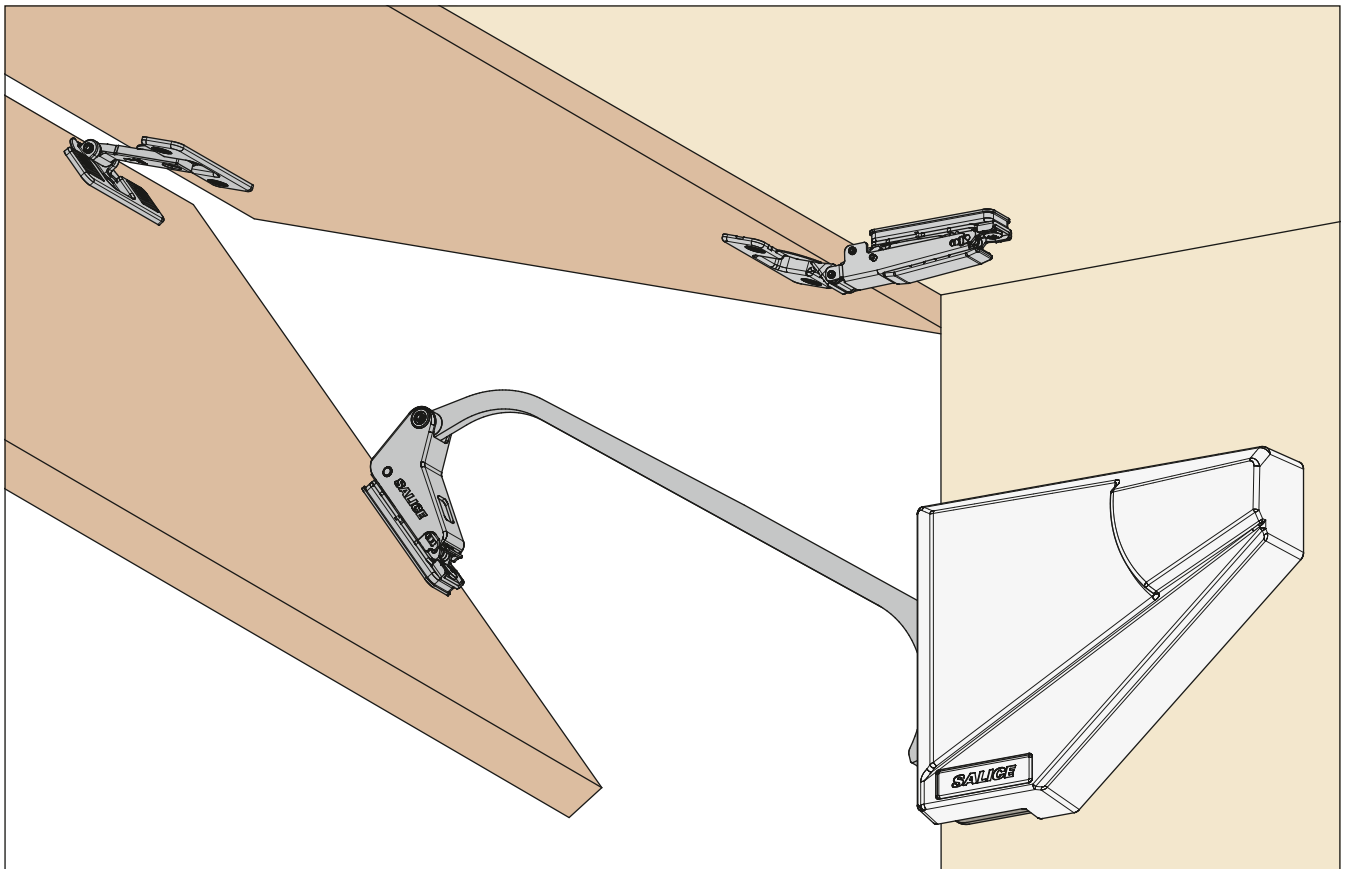
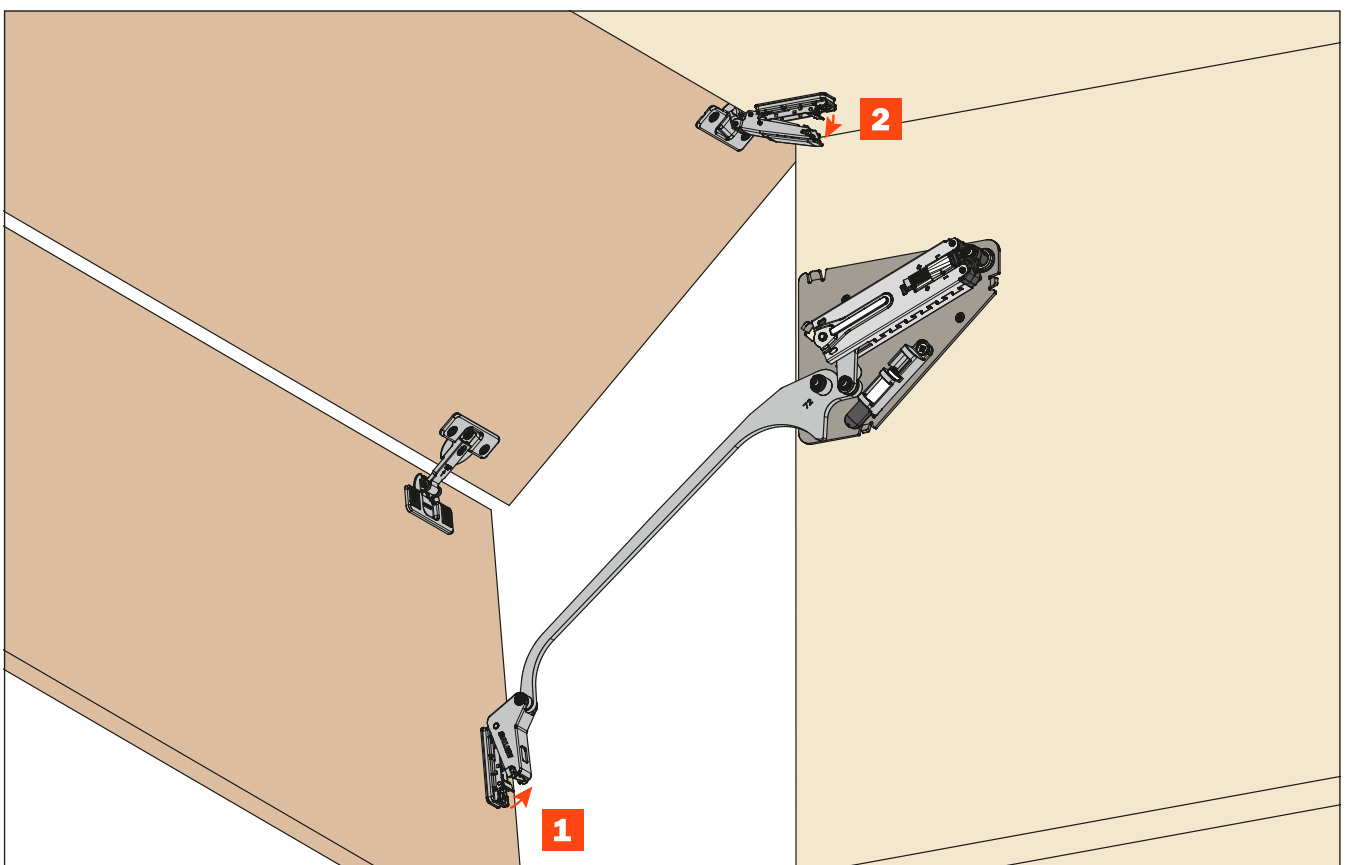


## Réglage de la force de freinage.



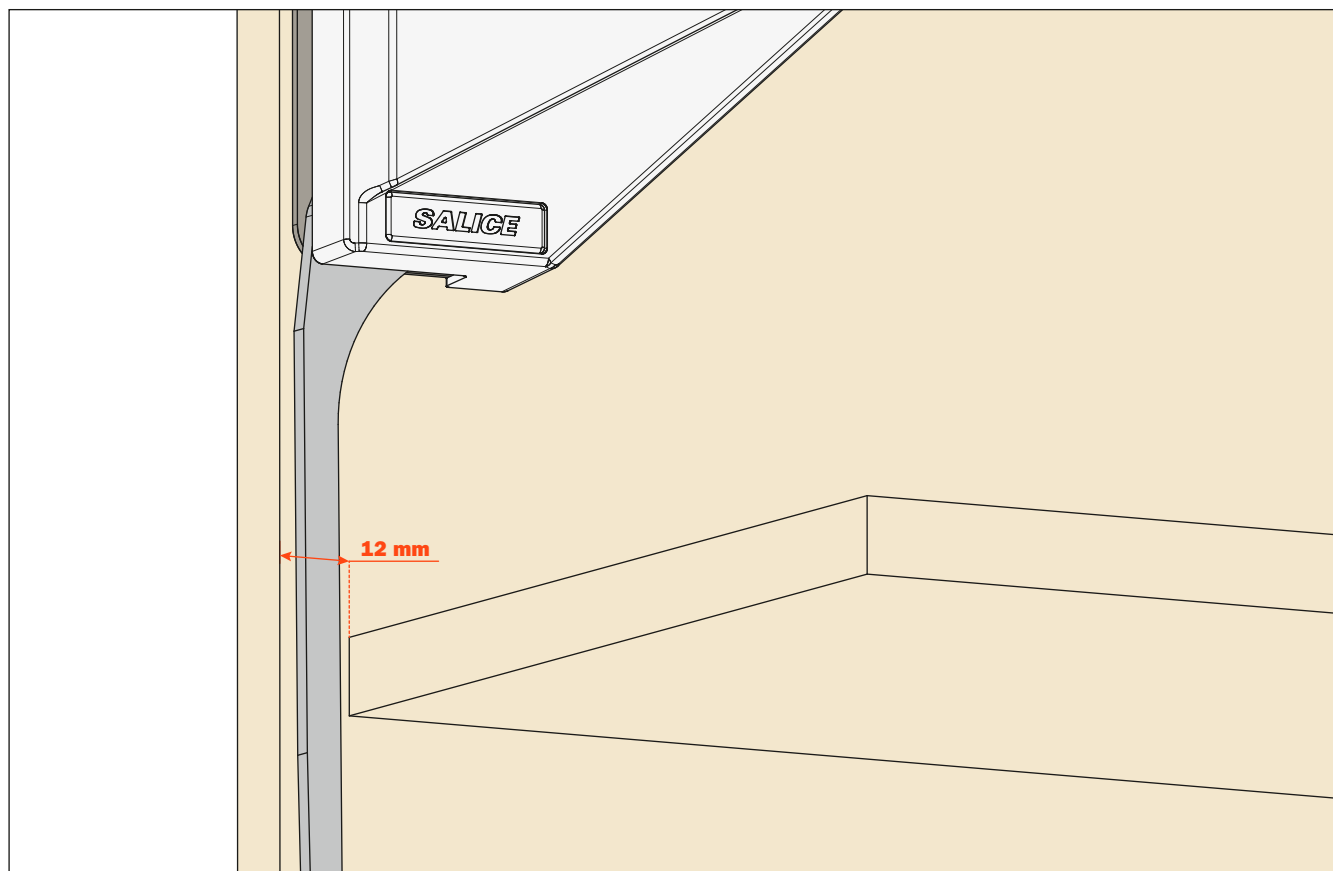
## Mise en place du cache.



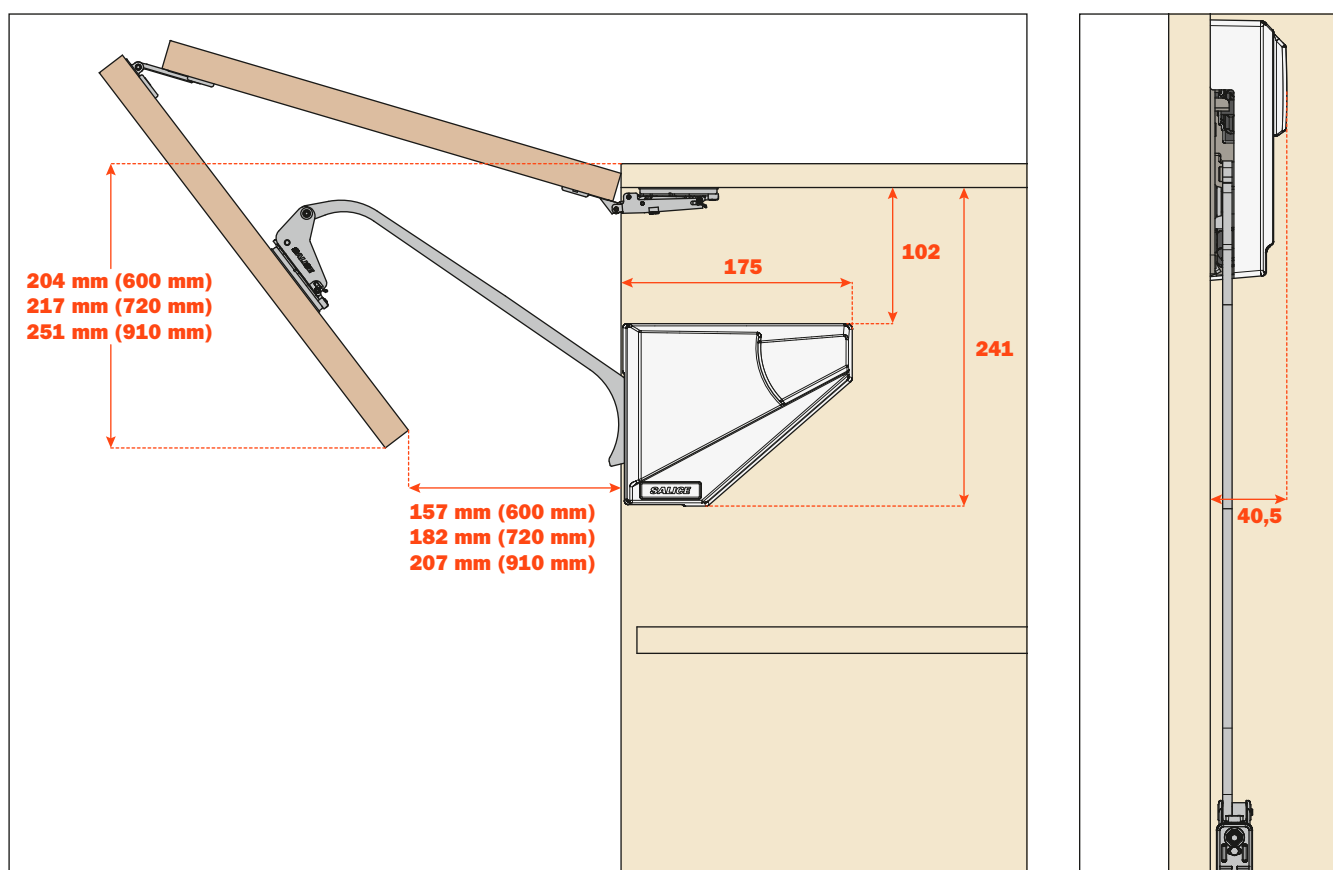
**EvoLift - Système pour porte relevable double**  
**Instructions de montage****Vue d'ensemble du système monté.****Démontage de la porte.**



### Encombrement du bras en position fermée.



### Encombrement du système.







**EvoLift - Système pour porte relevable double**

**Tableaux pour établir la force du système pour une ouverture complète de la porte**

Tableaux utilisés pour sélectionner la force adéquate du système en fonction des dimensions et poids des portes.

Les capacités de charge indiquées se rapportent à une paire de bras.

Dans le cas de portes de poids et dimensions réduites, il est possible d'utiliser un seul système, droit ou gauche.

Il est conseillé d'effectuer des essais de montage.

Notre service d'assistance technique est à votre disposition pour tous renseignements.

