

VARIATEUR CRÉPUSCULAIRE DIMMABLE 1-10V 360°

REF : 75495



Ref. 75495

Produit : Variateur crépusculaire 1-10V

P en veille : <0,5W

Dimensions : Ø43 x 43 mm

Ø encastrement : Ø33 mm

Emballage : **Boite**

EAN : 3701124408679

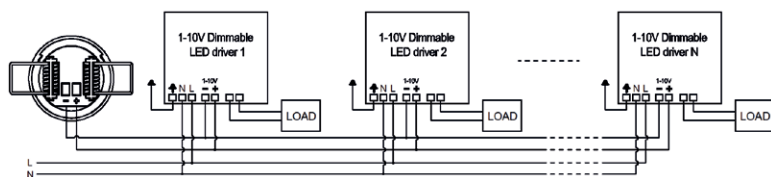
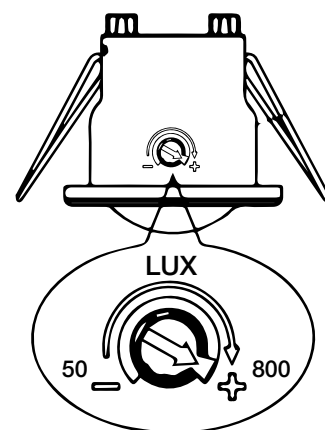
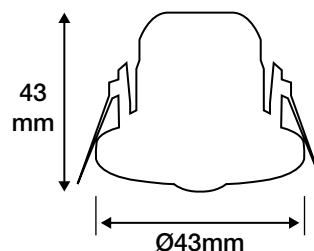
Paramètres Electriques

Température et humidité de travail :

-15°C- +40 °C/10% - 70%

Indice de protection IP : IP20

Poids Net : 0,020 Kg



Note :

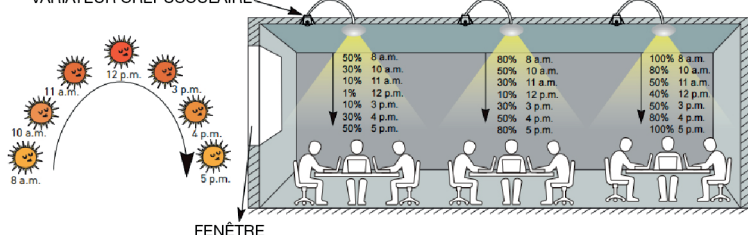
Réglage usine ; 800 Lux.

Sensibilité de détection : 50 - 800 Lux

* Driver dimmable 1-10V obligatoire



VARIATEUR CRÉPUSCULAIRE



Les produits présentés dans les documents, offres commerciales, catalogues ou fiches techniques sont soumis à modification sans préavis.
Les caractéristiques ne deviennent contractuelles qu'après accord écrit de la direction de MIIDEX LIGHTING.