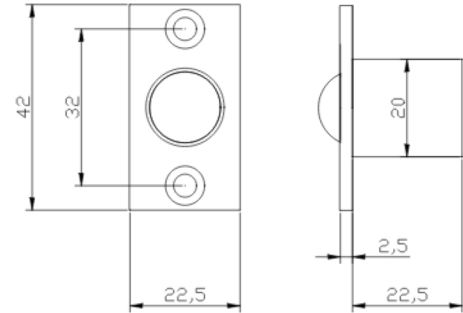




Notice technique  
cliquer ou scanner  
le QR code



➤ BS400S4



IZYX

- Haut pouvoir de coupure
- Distance de réaction réglable (versions en métal)

	BS400S4
Matériel	ABS
Montage	Encastré
Type de contact	Contact inverseur (CO/NO/NF) libre de potentiel
Pouvoir de coupure	250 V AC / 1,5 A
Course (distance de réaction)	4,5 mm
Type de raccordement	Câble 4 m
Dimensions tête (L x l x p)	22,5 x 42 x 2,5 mm
Dimensions corps (D x p)	20 x 22,5 mm
Poids brut	0,14 Kg

\* Autre longueur de câble sur demande