

## SPOT LED SMD ORIENTABLE - 5W - 3000K

REF : 7636131



Ref. 7636131

Produit : Spot LED SMD orientable  
Alimentation intégrée

Finition : Blanc

**Lumens : 370 Lm**

Puissance absorbée : 5W

Puissance restituée : ≈45W

**Dimmable : Non**

Température couleur : 3000K

Dimensions (Ø x H) : Ø90 x 44 mm

Diamètre perçage : Ø68 mm

Emballage : Boite

EAN : 3701124425638

### Paramètres Optiques

Efficacité Lumineuse : > 90%

Index Rendu Couleur (IRC) : > 80

Lumens / watt : ≈74 Lm/w

### Paramètres Electriques

Classification énergétique : **A<sup>+</sup>**

Tension entrée : 220-240 VAC

Fréquence : 50~60Hz

Puissance à l'allumage : > 95%

Température et humidité de travail :

-20 °C- +45 °C/10%-70%

Allumage : Immédiat

Angle : 38°

Facture de puissance : 0,5

Matériaux utilisés : Aluminium + PC

Durée de vie théorique de la LED : 30,000 Heures

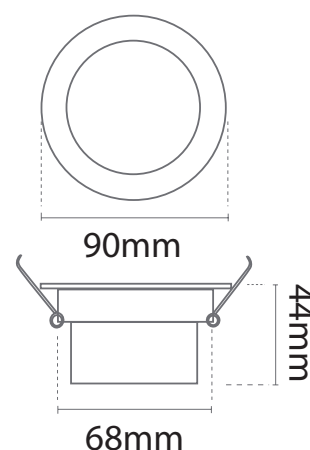
ON/OFF > 100 000

Indice de protection IP : IP20

Indice de protection IK : IK08

Poids Net : 0,066 Kg

### Dimensions



## SPOT LED SMD ORIENTABLE - 5W - 4000K

REF : 7636130



Ref. 7636130

Produit : Spot LED SMD orientable  
Alimentation intégrée

Finition : Noir

**Lumens : 380 Lm**

Puissance absorbée : 5W

Puissance restituée : ≈45W

**Dimmable : Non**

Température couleur : 4000K

Dimensions (Ø x H) : Ø90 x 44 mm

Diamètre perçage : Ø68 mm

Emballage : Boite

EAN : 3701124425577

### Paramètres Optiques

Efficacité Lumineuse : > 90%

Index Rendu Couleur (IRC) : > 80

Lumens / watt : ≈76 Lm/w

### Paramètres Electriques

Classification énergétique : **A<sup>+</sup>**

Tension entrée : 220-240 VAC

Fréquence : 50~60Hz

Puissance à l'allumage : > 95%

Température et humidité de travail :

-20 °C- +45 °C/10%-70%

Allumage : Immédiat

Angle : 38°

Facteur de puissance : 0,5

Matériaux utilisés : Aluminium + PC

Durée de vie théorique de la LED : 30,000 Heures

ON/OFF > 100 000

Indice de protection IP : IP20

Indice de protection IK : IK08

Poids Net : 0,066 Kg

### Dimensions

