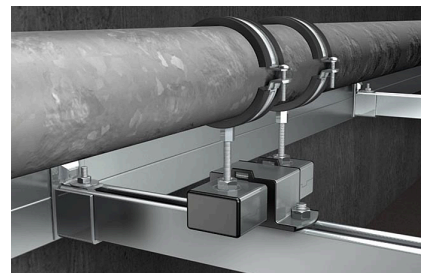


## Le collier deux vis avec fermeture rapide



### AVANTAGES/BÉNÉFICES

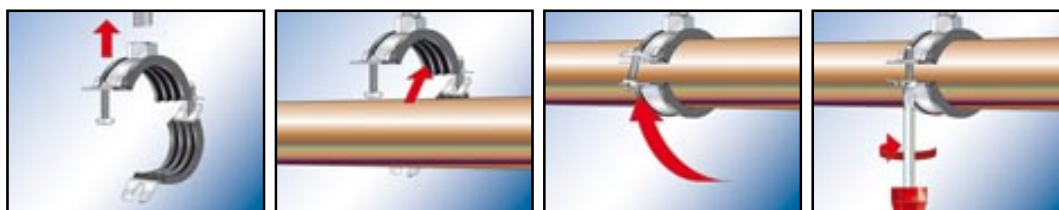
- Le système de fermeture rapide breveté permet un montage simple et rapide
- Le système de fermeture sécurisé par encliquetage garantit l'ajustement sûr des tuyaux sans ouverture du collier
- L'ajustement serré de la garniture isophonique évite qu'elle tombe lors du réglage des tuyaux
- L'écrou de connexion avec filetage M8/M10 permet un stockage optimisé
- Les deux vis permettent un ajustement optimal au diamètre des tuyaux
- Les vis imperdables garantissent un montage sans problèmes

### APPLICATIONS

- Fixation simple et facile de tuyaux avec tiges filetées ou vis à double filetage

### CARACTÉRISTIQUES

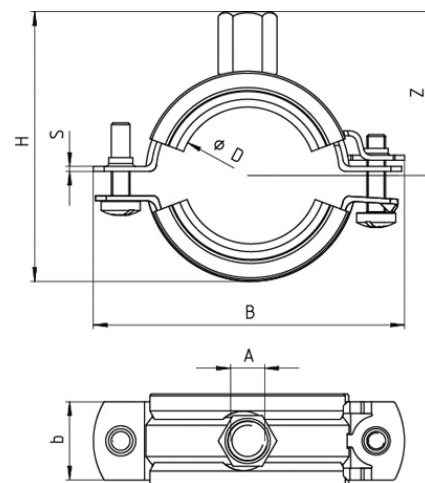
- Matière : Acier DC01 (Matière n° 1.0330) selon DIN EN 10130
- Traitement : Acier électrozingué, 5 - 9  $\mu\text{m}$
- Ecrou de connexion : Soudé par résistance, M8 / M10, SW 13
- Vis de blocage : Vis tête large empreinte combi
- Garniture isolante : Matière : EPDM ; sans chlore ; sans silicone
- Isolation phonique: pour DIN 4109
- Tenue à la température : -40 °C à +100 °C
- Dureté: 55  $\pm$  5° Shore A
- Tenue au feu: DIN 4102 : classe B2



### DONNÉES TECHNIQUES



Collier isophonique FRS Plus



Désignation	N° de code	Filetage de raccordement A	Dimension nominale [Pouce]	Plage de serrage D [mm]	Charge statique admissible maxi. (traction axiale) N <sub>adm.</sub> [kN]
<b>FRS Plus 12 - 15</b>	<b>079440</b>	M 8 / M 10	1/4"	12 - 15	0.80
<b>FRS Plus 15 - 19</b>	<b>079441</b>	M 8 / M 10	3/8"	15 - 19	0.80
<b>FRS Plus 20 - 24</b>	<b>079442</b>	M 8 / M 10	1/2"	20 - 24	0.80
<b>FRS Plus 25 - 30</b>	<b>079443</b>	M 8 / M 10	3/4"	25 - 30	0.80
<b>FRS Plus 32 - 37</b>	<b>079444</b>	M 8 / M 10	1"	32 - 37	0.80
<b>FRS Plus 40 - 45</b>	<b>079445</b>	M 8 / M 10	1 1/4"	40 - 45	1.00
<b>FRS Plus 48 - 54</b>	<b>079446</b>	M 8 / M 10	1 1/2"	48 - 54	1.00
<b>FRS Plus 55 - 61</b>	<b>079447</b>	M 8 / M 10	2"	55 - 61	1.00
<b>FRS Plus 63 - 67</b>	<b>079449</b>	M 8 / M 10		63 - 67	1.00
<b>FRS Plus 68 - 73</b>	<b>079450</b>	M 8 / M 10		68 - 73	1.80
<b>FRS Plus 72 - 80</b>	<b>079451</b>	M 8 / M 10	2 1/2"	72 - 80	1.80
<b>FRS Plus 80 - 86</b>	<b>079452</b>	M 8 / M 10		80 - 86	1.80
<b>FRS Plus 87 - 92</b>	<b>079453</b>	M 8 / M 10	3"	87 - 92	1.80
<b>FRS Plus 95 - 103</b>	<b>079454</b>	M 8 / M 10		95 - 103	1.80
<b>FRS Plus 108 - 116</b>	<b>079455</b>	M 8 / M 10	4"	108 - 116	1.80