

# Sanicubic® 2 Classic / 2 Pro

eaux grises, eaux-vannes

Sanicubic 2 Classic, 2 Pro et 2 Pro Smart sont des stations à 2 pompes conçues pour le relevage des eaux usées de maisons individuelles, pool-houses, cuisines etc.

Elles bénéficient de la technologie de dilacération Pro X K2 permettant l'évacuation des effluents par un tuyau de faible diamètre 50 mm ext. Les deux pompes fonctionnent en alternance. Les 5 entrées dont 2 basses permettent une grande flexibilité de l'installation des équipements sanitaires.



## PERFORMANCES

- HMT max. : 13 m
- Débit max. : 15 m<sup>3</sup>/h

## AVANTAGES PRODUIT

- Installation sans décaissement
- Accessibilité en cas de maintenance
- Fonctionnement en alternance des 2 pompes
- 5 entrées dont 2 basses
- Enclenchement bas
- Accès direct et sécurisé aux pompes
- Application mobile SFA Connect en option avec la version SMART



## DE SÉRIE

Sanicubic® 2 Classic

Coffret de commande classique

Boîtier d'alarme filaire



Sanicubic® 2 Pro

Coffret de commande classique

Alarme HF



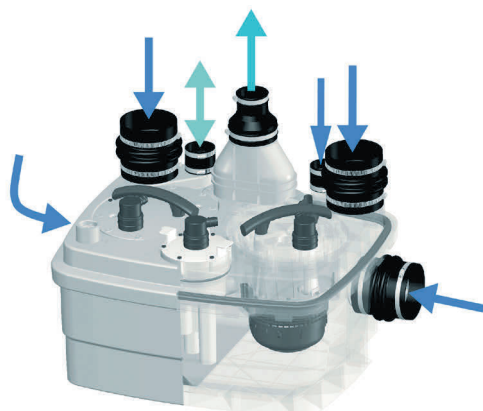
Sanicubic® 2 Pro Smart

Coffret de commande SMART

Alarme HF



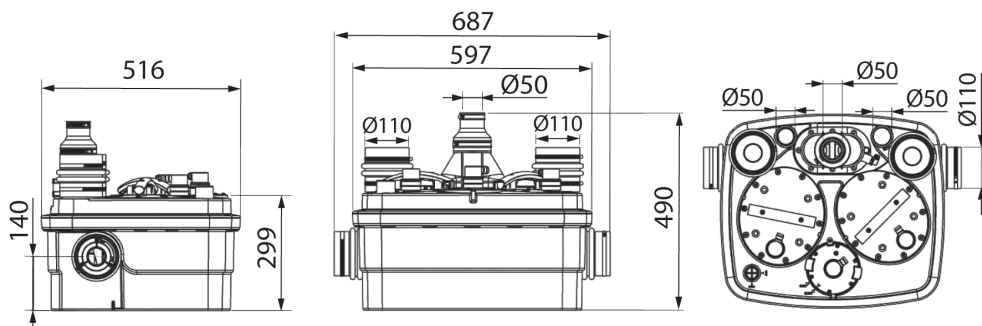
## RACCORDEMENTS



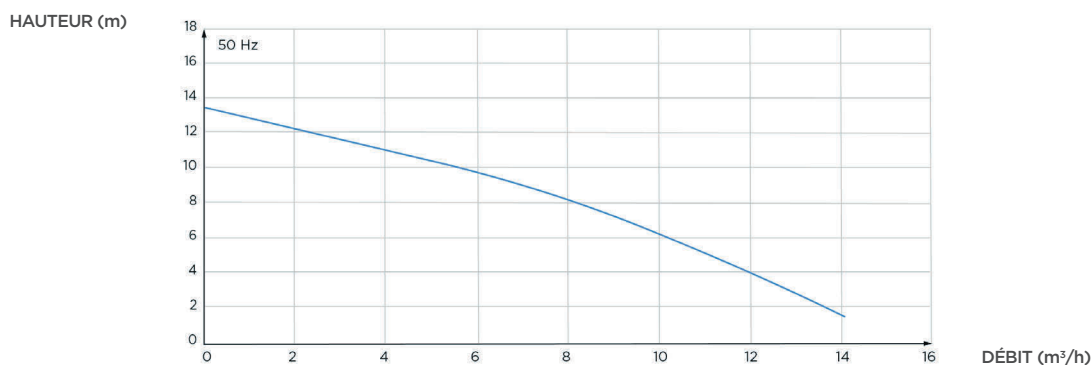
- ➔ Diamètre des entrées ext. : 40, 50, 100, 110 mm
- ➔ Diamètre de refoulement ext. : 50 mm
- ↔ Diamètre de ventilation ext. : 50 mm

# STATIONS À POSER

## DIMENSIONS



## COURBE DE DÉBIT



### Sanicubic® 2 Pro

Type de commande	Coffret de commande classique
<b>Matériaux</b>	
Cuve	PP
Corps de pompe	PA 12 GF
Corps moteur	PA 12 GF
Roue	PP GF
<b>Caractéristiques électriques</b>	
Tension (V)	230
Fréquence (Hz)	50-60
Puissance absorbée P1 (W)	1500
Puissance restituée P2 (W)	1050
Mode de fonctionnement	S3 50%
Indice de protection	IP68
<b>Hydraulique</b>	
HMT max. (m)	13
Débit max. (m³/h)	15
Diamètre des entrées ext. (mm)	40, 50, 100, 110
Diamètre de refoulement ext. (mm)	50
Diamètre de ventilation ext. (mm)	50
Volume total (L)	45
Volume utile (L)	17.5
Niveau ON/Niveau OFF (mm)	140/70
Niveau d'alarme (mm)	210
T° max. admissible du liquide pompé (5 min)	70°C
Type de roue	Roue dilacératrice
Type d'enclenchement	Pneumatique
<b>Identification et logistique</b>	
Poids brut (kg)	35
Code EAN	3308815074450
Code usine	R4STDIP68NM