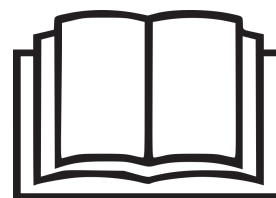
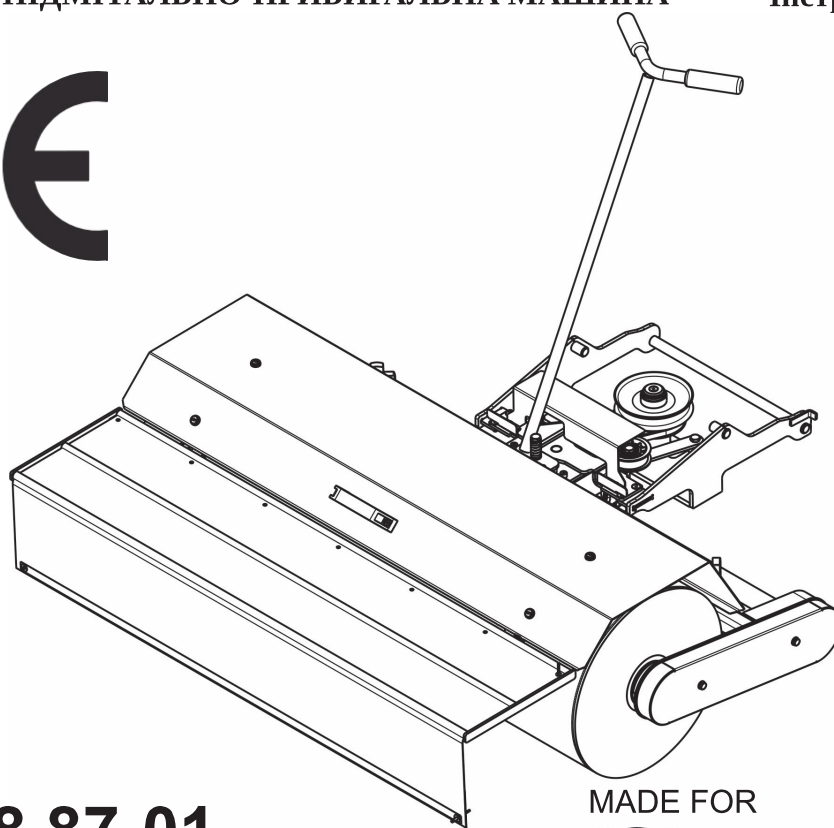


BG	МЕТЛА
BS	ČISTAČ
CS	ZAMETAČ
DA	FEJEKOSTFEIE
DE	FRONTKEHRMASCHINE
EL	ΒΟΥΡΤΣΑ
EN	SWEEPER
ES	BARREDERA
ET	PÜHKIMISMASIN
FI	HARJA
FR	BALAYEUSE
HR	ČISTAČ
HU	SEPRŐGÉP
IT	SPAZZINO
LT	VALYMO PRIETAISAS
LV	SLAUCĪTĀJS
MK	МЕТАЧ
NL	FRONTBORSTEL
NO	BØSTE
PL	ZAMIATARKA
PT	VARREDOR
RO	MĂTURĂTOARE MECANICĂ
RU	ПОДМЕТАЛЬНО-УБОРОЧНАЯ МАШИНА
SK	ZAMETACÍ STROJ
SL	POMETALO
SR	RALICA
SV	BORSTAGGREGAT
TR	TRAKTÖR ÖNÜ
UA	ПІДМІТАЛЬНО-ПРИБИРАЛЬНА МАШИНА

Упътване за употреба
Priručnik s uputam
Instruktionsmanual
Instruktionsmanual
Gebrauchsanweisung
Χρήση και συντήρηση
Instruction manual
Uso y mantenimiento
Kasutusjuhend
Käyttöohje
Manuel d'utilisation
Priručnik za uporabu
Használati utasítás
Manuale di istruzioni
Vartojimo instrukcija
Operatora rokasgrāmata
Упатство за употреба
Gebruikershandleiding
Bruksanvisning – vedlikehold
Instrukcje obsługi
Manual de uso
Manual de instrucțiuni
Руководство по эксплуатации
Návod na použitie
Priložnik z navodili
Priručnik sa uputstvom
Bruksanvisning och underhåll
Kullanım kılavuzu
Інструкція з експлуатації



KOVA manual code:
10201



596 28 87-01

MADE FOR

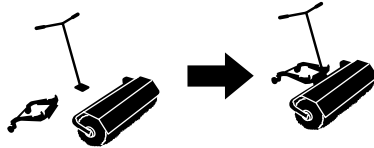
Husqvarna[®]

IN FINLAND BY KOVA

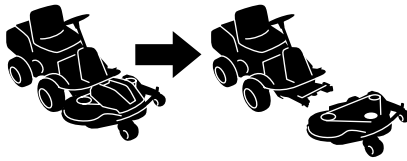
Rev 1.03

114 35 58-38

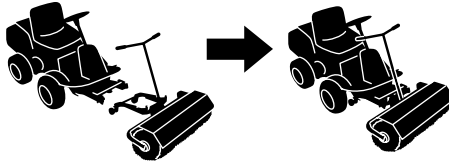
32



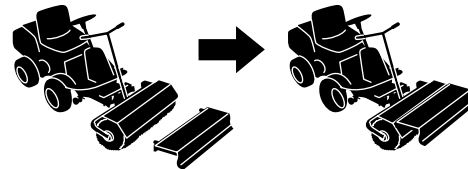
33



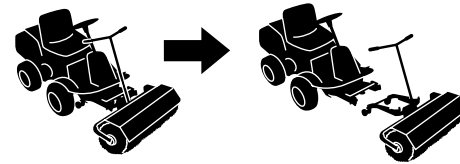
34



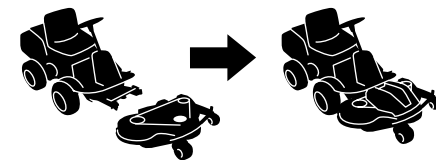
36



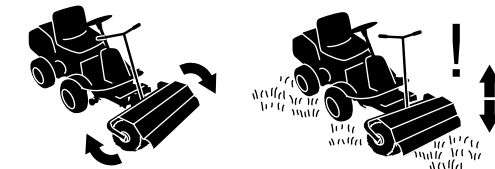
37



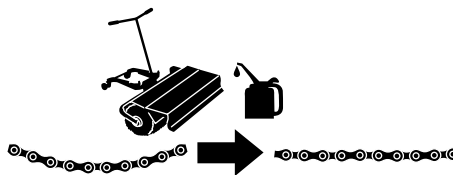
39



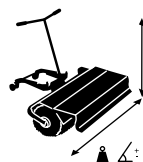
41



42



43



СИМВОЛИ

Следните символи могат да се видят на машината, като напомняне за грижата и вниманието, които се изискват при употреба. Символите означават:



Предупреждение!

Прочетете ръководството с инструкциите и ръководството за безопасна употреба преди да използвате машината.



Предупреждение!

Пазете ръцете и краката в страни от въртящите се части на машината.



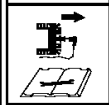
Предупреждение!

Пазете се от изхвърлени предмети. Страничните лица да спазват дистанция.



Предупреждение!

Преди започване на работата по ремонта, отстранете кабела на свещта от контакта на свещта.



Внимание!

Никога не използвайте машината с повредени защитни механизми или без предпазителите, монтирани на съответните места.

ПРАВИЛА ЗА БЕЗОПАСНОСТ

- Тези правила трябва да се прочетат внимателно от всички лица, ползващи машината.
- Осведомете всички, които искат да използват метлата, какви рискове крие това и как могат да се избегнат инциденти.
- Пазете ръцете и краката на страни от въртящите се части на машината.
- Колкото по-малко хора има в близост до машината, толкова по-малък е рискът някой да бъде наранен от камъни и други твърди предмети, изхвърляни от четките.
- Винаги пазете децата извън работната зона на машината. Друг възрастен трябва да наглежда децата.
- Бъдете внимателни когато обръщате. Погледнете назад преди и по време на обръщане, за да проверите за препречващи предмети. Внимавайте с малки деца.
- Не карайте в близост до канавки или високи тротоари. Машината може да се преобърне, ако колелото се качи на ръба или ако рамо се отдели.
- Когато почиствате сняг, никога не насочвайте метлата към хора, животни, прозорци и т.н. В снега може да има скрити камъни, които могат да бъдат изхвърлени със значителна сила.
- Винаги изключвайте мотора преди почистване на метлата или извършване на ремонтна дейност, пренастройване или преглед.
- Завийте всички болтове и винтове, за да се уверите, че машината е в безопасен режим на работа.
- Винаги използвайте оригинални резервни части. Използването на части, които не са оригинални, може да носи риск от повреда, дори ако частите прилягат на машината.

SIMBOLI

Na mašini možete pronaći sljedeće simbole čija je namjena da vas podsjetite na brigu i pažnju koju je potrebno obratiti prilikom korištenja. Ti simboli imaju sljedeća značenja:



Upozorenje!

Prije upotrebe mašine pročitajte uputstvo za rad i priručnik o sigurnosti.



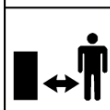
Upozorenje!

Šake i stopala držite dalje od rotirajućih dijelova mašine.



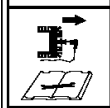
Upozorenje!

Pazite se odbačenih predmeta. Udaljite posmatrače.



Upozorenje!

Prije nego što počnete s radovima popravka, skinite napojni kabl sa svjećica.



Upozorenje!

Nikada nemojte koristiti mašinu kod koje su štitnici oštećeni ili nisu postavljeni na svoja mjesta.

SIGURNOSNI PROPISI

- Ove propise treba pažljivo da pročitaju svi koji koriste mašinu.
- Svima koji žele da koriste čistač saopštite koji su postojeći rizici i kako se mogu izbjeći nesretni slučajevi. Šake i stopala držite dalje od rotirajućih dijelova mašine.
- Što je manje ljudi oko mašine, manji je i rizik da će neko biti povrijeđen kamenjem ili drugim tvrdim predmetima koje četke u radu odbace.
- Djecu sve vrijeme držite van radnog prostora mašine. Odredite drugu odraslu osobu koja će paziti na djecu.
- Budite pažljivi pri vraćanju unazad. Prije i u toku povratka unazad gledajte iza sebe kako biste uočili moguće prepreke. Obratite pažnju na malu djecu.
- Ne vozite preblizu kanalima ili visokim ivičnjacima. Ako točak pređe preko ivice ili nagazi preko uzvišenja može doći do prevrtanja mašine.
- Prilikom čišćenja snijega nikada ne usmjeravajte čistač prema ljudima, životinjama, prozorima i sličnom. U snijegu može biti neprimjetnog kamenja koje može biti odbačeno prilično jako.
- Prije čišćenja ili izvođenja popravaka, prilagođavanja ili provjere rada čistača uvijek isključite motor.
- Sve navrtke i zavrtnje čvrsto zavrtnite kako biste bili sigurni da je mašina u sigurnom radnom stanju.
- Uvijek koristite **originalne rezervne dijelove**. Prilikom korištenja neoriginalnih dijelova može postojati rizik od oštećenja, čak i kada se ti dijelovi pravilno uklapaju na mašini.

SYMBOLY

Na přístroji můžete nalézt následující symboly, které vám mají připomínat údržbu a pozornost, které jsou během používání vyžadovány. Tyto symboly znamenají:



Upozornění!

Před použitím přístroje si přečtěte návod k obsluze a bezpečnostní pokyny.



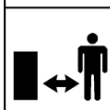
Upozornění!

Ruce a nohy udržujte mimo rotující části přístroje.



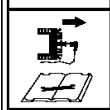
Upozornění!

Vyhýbejte se odhozeným předmětům. Vykažte přihlížející do patřičné vzdálenosti.



Upozornění!

Před zahájením oprav odpojte zapalovací kabel od svíčky.



Upozornění!

Tento přístroj nikdy nepoužívejte s poškozenou ochranou nebo bez pojistek.

BEZPEČNOSTNÍ PŘEDPISY

- Tyto předpisy si musí pozorně přečíst všichni, kdo tento přístroj používají.
- Všem, kteří chtějí tento zametač používat, řekněte, jaká jsou rizika a jak je možno předejít nehodám.
- Ruce a nohy udržujte mimo rotující části přístroje.
- Čím méně lidí v blízkosti stroje bude, tím menší bude riziko zranění kameny nebo jinými tvrdými předměty, vymetenými kartáči.
- Děti z pracovního prostoru stroje vykažte na celou dobu jeho používání. Ponechte děti pod dozorem jiné dospělé osoby.
- Při couvání buďte opatrní. Před couváním a během něj se ohlížejte a kontrolujte možné překážky. Opatrně v blízkosti malých dětí.
- Nezajíždějte příliš blízko k příkopům nebo k vysokým obrubníkům. Pokud kolečko přejeđe přes okraj, nebo pokud se propadne krajnice, může se stroj převrátit.
- Při odklizení sněhu nikdy zametačem nemiřte směrem k lidem, zvířatům, oknům atd. Ve sněhu mohou být skryty kameny, které mohou být značnou silou vymeteny.
- Před čištěním zametače nebo před prováděním oprav, úprav nebo před prohlídkou vypněte motor.
- Utáhněte všechny matice a šrouby a ujistěte se, že je stroj v bezpečném provozním stavu.
- Vždy používejte **originální náhradní díly**. Neoriginální díly mohou přinášet riziko poškození, a to i v případě, že se do přístroje zapadnou.

SYMBOLER

Maskinen er forsynet med følgende symboler for at understrege, at der skal udvises forsigtighed og opmærksomhed ved anvendelse af maskinen. Symbolerne betyder:



Advarsel!

Læs instruktionsbog og sikkerhedsmanual, før maskinen tages i brug.



Advarsel!

Hold hænder og fødder borte fra roterende dele.



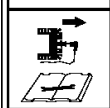
Advarsel!

Pas på udkastet materiale. Hold eventuelle tilskuere borte.



Advarsel!

Før reparationsarbejde påbegyndes, skal tændstiftkablet fjernes fra tændstiften.



Advarsel!

Brug aldrig maskinen, hvis beskyttelsesanordningerne er ødelagt eller ikke fastgjort.

SIKKERHEDSFORSKRIFTER

- Disse forskrifter skal læses omhyggeligt igennem af alle, som bruger maskinen.
- Fortæl alle, som vil anvende maskinen, hvilke risici der er, og hvordan ulykker kan undgås. Hold hænder og fødder borte fra roterende dele.
- Jo færre personer, der kommer i nærheden af maskinen, jo mindre er risikoen for, at nogen kommer til skade på grund af sten eller andre hårde genstande, maskinen kaster ud.
- Børn skal altid holdes borte fra maskinens arbejdsområde. Lad en anden voksen holde børnene under opsyn.
- Vær forsigtig ved bakning. Se bagud efter eventuelle hindringer før og under bakning. Pas på små børn.
- Kør ikke for tæt på grøfter eller høje kanter. Maskinen kan vælte, hvis et hjul kommer uden for kanten, eller hvis kanten giver efter.
- Ved snerydning: Maskinen må aldrig rettes direkte mod mennesker, dyr, vinduer eller lignende. Sneen kan gemme på sten, der bliver slynget ud med stor kraft.
- Motoren skal altid være slukket, når maskinen renses for sne, repareres, justeres eller efterses. Efterspænd alle møtrikker og skruer, så maskinen er i sikker stand.
- Brug altid **originale reservedele**. Uoriginale reservedele kan medføre risiko for skader, selvom de passer på maskinen.

SYMBOLLE

Folgende Symbole befinden sich an der Maschine, um den Bediener darauf hinzuweisen, daß bei der Benutzung der Maschine Vorsicht und Aufmerksamkeit geboten sind. Bedeutung der Symbole:



Warnung!

Lesen Sie vor der Benutzung der Maschine Bedienungsanleitung und Sicherheitsvorschriften.



Warnung!

Hände und Füße dürfen sich nicht in der Nähe rotierender Teile befinden.



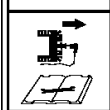
Warnung!

Achten Sie auf herausgeschleuderte Gegenstände. Stellen Sie sicher, daß sich niemand im Gefahrenbereich des Mähers aufhält.



Warnung!

Vor dem Ausführen von Reparaturarbeiten ist das Zündkerzenkabel von der Zündkerze abzuziehen.



Warnung!

Das Gerät darf nur benutzt werden, wenn die Schutzvorrichtungen intakt und die Sicherheitsvorrichtungen vorhanden sind.

SICHERHEITSVORSCHRIFTEN

- Die Bedienungsanleitung wird vor Inbetriebnahme vom Benutzer sorgfältig durchgelesen.
- Unterrichten Sie die einzelnen Benutzer über die Gefahren, und wie Verletzungsgefahren vermieden werden können.
- Hände und Füße dürfen sich nicht in der Nähe rotierender Teile befinden.
- Bei der Arbeit mit dem Kehraggregat bitte darauf achten, dass sich wenn möglich keine Menschen in dem Bereich aufhalten, damit eine Verletzungsgefahr durch Steine oder andere harte Gegenstände, die von der Kehrwalze ausgeschleudert werden, vermieden werden kann.
- Kinder immer in ausreichender Entfernung und nie ohne Aufsicht einer erwachsenen Person im Arbeitsgebiet lassen.
- Vor dem Rückwärtsfahren und währenddessen Gelände hinten sorgfältig auf Hindernisse überprüfen. Besonders auf Kleinkinder achten.
- Nie zu dicht an Gräben oder unbefestigte Seitenkanten heranfahren. Es steht die Gefahr, dass die Maschine umkippt, wenn ein Rad über die Kante hinaus fährt oder die Kante abbricht.
- Beim Schneekehren: Die Kehrwalze nie auf Menschen, Tiere, Fensterscheiben oder dergleichen richten. Im Schnee können sich Steine befinden, die sodann mit grosser Wucht herausgeschleudert werden.
- Vor der Reinigung, Reparatur, Einstellung oder Kontrolle wird der Motor immer zuerst ausgeschaltet.
- Alle Muttern und Schrauben anziehen, so dass die Maschine arbeitsbereit und in gutem Zustand ist.
- Immer **Original-Ersatzteile** verwenden. Bei anderen Ersatzteilen besteht Beschädigungsgefahr, auch wenn sie in die Maschine eingebaut werden können.

ΣΥΜΒΟΛΑ

Τα παρακάτω σύμβολα βρίσκονται στη μηχανή για να σας υπενθυμίζουν τη φροντίδα και την προσοχή που χρειάζεται κατά τη χρήση. Τα σύμβολα σημαίνουν:



Προειδοποίηση!

Διαβάστε το εγχειρίδιο οδηγιών και το εγχειρίδιο ασφαλείας πριν χρησιμοποιήσετε το μηχάνημα.



Προειδοποίηση!

Διατηρείτε τα χέρια και τα πόδια σας μακριά από τα περιστρεφόμενα μέρη του μηχανήματος.



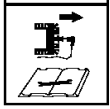
Προειδοποίηση!

Προσέχετε για αντικείμενα που απορρίπτονται. Διατηρείτε μακριά του παρευρισκομένου.



Προειδοποίηση!

Πριν ξεκινήσει η εργασία επισκευής, αφαιρέστε το μπουζοκαλώδιο από το μπουζί.



Προσοχή!

Μη χρησιμοποιήσετε ποτέ το μηχάνημα με κατεστραμμένα προστατευτικά ή χωρίς τα προστατευτικά στη θέση τους.

ΚΑΝΟΝΙΣΜΟΙ ΑΣΦΑΛΕΙΑΣ

- Αυτοί οι κανονισμοί θα πρέπει να διαβάζονται με προσοχή από οποιονδήποτε χρησιμοποιεί τη μηχανή.
- Ενημερώστε οποιονδήποτε θέλει να χρησιμοποιήσει τη βούρτσα για τους εμπλεκόμενους κινδύνους και το πώς μπορούν να αποφευχθούν ατυχήματα.
- Διατηρείτε τα χέρια και τα πόδια σας μακριά από τα περιστρεφόμενα μέρη του μηχανήματος.
- Όσο λιγότερα άτομα βρίσκονται κοντά στο μηχάνημα, τόσο λιγότεροι κίνδυνοι υπάρχουν να τραυματιστεί κάποιος από πέτρες ή άλλα σκληρά αντικείμενα που πετάγονται από τις ψύκτρες.
- Διατηρείτε τα παιδιά μακριά από τον χώρο εργασίας της μηχανής συνεχώς. Ζητήστε από κάποιον άλλο ενήλικα να προσέχει τα παιδιά.
- Να είστε προσεκτικοί κατά την όπισθεν. Κοιτάξτε πίσω πριν και κατά την όπισθεν για να δείτε τυχόν εμπόδια. Προσέχετε τα μικρά παιδιά.
- Μην οδηγείτε υπερβολικά κοντά σε χαντάκια ή υψηλά ρείθρα. Το μηχάνημα μπορεί να ανατραπεί εάν ένας τροχός περάσει πάνω από την άκρη ή εάν υποχωρήσει κάποιο ύψωμα.
- Όταν καθαρίζετε χιόνι, μην στρέψετε ποτέ τη βούρτσα προς άτομα, ζώα, παράθυρα κ.λπ. Μπορεί να κρύβονται πέτρες στο χιόνι και μπορεί να πεταχτούν με σημαντική δύναμη.
- Σβήνετε πάντα τη μηχανή πριν καθαρίσετε τη βούρτσα ή πραγματοποιήσετε επισκευές, προσαρμογές ή επιθεωρήσεις.
- Σφίξτε όλες τις βίδες και τα παξιμάδια ώστε να διασφαλίσετε ότι το μηχάνημα λειτουργεί με ασφάλεια.
- Χρησιμοποιείτε πάντα **αυθεντικά ανταλλακτικά**. Η χρήση μη αυθεντικών ανταλλακτικών μπορεί να επιφέρει κίνδυνο βλάβης, ακόμα κι αν εφαρμόζουν στο μηχάνημα.

SYMBOLS

The following symbols can be found on the machine to remind you of the care and attention that are required during use. The symbols mean:



Warning!

Read the instruction manual and the safety manual before using the machine.



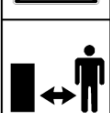
Warning!

Keep hands and feet away from the rotating parts of the machinery.



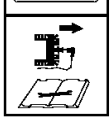
Warning!

Watch out for discarded objects. Keep onlookers away.



Warning!

Before starting repair work, remove the spark plug cable from the spark plug.



Warning!

Never use the machine with damaged protections or without the safeguards fitted in place.

SAFETY REGULATIONS

- These regulations should be read carefully by everyone using the machine.
- Tell everyone who wants to use the sweeper what the risks involved are, and how accidents can be avoided.
- Keep hands and feet away from the rotating parts of the machinery.
- The fewer people there are near the machine, the less risk there is of anyone being hurt by stones or other hard objects thrown out by the brushes.
- Keep children clear of the working area of the machine at all times. Have another adult person keep an eye on the children.
- Be careful when reversing. Look back before and during reversing to check for obstacles. Beware of small children.
- Do not drive too near ditches or high kerbs. The machine may overturn if a wheel goes over the edge or a shoulder gives away.
- When clearing snow, never point the sweeper in the direction of people, animals, windows etc. Stones may be hidden in the snow, and may be thrown out with considerable force.
- Always switch off the engine before cleaning the sweeper, or carrying out repairs, adjustments or inspections.
- Tighten all nuts and screws to ensure that the machine is in a safe working condition.
- Always use **original spare parts**. Using nonoriginal parts may involve a risk of damage, even if they fit the machine.

SÍMBOLOS

Hemos incluido los siguientes símbolos en la máquina para recordarle que debe manejarla con el debido cuidado y atención. El significado de los símbolos es el siguiente:



¡Advertencia!

Lea el manual de instrucciones y el manual de seguridad antes de utilizar la máquina.



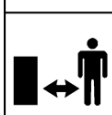
¡Advertencia!

No introduzca las manos ni los pies debajo de la tapa mientras la máquina esté en funcionamiento.



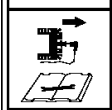
¡Advertencia!

Tenga cuidado con los objetos desechados. No deje que se acerque nadie a la zona de trabajo.



¡Advertencia!

Antes de comenzar cualquier trabajo de reparación, desconecte el cable de la bujía.



¡Advertencia!

No utilice la máquina sin las protecciones adecuadas o si éstas presentan alguna anomalía.

REGLAS DE SEGURIDAD

- Estas reglas de seguridad deben ser leídas atentamente por todos los que vayan a utilizar la unidad.
- Informe a cada persona que quiera utilizar la máquina, de los posibles riesgos y la manera de evitar accidentes.
- Mantenga las manos y pies lejos de las piezas que giran.
- Cuánta menor sea la cantidad de personas que estén en las cercanías de la unidad de barrido, menor será el riesgo de que alguien sea herido por una piedra u otro objeto lanzado por el rodillo.
- Mantenga siempre a los niños alejados de la zona de trabajo de la máquina, otro adulto debe cuidar de ellos.
- Tenga cuidado al dar marcha atrás. Mire antes y durante el retroceso para evitar posibles impedimentos. Preste atención a los niños.
- No conduzca cerca de zanjas o bordes elevados. La máquina puede volar si una rueda sale del camino o si el borde cede.
- Al quitar la nieve: No dirija nunca el rodillo de barrido hacia personas, animales, cristales, etc. La nieve puede esconder piedras que son despedidas con gran fuerza.
- Al limpiar el rodillo de nieve, al repararlo, ajustarlo o controlarlo, el motor debe estar apagado.
- Apriete todas las tuercas y tornillos para que la máquina siempre sea segura.
- Utilice siempre **repuestos originales**. Los repuestos no originales pueden implicar riesgo de accidentes aún cuando se adapten a la máquina.

SÜMBOLID

Järgmised masinal leiduvad sümbolid rõhutavad kasutamisel vajalikku hoolsust ja ettevaatlikkust. Sümbolite tähendused:



Hoiatus!

Enne masina kasutamist lugege kasutusjuhendit ja ohutusnõudeid.



Hoiatus!

Hoidke käed ja jalad eemal masina pöörlevatest osadest.



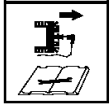
Hoiatus!

Olge ettevaatlik mahavisatud esemete suhtes. Hoidke kõrvalseisjad eemal.



Hoiatus!

Enne remonditööde alustamist eemaldage süüteküünla kaabel süüteküünla küljest.



Ettevaatust!

Ärge kunagi kasutage masinat, kui kaitse on vigastatud või kaitsekatted pole oma kohale kinnitatud.

OHUTUSNÕUDED

- Igaüks, kes kasutab masinat, peab neid ohutusnõudeid hoolikalt lugema.
- Rääkige igaühele, kes tahab pühkimismasinat kasutada, millised on ohud ja kuidas vältida õnnetusi.
- Hoidke käed ja jalad eemal masina pöörlevatest osadest.
- Mida vähem inimesi on masina läheduses, seda väiksem on oht, et keegi saab vigastusi harjade alt lendavate kivide või muude kõvade esemete tõttu.
- Hoidke lapsed alati masina tööpiirkonnast eemal. Üks täiskasvanu peaks lastel silma peal hoidma.
- Olge tagurdades ettevaatlik. Vaadake taha enne tagurdamist ja selle ajal, et aegsasti märgata takistusi. Olge ettevaatlik väikeste lastega.
- Ärge sõitke liiga lähedale kraavidele või kõrgetele teeääristele. Masin võib ümber minna, kui ratas läheb üle serva või masina raskeskese nihkub.
- Kui koristate lund, ärge kunagi suunake tänavapühkijat inimeste, loomade, akende jm poole. Lumes võib peidus olla kive ja need võivad märkimisväärse jõuga pühkija alt välja lennata.
- Lülitage mootor alati välja enne pühkija puhastamist või parandustööde läbiviimist, reguleerimist või ülevaatus.
- Pingutage kõiki mutreid ja kruvisid, et kindlustada masina turvaline töö.
- Kasutage alati **originaalvaruosi**. Mitteoriginaalosalade kasutamine võib põhjustada vigastusi, isegi kui need masinale sobivad.

SYMBOLIT

Koneeseen on kiinnitetty seuraavat symbolit, joiden tarkoitus on muistuttaa käyttäjää laitteen käytön edellyttämästä varovaisuudesta ja tarkkaavaisuudesta. Symbolien merkitykset:



Varoitus!

Lue käyttöopas ja turvallisuusohjeet ennen laitteen käyttöä.



Varoitus!

Pidä kädet ja jalat etäällä pyörivistä osista.



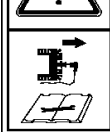
Varoitus!

Pidä suojaetäisyys pyörivään harjaan. Varo suuntaamasta harjasta sinkoavaa materiaalia ohikulkeviin ihmisiin, eläimiin tai esineisiin.



Varoitus!

Sammuta moottori ja irrota sytytystulppa ennen harjan ja sen voimansiirron asennusta tai korjausta.



Varoitus!

Älä koskaan käytä konetta, jos sen suojarusteissa on puutteita tai jos ne eivät ole paikallaan.

TURVALLISUUSMÄÄRÄYKSIÄ

- Jokaisen harjakoneen käyttäjän on tarkoin luettava nämä ohjeet.
- Kerro jokaiselle, joka on aikeissa käyttää konetta, vahingonvaarasta ja miten onnettomuuksilta vältytään. Pidä kädet ja jalat poissa pyörivien osien läheltä.
- Mitä vähemmän ihmisiä on lakaisulaitteen lähetyvillä, sitä pienempi on vaara, että joku vahingoittuu kivistä tai muista kovista esineistä, joita harjatelasta voi lentää.
- Pidä aina lapset poissa työskentelyalueelta. Pyydä toista aikuista pitämään lapsia silmällä.
- Ole varovainen peruuttaessasi. Muista katsoa taaksesi ennen peruuttamista ja sen aikana mahdollisten esteiden vuoksi. Varo pieniä lapsia.
- Älä aja liian läheltä ojia tai korkeita reunoja. Kone saattaa kaatua, jos rengas putoaa reunan ulkopuolelle tai reuna murtuu.
- Lumen lakaisussa: Älä koskaan suuntaa harjatelaa ihmisiin, eläimiin, ikkunaruutuihin tms. Kiviä voi olla piilossa lumessa josta ne voivat lentää suurella voimalla.
- Moottorin tulee aina olla sammutettuna, kun lakaisulaitetta puhdistetaan lumesta, korjataan, säädetään tai tarkistetaan. Kiristä kaikki mutterit ja ruuvit, jotta kone on varmasti työkunnossa.
- Käytä aina **alkuperäisvaraosia**. Muut kuin alkuperäiset varaosat saattavat aiheuttaa vaurioita, vaikka ne sopisivatkin koneeseen.

SYMBOLES

Vous trouverez les symboles suivants sur la machine pour vous rappeler les précautions à prendre lors de son utilisation. Signification des symboles :



Attention!

Lire le mode d'emploi et le manuel de sécurité avant d'utiliser la machine.



Attention!

Eloigner les mains et les pieds de toutes les parties rotatives.



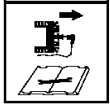
Attention!

Attention aux projections. Travailler à une distance suffisante de toute présence.



Attention!

Avant toute réparation, débrancher le câble d'alimentation de la bougie.



Danger!

Ne pas utiliser la machine sans protection ou lorsque ses dispositifs de sécurité sont défectueux.

CONSIGNES DE SECURITE

- Toute personne utilisant cet appareil est priée de lire attentivement les consignes de sécurité.
- Prévenir toute personne devant utiliser la machine des risques possibles et comment éviter les accidents.
- Eloigner les mains et les pieds de toutes les parties rotatives.
- Moins de personnes s'approchent de la balayeuse, moins il y a de risque d'être blessé par une pierre ou tout autre objet dur projeté par la brosse rotative.
- Toujours tenir les enfants à l'écart de la surface de travail. Veiller à ce qu'un adulte surveille les enfants.
- Faire preuve de prudence lors des marches arrière. Regarder en arrière, avant et pendant la marche arrière, pour détecter d'éventuels obstacles. Attention aux petits enfants.
- Ne pas conduire trop près des fossés ou des bords élevés. La machine peut se renverser si une roue dépasse le bord du terrain ou si le bord lâche.
- En dégageant la neige, ne jamais orienter la brosse rotative vers des passants, des animaux, des fenêtres vitrées, etc. Des pierres peuvent être dissimulées dans la neige et projetées au loin avec force.
- Le moteur doit toujours être à l'arrêt pour enlever la neige de la balayeuse, la réparer, la régler ou la vérifier.
- Serrer à fond écrous et vis pour bien assurer la sécurité de l'engin.
- Toujours utiliser **des pièces de rechange d'origine**. Les pièces non d'origine comportent des risques de dommages, mêmes si les pièces conviennent à la machine.

ZNAKOVI

Sljedeći znakovi nalaze se na stroju. Oni su tu da vas podsjetite na zaštitu i pažnju potrebnu prilikom upotrebe. Ovo su njihova značenja:



Upozorenje!

Prije korištenja stroja pročitajte uputstvo za upotrebu i priručnik o sigurnosti.



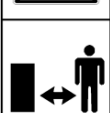
Oprez!

Čuvajte ruke i noge od rotirajućih dijelova.



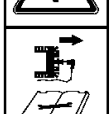
Upozorenje!

Pazite na odbačene predmete. Nemojte dozvoliti pristup promatračima.



Upozorenje!

Prije nego što započnete popravak, odvojite kabel od svjećice.



Oprez!

Nikad ne koristite stroj s oštećenom zaštitom ili bez štitnika postavljenih na mjesto.

ODREDBE O SIGURNOSTI

- Ove odredbe moraju pažljivo pročitati svi koji rukuju strojem.
- Objasnite rizike i kako se mogu izbjeći nesreće svima koji žele rukovati čistačem.
- Oprez! Pazite da vam noge budu na sigurnoj udaljenosti od stroja.
- Što je manje ljudi oko stroja, manji je rizik da će netko biti ozlijeđen kamenjem ili drugim tvrdim predmetima koje četke mogu izbaciti.
- Nemojte nikada dozvoliti djeci da ulaze u radnu blizinu stroja. Neka odrasla osoba pazi na djecu.
- Pazite kad vozite unatrag. Gledajte iza i prije i za vrijeme kretanja unatrag da provjerite ima li prepreka. Pazite na malu djecu.
- Ne vozite preblizu jaraka ili visokih rubnika. Stroj se može prevrnuti ako kotač prijeđe rub ili rubnik popusti.
- Kad čistite snijeg, nikad ne usmjeravajte čistač prema ljudima, životinjama, prozorima, itd. Snijeg može prekriti kamenčiće koji mogu biti snažno odbačeni.
- Uvijek ugasite motor prije čišćenja čistača ili izvođenja popravaka prilagodbi ili provjera.
- Zategnite sve vijke i matice da biste osigurali da je stroj siguran za rad.
- Uvijek koristite **originalne rezervne dijelove**. Korištenje zamjenskih dijelova može dovesti do oštećenja iako pristaju stroju.

JELZÉSEK

A következő szimbólumok találhatóak meg a gépen, hogy emlékeztessék, milyen óvatossággal és figyelemmel kell eljárnia a használat során. A szimbólumok jelentése:



Figyelmeztetés!

A gép használata előtt olvassa el a használati és a biztonságra vonatkozó útmutatót.



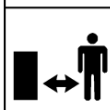
Figyelmeztetés!

Tartsa távol végtagjait a gép forgó alkatrészeitől.



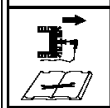
Figyelmeztetés!

Figyeljen a kilökött tárgyakra. Tartsa távol a nézelődőket!



Figyelmeztetés!

Mielőtt javítási munkát kezdene, húzza le a gyújtógyertya kábelét a gyújtógyertyáról.



Vigyázat!

Soha ne használja a gépet sérült védőelemekkel, vagy anélkül, hogy a biztonsági elemek a helyükön lennének.

BIZTONSÁGI ELŐÍRÁSOK

- Ezeket az előírásokat mindenkinek, aki használja a gépet, el kell olvasnia.
- Tájékoztasson mindenkit, aki használja a seprőt, milyen kockázatokkal kell számolni, illetve arról, hogyan kerülhetőek el a balesetek.
- Tartsa távol végtagjait a gép forgó alkatrészeitől.
- Minél kevesebb ember tartózkodik a gép közelében, annál kisebb az esélye, hogy valaki megsérül a kefék által kilökött kövek és más tárgyak következtében.
- A gyermekeket minden esetben tartsa távol a gép munkaterületétől. A gyermekekre mindig felügyeljen egy felnőtt.
- Legyen óvatos a tolatás során. A tolatást megelőzőn nézzen hátra, ellenőrizze nincsenek-e akadályok. Különösen ügyeljen a kisgyermekekre.
- Ne vezesse a gépet árok illetve magas szegélyek közelében. Ha az egyik kerék belóg az árokba vagy aláfordul, a gépe felborulhat.
- Hó eltakarítása során, soha ne irányítsa a keféket emberek, állatok, ablakok, stb. irányába, a hóban kövek is lehetnek, és a gép nagy erővel lökheti ki azokat.
- A seprő tisztítása, javítása, beállítások vagy átvizsgálás elvégzése során, mindig állítsa le a motort.
- Húzza meg az összes csavart és anyát, így biztosíthatja, hogy a gép munkára alkalmas állapotban legyen.
- Mindig **eredeti cserealkatrészeket** használjon. Nem eredeti cserealkatrészek használata esetén, akkor is fennáll a károsodás kockázata, ha azok illenek a gépbe.

SIMBOLI

I seguenti simboli vengono utilizzati sulla macchina per ricordare l'attenzione con cui la si deve utilizzare. Significato dei simboli:



Attenzione!
Prima di utilizzare la macchina leggere attentamente il manuale di istruzioni e il manuale della sicurezza.



Attenzione!
Tenere sempre mani e piedi ben lontani dalle parti rotanti.



Attenzione!
Fare attenzione a eventuali oggetti sparsi. Fare attenzione a eventuali persone presenti sul posto.



Attenzione!
Prima di eseguire interventi di riparazione, rimuovere il cavo della candela dalla candela stessa.

Attenzione!

Non utilizzare mai la macchina in caso di protezioni danneggiate o non montate.

NORME DI SICUREZZA

- Leggere attentamente le istruzioni seguenti:
- Informare chiunque voglia utilizzare la macchina dei rischi possibili e di come si possono evitare gli incidenti. Tenere sempre mani e piedi ben lontani dalle parti rotanti.
- Lavorare preferibilmente in assenza di altre persone per evitare il rischio di lesioni causate da sassi od altri oggetti duri scagliati dalle spazzole.
- Non permettere ai bambini di avvicinarsi all'area di lavoro. Affidarli alla sorveglianza di un altro adulto.
- Prestare attenzione durante la marcia indietro. Accertarsi sempre, prima e durante la marcia, che non vi siano ostacoli o bambini.
- Non procedere troppo vicini a banchine e fossati. La macchina può ribaltarsi se una ruota entra nel fossato o se il bordo della banchina cede.
- Quando si spala la neve, non puntare mai la spazzatrice verso persone, animali, finestre ecc. Sassi possono essere nascosti nella neve ed essere scagliati con grande potenza.
- Spegnere sempre il motore prima di pulire la spazzatrice o fare riparazioni, regolazioni o controlli.
- Stringere tutti i dadi e le viti per assicurarsi che la macchina lavori in condizioni di sicurezza.
- Usare solo **ricambi originali**. L'uso di ricambi non originali comporta rischio di danni, anche se si adattano allamacchina.

ŽENKLAI

Ženklus, įspėjančius apie reikalingą priežiūrą eksploataavimo metu galima rasti pažymėtus ant prietaiso. Ženklų reikšmės:



Dėmesio!

Prieš pradėdami naudoti prietaisą, perskaitykite naudojimo instrukciją ir saugos vadovą.



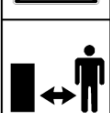
Dėmesio!

Laikykite atokiau rankas ir kojas nuo besisukančių prietaiso dalių.



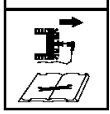
Dėmesio!

Saugokitės išmetamų objektų. Neleiskite stebintiems asmenis būti šalia prietaiso.



Dėmesio!

Prieš pradėdami remonto darbus, iš uždegimo žvakės ištraukite laidą.



Įspėjimas!

Niekada nenaudokite prietaiso su pažeista apsauga arba į savo vietas neįtaisytomis apsaugos priemonėmis.

SAUGOS TAISYKLĖS

- Šias taisykles atidžiai perskaityti privalo kiekvienas prietaisu besinaudojantis asmuo.
- Kiekvieną asmenį, ketinantį naudoti valymo prietaisą, perspėkite apie susijusią riziką bei nurodykite, kaip išvengti nelaimingų atsitikimų.
- Laikykite atokiau rankas ir kojas nuo besisukančių prietaiso dalių.
- Kuo mažiau žmonių yra šalia prietaiso, tuo mažesnis pavojus būti sužeistiems iš šepėčių išmetamais akmenimis ar kietais objektais.
- Visą laiką laikykite vaikus atokiau nuo prietaiso darbo vietos arba suraskite suaugusįjį asmenį, kuris juos prižiūrėtų.
- Būkite atsargūs, prietaisui veikiant atbuline eiga. Prieš pradėdami naudoti prietaisą atbuline eiga ir jo veikimo metu, atsigręžę patikrinkite, ar nėra jokių kliūčių. Įsitinkite, kad šalia nėra mažų vaikų.
- Draudžiama per arti privažiuoti prie griovių arba aukštų bortelių. Ratui užvažiavus ant krašto arba kelkraščiui susmukus, prietaisas gali apvirsti.
- Valydami sniegą, niekada nenukreipkite valymo prietaiso į žmones, gyvūnus, langus ir t.t.. Sniege gali būti akmenų, kuriuos prietaisas gali išmesti su didelia jėga.
- Prieš valydami prietaisą, atlikdami remonto, derinimo arba patikrinimo darbus, visada išjunkite variklį.
- Priveržkite visus sraigtus ir varžtus, kad užtikrintumėte, jog prietaisas yra tinkamas saugiam naudojimui.
- Visada naudokite **originalias atsargines dalis**. Naudojant neoriginalias dalis gali iškilti gedimo pavojus net ir tuomet, kai dalys tinka prietaisui.

SIMBOLI

Šie simboli ir norādīti uz iekārtas daļām. To mērķis ir atgādināt jums, ka iekārta jālieto uzmanīgi un atbildīgi. Simbolu nozīme ir šāda:



Brīdinājums!

Pirms šīs iekārtas lietošanas uzmanīgi izlasiet šos drošības norādījumus.



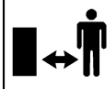
Brīdinājums!

Sargājiet rokas un kājas no saskares ar iekārtas rotējošajām daļām.



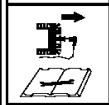
Brīdinājums!

Sargieties no iekārtas darbības laikā gaisā izmestajiem priekšmetiem. Nepieļaujiet citu personu uzturēšanos iekārtas darbības zonā.



Brīdinājums!

Pirms iekārtas remonta noņemiet aizdedzes sveces kabeli no aizdedzes sveces.



Uzmanību!

Nekad nelietojiet šo iekārtu, ja ir bojātas tās aizsargdaļas vai noņemtas drošības detaļas.

DROŠĪBAS NORĀDĪJUMI

- Katrai personai, kas lieto šo ierīci, uzmanīgi jāizlasa šie drošības norādījumi pirms iekārtas lietošanas.
- Informējiet katru personu, kas lieto šo slaucītāju, par tā izmantošanas laikā iespējamajiem riskiem un drošības pasākumiem, kas jāveic, lai nepieļautu nelaimes gadījumus.
- Sargājiet rokas un kājas no saskares ar iekārtas rotējošajām daļām.
- Jo mazāk personu atradīsies šīs iekārtas tuvumā, jo mazāks būs risks gūt savainojumus no akmeņiem vai citiem cietiem priekšmetiem, ko iekārtas birstes var izmest gaisā.
- Nekad neļaujiet bērniem uzturēties iekārtas darbības zonā. Pieaugušā pienākums ir veikt bērnu pastāvīgu uzraudzību.
- Esiet uzmanīgi, kad braucat atpakaļgaitā. Pirms braukšanas atpakaļgaitā un visā tās laikā vadītāja skatienam jābūt pavērstam atpakaļ, lai pamanītu iespējamus šķēršļus. Uzmanīgi sekojiet, vai iekārtas braukšanas vietā neuzturas mazi bērni.
- Nebrauciet ar iekārtu pārāk tuvu grāvjiem vai augstām apmalēm. Ja iekārtas ritenis pārripo pāri grāvja malai vai balsts spiežas pret augstu apmali, iekārta var apgāzties otrādi.
- Tīrot sniegu, nekad nevirziet slaucītāju uz cilvēkiem, dzīvniekiem, logiem u. tml. Sniegā var būt akmeņi, ko iekārta var spēcīgi izmest gaisā.
- Pirms slaucītāja tīrīšanas, regulēšanas vai apskates izslēdziet tā dzinēju.
- Pievelciet visus uzgriežņus un skrūves, lai iekārtas lietošana būtu droša.
- Vienmēr lietojiet tikai **oriģinālās rezerves daļas**. Izmantojot neoriģinālās daļas, ievērojami pieaug iekārtas sabojāšanas risks, pat ja tās pēc izmēra atbilst iekārtai.

СИМБОЛИ

На машината можете да ги најдете следниве симболи кои ќе ве потсетат за грижата и вниманието неопходни за време на употребата. Симболите значат:



Предупредување!

Прочитајте го прирачникот со упатства и прирачникот за безбедност пред да ја употребите машината.



Предупредување!

Чувајте ги рацете и нозете подалеку од деловите на машината што ротираат.



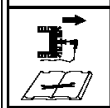
Предупредување!

Внимавајте на отфрлени предмети. Држете ги љубопитните лица подалеку.



Предупредување!

Пред да почнете со поправки, отстранете го кабелот од свеќичката.



Внимание!

Никогаш не користете ја машината со оштетени штитници или без правилно поставени штитници.

БЕЗБЕДНОСНИ ПРАВИЛА

- Овие правила треба да ги прочитаат внимателно сите што ќе ја користат машината.
- Објаснете им на сите што сакаат да го користат метачот кои се опасностите и како може да се избегнат несреќи.
- Чувајте ги рацете и нозете подалеку од деловите на машината што ротираат.
- Колку помалку луѓе има во близина на машината, толку е помала опасноста некој да се повреди од камења или други цврсти предмети кои ги отфрлаат четките.
- Секогаш чувајте ги децата далеку од областа во која се вршат работи со машината. Задолжете некое друго возрастно лице да внимава на децата.
- Бидете внимателни кога се движите наназад. Гледајте назад пред и кога се движите наназад за да проверите дали имате пречки. Внимавајте на малите деца.
- Не возете премногу блиску до ендеци или високи тротоари. Машината може да се преврти ако некое од тркалата премине преку работ или ако има одрон на банкната.
- Кога чистите снег, никогаш не насочувајте го метачот во правецот на луѓе, животни, прозорци итн. Во снегот може да има камења што не се гледаат и да се исфрлат со голема сила.
- Секогаш исклучувајте ја машината пред чистење, или кога вршите поправки, штелување или проверка.
- Стегнете ги сите завртки и навртки за да се обезбедите дека машината е во безбедна работна состојба.
- Секогаш користете оригинални резервни делови. Користењето на неоригинални делови може да предизвика опасност од оштетување, дури и ако одговараат на машината.

SYMBOLLEN

Op de machine ziet u de volgende symbolen om u eraan te herinneren dat voorzichtigheid en oplettendheid bij gebruik geboden is. Betekenis van de symbolen:



Waarschuwing!

Lees vóór gebruik van de machine de gebruikershandleiding en de veiligheidsvoorschriften.



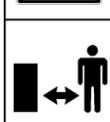
Waarschuwing!

Hou handen en voeten uit de buurt van draaiende onderdelen van de machine.



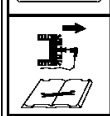
Waarschuwing!

Kijk uit voor weggegooide voorwerpen. Houd omstanders op afstand.



Waarschuwing!

Vóór het verrichten van reparaties de bougiekabel loskoppelen van de bougie.



Let op!

Gebruik de machine nooit als de beveiligingen zijn beschadigd of verwijderd.

VEILIGHEIDSVOORSCHRIFTEN

- Deze voorschriften moeten nauwkeurig worden doorgelezen door iedereen die de machine wil gebruiken.
- Vertel iedereen die de machine wil gebruiken wat de risico's zijn en hoe ongelukken kunnen worden voorkomen.
- Hou handen en voeten uit de buurt van draaiende onderdelen van de machine.
- Hoe minder mensen in de buurt van de veegmachine komen, hoe kleiner de kans dat er iemand gewond raakt door stenen of andere harde voorwerpen, die door de borstels naar buiten kunnen worden geslingerd.
- Hou kinderen altijd uit de buurt van het werkgebied van de machine. Laat een andere volwassene de kinderen in de gaten houden.
- Wees voorzichtig bij het achteruit rijden. Kijk voor en tijdens het achteruitrijden achterom, zodat u eventuele obstakels kunt zien. Kijk uit voor kleine kinderen.
- Rij niet te dicht bij sloten of randen. De machine kan kantelen als een wiel over de rand komt of als de rand het begeeft.
- Bij het ruimen van sneeuw: Richt de veegmachine nooit op mensen, dieren en ramen en dergelijke. In de sneeuw kunnen stenen verborgen liggen, die met grote snelheid naar buiten geslingerd kunnen worden.
- Zet de motor altijd uit voordat u de veegmachine gaat schoonmaken, repareren, afstellen of controleren.
- Draai alle moeren en schroeven aan om ervoor te zorgen dat de machine in veilige gebruikstoestand is.
- Gebruik altijd **originele reserve-onderdelen**. Niet-originele reserve-onderdelen kunnen schade veroorzaken, ook al passen ze op de machine.

NO

SYMBOLER

Følgende symboler finnes på maskinen for å minne om den forsiktighet og oppmerksomhet som kreves ved bruk. Symbolene betyr:



Advarsel!

Les instruksjonsboken og sikkerhetsmanualen før maskinen tas i bruk.



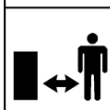
Advarsel!

Hold hender og føtter unna roterende deler.



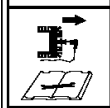
Advarsel!

Se opp for utkastede gjenstander. Hold borte tilskuere.



Advarsel!

Før man starter reparasjonsarbeider, må tennpluggkabelen tas ut av tennpluggen.



Advarsel!

Bruk aldri maskinen med mangelfull beskyttelse eller uten at sikkerhetsanordningene er på plass.

SIKKERHETSFORSKRIFTER

- Enhver som skal bruke denne redskapen, bør lese nøye gjennom disse instruksjonene.
- Gjør enhver person som vil bruke feieaggregatet klar over risikomomentene som finnes, og forklar hvordan ulykker kan unngås. Hold hender og føtter unna roterende deler.
- Jo færre personer som er i nærheten av feieaggregatet når det er i bruk, desto mindre risiko for at noen skal bli skadet av stein eller andre harde gjenstander som sopevalsen kan slynge ut.
- Hold alltid barn utenfor maskinens arbeidsområde. La en annen, voksen person holde barna under oppsikt.
- Vær forsiktig ved rygging. Se bakover etter eventuelle hinder før og under ryggingen. Se opp for småbarn.
- Kjør ikke for nær grøfter eller høye kanter. Maskinen kan velte dersom ett hjul kommer utenfor kanten eller kanten gir etter.
- Ved bruk av maskinen til snørydding, må du aldri rette sopevalsen mot mennesker, dyr, vinduer eller lignende. Steiner og andre harde gjenstander som kan være skjult under snøen, og kan slynges ut med stor kraft.
- Motoren skal alltid være avslått når feieaggregatet skal renses for snø, repareres, justeres eller kontrolleres. Dra til alle muttre og skruer, slik at maskinen er i forsvarlig stand.
- Bruk alltid **originale reservedeler**. Bruk av uoriginale reservedeler kan medføre risiko for skader, selv om de passer til maskinen.

SYMBOLE

Następujące symbole mogą znajdować się na urządzeniu by przypominać o ostrożności i uwadze, jakie są wymagane podczas korzystania z urządzenia. Symbole oznaczają:



Uwaga!

Przed rozpoczęciem korzystania z urządzenia należy przeczytać instrukcję obsługi i instrukcję bezpieczeństwa.



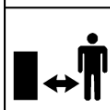
Uwaga!

Należy trzymać ręce i stopy z dala od obracających się części urządzenia.



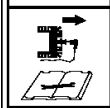
Uwaga!

Należy uważać na odrzucane przedmioty. Nie dopuszczać w pobliże gapiów.



Uwaga!

Przed rozpoczęciem naprawy, należy usunąć przewód świecy zapłonowej ze świecy.



Uwaga!

Nigdy nie używać urządzenia z uszkodzonymi ochroniaczami lub bez tarcz ochronnych.

ZASADY BEZPIECZEŃSTWA

- Z tymi zasadami powinien zapoznać się każdy, kto używa urządzenia.
- Każdy, kto chce używać zamiatarki powinien wiedzieć jakie jest z tym związane ryzyko i jak można uniknąć wypadków.
- Trzymać ręce i stopy z daleka od obracających się części urządzenia.
- Im mniej ludzi znajduje się w pobliżu urządzenia, tym mniejsze ryzyko, że ktoś zostanie zraniony przez kamień lub inny twardy przedmiot, który może wypaść ze szczotek.
- Dzieci nie powinny przebywać w pobliżu pracującego urządzenia. Dorosła osoba powinna pilnować dzieci.
- Należy zachować ostrożność przy cofaniu. Przed rozpoczęciem cofania należy spojrzeć do tyłu, aby upewnić się, że nie ma żadnych przeszkód. Należy uważać na małe dzieci.
- Nie należy podjeżdżać zbyt blisko rowów i wysokich krawężników. Urządzenie może się wywrócić, jeśli koło najedzie na krawężnik lub odpadnie ramię.
- Przy odgarnianiu śniegu nigdy nie wolno ustawiać zamiatarki w kierunku ludzi, zwierząt, okien itp. W śniegu mogą znajdować się kamienie, które mogą wypaść z dużą siłą.
- Zawsze należy wyłączyć urządzenie przed jego czyszczeniem, naprawianiem, regulowaniem czy kontrolowaniem.
- Dokręcić wszystkie nakrętki i śruby aby upewnić się, że urządzenie jest gotowe do bezpiecznej pracy.
- Zawsze należy używać oryginalnych części zapasowych. Używanie części innych niż oryginalne może spowodować ryzyko uszkodzenia, nawet jeśli pasują do urządzenia.

SÍMBOLOS

Poderá encontrar na máquina os seguintes símbolos para lembrar os cuidados e a atenção necessários durante a sua utilização. Os símbolos significam:



Aviso!

Leia o manual de instruções e o manual de segurança antes de utilizar a máquina.



Aviso!

Mantenha as mãos e os pés distantes das partes rotativas da máquina.



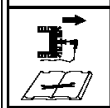
Aviso!

Esteja atento a objetos descartados. Manter os espectadores afastados.



Aviso!

Antes de iniciar trabalhos de reparação, remova o cabo da vela de ignição da vela de ignição.



Cuidado!

Nunca utilize a máquina com proteções danificadas ou sem as proteções montadas no local apropriado.

REGULAMENTOS DE SEGURANÇA

- Estes regulamentos devem ser lidos com atenção por todos os que utilizam a máquina.
- Informe todos os que desejam utilizar o varredor quais os riscos envolvidos e como podem ser evitados acidentes.
- Mantenha as mãos e os pés distantes das partes rotativas da máquina.
- Quanto menos pessoas estiverem próximas da máquina, menor o risco de alguém ser magoado por pedras ou outros objetos rijos expulsos pelas escovas.
- Mantenha sempre as crianças afastadas da área de trabalho da máquina. Tenha outra pessoa adulta de olho nas crianças.
- Tenha cuidado ao fazer marcha-a-trás. Olhe para trás antes e durante a marcha-atrás para verificar se há obstáculos. Cuidado com crianças pequenas.
- Não conduza demasiado perto de valas ou lancis altos. A máquina pode capotar se uma roda passar sobre a borda ou se um lado descair.
- Ao limpar a neve, nunca aponte o varredor na direção de pessoas, animais, janelas, etc. Pode haver pedras escondidas na neve e podem ser expulsas com força considerável.
- Desligue sempre o motor antes de limpar o varredor, realizar reparações, ajustes ou inspeções.
- Aperte todas as porcas e parafusos para garantir que a máquina está em condição segura de trabalho.
- Utilize sempre **peças sobresselentes originais**. Utilizar peças não originais pode envolver risco de danos, mesmo se estas encaixarem na máquina.

SIMBOLURI

Următoarele simboluri pot fi găsite pe mașină pentru a vă reaminti de grija și atenția necesare în timpul utilizării. Simbolurile înseamnă:



Atenție!

Citiți cu atenție instrucțiunile de utilizare și instrucțiunile de siguranță înainte de utilizarea mașinii.



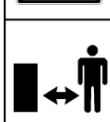
Atenție!

Păstrați mâinile și picioarele departe de părțile rotative ale mașinii.



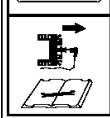
Atenție!

Fiți atenți la obiectele aruncate. Țineți privitorii departe.



Atenție!

Înainte de a începe reparațiile, scoateți cablul din priză.



Atenție!

Niciodată nu folosiți mașina fără insuficientă protecție sau fără dispozitivele de siguranță la locul lor.

REGULI DE SIGURANȚĂ

- Aceste reguli trebuie citite cu atenție de orice persoană care folosește mașina.
- Spuneți fiecăruia ce riscuri includ utilizarea unei mășini mecanice și cum pot fi evitate accidentele.
- Păstrați mâinile și picioarele departe de părțile rotative.
- Cu cât mai puține persoane se află în apropierea dispozitivului, cu atât mai mic este riscul ca cineva să fie rănit de pietre sau de alte obiecte tari aruncate de perii.
- Întotdeauna țineți copiii departe de zona de lucru a dispozitivului. Aveți o altă persoană care să fie atentă la copii.
- Fiți atenți la întoarcere. Utați-vă înapoi înainte și în timpul întoarcerii pentru a verifica obstacolele. Atenție la copiii mici.
- Nu conduceți prea aproape de șanțuri sau borduri înalte. Aparatul se poate răsturna dacă o roată trece peste marginea unei borduri sau dacă un umăr este împins.
- Când curățiți zăpada, niciodată nu îndreptați mașina de curățare în direcția persoanelor, animalelor, ferestrelor, etc. Pietrele pot fi ascunse în zăpadă și pot fi aruncate în afară cu o forță considerabilă.
- Întotdeauna opriți motorul înainte de a curăța mașina de curățare, sau înaintea efectuării reparațiilor, ajustărilor sau reviziilor.
- Strângeți toate piulițele și șuruburile pentru a vă asigura că mașina este într-o stare de funcționare în condiții de siguranță.
- Folosiți întotdeauna **piese de schimb originale**. Utilizarea pieselor nenoriginale poate implica un risc de deteriorare, chiar dacă acestea se potrivesc dispozitivului.

СИМВОЛЫ

На машине имеются следующие символы, напоминающие Вам о необходимости проявлять осторожность и внимательность при эксплуатации. Эти символы означают:



Предупреждение!

Прочтите инструкции по эксплуатации и руководство по технике безопасности перед использованием машины.



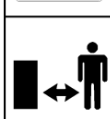
Предупреждение!

Держите руки и ноги в отдалении от вращающихся деталей механизмов.



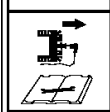
Предупреждение!

Остерегайтесь выбрасываемых предметов. Не подпускайте близко посторонних зевак.



Предупреждение!

Перед началом ремонтных работ, снимите свечной кабель со свечи зажигания.



Предостережение!

Никогда не эксплуатируйте машину с повреждёнными средствами защиты или без установленных на своё место предохранительных ограждений.

ПРАВИЛА ТЕХНИКИ БЕЗОПАСНОСТИ

- Каждый пользующийся машиной должен внимательно прочесть данные правила.
- Сообщите всем тем, кто хочет использовать машину, о том, какие опасности и риски это влечёт, а также о том, как избегать несчастных случаев.
- Держите руки и ноги в отдалении от вращающихся деталей механизмов.
- Чем меньше людей находится вблизи машины, тем меньше риск того, что кто-либо из них пострадает от камней или других твёрдых предметов, выбрасываемых щётками.
- Всегда держите детей подальше от рабочей зоны машины. Поставьте ещё одного взрослого, чтобы присматривать за детьми.
- Будьте осторожны при движении задним ходом. Смотрите назад перед движением задним ходом, а также во время него, чтобы проверять наличие препятствий. Остерегайтесь маленьких детей.
- Не ездите слишком близко от канав или высоких бордюров. Машина может перевернуться, если колесо наедет на край или если провалится обочина.
- При расчистке снега никогда не направляйте подметально-уборочную машину в направлении людей, животных, окон и т. д. Камни могут быть спрятаны в снегу и могут быть выброшены со значительной силой.
- Всегда выключайте двигатель перед чисткой подметально-уборочной машины или перед проведением ремонтов, настроек или проверок.
- Затяните все гайки и винты, чтобы убедиться в том, что машина находится в безопасном рабочем состоянии.
- Всегда используйте только оригинальные запасные части. Использование неоригинальных деталей может повлечь за собой риск повреждения, даже если эти детали подошли на машину.

SYMBOLY

Na stroji sú umiestnené nasledujúce symboly, ktorých účelom je pripomenúť vám, že pri jeho používaní máte byť opatrní a pozorní. Tieto symboly znamenajú:



Výstraha!

Pred použitím stroja si preštudujte príručku s pokynmi a bezpečnostnú príručku.



Výstraha!

Nepribližujte sa rukami ani nohami k otáčajúcim sa častiam strojového zariadenia.



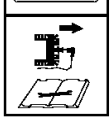
Výstraha!

Chráňte sa pred odletujúcimi predmetmi. Prizerajúce sa osoby musia stáť v bezpečnej vzdialenosti.



Výstraha!

Pred začatím opravy odpojte zapalovací kábel od zapalovacej sviečky.



Upozornenie!

Nikdy stroj nepoužívajte, ak má poškodené bezpečnostné prvky alebo ak nie sú nasadené chrániče.

BEZPEČNOSTNÉ POKYNY

- Tieto pokyny by si mal pozorne prečítať každý, kto bude stroj používať.
- Oboznámte každú osobu, ktorá chce zmetací stroj použiť, so súvisiacimi rizikami a vysvetlite jej, ako predchádzať nehodám.
- Nepribližujte sa rukami ani nohami k otáčajúcim sa častiam strojového zariadenia.
- Čím menej ľudí sa v blízkosti stroja nachádza, tým nižšie je riziko, že niektorého z nich poraní kamene alebo tvrdé predmety odhodené zmetákmi.
- Nikdy nedovoľte deťom vstúpiť do pracovnej oblasti stroja. Poverte dozorom nad deťmi inú dospelú osobu.
- Buďte opatrní pri cúvaní. Pred cúvaním aj počas neho sa pozerajte dozadu, aby ste videli prekážky. Dávajte pozor na malé deti.
- Nejazdite príliš blízko k priekopám ani vysokým obrubníkom. Ak koleso prejde cez okraj alebo ak sa krajnica zníži, stroj by sa mohol prevrátiť.
- Pri zemetaní snehu nikdy zmetací stroj neorientujte smerom k ľuďom, zvieratám, oknám a pod. V snehu by mohli byť ukryté kamene, ktoré môže stroj značnou silou odhodiť.
- Pred čistením, opravami, nastaveniami alebo prehliadkami vždy vypnite motor.
- Utiahnite všetky matice a skrutky, aby bol stroj v bezpečnom prevádzkovom stave.
- Vždy používajte **originálne náhradné diely**. Použitie dielov, ktoré nie sú originálne, môže byť spojené s rizikom poškodenia, a to aj v prípade, ak na stroj pasujú.

SIMBOLI

Na napravi najdete simbole, ki vas spomnijo, da je pri rokovanju z napravo potrebna skrb in pazljivost. Simboli pomenijo:



Pozor!

Pred uporabo preberite navodila za uporabo in priložnik za varnost.



Pozor!

Rok in nog ne približujte vrtečim se delom naprave.



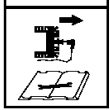
Pozor!

Pazite na predmete, ki jih naprava izvrže. Morebitnim gledalcem ne dovolite blizu.



Pozor!

Preden začnete s popravili, z vžigalnih svečk odstranite kabel.



Previdno!

Ne uporabljajte naprave, če so zaščitni mehanizmi poškodovani ali varovala niso nameščena.

VARNOSTNI PREDPISI

- Kdorkoli bo napravo uporabljal, mora najprej prebrati varnostne predpise.
- Povejte vsem, ki želijo uporabljati napravo, kakšna so tveganja ob uporabi in kako se lahko izognejo nesrečam.
- Rok in nog ne približujte vrtečim se delom naprave.
- Manj kot je ljudi ob napravi, manjše je tveganje, da bodo kamni ali drugi trdi predmeti, ki jih ščetke izvržejo, koga poškodovali.
- Otroci naj se nikoli ne zadržujejo znotraj območja delovanja naprave. Naj na otroke medtem pazi druga odrasla oseba.
- Bodite pazljivi pri vzvratni vožnji. Pred in med vzvratno vožnjo pogledjte nazaj in preverite, da na poti ni ovir. Pazite na majhne otroke.
- Ne vozite preblizu jarkov ali visokih robnikov. Naprava se lahko prevrne, če gre kolo čez rob ali če se rob cestišča vda.
- Ko čistite sneg, metle nikoli ne usmerjajte proti ljudem, živalim, oknom itd. V snegu so lahko skriti kamni, ki jih ščetka lahko izvrže s precejšnjo silo.
- Pred čiščenjem metle, popravili, izvajanji prilagoditev ali pregledov vedno izključite motor.
- Zatisnite vse vijake in matice, da zagotovite, da bo naprava varno delovala.
- Vedno uporabljajte **originalne nadomestne dele**. Pri uporabi neoriginalnih delov lahko pride do poškodb, tudi če se deli prilegajo napravi.

SIMBOLI

Sledeći simboli se nalaze na mašini da vas podsete na pažnju i oprez koje zahteva korišćenje iste. Simboli znače:



Upozorenje!

Pročitajte priručnik sa uputstvima i priručnik za bezbednost pre korišćenja mašine.



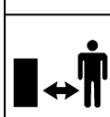
Upozorenje!

Držite ruke i noge van domašaja rotacionih delova mehanizma.



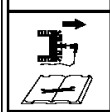
Upozorenje!

Pazite na odbačene stvari. Udaljite posmatrača.



Upozorenje!

Pred početak radova na popravci, skinite kabl od svećice za paljenje.



Oprez!

Nikada ne rukujte mašinom sa oštećenom zaštitom ili bez zaštitnih delova na mestu.

PROPISI IZ BEZBEDNOSTI

- Ove propise pažljivo mora pročitati svako ko koristi mašinu.
- Upozorite sve koji žele da koriste ralicu o rizicima koje to podrazumeva i kako izbeći nesreće.
- Držite ruke i noge van domašaja rotacionih delova mehanizma.
- Što se manje ljudi nalazi u blizini mašine, manji je rizik da će neko biti povređen kamenjem ili drugim tvrdim predmetima koje budu odbacile četke.
- Uvek držite decu van zone rada mašine. Osigurajte se da druga odrasla osoba pazi na decu.
- Vodite računa pri vožnji u rikverc. Gledajte unazad pre i u toku vožnje u rikverc da proverite da li ima prepreka. Pazite na malu decu.
- Ne približavajte se previše jarkovima ili visokim ivičnjacima. Mašina može da se prevrne ako točak pređe preko ivice ili ako bankina popusti.
- Kada čistite sneg, nemojte nikad da usmerite ralicu prema ljudima, životinjama, prozorima, itd. Kamenje može da bude sakriveno u snegu, te može da odskoči velikom snagom.
- Uvek isključite motor pre čišćenja ralice, ili pre nego što pristupite popravkama, podešavanjima ili pregledu.
- Pričvrstite sve navrtnje i zavrtnje kako biste osigurali bezbedan rad mašine.
- Uvek koristite **originalne rezervne delove**. Korišćenje neoriginalnih delova može da dovede do oštećenja mašine iako se savršeno uklapaju.

SYMBOLER

Följande symboler finns på maskinen får att påminna Er om den försiktighet och uppmärksamhet som krävs vid användning. Symbolerna betyder:



Varning!

Läs instruktionsbok och säkerhetsmanual före användning av maskinen.



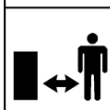
Varning!

Håll händer och fötter borta från roterande delar.



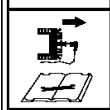
Varning!

Vistas ej inom maskinens arbetsområde. Använd inte borstaggregatet i närheten av åskadare, djur och barn.



Varning!

Innan reparationsarbete påbörjas, tag bort tändstiftskabeln från tändstiftet.



Varning!

Använd aldrig maskinen med bristfälliga skydd eller utan att säkerhetsanordningarna finns på plats.

SÄKERHETSFORESKRIFTER

- Dessa föreskrifter skall noggrant genomläsas av var och en som använder redskapet.
- Tala om för varje person, som vill använda sopaggregatet, vilka riskerna är och hur olycksfall undviks. Håll händer och fötter borta från roterande delar.
- Ju färre personer som kommer i närheten av sopaggregatet desto mindre är risken att någon blir skadad av sten eller annat hårt föremål som sopvalsen kan kasta ut.
- Håll alltid barn borta från maskinens arbetsområde. Låt en annan, vuxen person hålla barnen under uppsikt.
- Var försiktig vid backning. Titta bakåt, före och under backning, efter eventuella hinder. Se upp för småbarn.
- Kör inte för nära diken eller höga kanter. Maskinen kan välta om ett hjul kommer utanför kanten eller om kanten brister.
- Vid snöröjning: Rikta aldrig sopvalsen mot människor, djur, fönsterrutor eller dylikt. Stenar kan ligga gömda i snön och slungas ut med stor kraft.
- Motorn skall alltid vara avstängd när sopaggregatet skall rensas från snö, repareras, justeras eller kontrolleras.
- Dra åt alla muttrar och skruvar så att maskinen är i säkert arbetsskick. Använd alltid **original reservdelar**. Icke original reservdelar kan medföra risk för skador även om de passar på maskinen.

SEMBOLLER

Kullanım sırasında göstermeniz gereken özen ve dikkati hatırlatmak için aşağıdaki sembolleri makine üzerinde bulabilirsiniz. Sembollerin anlamı:



Uyarı!

Makineyi kullanmadan önce kullanma kılavuzunu ve güvenlik kılavuzunu okuyun.



Uyarı!

Ellerinizi ve ayaklarınızı makinenin döner parçalarından uzak tutun.



Uyarı!

Atılan nesnelere dikkat edin. Çevredeki kişileri uzak tutun.



Uyarı!

Onarım çalışmalarına başlamadan önce, bujiden buji kablosunu çıkarın.



Dikkat!

Makineyi asla hasarlı korumalarla veya koruyucu donanım takılı değilken kullanmayın.

GÜVENLİK YÖNETMELİKLERİ

- Bu yönetmelikler makineyi kullanan herkes tarafından dikkatle okunmalıdır.
- Süpürgeyi kullanmak isteyen herkese hangi risklerin olduğunu ve kazaların nasıl önlenebileceğini anlatın.
- Ellerinizi ve ayaklarınızı makinenin döner parçalarından uzak tutun.
- Makinenin yakınında ne kadar az kişi olursa fırçalardan fırlayan taş veya diğer nesnelere sonucunda kişilerin yaralanma riski de o kadar az olur.
- Çocukları her zaman makinenin çalışma alanından uzak tutun. Başka bir yetişkin kişinin çocuklara göz kulak olmasını sağlayın.
- Geriye giderken dikkatli olun. Geriye gitmeden önce ve geriye giderken engelleri kontrol etmek için arkanıza bakın. Küçük çocuklara dikkat edin.
- Hendeklerin veya yüksek kaldırım taşlarının yakınında sürmeyin. Bir tekerlek kenarın üzerinden geçerse veya sırt oluşursa makine devrilebilir.
- Kar temizlerken süpürgeyi asla insan, hayvan, pencere, vb. yönünde tutmayın. Kar içinde gizli taşlar olabilir ve büyük bir kuvvetle dışarı fırlayabilir.
- Süpürge üzerinde temizlik, bakım-onarım, ayar veya kontrol işlemlerini gerçekleştirmeden önce motoru daima kapatın.
- Makinenin güvenli biçimde çalıştığından emin olmak için tüm somun ve vidaları sıkın.
- Her zaman **orijinal yedek parçalar** kullanın. Orijinal olmayan parçaların kullanılması durumunda, parçalar makineye uygun olsa bile hasar riski söz konusudur.

ПОЗНАЧКИ

На машині можна побачити наступні позначки, які нагадуватимуть користувачам бути уважними та обережними під час її використання. Ці позначки мають наступні значення:



Увага!

Прочитайте інструкцію з експлуатації та інструкцію з техніки безпеки перед використанням машини.



Увага!

Не наближайте руки та ноги до частин машини, що обертаються.



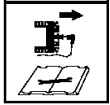
Увага!

Звертайте увагу на наявність бракованих предметів. Не підпускайте сторонніх.



Увага!

Перед початком ремонтних робіт зніміть кабель високої напруги зі свічки запалювання.

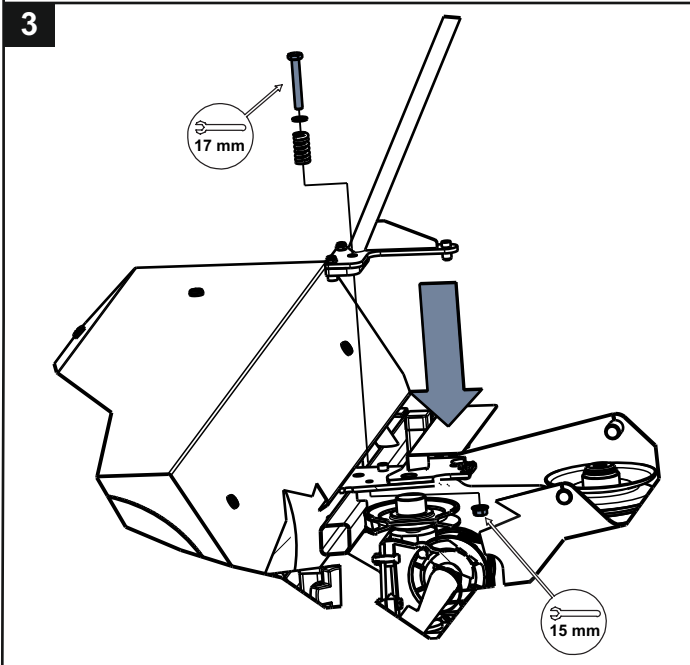
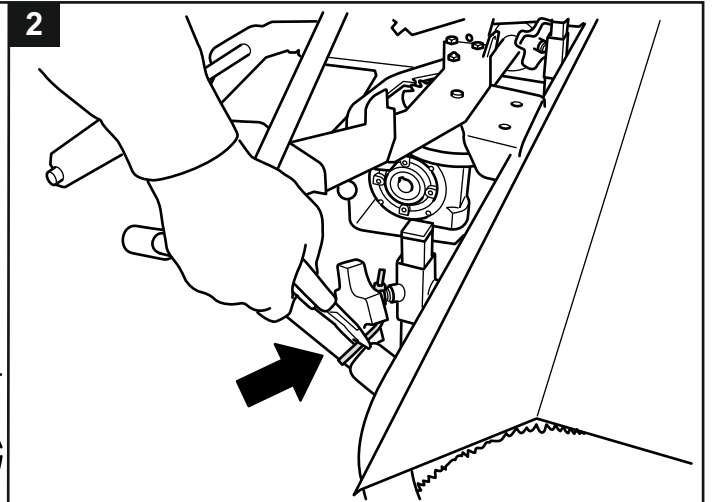
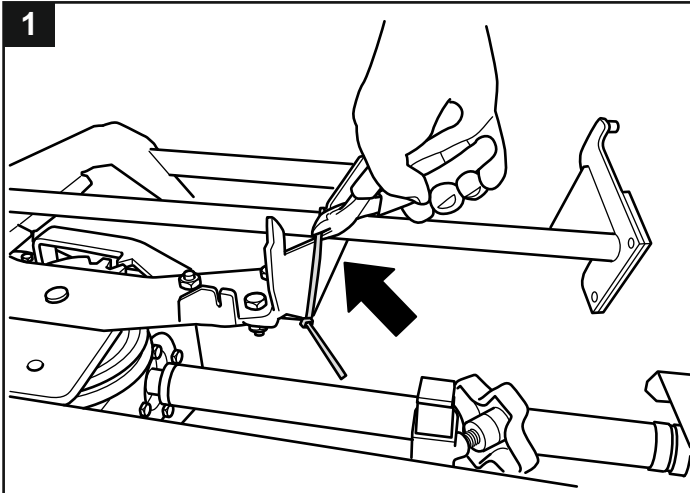
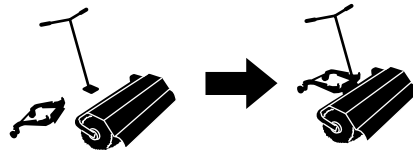


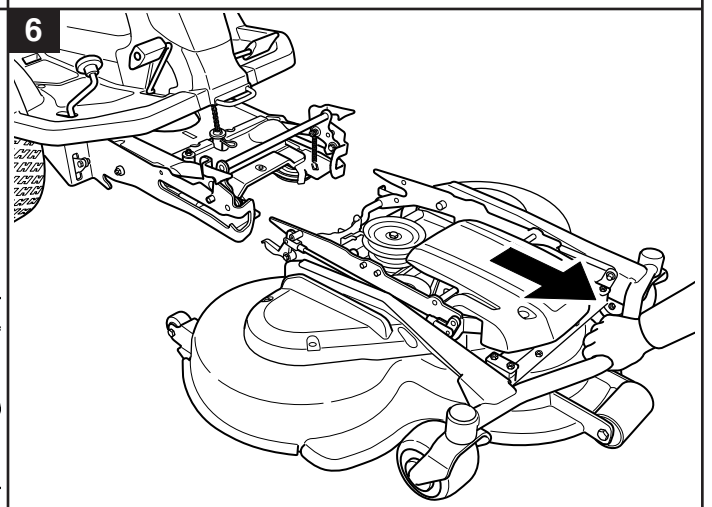
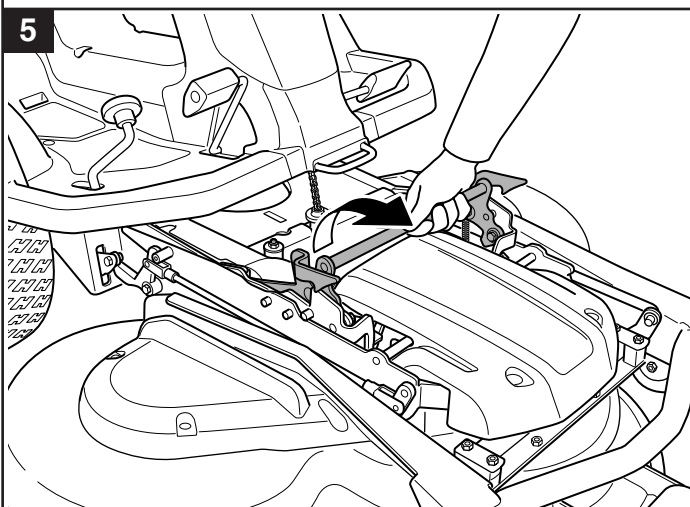
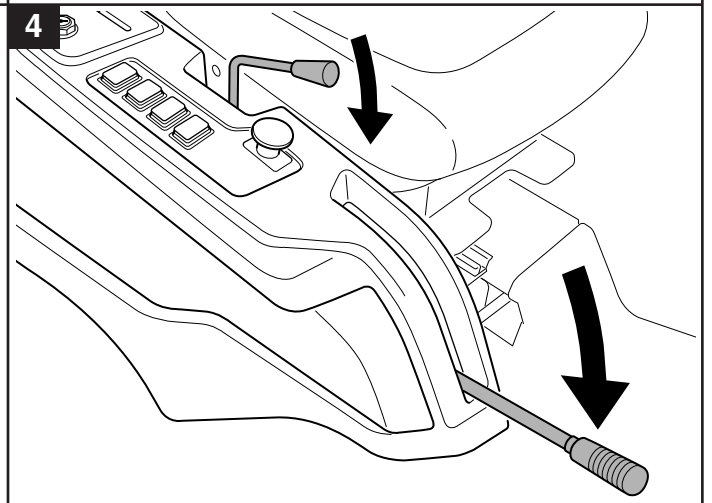
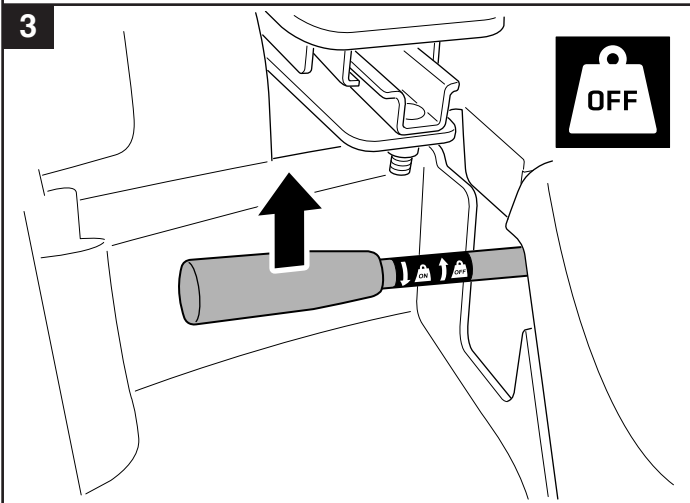
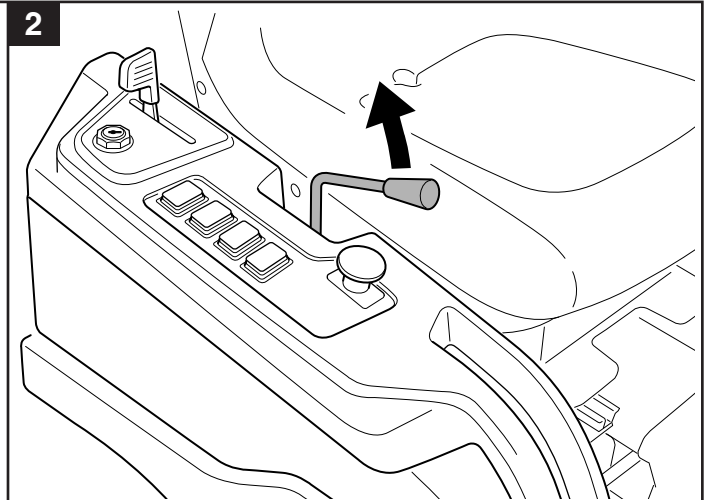
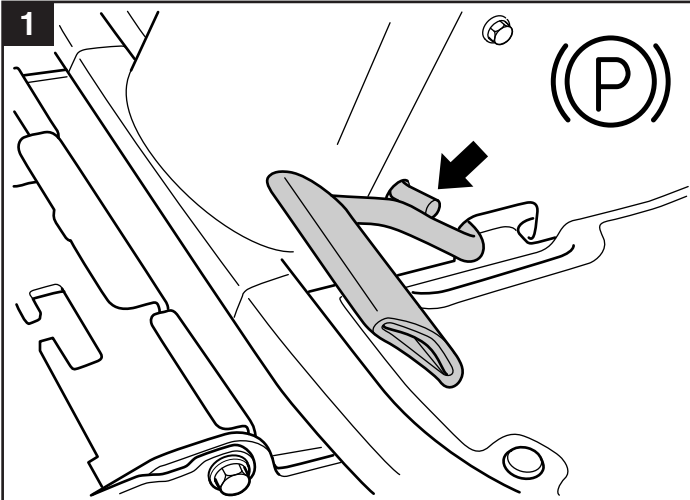
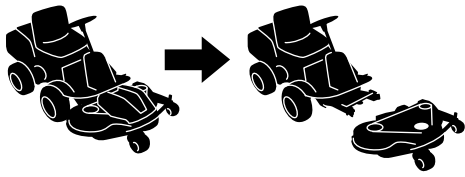
Увага!

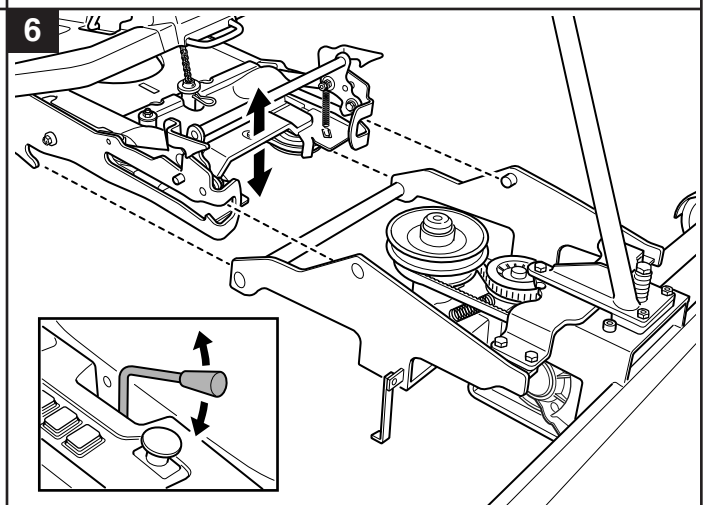
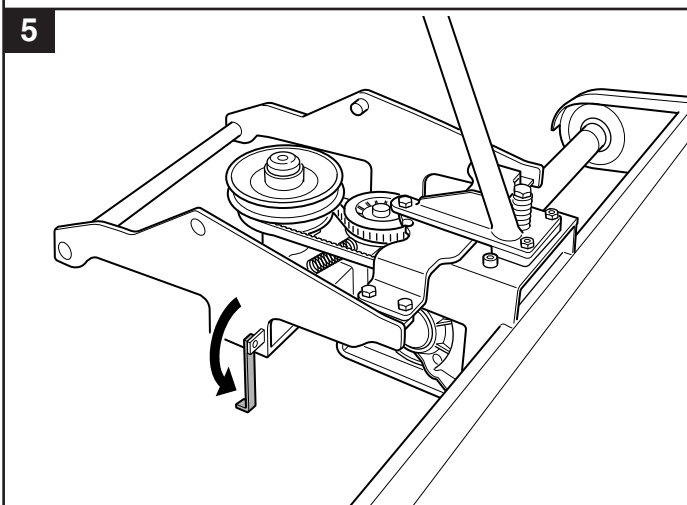
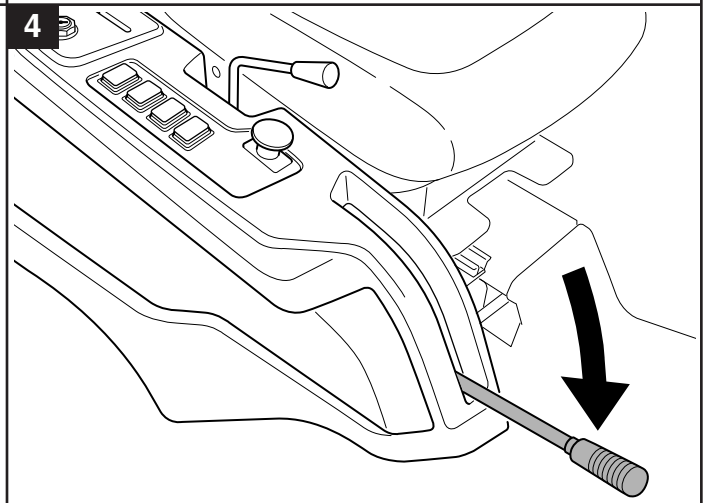
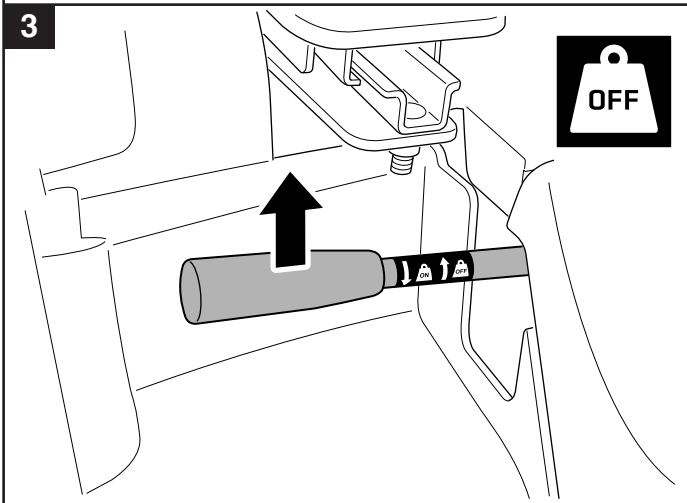
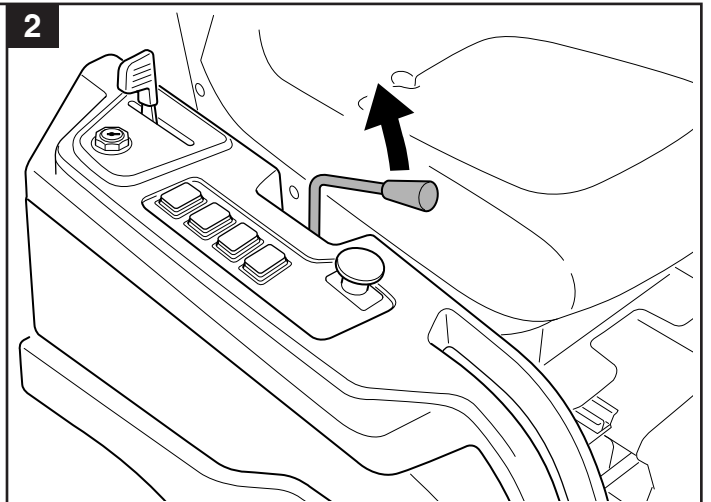
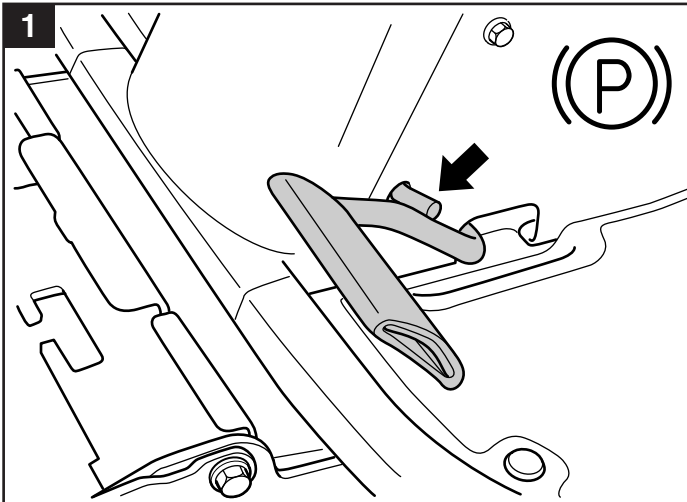
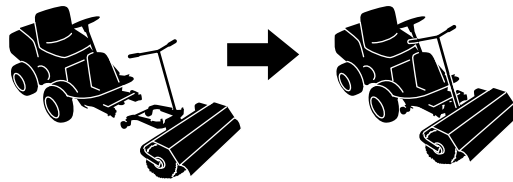
Ніколи не використовуйте машину з пошкодженими захисними пристроями або без встановлених засобів захисту.

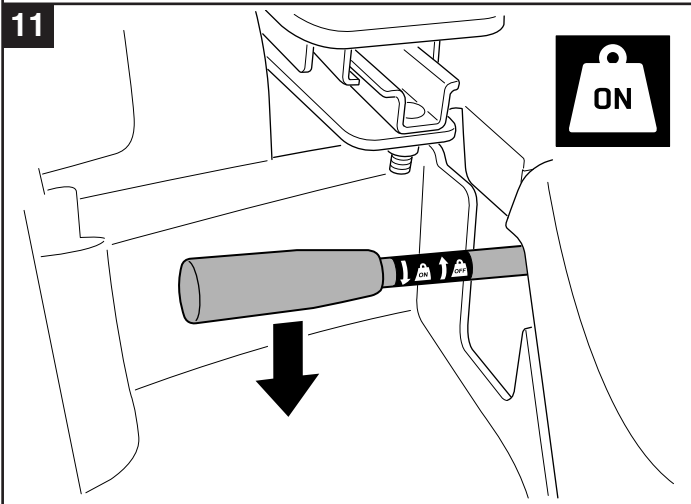
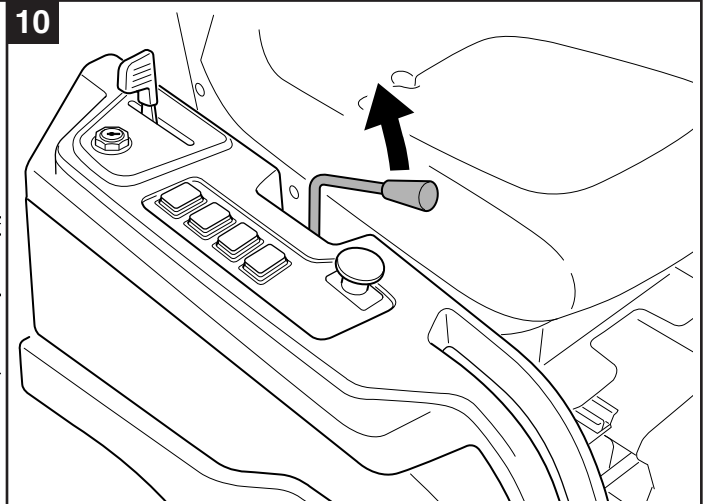
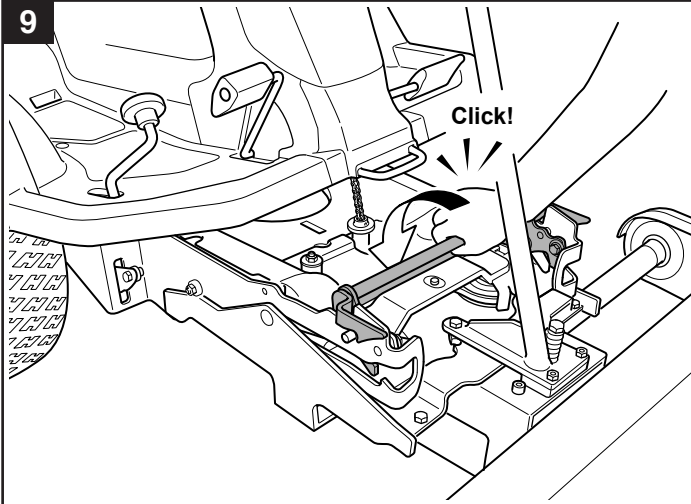
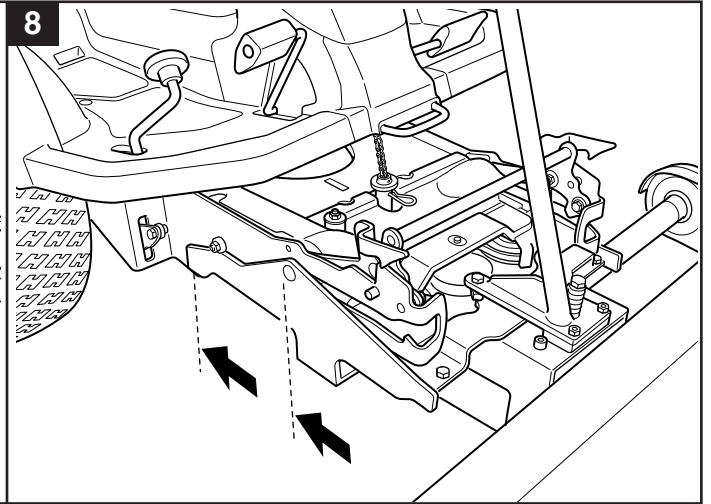
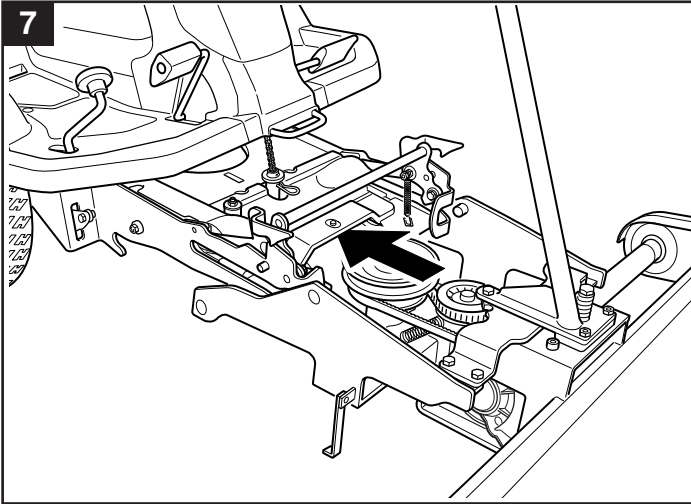
ТЕХНІКА БЕЗПЕКИ

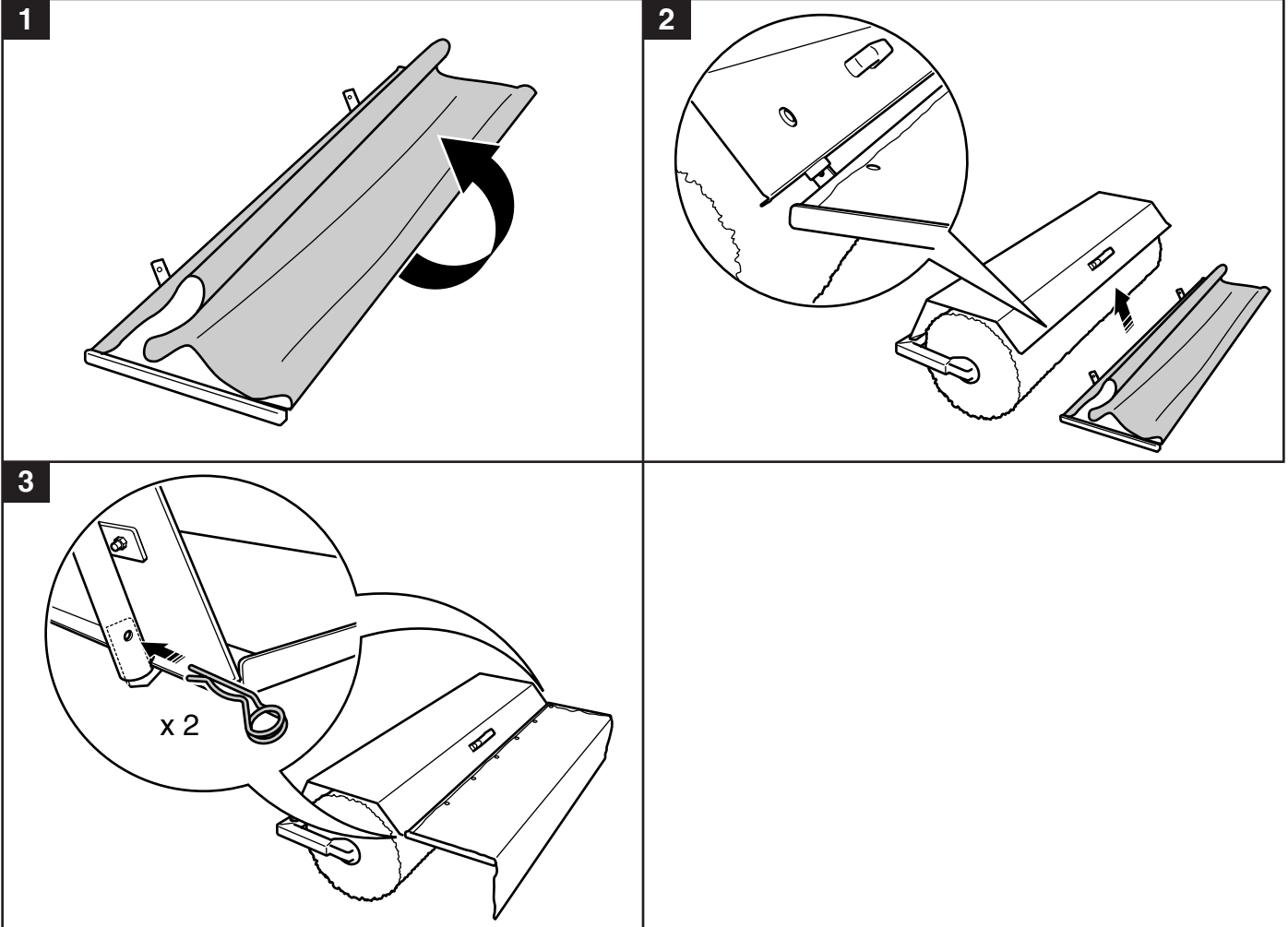
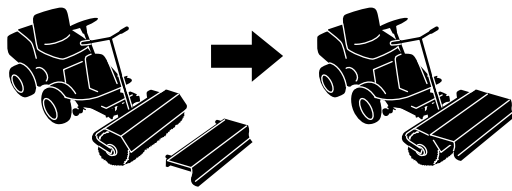
- Кожен, хто використовує машину, має ознайомитись з правилами техніки безпеки.
- Повідомте кожного, хто планує використовувати підмітально-прибиральну машину про ризики, пов'язані з її експлуатацією, та про те, як можна попередити нещасні випадки.
- Не наближайте руки та ноги до частин машини, що обертаються.
- Чим менше людей знаходиться біля машини, тим менше є ризик травмування людей в результаті потрапляння в них каміння або інших твердих предметів, що їх відкидають щітки.
- Ніколи не підпускайте дітей до робочої зони машини. Діти мають постійно знаходитись під наглядом дорослих.
- Будьте обережні під час заднього ходу. Оберніться назад та перевірте наявність перешкод перед та під час виконання заднього ходу. Будьте уважні, поблизу можуть бути маленькі діти.
- Не під'їжджайте занадто близько до канав або високих бордюр. Машина може перевернутися, якщо колесо заїде за край або наїде на виступ.
- Під час розчищення снігу, ніколи не направляйте підмітально-прибиральну машину у напрямку людей, тварин, вікон тощо. Під снігом може бути каміння, і його може відкинути з великою силою.
- Завжди вимикайте двигун перед миттям машини або перед проведенням ремонту, налаштувань або перевірок.
- Міцно затягніть всі гайки та гвинти, щоб забезпечити безпеку робочого стану машини.
- Завжди використовуйте **оригінальні запчастини**. Використання неоригінальних запчастин може спричинити ризик пошкодження, навіть якщо вони підходять до машини.

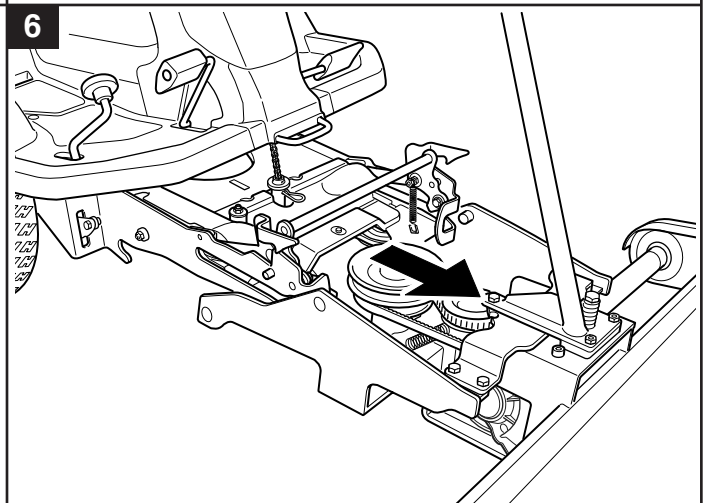
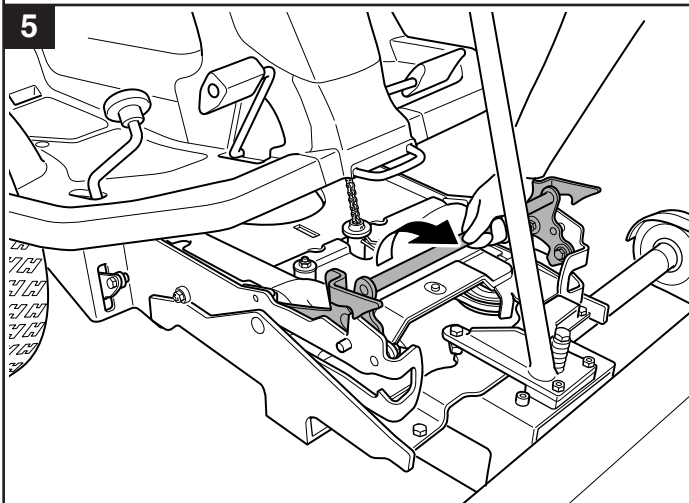
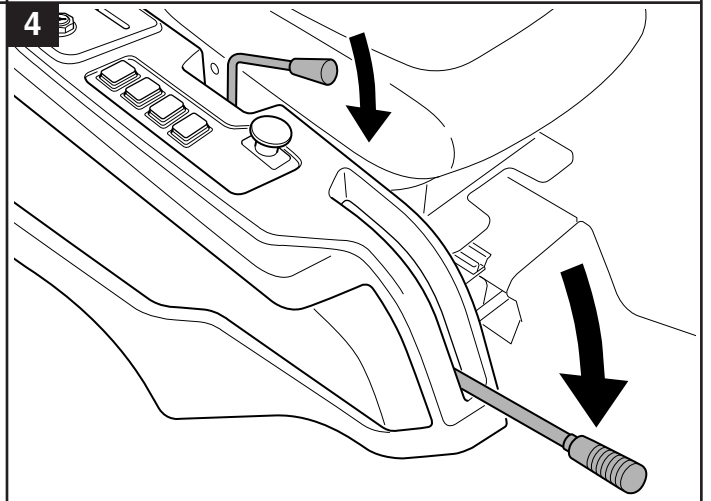
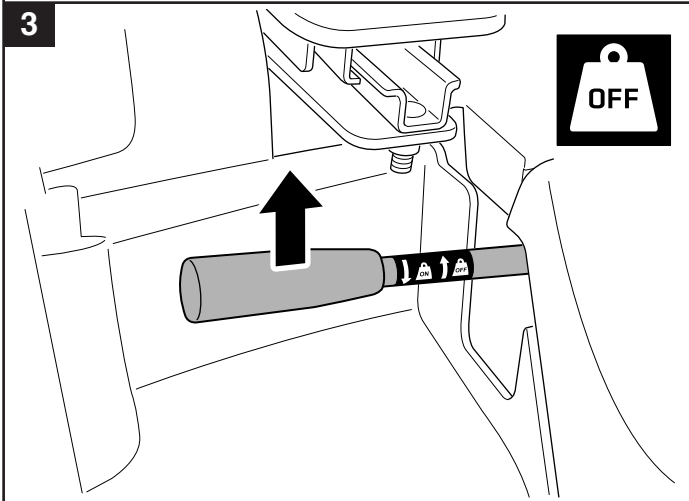
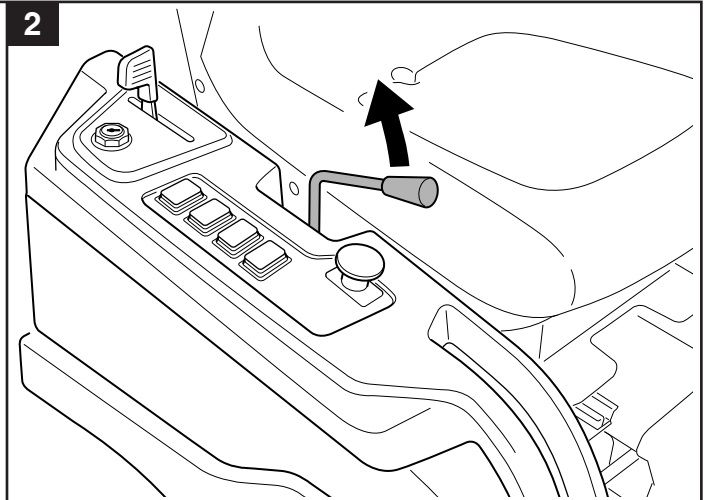
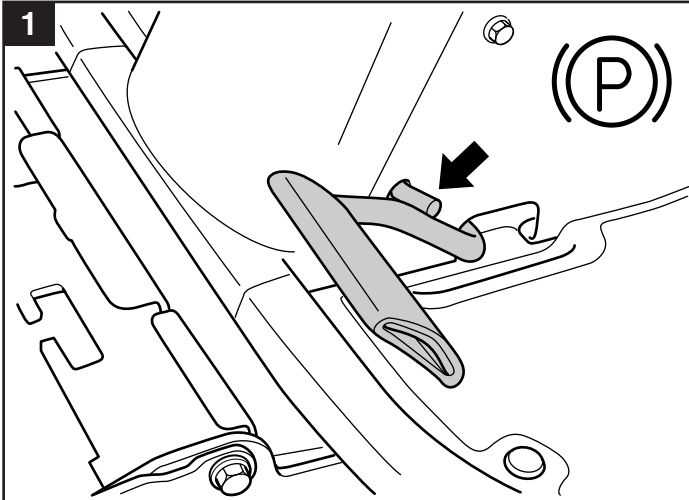
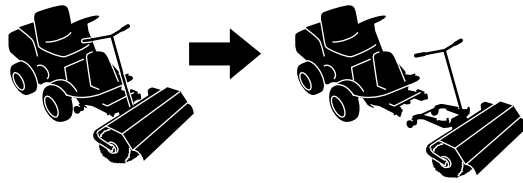


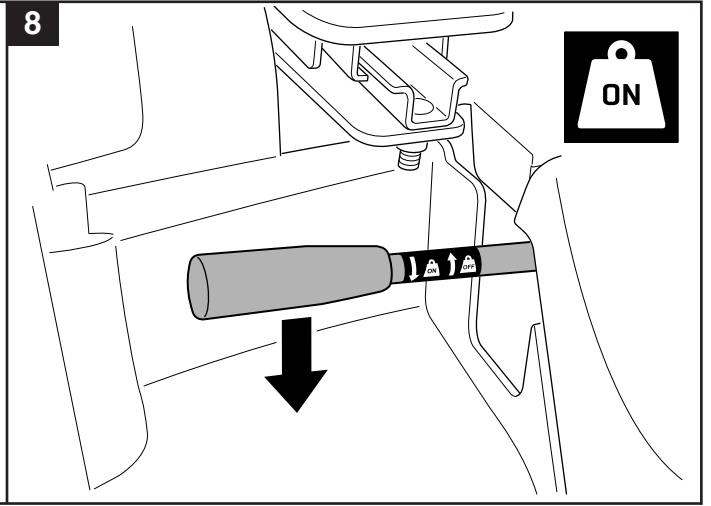
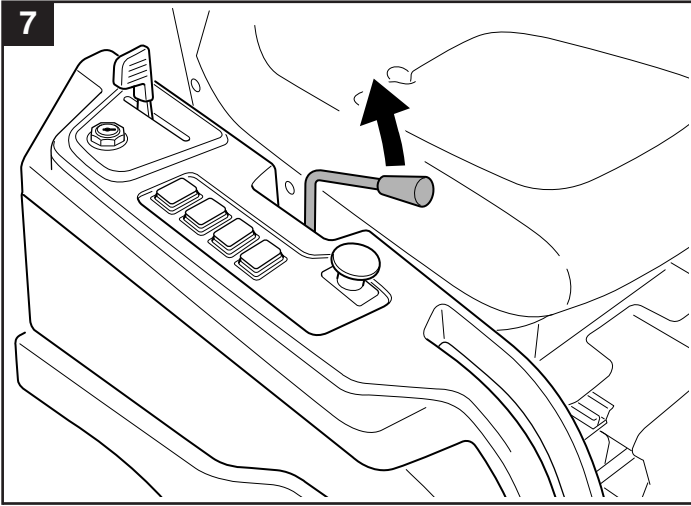


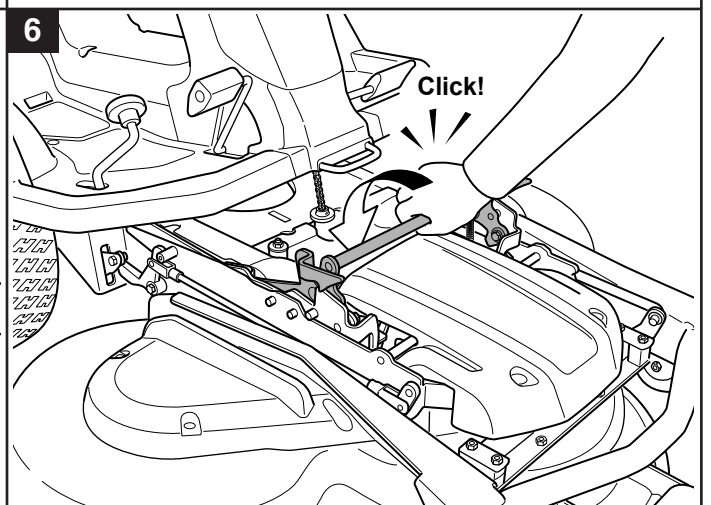
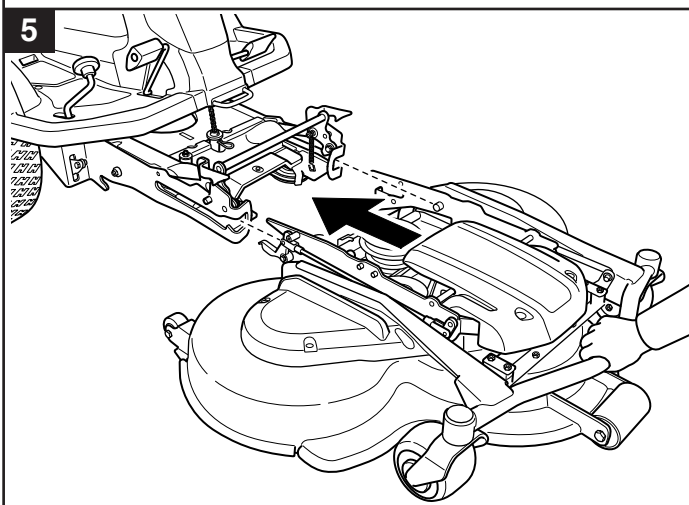
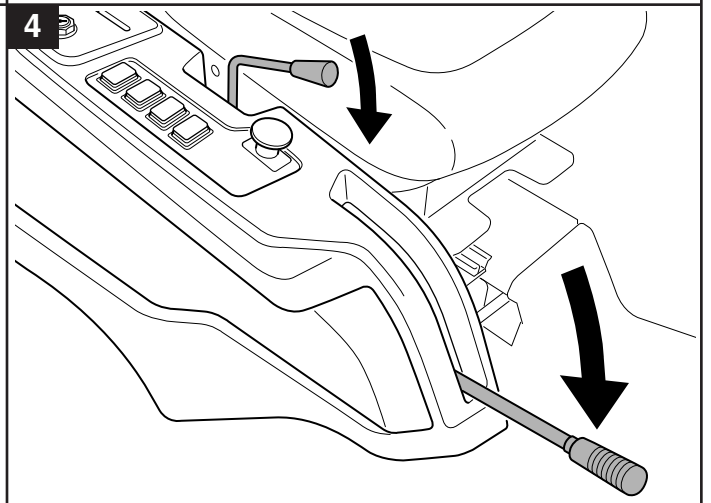
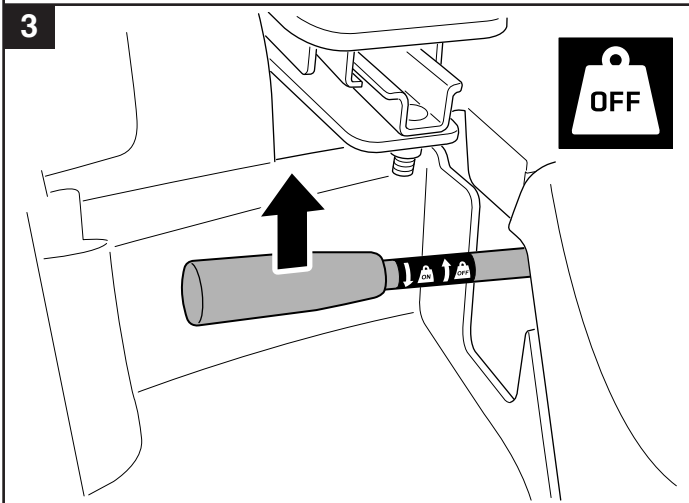
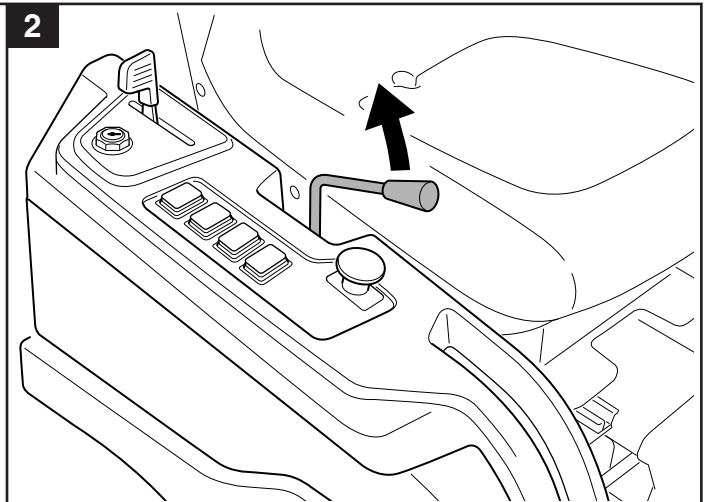
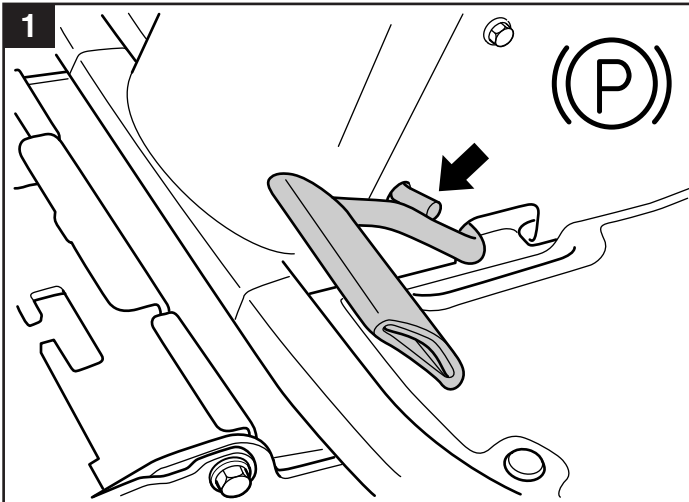
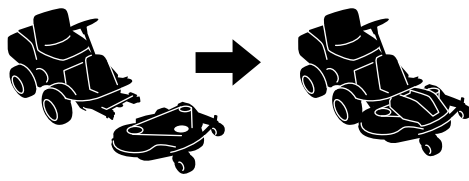


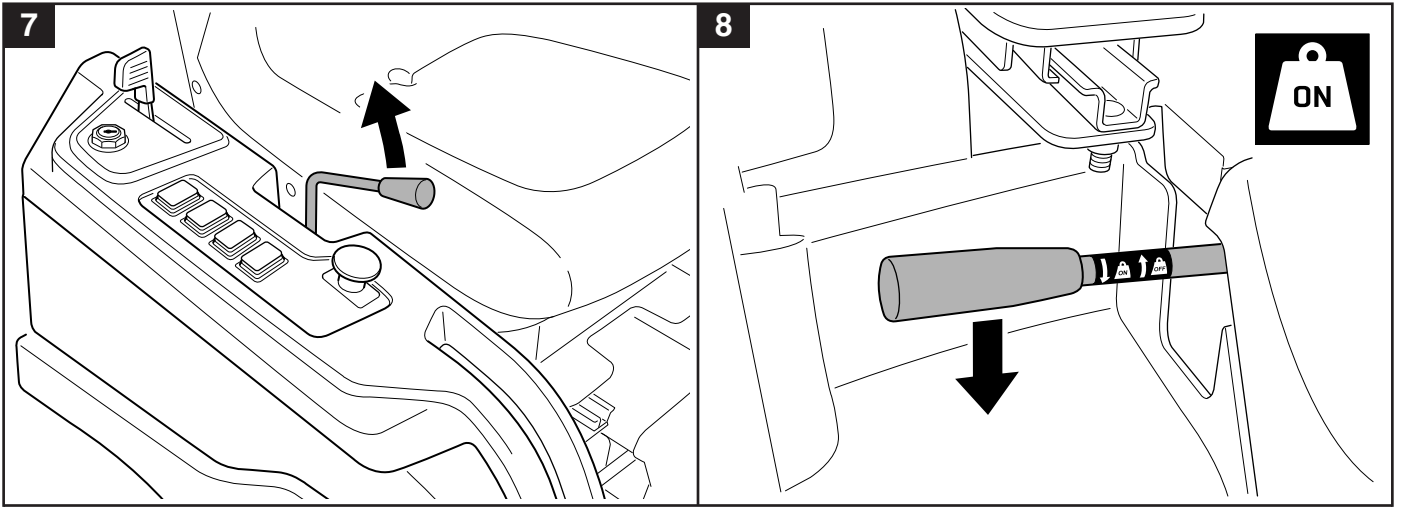


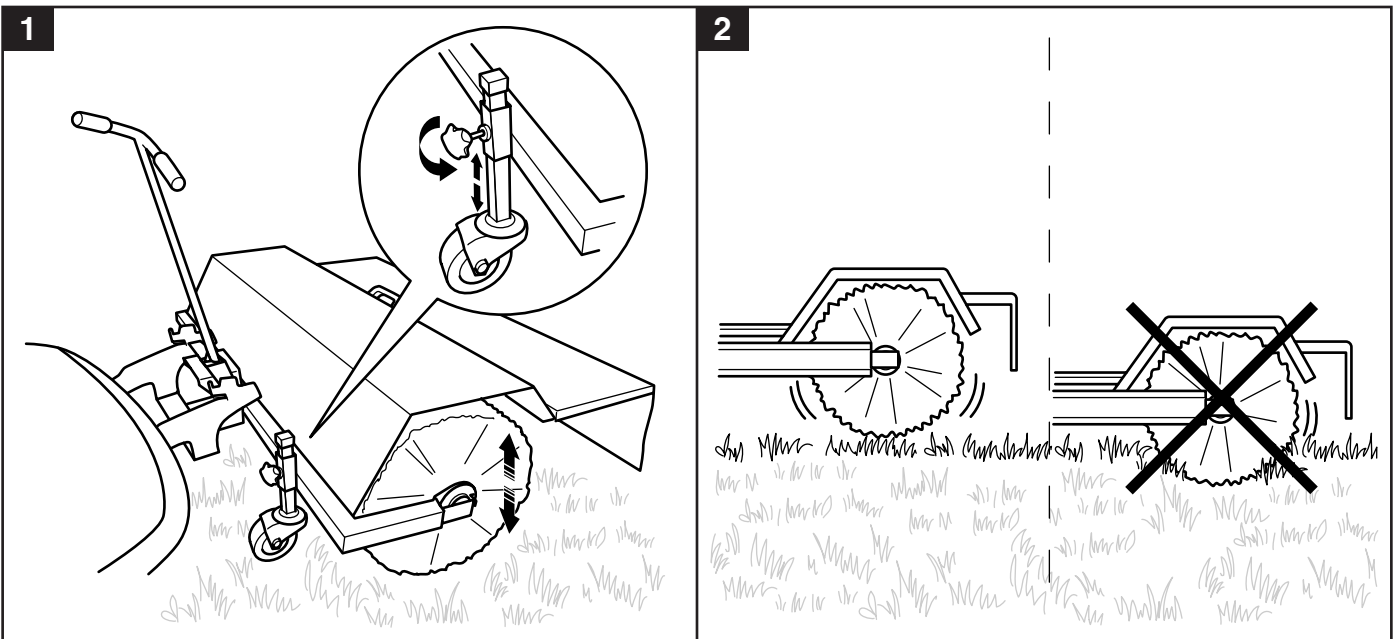
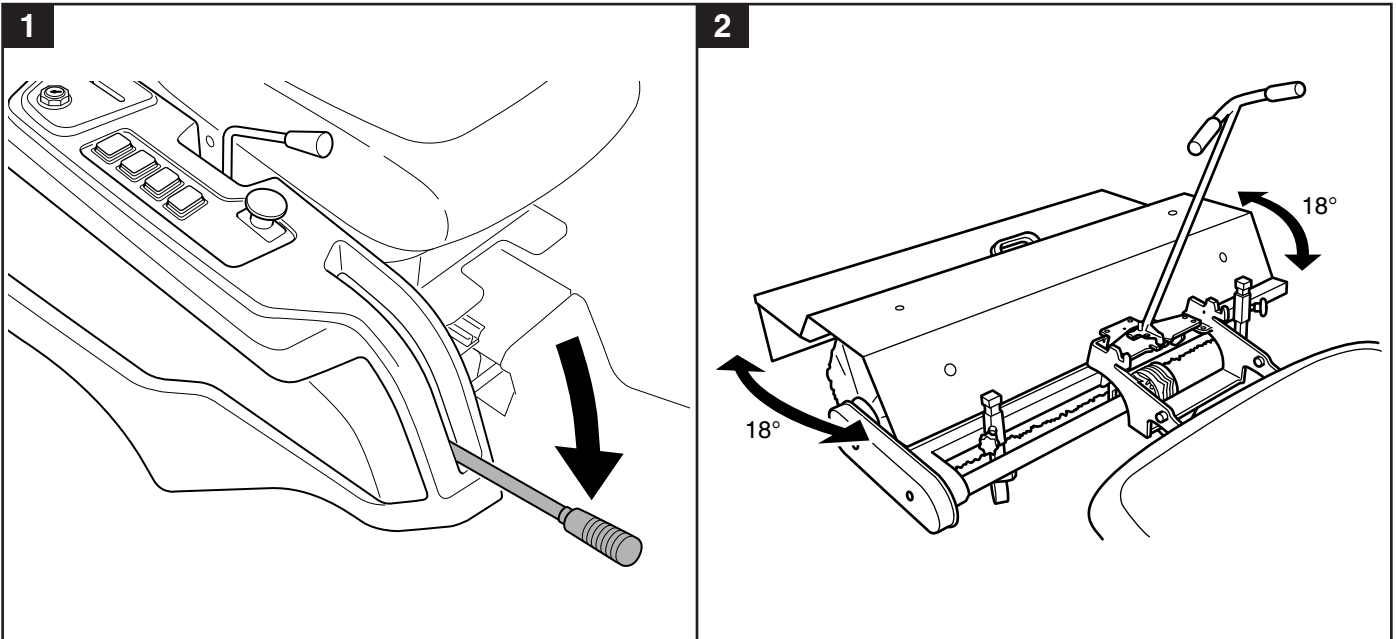
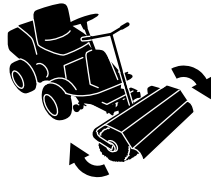


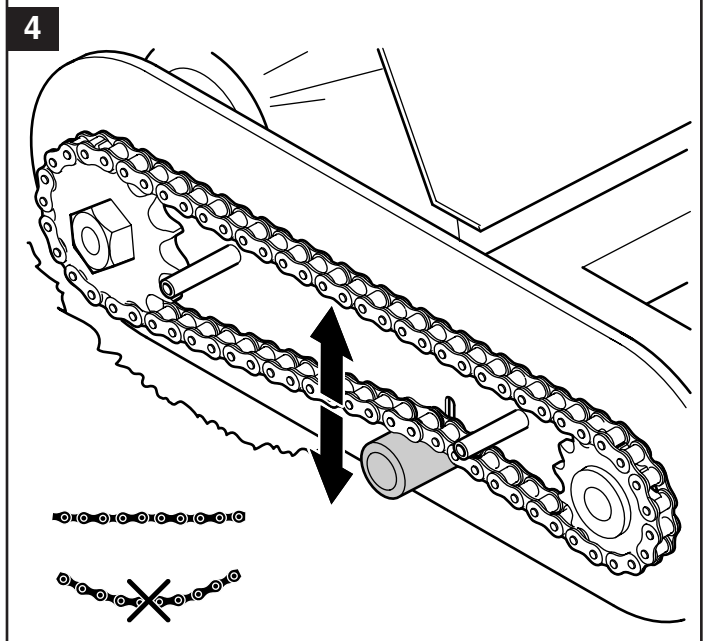
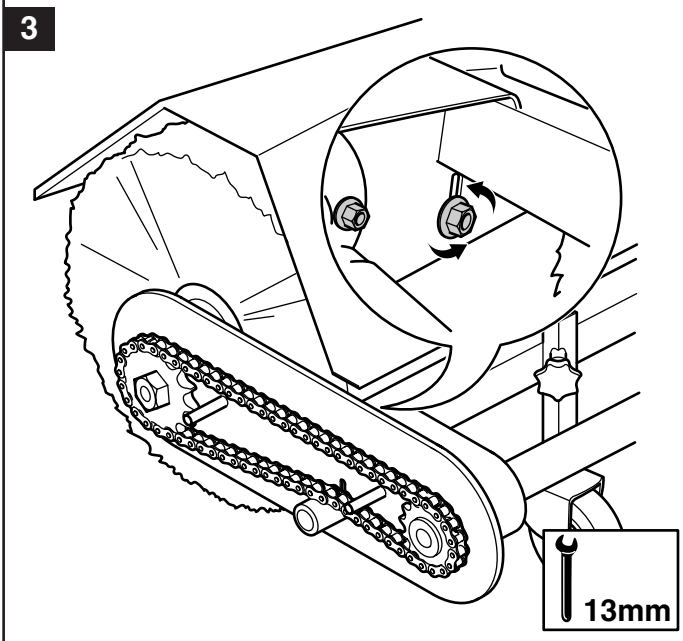
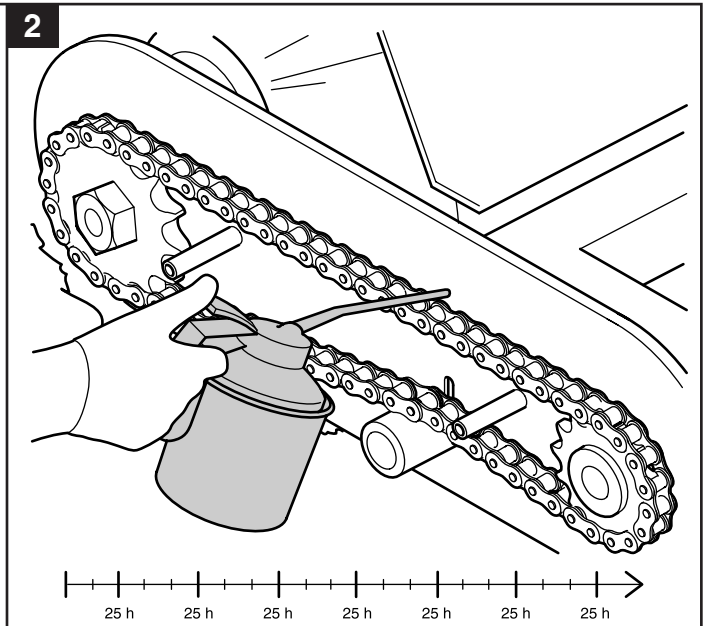
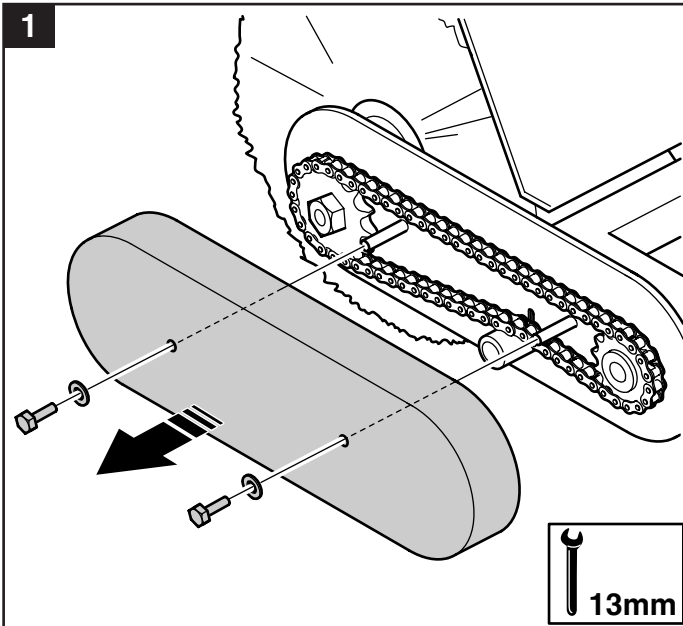
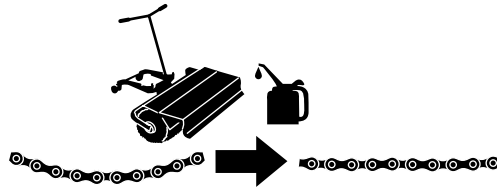


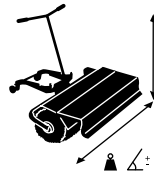




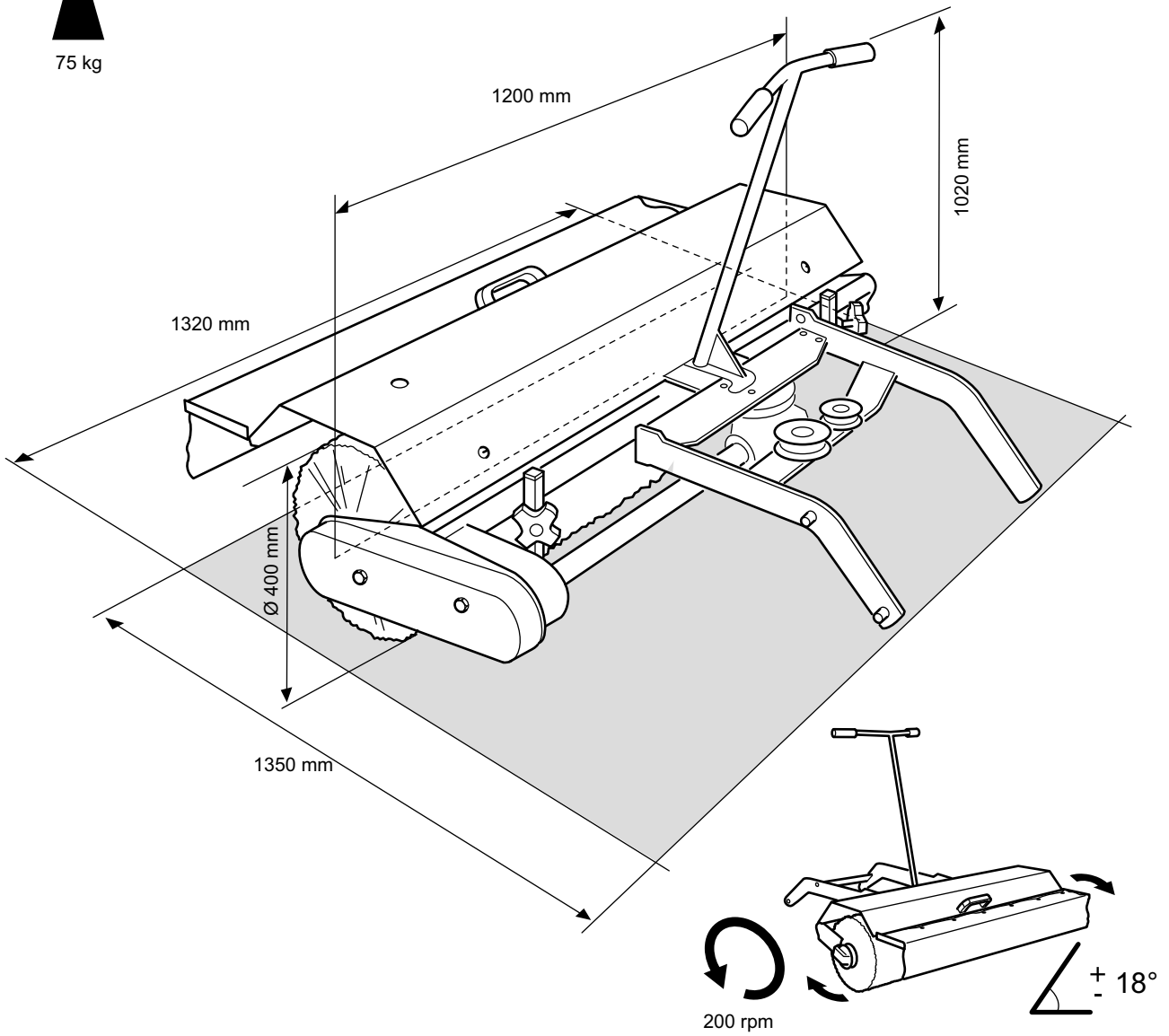








75 kg

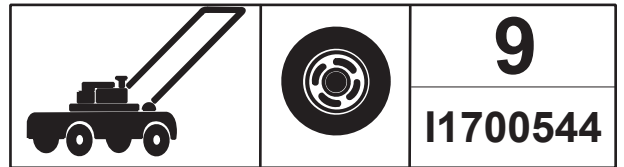


For UK customers only:

UK Importer: Husqvarna UK Limited

Address: Preston Road, Aycliffe
Business Park Newton
Aycliffe, County Durham
UK DL5 6UP

Accessories



IPL, Street Brush T-20448, 596 28 87-01, 2019-04

Street Brush

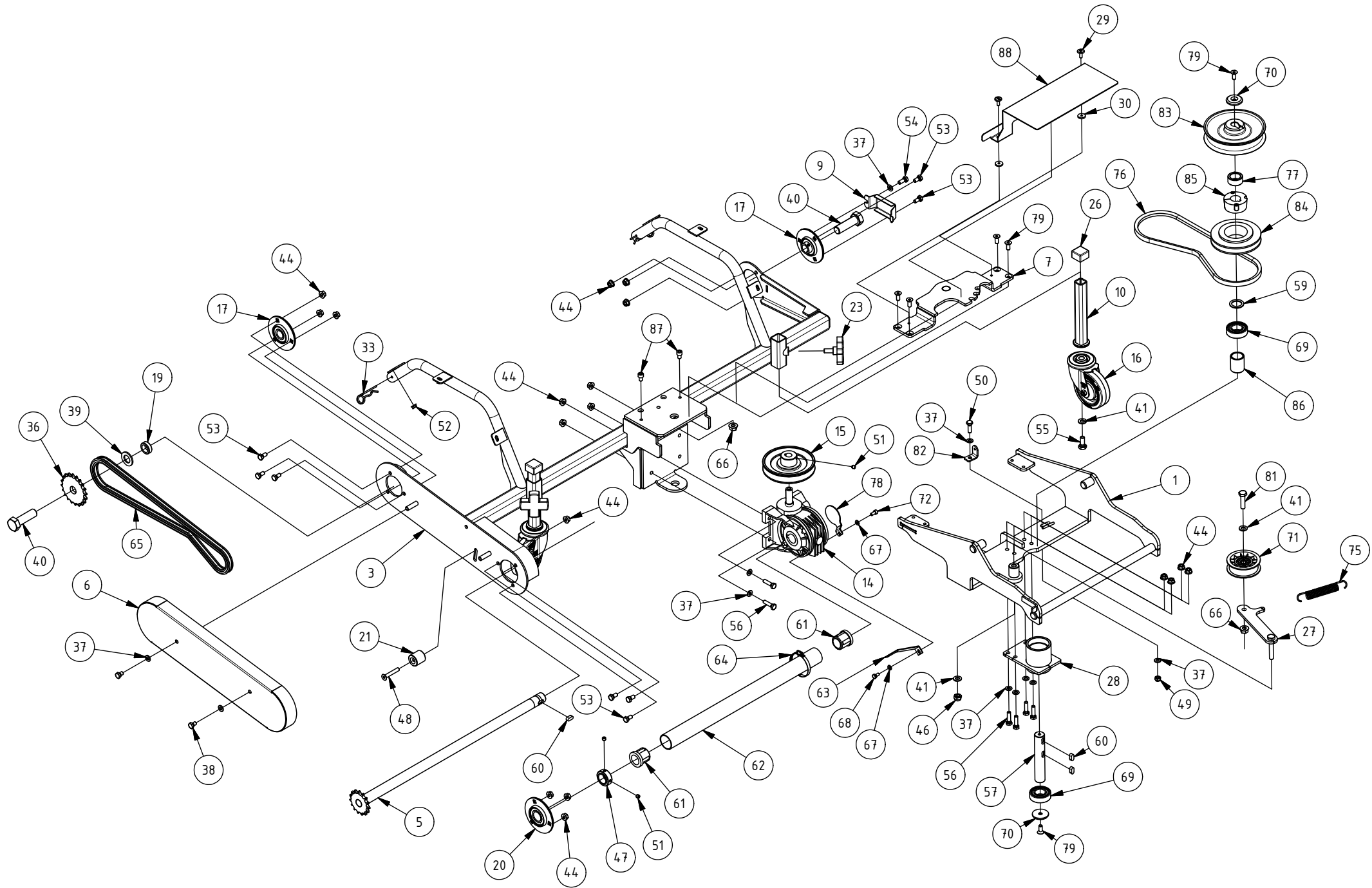
Spare parts

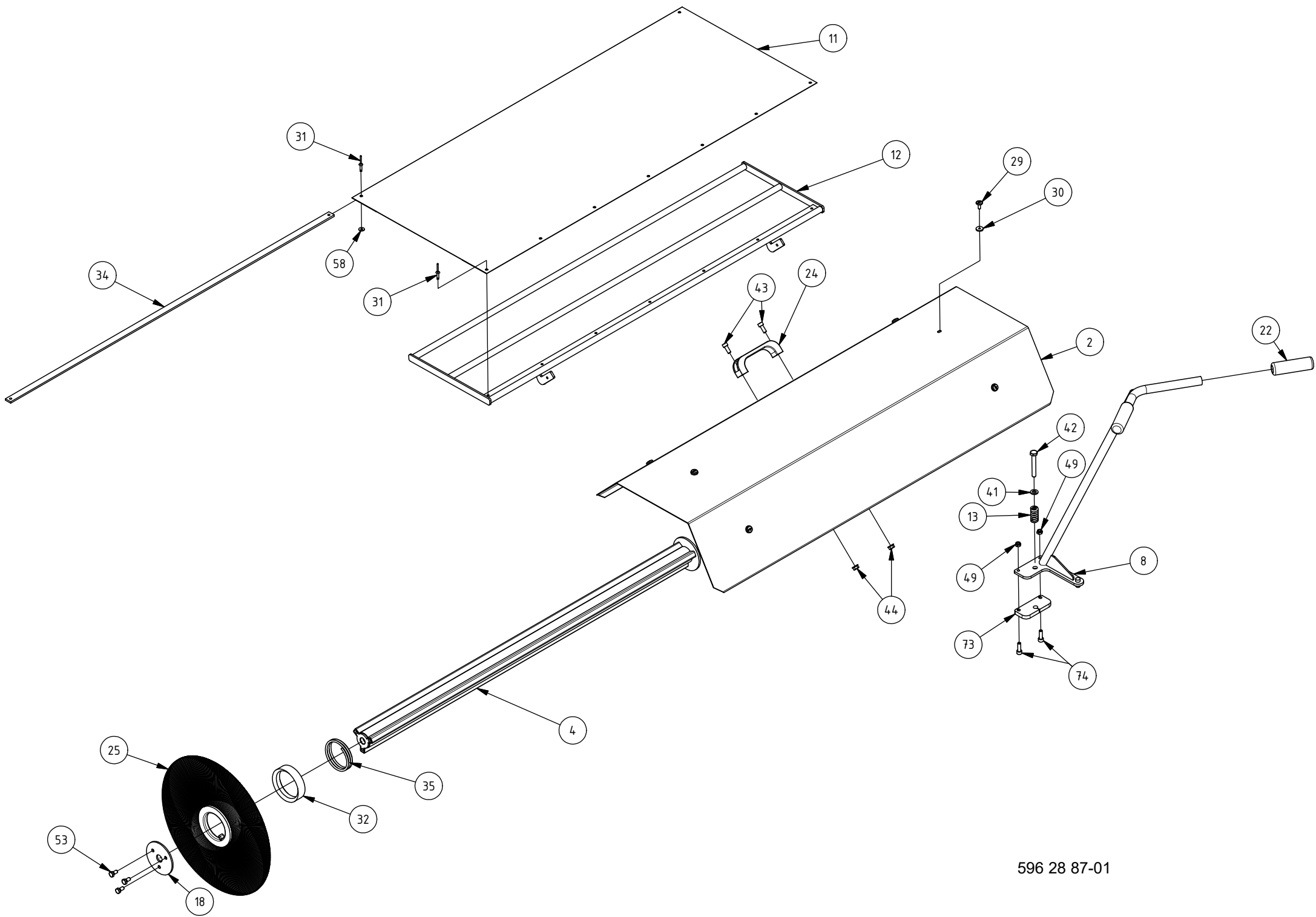
596 28 87-01

Pos	Part number	Part name	Qty	Pos	Part number	Part name	Qty
1	597 91 47-01	Mounting frame	1	42	531 02 11-75	Screw	1
2	580 93 62-01	Guard, Brush Roller	1	43	576 91 95-01	Hex Socket Cap Screw	2
3	597 91 48-01	Mounting frame	1	44	576 91 96-01	Nut, Tensilock	20
4	580 93 64-01	Roller Shaft	1	46	531 02 11-30	Nut, Lock	1
5	580 93 65-01	Drive Shaft	1	47	501 69 44-01	Collar	1
6	597 91 33-01	Chain Cover	1	48	587 31 01-01	Screw	1
7	597 91 75-01	Plate, upper	1	49	531 02 12-19	Nut, Lock	3
8	597 91 26-01	Angle Control Tube	1	50	531 02 11-99	Screw	1
9	587 30 96-01	Cover	1	51	531 02 11-69	Set Screw	3
10	580 93 71-01	Tube	2	52	577 60 78-01	Nut, serrated flange	6
11	535 46 66-47	Tarpaulin	1	53	531 02 11-46	Screw	15
12	580 93 72-01	Support	1	54	535 41 50-45	Screw	1
13	580 73 73-01	Spring	1	55	531 02 11-28	Screw	2
14	535 46 66-83	Spiral Gear Box	1	56	531 02 12-59	Screw	8
15	580 93 74-01	Pulley SPB122	1	57	597 91 56-01	Shaft	1
16	531 21 59-01	Support Wheel	2	58	535 46 66-55	Washer	2
17	531 00 52-59	Bearing	2	59	597 91 62-01	Washer	1
18	576 90 69-01	Flange	1	60	535 46 66-27	Key	3
19	576 90 65-01	Collar	1	61	580 93 79-01	Bearing, Plastic	2
20	576 48 96-01	Bearing	1	62	580 93 80-01	Guard, Drive Shaft	1
21	576 90 64-01	Chain Tightener	1	63	580 93 81-01	Support	1
22	576 90 75-01	Grip	2	64	580 93 82-01	Clamp	1
23	535 41 50-24	Adjusting knob	2	65	597 91 37-01	Drive Chain	1
24	576 90 76-01	Grip	1	66	578 85 40-01	Nut, Special	2
25	535 41 48-03	Brush Ring	33	67	535 41 50-11	Washer	2
26	535 46 66-01	Dust Cap	2	68	531 02 11-96	Screw	1
27	597 91 29-01	Arm	1	69	597 91 30-01	Bearing	2
28	597 91 44-01	Housing, Drive Shaft	1	70	535 46 66-26	Washer	2
29	506 98 26-01	Screw, special	8	71	576 49 16-01	Pulley	1
30	506 55 97-01	Washer	8	72	535 46 66-49	Hex Socket Cap Screw	1
31	535 46 66-54	Pop Rivet	9	73	593 85 73-01	Spacer	1
32	535 41 48-04	Collar, Plastic	31	74	593 85 77-01	Hex Socket Cap Screw	2
33	580 93 75-01	Pin, Spring	2	75	531 00 52-03	Spring	1
34	535 46 66-45	Rod	1	76	535 41 50-48	V-Belt	1
35	535 41 48-52	Spring	1	77	597 91 34-01	Collar	1
36	576 91 99-01	Chain Wheel	1	78	501 69 40-01	Cover	1
37	531 02 11-84	Washer	13	79	725 64 53-01	Screw	6
38	531 02 11-44	Screw	2	81	597 91 54-01	Screw	1
39	531 00 52-25	Washer	1	82	597 91 42-01	Holder	1
40	576 92 02-01	Screw	2				
41	531 02 11-37	Washer	5				

596 28 87-01

Pos	Part number	Part name	Qty	Pos	Part number	Part name	Qty
83	597 91 52-01	Pulley	1				
84	597 91 50-01	Pulley	1				
85	597 91 46-01	Hub	1				
86	597 91 35-01	Collar	1				
87	584 27 38-01	Hex Socket Cap	2				
88	597 91 31-01	Belt Guard	1				
89	577 46 90-01	Decal, Husqvarna	1				





596 28 87-01

CERTIFICATE

Manufacturer: KONEPAJA A. VANNE, KOVA, Veistämöntie 16, FIN-24800 HALIKKO, FINLAND, hereby certifies that the machine of type T-20448 conforms to Machine Directive 2006/42/EC concerning essential health and safety requirements in relation to design and manufacture.

Issued at Halikko 2019.

EN**ΠΙΣΤΟΠΟΙΗΤΙΚΟ**

Κατασκευαστής: KONEPAJA A. VANNE, KOVA, οδός Veistämöntie 16, FIN-24800 HALIKKO, ΦΙΝΛΑΝΔΙΑ, με το παρόν πιστοποιεί ότι η μηχανή τύπου T-20448 πληροί τους όρους της Οδηγίας σχετικά με τα Μηχανήματα 2006/42/ΕΕ που αφορά τις βασικές απαιτήσεις υγείας και ασφάλειας αναφορικά με το σχεδιασμό και την κατασκευή.

Εκδόθηκε στην Halikko 2019.

EL**ATTESTATION**

Fabricant: KONEPAJA A. VANNE, KOVA, Veistämöntie 16, FIN-24800 HALIKKO, FINLAND, atteste par la presente que la machine de type T-20448 est conforme aux Directives Machines 2006/42/EC concernant les exigences principales en matiere desante et de securite au niveau de la construction et de la fabrication.

Fait a Halikko e 2019.

FR**SERTİFİKA**

İmalatçı: KONEPAJA A. VANNE, KOVA, Veistämöntie 16, FIN-24800 HALIKKO, FINLAND, tasarım ve imalata ilişkin gerekli sağlık ve güvenlik koşullar konusunda makine türü T-20448 Machine Directive 2006/42/EC yi kurallara uyduğunu işbu belgeyle onaylar.

Verilen yer: Halikko 2019.

TR**BESCHEINIGUNG**

Hersteller: KONEPAJA A. VANNE, KOVA, Veistämöntie 16, FIN-24800 HALIKKO, FINLAND, bestätigt hiermit, das die maschine vom Typ T-20448 mit den Maschinenrichtlinien 2006/42/EC der Richtlinie über die wichtigsten Gesundheits- und Sicherheitsanforderungen im Zusammenhang mit Konstruktion und Herstellung, übereinstimmt.

Ausgestellt in Halikko 2019.

DE**СЕРТИФИКАТ**

Производител: KONEPAJA A. VANNE, KOVA, Veistämöntie 16, FIN-24800 HALIKKO, ФИНСКА, со ова потврдува дека машината од типот T-20448 е во согласност со Директивата за машини 2006/42/EC, којашто се однесува на основните барања за здравје и безбедност во врска со дизајн и производство.

Издаден во Halikko 2019.

МК**CERTIFICATO**

Produttore: KONEPAJA A. VANNE, KOVA, Veistämöntie 16, FIN-24800 HALIKKO, FINLANDIA, attesta con il presente certificato che la macchina di tipo T-20448 e conforme alla Direttiva Macchine 2006/42/EC concernente i requisiti essenziali in materia di salute e sicurezza in relazione alla progettazione e alla fabbricazione.

Rilasciato ad Halikko nei 2019.

IT**ATTEST**

Produsent: KONEPAJA A. VANNE, KOVA, Veistämöntie 16, FIN-24800 HALIKKO, FINLAND, forsikrer herved at maskinen av type T-20448 er i overenstemmelse med EUs Maskindirektiv 2006/42/EC om vesentlige helse- og sikkerhetskrav i forbindelse med konstruksjon og produksjon.

Utfærdiget i Halikko 2019.

NO**CERTIFICAAT**

Fabrikant: KONEPAJA A. VANNE, KOVA, Veistämöntie 16, FIN-24800 HALIKKO, FINLAND, verklaart hierbij dat de machine van het type T-20448 voldoet aan Machine-richtlijnen 2006/42/EC van de richtlijn inzake essentiële gezondheids- en veiligheidsseisen met betrekking tot ontwerp en productie.

Afgegeven te Halikko 2019.

NL**INTYG**

Tillverkare: KONEPAJA A. VANNE, KOVA, Veistämöntie 16, FIN-24800 HALIKKO, FINLAND, försäkrar härmed att maskintyp T-20448 är överensstämmelse med maskindirektivet 2006/42/EC om väsentliga hälso- och säkerhetskrav i samband med konstruktion och tillverkning.

Utfärdat i Halikko 2019.

SV**CERTIFICADO**

Por la presente, el fabricante: KONEPAJA A. VANNE, KOVA, Veistämöntie 16, FIN-24800 HALIKKO, FINLANDIA, certifica que la maquina de T-20448 sigue la directiva 2006/42/EC donde se estipulan los principales requisitos en materia de salud y seguridad relativos al disenyo y fabricacion.

Emitido en Halikko 2019.

ES**BEVIS**

Fremstiller: KONEPAJA A. VANNE, KOVA, Veistämöntie 16, FIN-24800 HALIKKO, FINLAND, forsikrer hermed, at maskinen af type T-20448 er i overenstemmelse med EUs maskindirektiv 2006/42/EC om vesentlige sundheds- og sikkerhedskrav i forbindelse med konstruktion och fremstilling.

Utfærdiget Halikko 2019.

DA**CERTIFICADO**

Fabricante: KONEPAJA A. VANNE, KOVA, Veistämöntie 16, FIN-24800 HALIKKO, FINLANDIA, certifica, por este meio, que a maquina do tipo T-20448 esta em conformidade com a Directiva 2006/42/EC sobre requisitos essenciais de saude e segurança relativamente ao desenho e ao fabrico.

Emitido em Halikko em 2019.

PT**TODISTUS**

Valmistaja: KONEPAJA A. VANNE, KOVA, Veistämöntie 16, FIN-24800 HALIKKO, FINLAND, vakuuttaa, etta konetyyppi T-20448 on koneidirektiivin 2006/42/EC mukainen huomioiden erityisesti oleelliset terveys- ja turvallisuusvaatimukset, jotka koskevat koneiden suunnittelua ja rakennetta.

Laadittu Halikossa 2019.

FI

OSVĚDČENÍ

Výrobce: KONEPAJA A. VANNE, KOVA, Veistämöntie 16, FIN- 24800 HALIKKO, FINLAND, tímto prohlašuje, že stroj typu T-20448 splňuje směrnice 2006/42/E tykající se základních zdravotních a bezpečnostních požadavků na konstrukci a zpracování.

Vydano v Halikko 2019.

CS**CERTIFIKÁT**

Výrobca: KONEPAJA A. VANNE, KOVA, Veistämöntie 16, FIN-24800 HALIKKO, FÍNSKO, týmto potvrdzue, že stroj typu T-20448 splňa požiadavky smernice 2006/42/ES o strojových zariadeniach súvisiace so základnými požiadavkami na ochranu zdravia a bezpečnosť pri práci, pokiaľ ide o konštrukciu a výrobu.

Vydané v Halikko 2019.

SK**ZAŚWIADCZENIE**

Producent: KONEPAJA A. VANNE, KOVA, Veistämöntie 16, FIN-24800 HALIKKO, FINLANDIA, niniejszym zaświadcza, że maszyna typu T-20448 jest zgodna z Dyrektywą w sprawie maszyn nr 2006/42/WE odnośnie wymagań bezpieczeństwa i ochrony zdrowia w związku z jej budową i produkcją.

Wydane w Halikko 2019.

PL**CERTIFICAT**

Producătorul: KONEPAJA A. VANNE, KOVA, Veistämöntie 16, FIN-24800 HALIKKO, FINLANDA, certifică prin prezenta că echipamentul de tipul T-20448 este în conformitate cu Directiva privind mașinile industriale 2006/42/CE cu referire la cerințele esențiale referitoare la sănătate și siguranță, în ceea ce privește proiectarea și fabricarea.

Emis la Halikko 2019.

RO**TANUSITVANY**

Gyártó: KONEPAJA A. VANNE, KOVA, Veistämöntie 16, FIN- 24800 HALIKKO, FINNORSZÁG, ezennel tanúsítja, hogy a T-20448 típusú gép megfelel a gépekéről szóló 2006/42/EC tekintettel a tervezéssel és a gyártással kapcsolatos egésségügyi és munkabiztonsági követelményekre.

Kibocsátva Halikkoban, 2019-ban.

HU**SERTIFIKATAS**

Gamintojas: KONEPAJA A. VANNE, KOVA, Veistämöntie 16, FIN-24800 HALIKKO, SUOMIJA, šiuo patvirtina, kad T-20448 tipo mašina atitinka Mašinų direktyvą 2006/42/EB priedą dėl esminių sveikatos ir saugos reikalavimų, susijusių su kūrimu ir gamyba.

Išleista Halikko, 2019 m.

LT**СЕРТИФИКАТ**

Изготовитель: KONEPAJA A. VANNE, KOVA, Veistämöntie 16, FIN-24800 HALIKKO, FINLAND (ФИНЛЯНДИЯ), настоящим подтверждает, что машина T-20448 соответствует требованиям Директивы по оборудованию 2006/42/EC Директивы относительно здоровья и безопасности.

Изготовлено в Хапикко, 2019 г.

RU**SERTIFIKĀCIJA**

Ražotājs: KONEPAJA A. VANNE, KOVA, Veistämöntie 16, FIN-24800 HALIKKO, SOMIJA, līdz ar šo apstiprina, ka T-20448 tipa mašina atbilst Mašīnu direktīvai Nr. 2006/42/EK kas attiecas uz būtiskām veselības un drošības prasībām saistībā ar konstrukciju un ražošanu.

Izdots Halikko, 2019. Gadā.

LV**POTVRDA**

PROIZVOĐAČ: KONEPAJA A. VANNE, KOVA, Veistämöntie 16, FIN-24800 HALIKKO, FINSKA, ovim potvrđuje da je uređaj tipa T-20448 u skladu s Direktivom o strojevima 2006/42/EC prema osnovnim zdravstvenim i sigurnosnim zahtjevima u vezi s dizajnom i proizvodnjom.

Izdano u Halikkou 2019.

HR**CERTIFIKAT**

Proizvođač: KONEPAJA A. VANNE, KOVA, Veistämöntie 16, FIN-24800 HALIKKO, FINSKA, ovim potvrđuje da je mašinatipa T-20448 u skladu s Direktivom o mašinama 2006/42/EC popitan juosnovnihzdravstvenihbezbednosnihuvjeta u odnosunadzajniproizvodnju.

Izdato uHalikko 2019.

SR**CERTIFIKAT**

Izdelovalec: KONEPAJA A. VANNE, KOVA, Veistämöntie 16, FIN-24800 HALIKKO, FINSKA, s tem dokumentom potrjuje, da je stroj tipa T-20448 skladen z Direktivo o strojih 2006/42/EC v zvezi z osnovnimi zdravstvenimi in varnostnimi zahtevami glede zasnove in izdelave.

Izdano v: Halikko 2019.

SL**СЕРТИФИКАТ**

Производител: KONEPAJA A. VANNE, KOVA, Veistämöntie 16, FIN-24800 HALIKKO, ФИНЛЯНДИЯ, с настоящото удостоверение, че машина тип T-20448 съответства на Директива за машините 2006/42/EC, отнасяща се до основните изисквания за здраве и безопасност във връзка с проектирането и производството.

Издаден в Halikko 2019г.

BG**POTVRDA**

Proizvođač: KONEPAJA A. VANNE, KOVA, Veistämöntie 16, FIN-24800 HALIKKO, FINSKA, ovim potvrđuje da je mašinatipa T-20448 u skladu s Direktivom o mašinama 2006/42/EC popitanju esencijalnihzdravstvenih isigurnosnihzajtjeva u vezi s dizajnomizradom.

Izdano u Halikko 2019.

BS**SERTIFIKAAT**

Tootja: KONEPAJA A. VANNE, KOVA, Veistämöntie 16, FIN-24800 HALIKKO, FINLAND, kinnitab kaesolevaga, et T-20448 tuupi masin vastab masinadirektiivi 2006/42/EU mis holmab olulisi tervishoiu ja ohutuse nõudeid konstruktsioonile ja valmistamisele.

Valja antud Halikkos 2019.

ET**СЕРТИФИКАТ**

Виробник: KONEPAJA A. VANNE, KOVA, Veistämöntie 16, FIN-24800, ХАЛІККО, ФІНЛЯНДІЯ, цим підтверджує, що тип T-20448 обладнання відповідає основним вимогам з охорони праці та безпеки Директиви про безпеку машин та устаткування 2006/42/EC щодо своєї конструкції і виробництва.

Виданий в Халікко в 2019 році.

UA


Ismo Forsström

Managing Director

Authorized representative for KOVA and responsible for technical documentation



**UK
CA**

KOVA
KONEPAJA A. VANNE

Declaration of Conformity

In accordance with UK Government Guidance

Product Model / Type:

T-20448

Serial numbers dating from 2023 and onwards.

This declaration is issued under the sole responsibility of the product manufacturer.

The object of the declaration described above is in conformity with the relevant UK Statutory Instruments and their amendments:

- The supply of Machinery (Safety) Regulations 2008

Issued at Halikko, 31.12.2022

Manufacturer:

Konepaja A. Vanne
Veistämöntie 16
FIN-24800
Halikko
FINLAND

UK importer:

Husqvarna Uk Ltd
Preston Road, Co.
Durham
DL5 6UP




Ismo Forsström

Managing Director

Authorized representative for KOVA and
responsible for technical documentation