

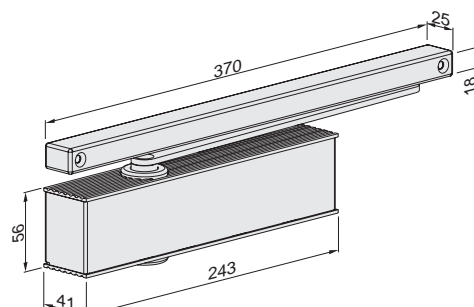
ECO **Newton** TS-31



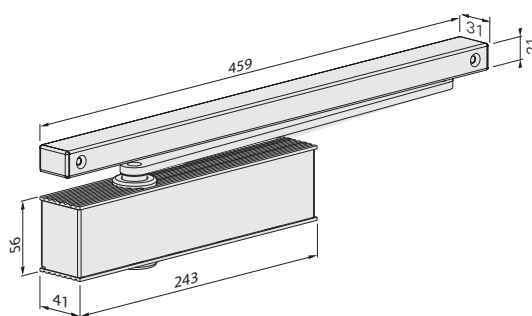
Caractéristiques du produit

Force de fermeture (réglage en continu)	Selon EN	1 - 3
Largeur de porte	Selon EN ≤ 950 mm	■
Dimensions (incl. plaque de montage)	Longueur en mm	243
	Profondeur en mm	41
	Hauteur en mm	56
Plaque de montage	selon EN 1154 A (annexe page 1) avec GS B	
Côté paumelles / Côté opposé aux paumelles		■
DIN gauche / DIN droite		■
A-coup final (réglage en continu)		■
Vitesse de fermeture (réglage en continu)		■
Frein à l'ouverture (constant)		■
Temporisation à la fermeture (réglage en continu)		-
Testé selon EN	EN 1154 A	
Pour portes coupe-feu et coupe-fumée	F	
Certifié selon les directives EU	CE	

- Oui
- Non
- Option

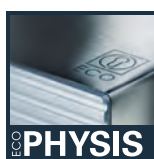


Dimensions: TS-31 avec Glissière K



Dimensions: TS-31 avec Glissière B

ECO Newton TS-31 ■ Généralités



*en option

Les détails concernant les généralités ECO Newton se trouvent dans le chapitre d'introduction.



Corps: Argent RAL 9006
ECOcllic: Acier inox poli ou brossé



Corps + ECOcllic: Blanc RAL 9016

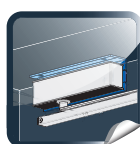


Corps + ECOcllic: Noir RAL 9005



Corps + ECOcllic: Brun RAL 8014

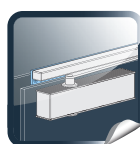
Glissière et bras sont toujours livrés dans la même finition que le ferme-portes commandé.



Equerre pour montage sous linteaux pour Ferme-portes à partir de la page 141.



Equerre pour montage sous linteaux pour Glissières à partir de la page 141.



Profil d'adaptation à partir de la page 143.

Informations de commande

ECO Newton TS-31 ■ Ferme-portes avec glissière

Informations produit

Force de fermeture 1 – 3, Testé selon **EN 1154 A** (pour largeur de porte jusqu'à 950 mm) réglable en continu. A-coup final et vitesse de fermeture réglable en continu. freinage à l'ouverture fixe. Montage réversible Droite/ Gauche. Epaisseur du corps 49 mm. Poids: 1.380g. Angle d'ouverture 180°.

- ECOunity: Montage sur vantail et montage sur dormant côté paumelles et côté opposé aux paumelles.
- ECOphysis: Ferme-portes et glissière harmonisés en aluminium et acier inox.
- ECOclic: Capot en acier inox anti-vandalisme et renferme les paramètres de réglage, afin de les rendre inaccessibles aux personnes non autorisées.
- ECOmount: Plaque de montage selon **EN 1154** sélecteur 2 vantaux seulement avec glissière B.
- ECOvalve: Réglage simple, de haute-précision et permanent de toutes les fonctions à l'aide d'une clé 6 pans.
- ECOcover²: Option: en cas de commande de caches complets en inox pour les ferme-portes et les glissières correspondantes il est préconisé de commander le bras de levier en finition inox.
- ECOgreen: Le choix de matériaux contribue à la préservation de l'environnement.
- ECOline: Après montage le ferme-porte et la glissière forment un ensemble homogène jusqu'aux caches d'extrémités des glissières.
- ECOvario: La combinaison de différents modèles de ferme-portes à bras glissières est adaptée à toute largeur de portes. De ce fait, un rapport qualité/prix est optimisé pour chaque cas de figure.



Pour toute commande de sélecteurs de fermeture merci de commander le bras B pour le ferme-porte ECO Newton TS-31 (voir page 139)

Code article



Ferme-portes Glissière K	Couleur	Code article	Ferme-portes sans Glissière	Couleur	Code article
TS-31 K (1 – 3)	Argent RAL 9006*	303152F11A09010	TS-31 (1 – 3)	Argent RAL 9006*	353152E11A09010
TS-31 K (1 – 3)	Blanc RAL 9016	303152F11E09010	TS-31 (1 – 3)	Blanc RAL 9016	353152E11E09010
TS-31 K (1 – 3)	Brun RAL 8014	303152F11D09010	TS-31 (1 – 3)	Brun RAL 8014	353152E11D09010
TS-31 K (1 – 3)	Noir RAL 9005	303152F11G09010	TS-31 (1 – 3)	Noir RAL 9005	353152E11G09010

Ferme-portes Glissière B	Couleur	Code article
TS-31 B (1 – 3)	Argent RAL 9006*	303152F11A00510 + 350120000A00500
TS-31 B (1 – 3)	Blanc RAL 9016	303152F11E00510 + 350120000E00500
TS-31 B (1 – 3)	Brun RAL 8014	303152F11D00510 + 350120000D00500
TS-31 B (1 – 3)	Noir RAL 9005	303152F11G00510 + 350120000G00500

*Ferme-portes Corps en Argent RAL 9006, ECOclic acier inox satiné poli sur demande