

PLAYGROUND SPIELPLATZ

PLAC ZABAW AIRE DE JEUX

(309 x 256 x h280cm)

003_06580_09102020

GALAXY L

INSTALLATION INSTRUCTIONS
MONTAGEANLEITUNG

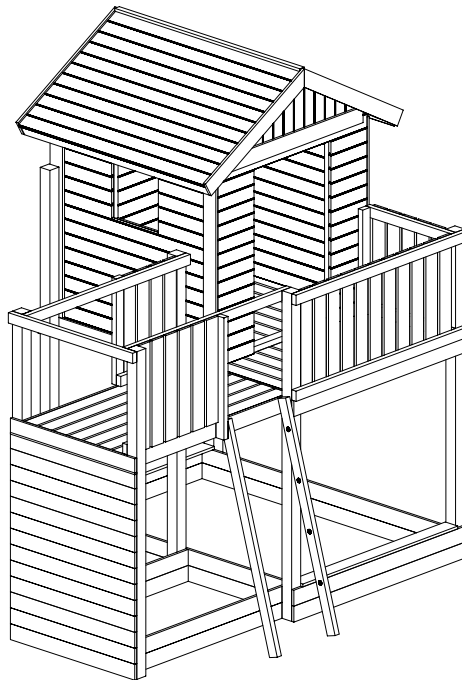
INSTRUKCJA MONTAŻU
GUIDE D'INSTALLATION

Warranty period - 2 years from purchase date
Garantiezeit - 2 Jahre ab Kaufdatum

Okres gwarancji - 2 lata od momentu zakupu towaru
Période de garantie - 2 ans à compter de l'achat



CE
EN - 71



WARNINGS!

Only for home use.
Dedicated for external use only.
Not suitable for children under 3 years old.
Risk of falling down and/or hitting.
Maximum user weight is up to 50 kg.
Maximum number of users staying on the playground at the same time: 8.

ACHTUNG!

Nur für den privaten, häuslichen Bereich.
Ausschließlich für die Verwendung im Freien.
Nicht geeignet für Kinder unter 3 Jahren.
Stolper- und / oder Sturzgefahr
Höchstgewicht pro Einzelkind beträgt 50 kg
Der Aufenthalt auf diesem Spielturm ist max. : 8.
Kindern gleichzeitig erlaubt.

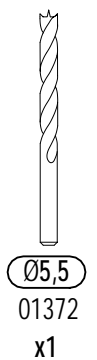
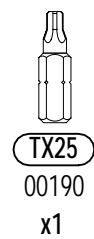
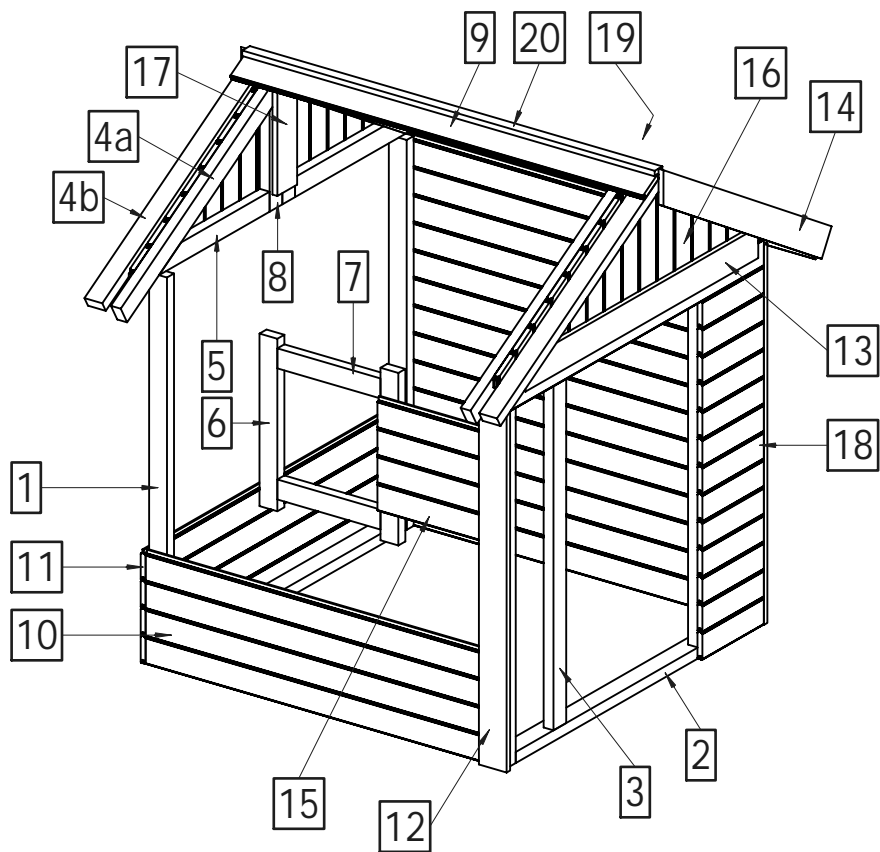
OSTRZEŻENIA!

Tylko do użytku domowego.
Przeznaczony do użytku na zewnątrz.
Nie przeznaczony dla dzieci poniżej 3 roku życia.
Niebezpieczeństwo upadku i/lub uderzenia.
Maksymalna waga użytkownika to 50 kg.
Maksymalna liczba użytkowników przebywających na placu zabaw w tym samym czasie: 8.

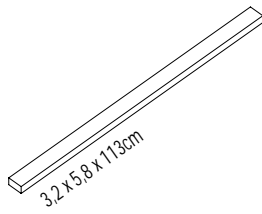
AVERTISSEMENT!

Aire exclusivement destinée à un usage privé.
Aire exclusivement destinée à un usage en extérieur.
Prévue pour les enfants de plus de 3 ans.
Danger de chute ou de choc.
Poids maximal d'un utilisateur : 50 kg.
Nombre maximal d'utilisateurs présents en même temps sur la même aire de jeux: 8.

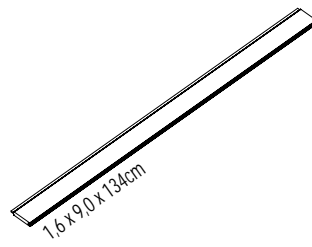
GALAXY L



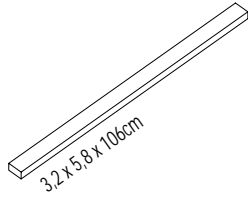
H-1



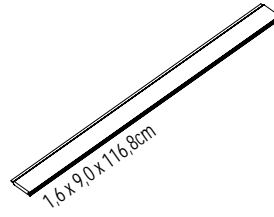
H-9a



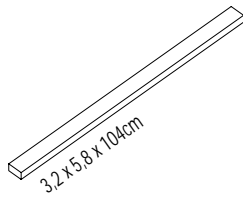
H-2



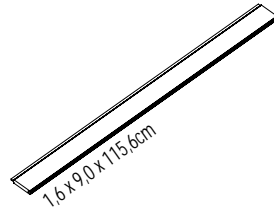
H-10a



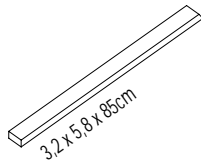
H-3



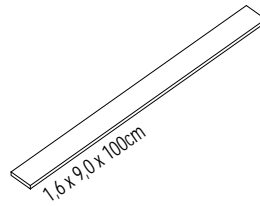
H-11a



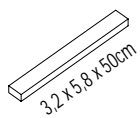
H-4b



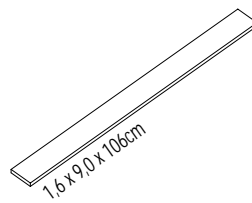
H-12



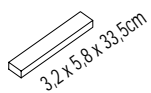
H-6



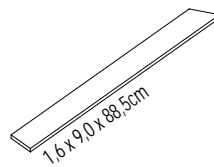
H-13



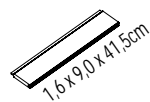
H-7



H-14a

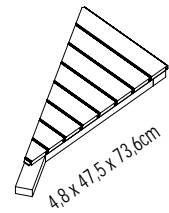


H-15a

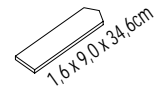


Lp.	Wymiary [mm]	szt.
H-1	32x58x1130mm	4
H-2	32x58x1060mm	4
H-3	32x58x1040mm	2
H-4b	32x58x850mm	4
H-6	32x58x500mm	2
H-7	32x58x335mm	2
H-9a	16x90x1340mm	22
H-10a	16x90x1168mm	24
H-11a	16x90x1156mm	15
H-12	16x90x1100mm	4
H-13	16x90x1060mm	4
H-14a	16x90x885mm	4
H-15a	16x90x415mm	8
H-16a	48x745x736mm	4
H-17a	16x90x345mm	2
H-18a	16x90x280mm	26
H-19	16x70x1340mm	2
H-20	16x35x1340mm	1

H-16a



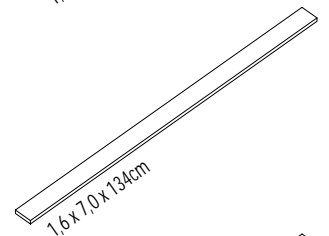
H-17a



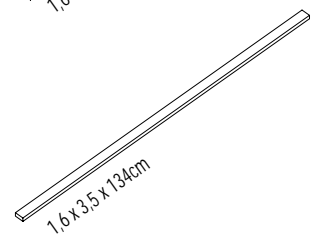
H-18a



H-19



H-20



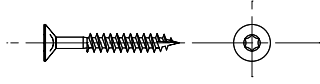
W80 x153



W40 x789



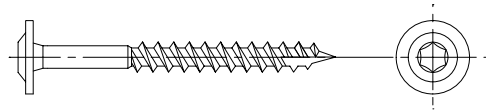
W30 x2



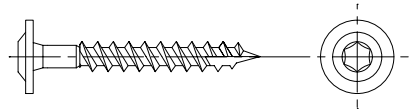
W20 x4



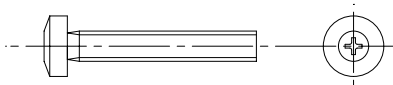
T80 x46



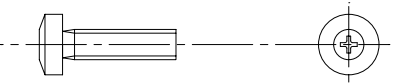
T60 x26



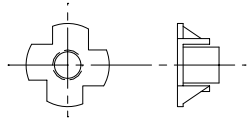
S50 x8



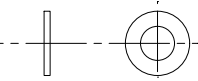
S30 x10



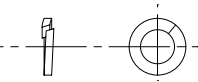
L11 x14



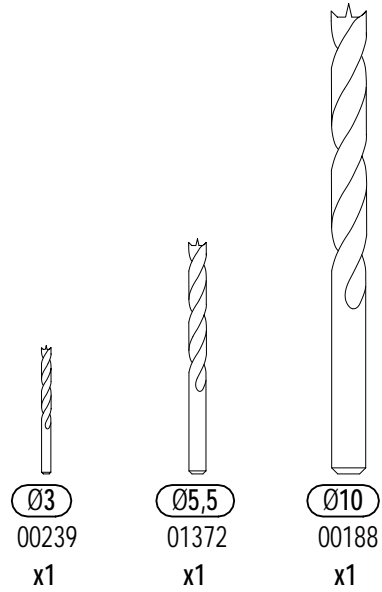
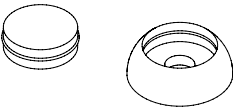
P17 x16



P15 x10



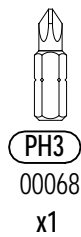
OS1 x51



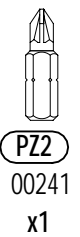
Ø3
00239
x1

Ø5,5
01372
x1

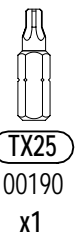
Ø10
00188
x1



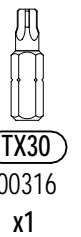
PH3
00068
x1



PZ2
00241
x1



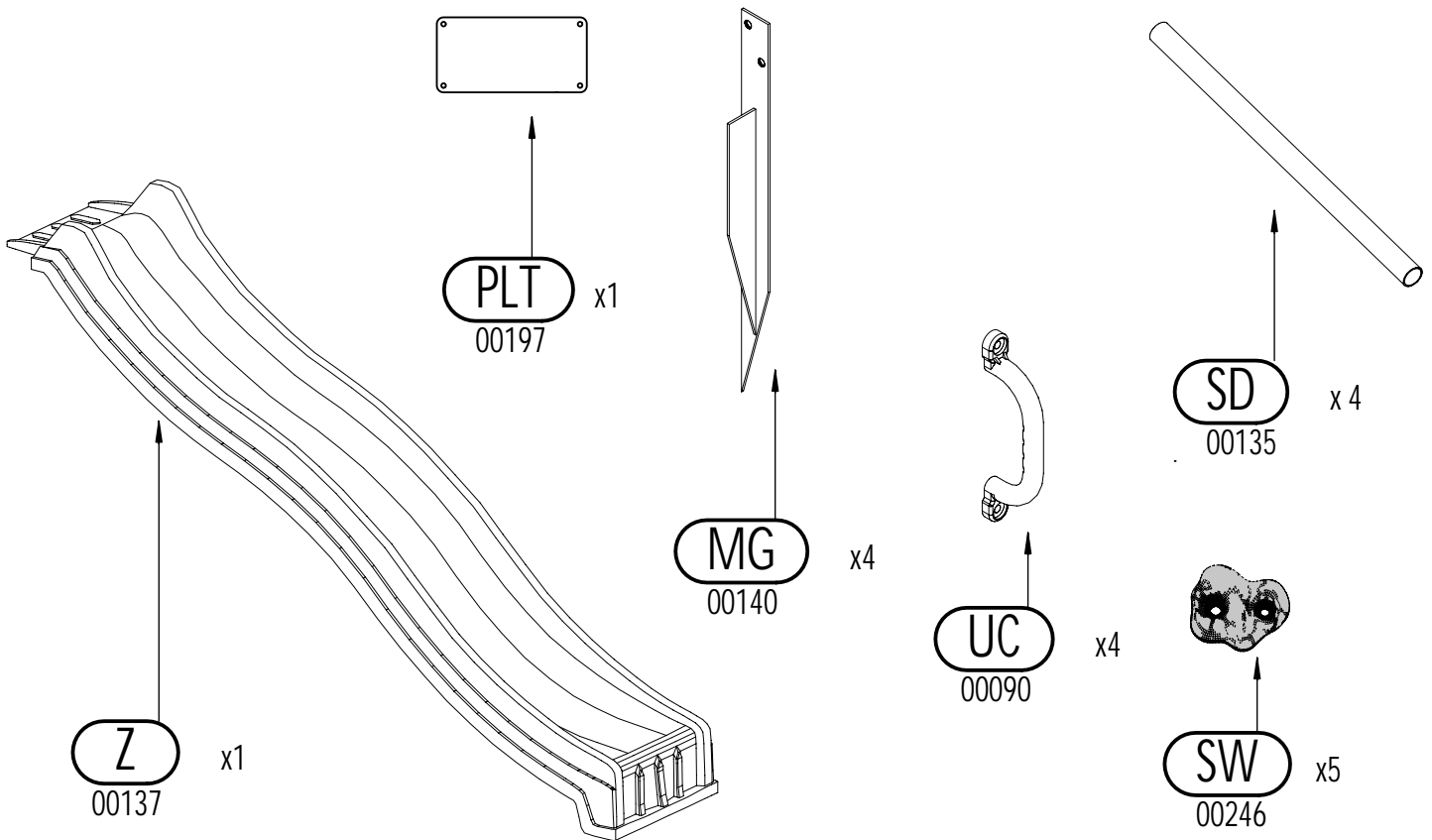
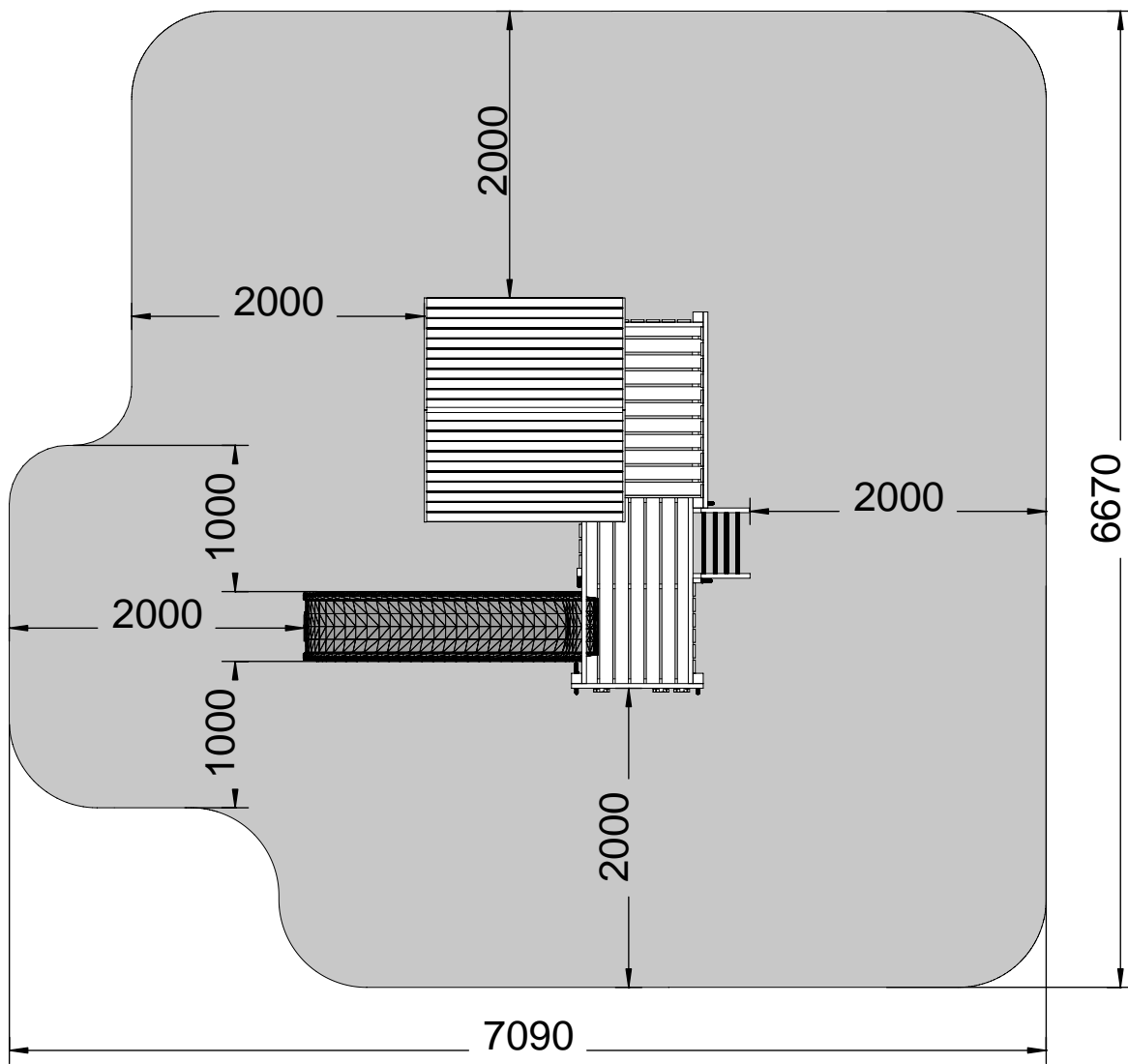
TX25
00190
x1

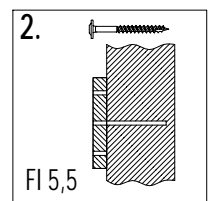
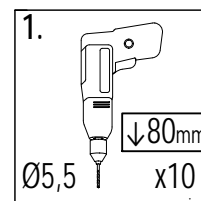
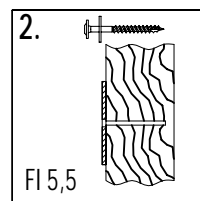
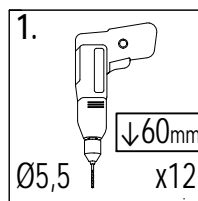
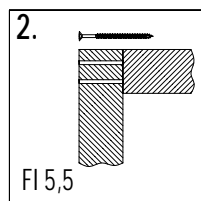
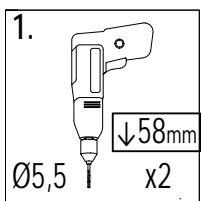
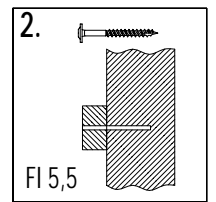
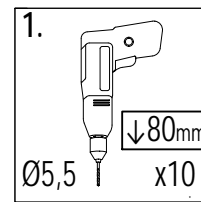
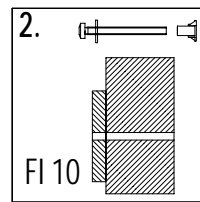
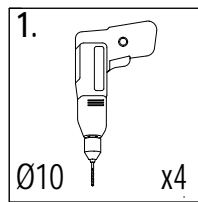
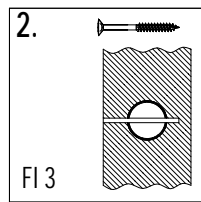
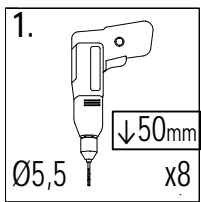
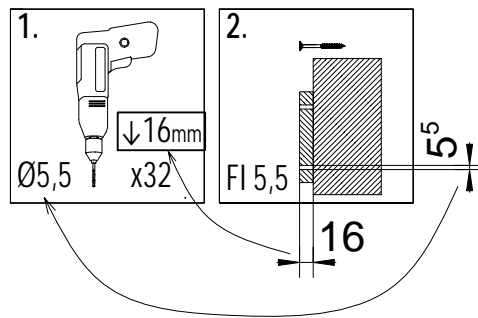
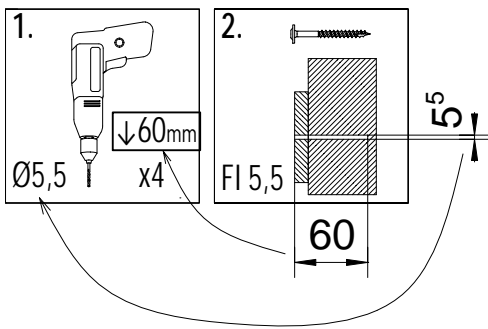
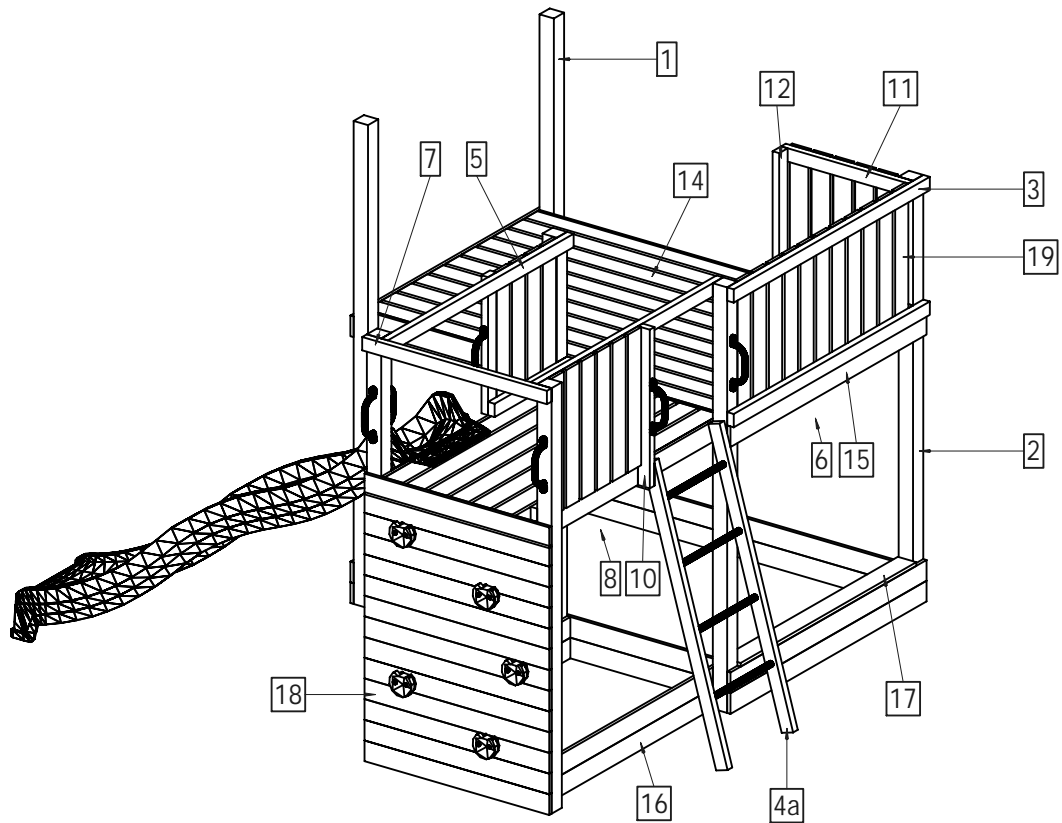


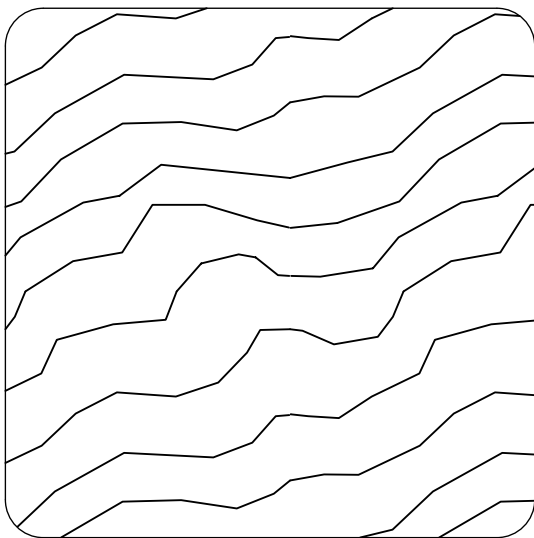
TX30
00316
x1



TX40
00242
x1

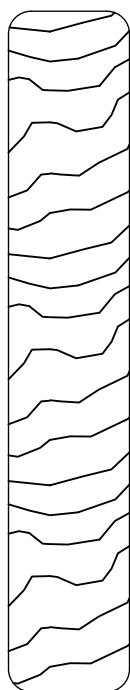






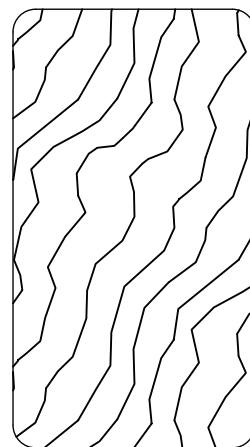
7,0 x 7,0 cm

Lp.	Wymiary [mm]	szt.
P-1	70x70x2100mm	2
P-2	70x70x1850mm	5



1,6 x 9,0 cm

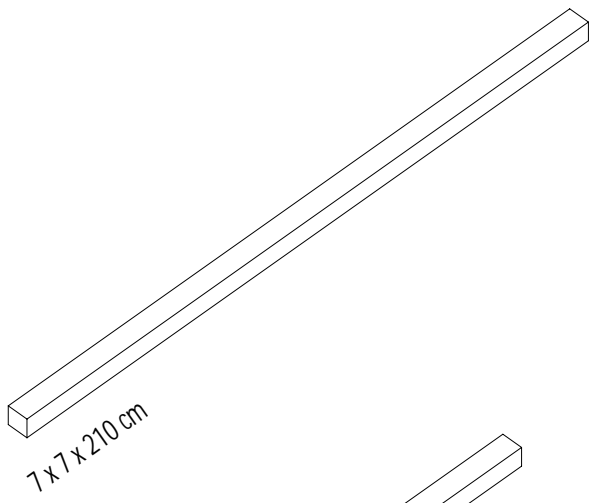
Lp.	Wymiary [mm]	szt.
P-14	16x90x1820mm	17
P-15	16x90x1340mm	6
P-16	16x90x1270mm	13
P-17	16x90x1200mm	2
P-18	16x90x900mm	14
P-19	16x90x600mm	26



3,2 x 5,8 cm

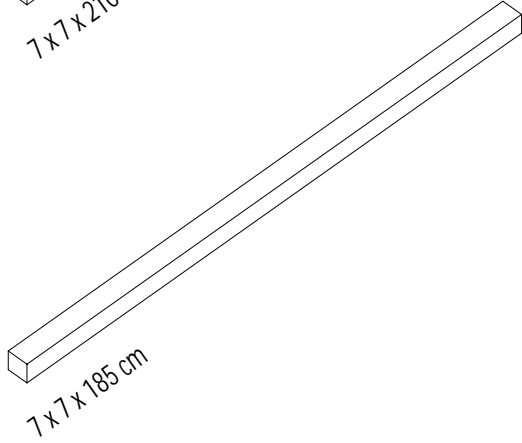
Lp.	Wymiary [mm]	szt.
P-3	32x58x1340mm	2
P-4a	32x58x1300mm	2
P-5	32x58x1270mm	2
P-6	32x58x1168mm	4
P-7	32x58x900mm	1
P-8	32x58x728mm	3
P-9	32x58x720mm	1
P-10	32x58x690mm	1
P-11	32x58x620mm	2
P-12	32x58x600mm	2
P-13	32x58x540mm	1

P-1



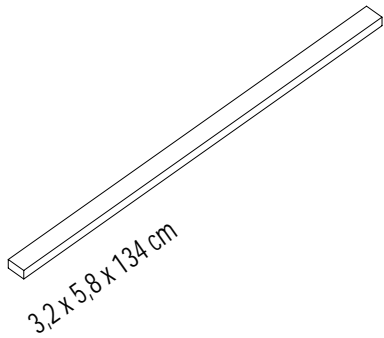
7 x 7 x 210 cm

P-2



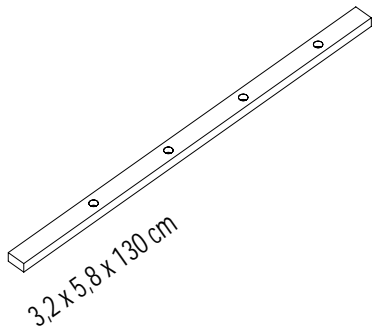
7 x 7 x 185 cm

P-3



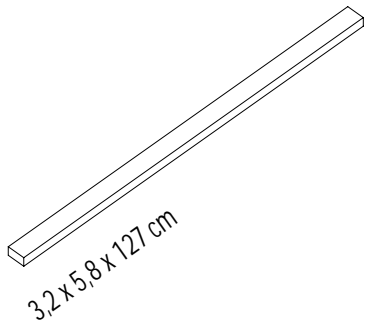
3,2 x 5,8 x 134 cm

P-4a



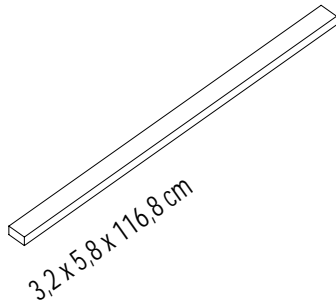
3,2 x 5,8 x 130 cm

P-5



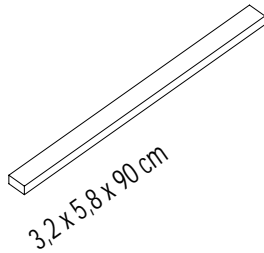
3,2 x 5,8 x 127 cm

P-6



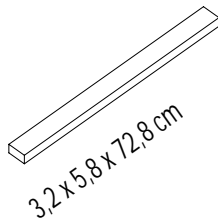
3,2 x 5,8 x 116,8 cm

P-7



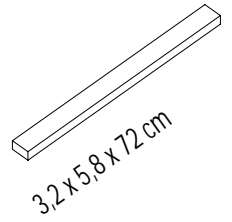
3,2 x 5,8 x 90 cm

P-8



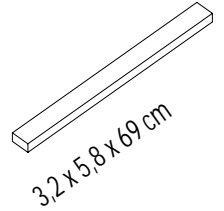
3,2 x 5,8 x 72,8 cm

P-9



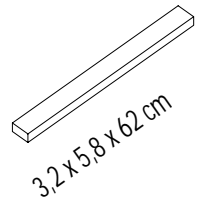
3,2 x 5,8 x 72 cm

P-10



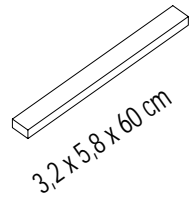
3,2 x 5,8 x 69 cm

P-11



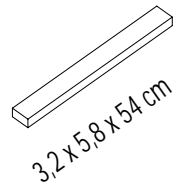
3,2 x 5,8 x 62 cm

P-12



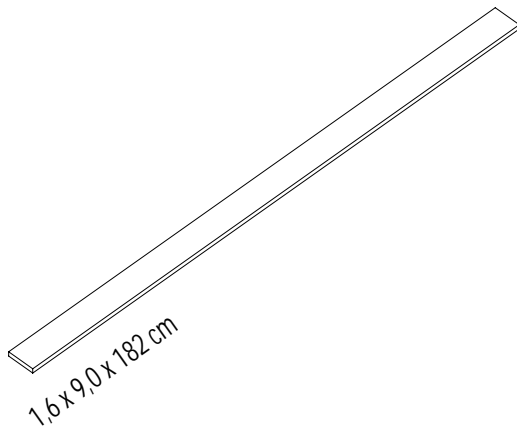
3,2 x 5,8 x 60 cm

P-13

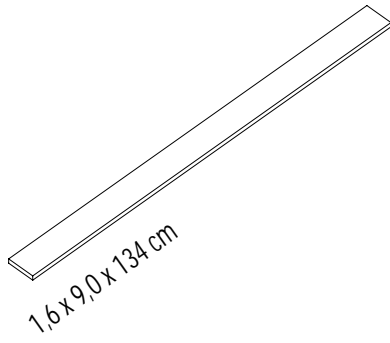


3,2 x 5,8 x 54 cm

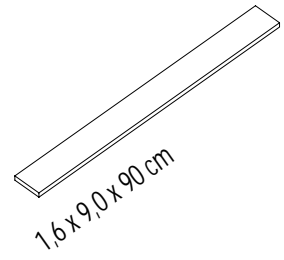
P-14



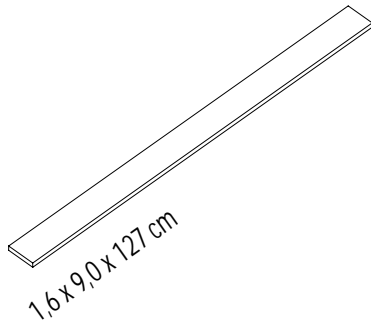
P-15



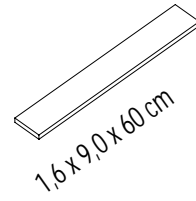
P-18



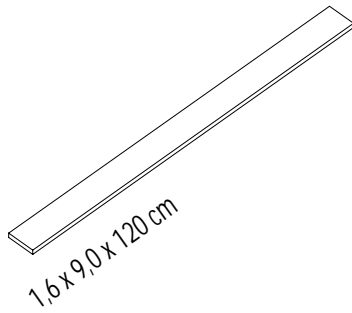
P-16



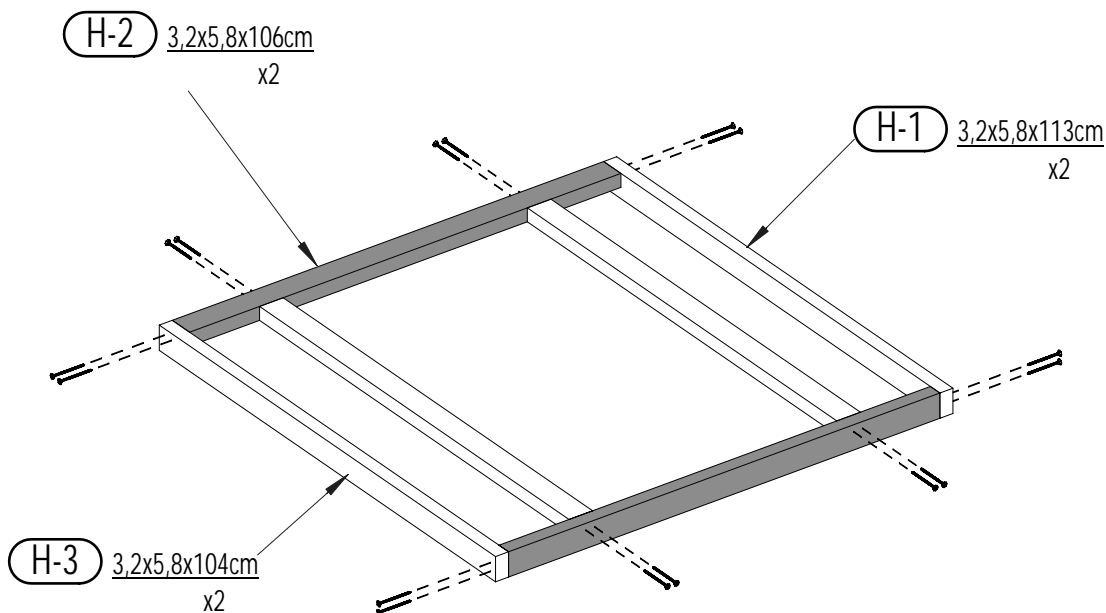
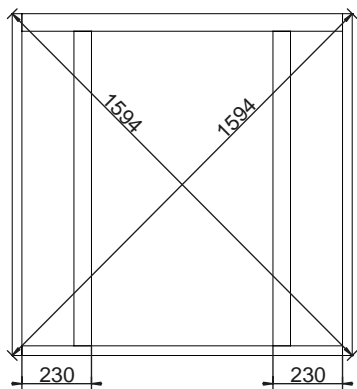
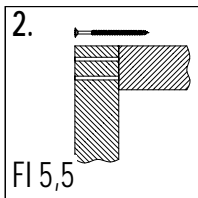
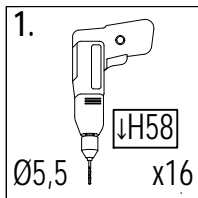
P-19



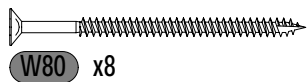
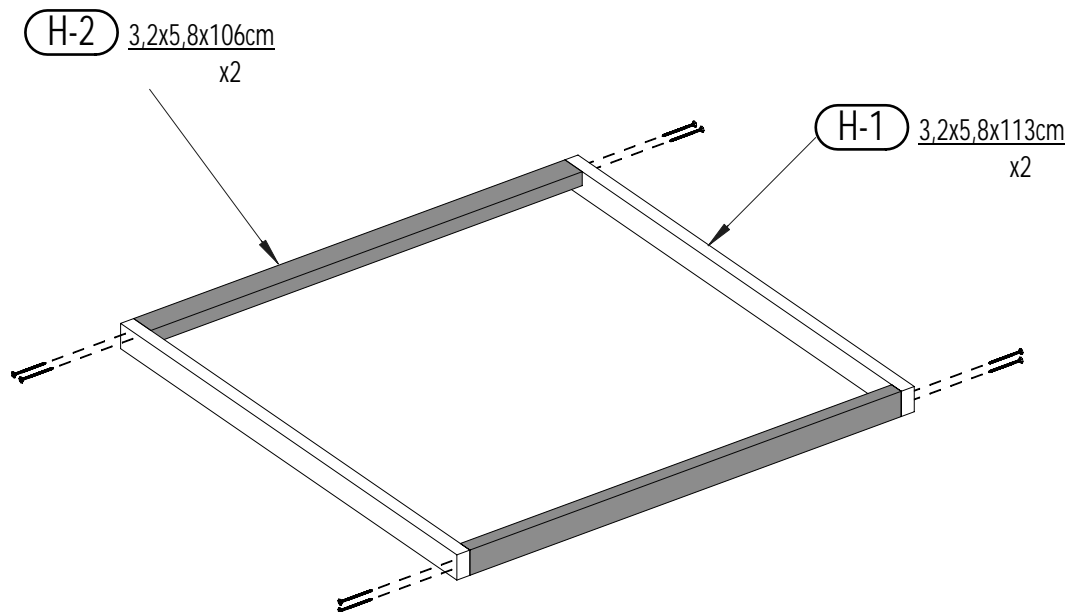
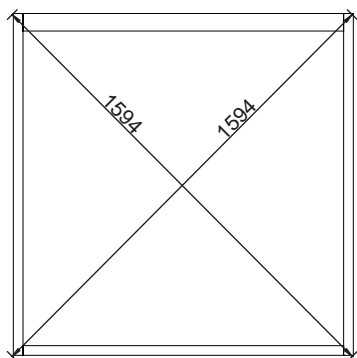
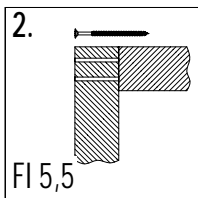
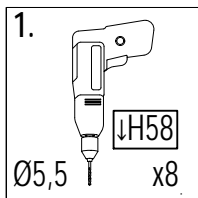
P-17

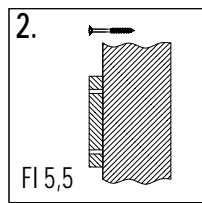
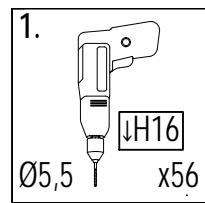


01

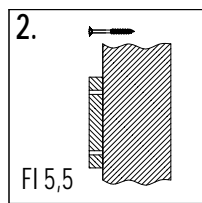
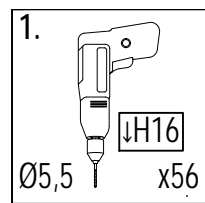
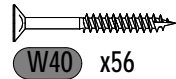
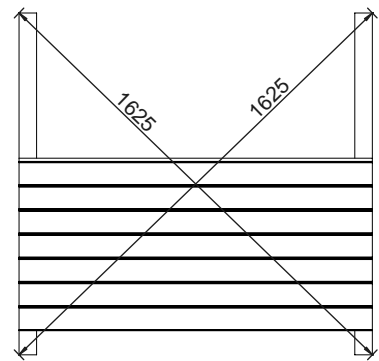
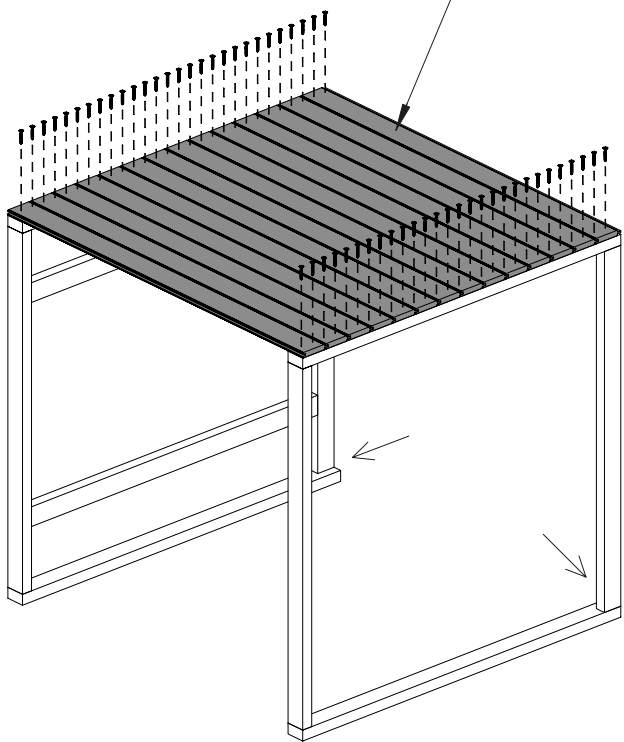


02



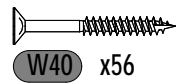
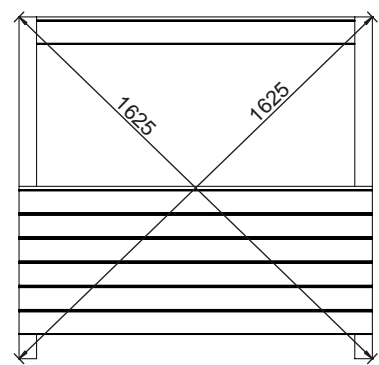
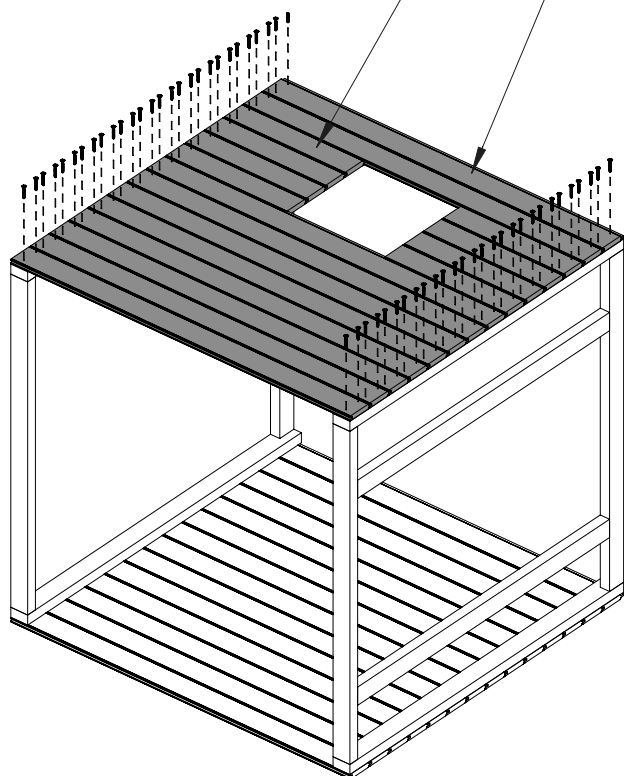


H-10a 1,6x9,0x116,8cm
x14



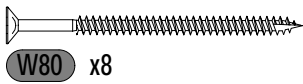
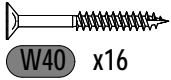
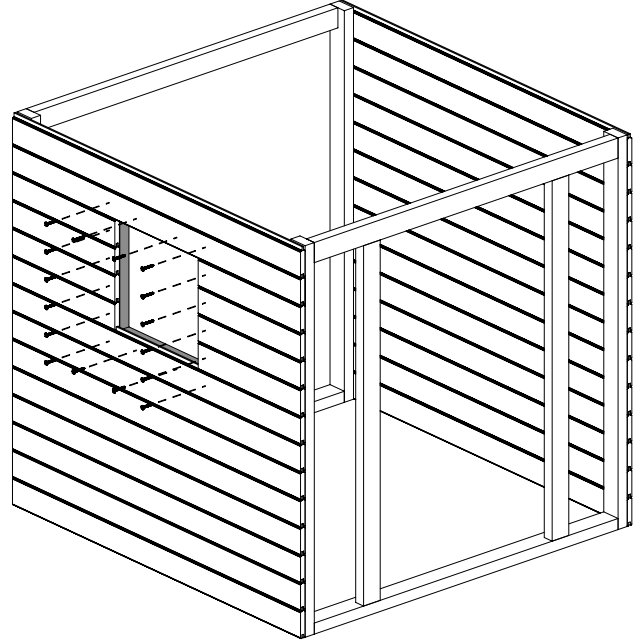
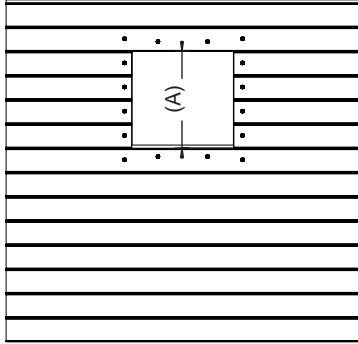
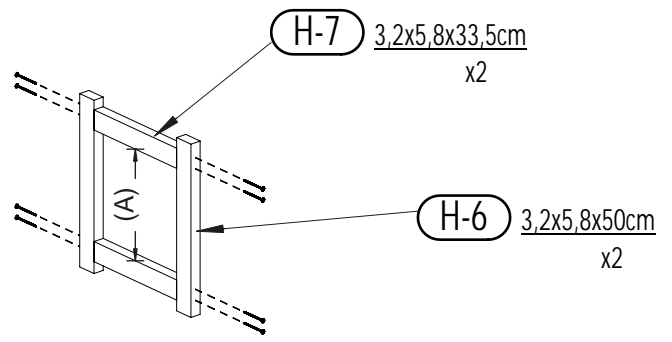
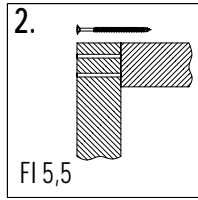
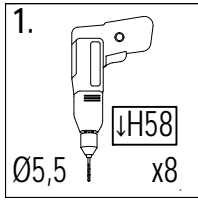
H-15a 1,6x9,0x41,5cm
x8

H-10a 1,6x9,0x116,8cm
x10

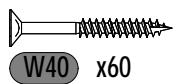
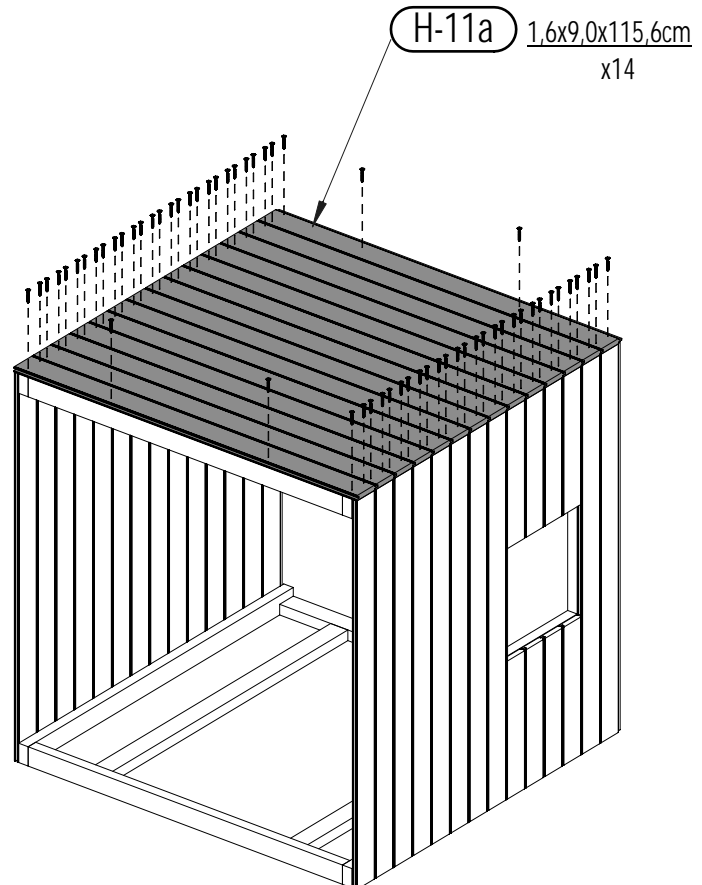
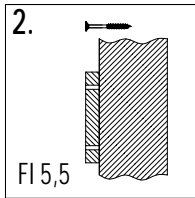
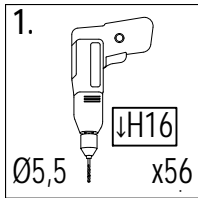


Zgodnie z normą PN-EN 71 stosuj zalecenia producenta odnośnie odległości oraz metody mocowania poszczególnych elementów
In compliance with the standard PN-EN 71, apply guidelines of the producer in relation to distances and methods of fastening individual elements

05

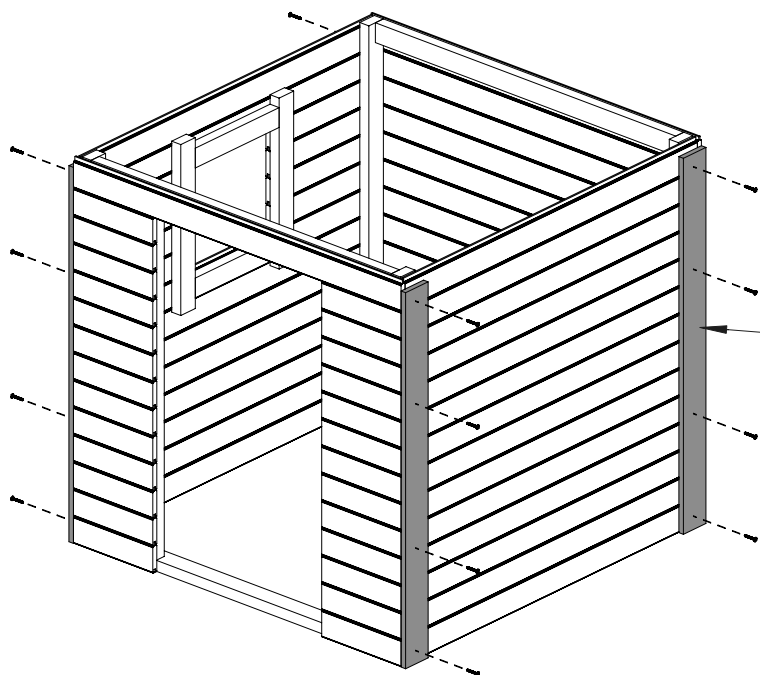
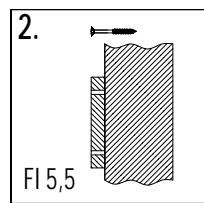
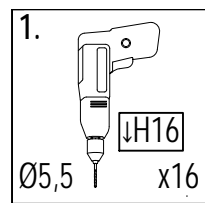
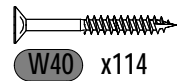
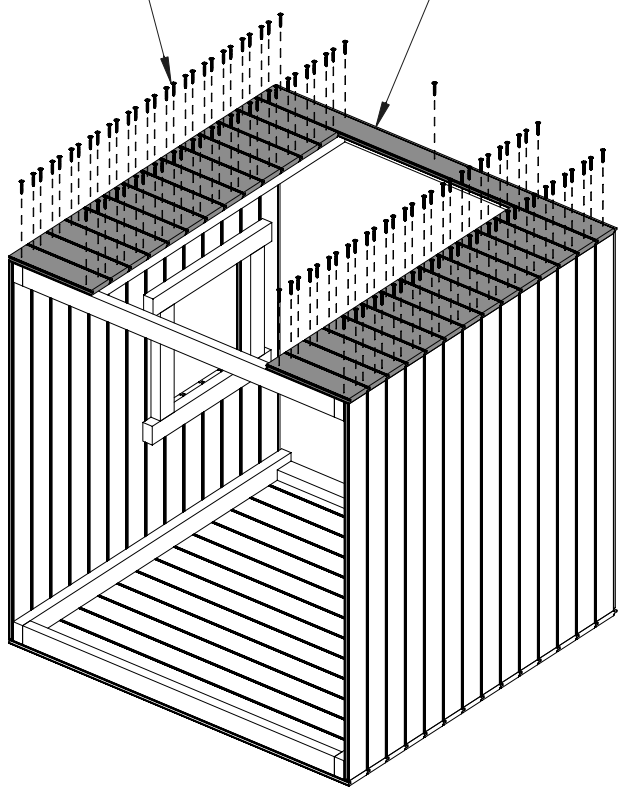
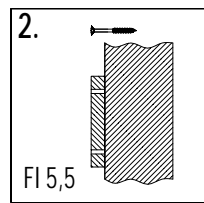
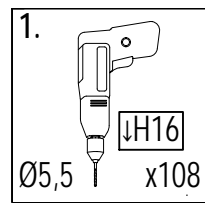


06

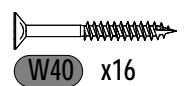


H-18a 1,6x9,0x28cm x26

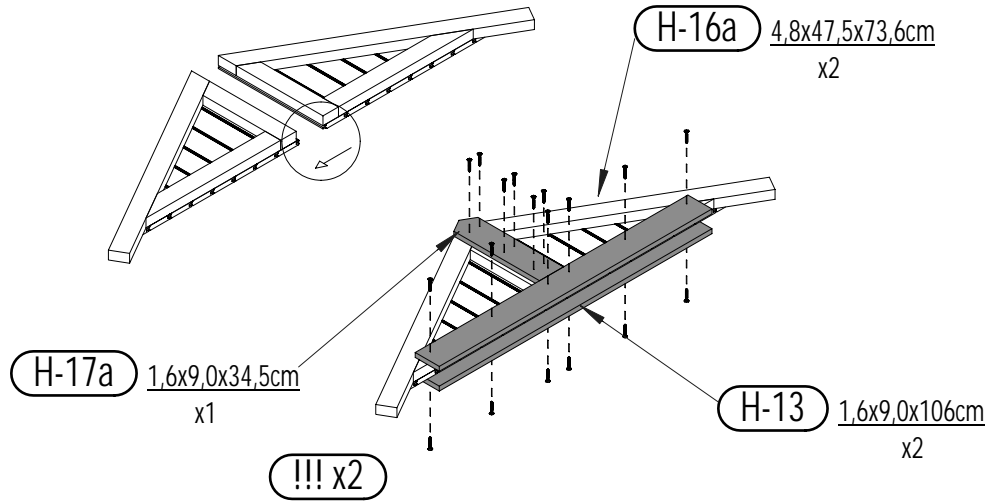
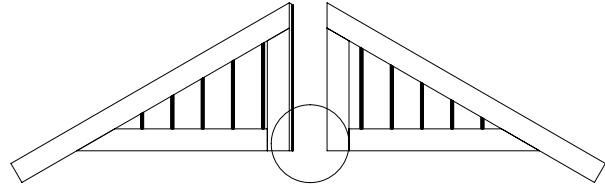
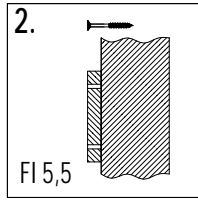
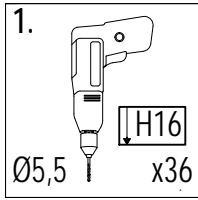
H-11a 1,6x9,0x115,6cm x1



H-12 1,6x9,0x110cm x4

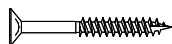
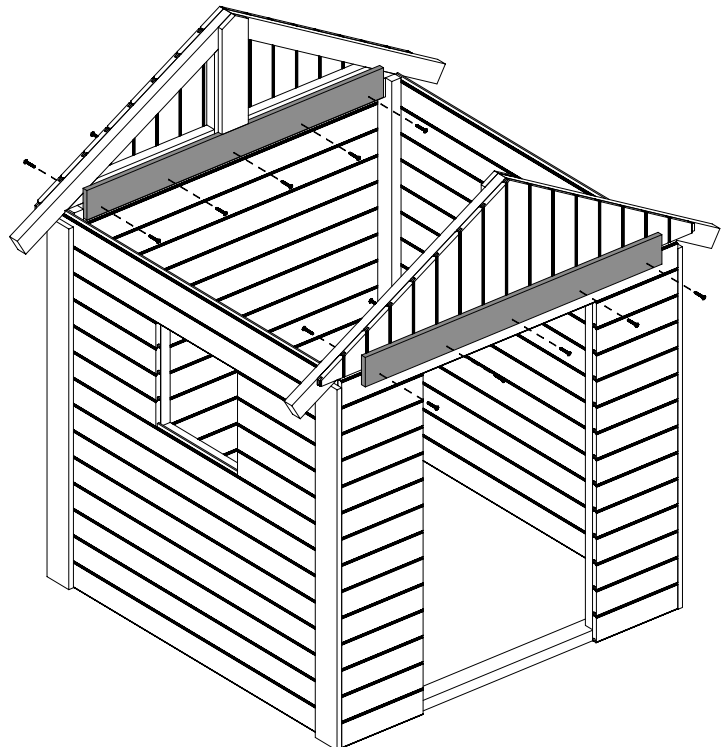
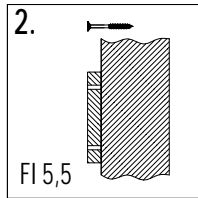
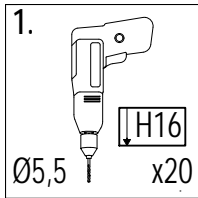


09

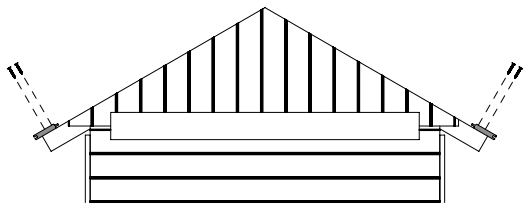


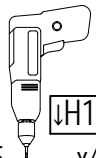
W40 x18*2 = 36

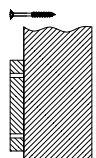
10

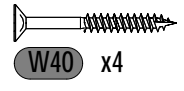
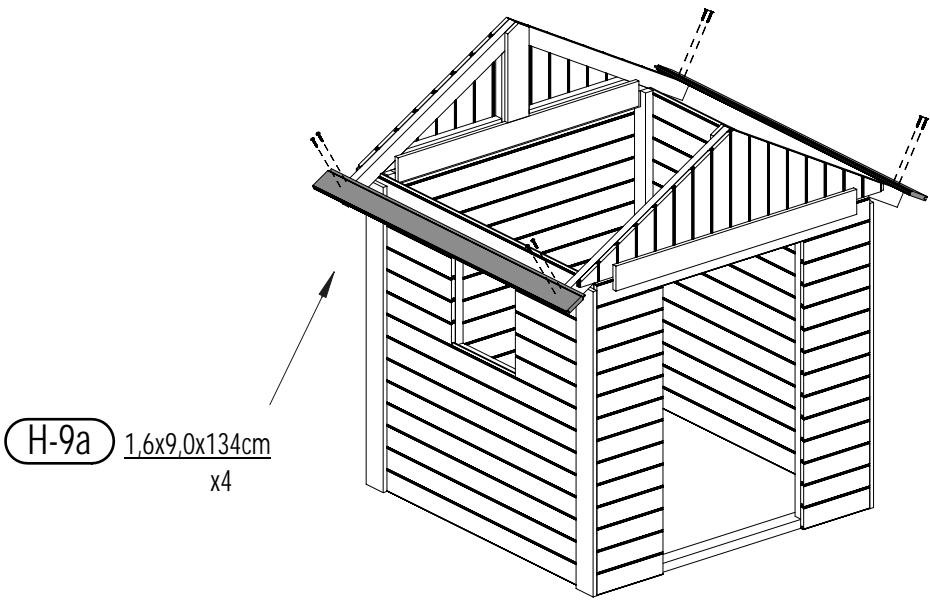


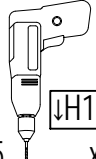
W40 x20

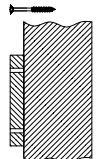


1.  \downarrow H16
Ø5,5 x4

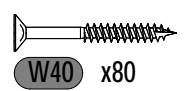
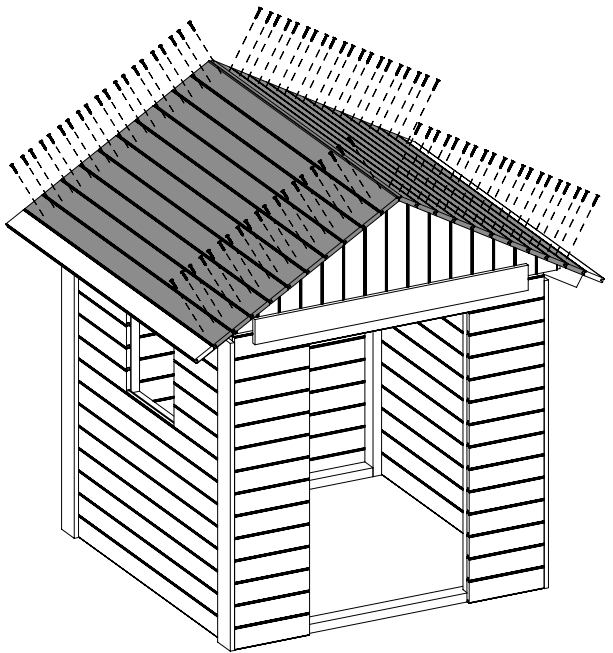
2.  FI 5,5

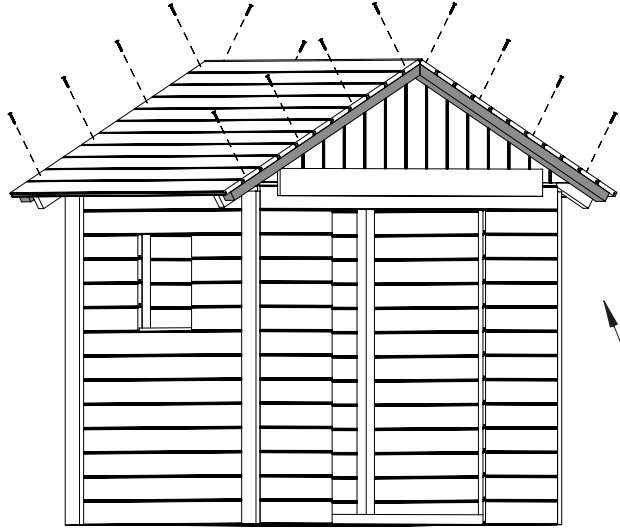
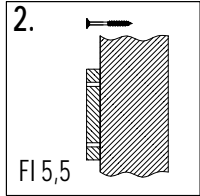
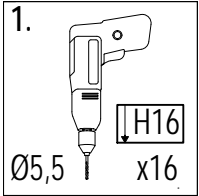


1.  \downarrow H16
Ø5,5 x80

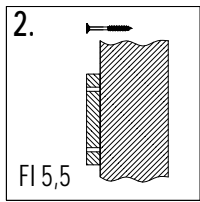
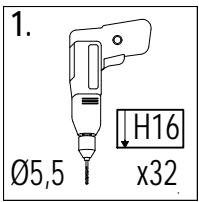
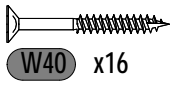
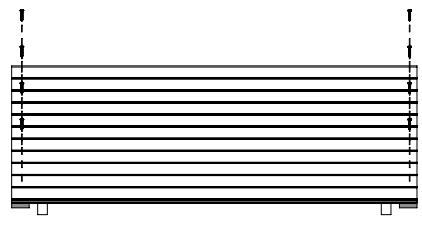
2.  FI 5,5

H-9a 1,6x9,0x134cm
x20



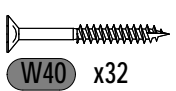
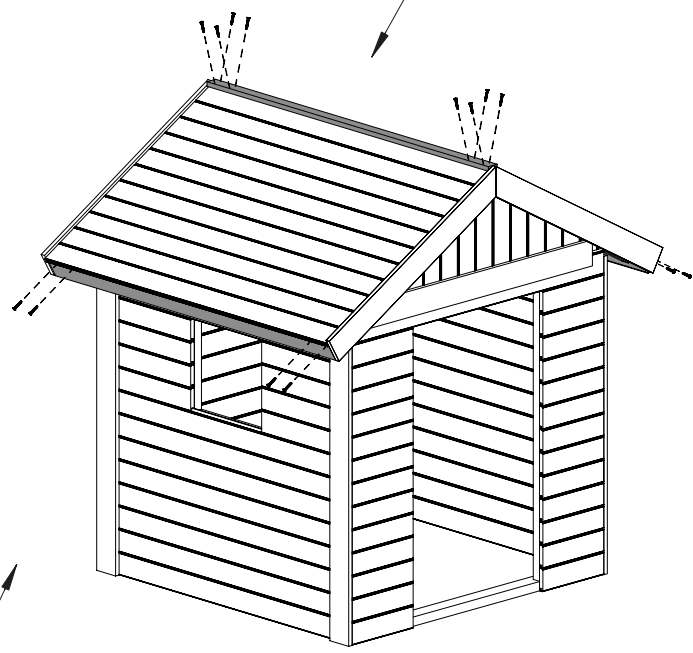
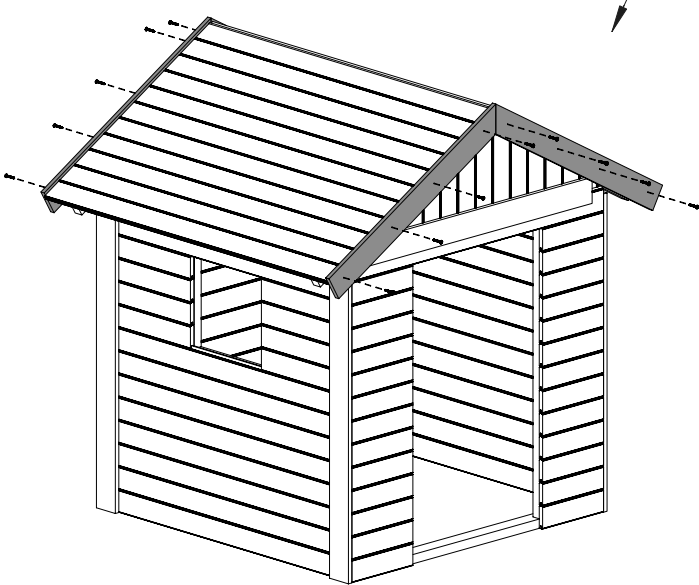


H-4b 3,2x5,8x85cm
x4

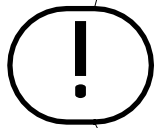
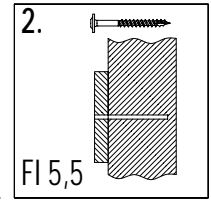
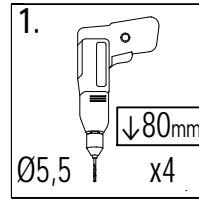
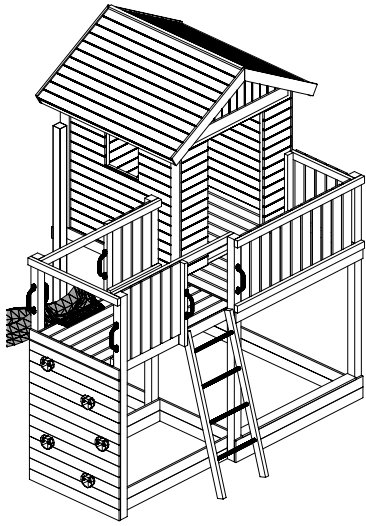


H-14 1,6x9,0x88,5cm
x4

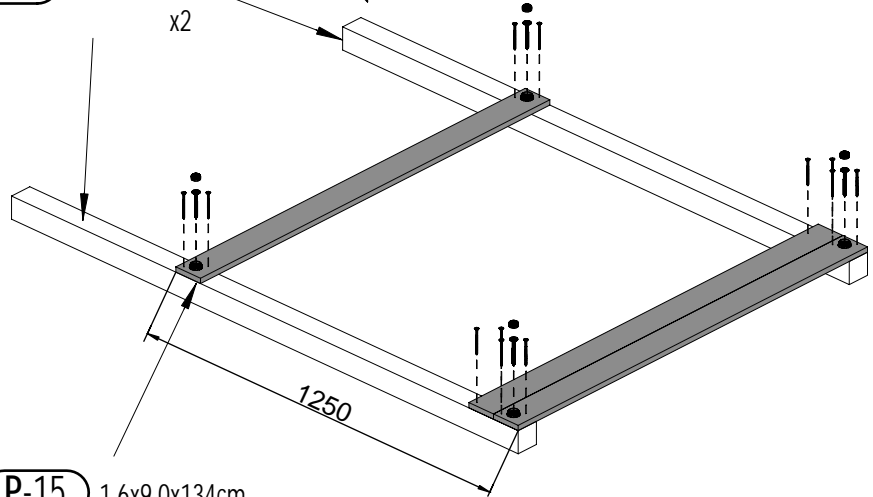
H-20 1,6x3,5x134cm
x1



H-19 1,6x7,0x134cm
x2

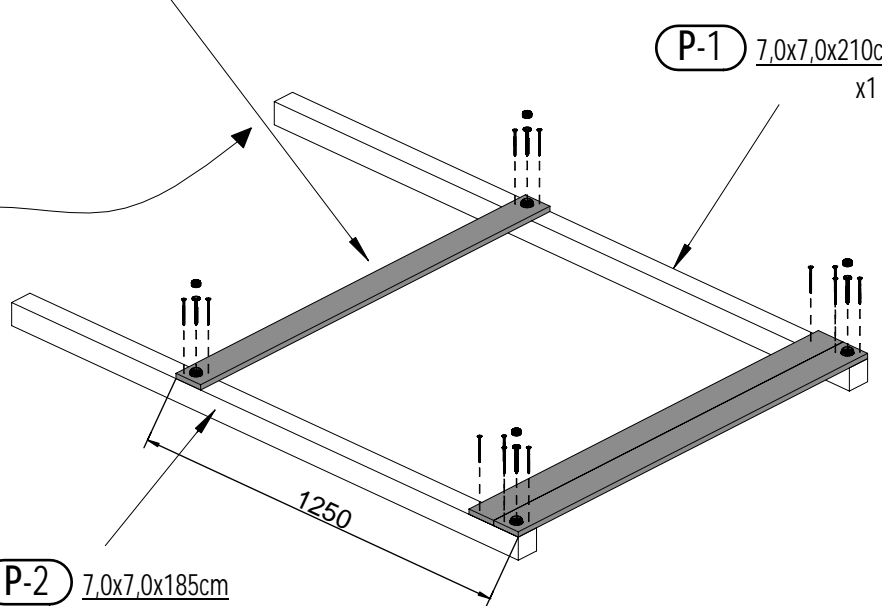


P-2 7,0x7,0x185cm x2

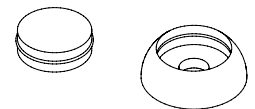
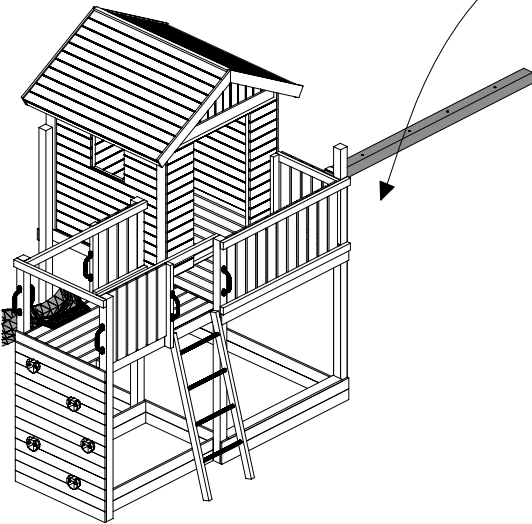


P-15 1,6x9,0x134cm x3

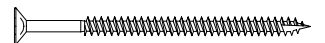
P-1 7,0x7,0x210cm x1



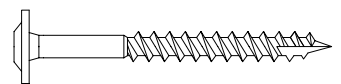
P-2 7,0x7,0x185cm x1



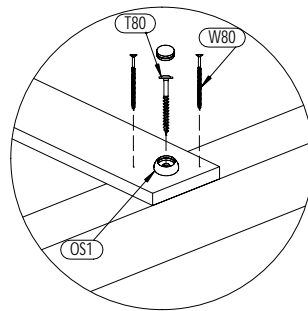
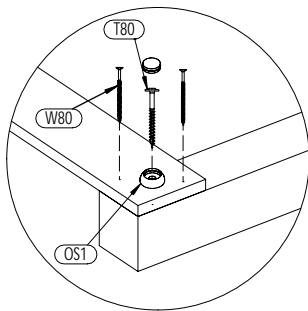
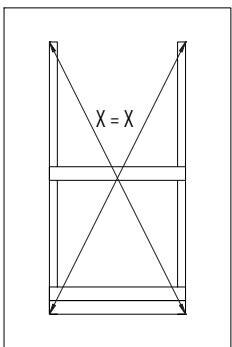
OS1 x4

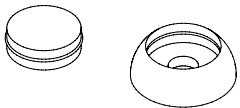
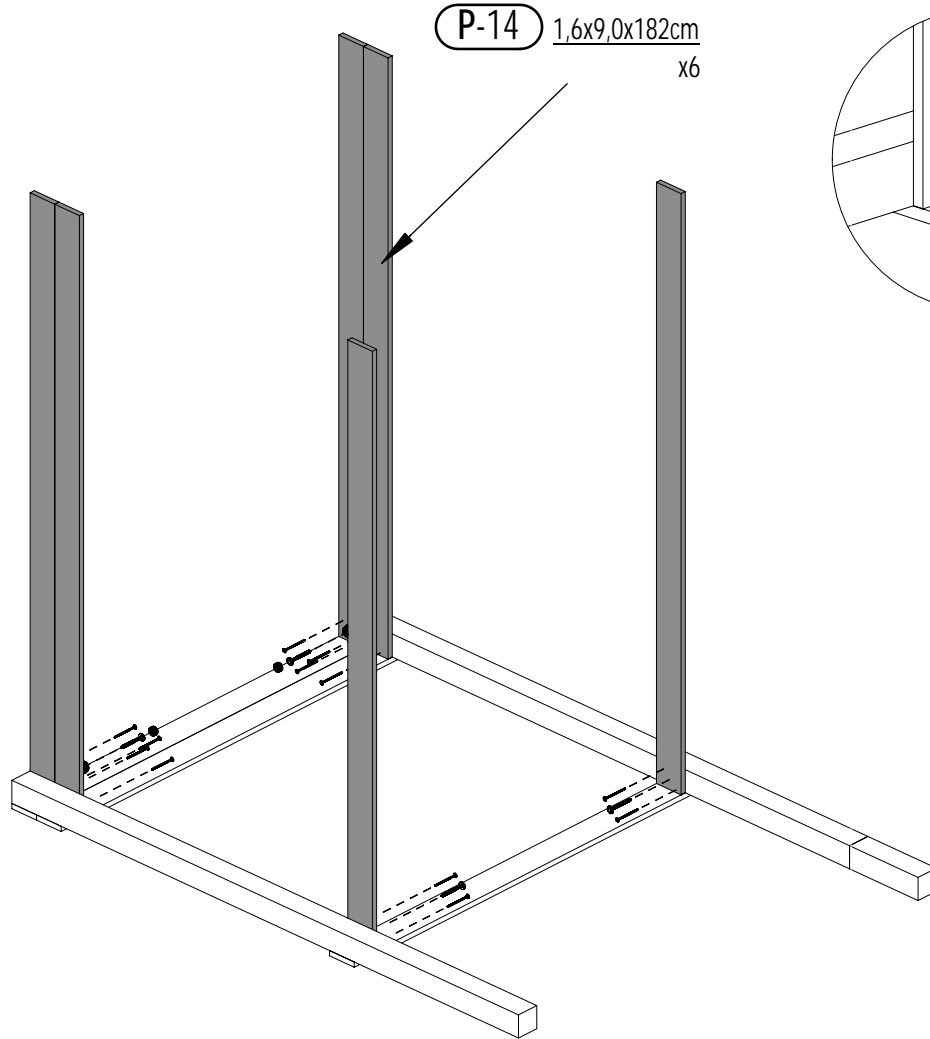
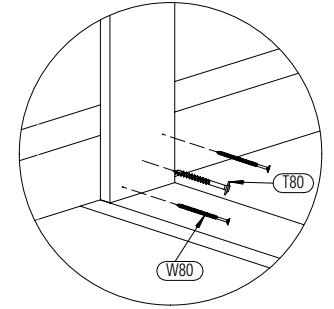
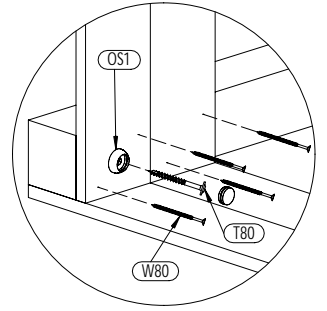
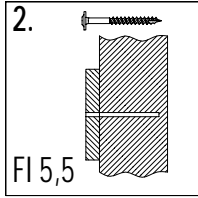
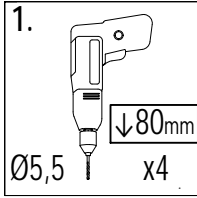


W80 x12

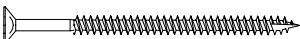


T80 x4

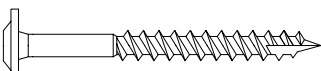




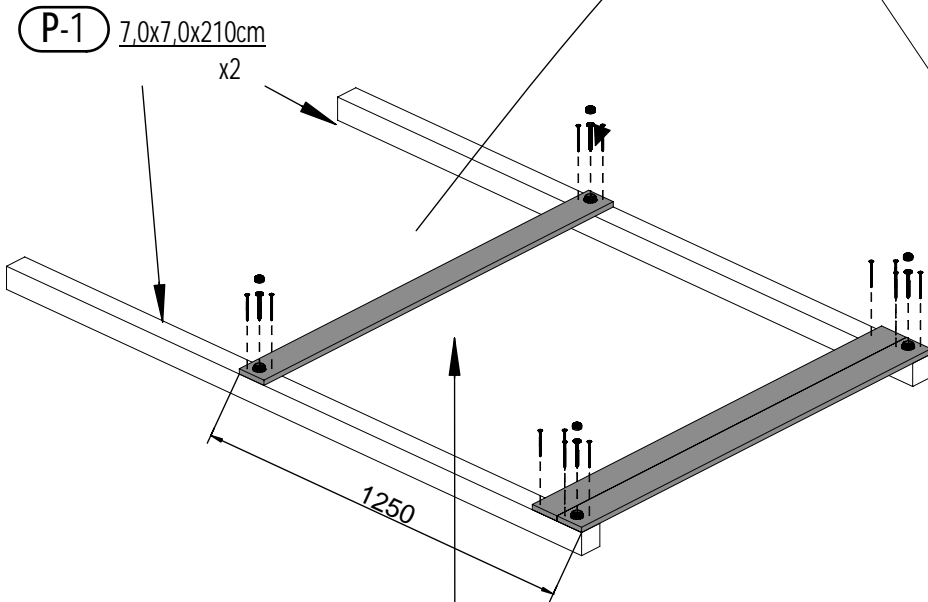
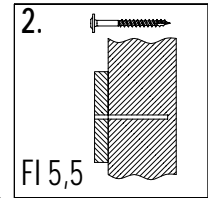
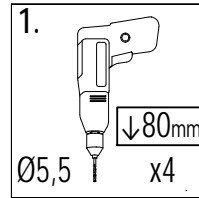
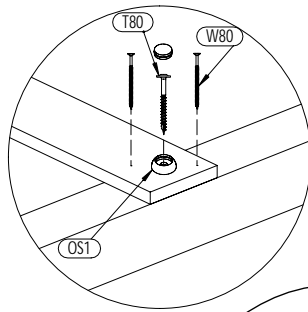
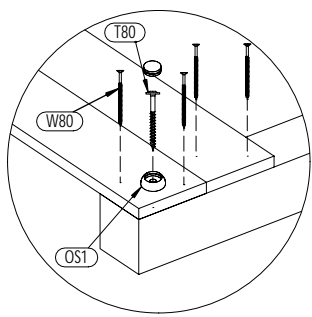
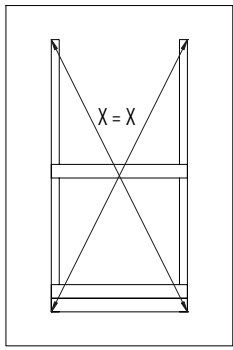
OS1 x2



W80 x12



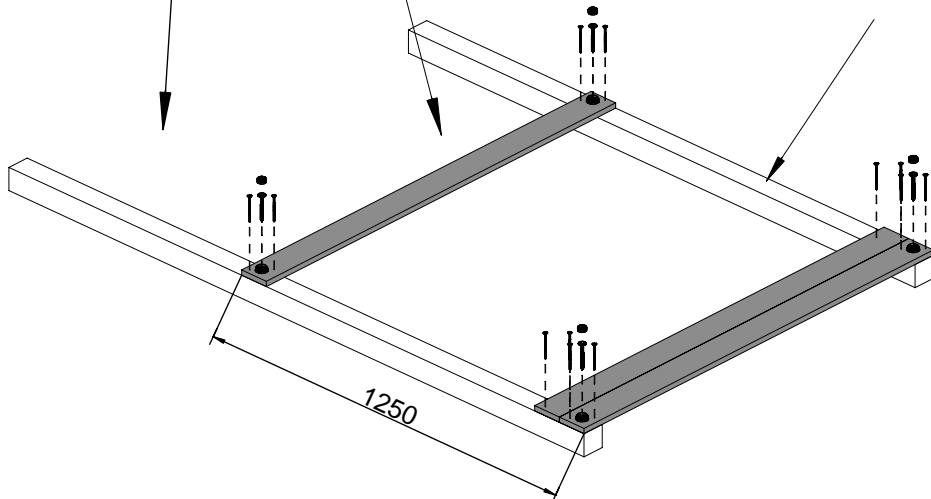
T80 x4



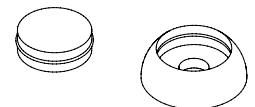
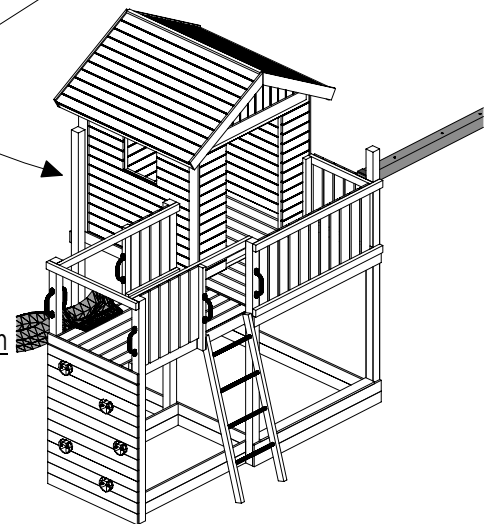
P-1 7.0x7.0x210cm x2

P-15 1.6x9.0x134cm x3

P-1 7.0x7.0x210cm x1



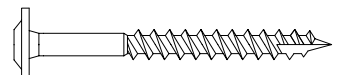
P-2 7.0x7.0x185cm x1



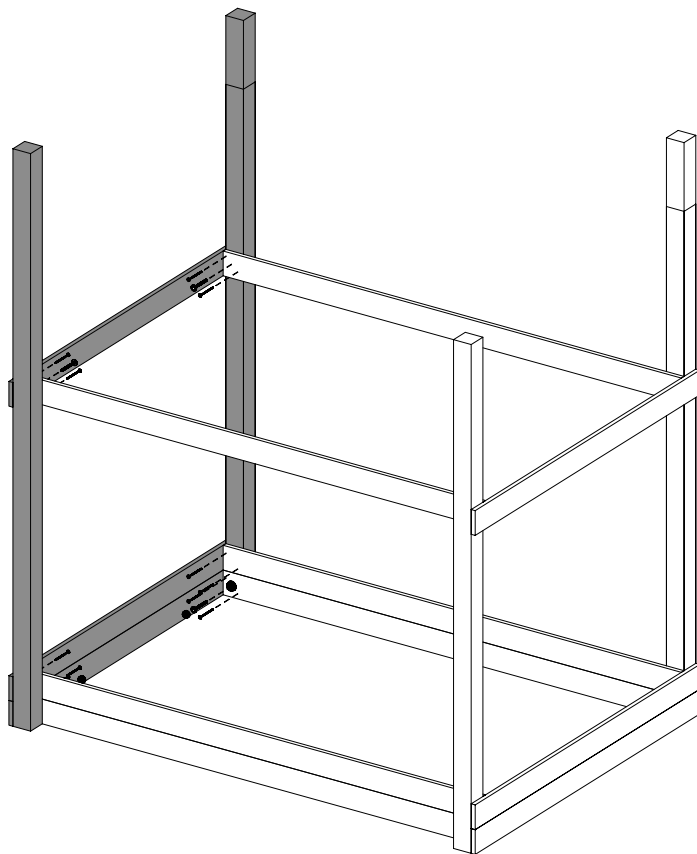
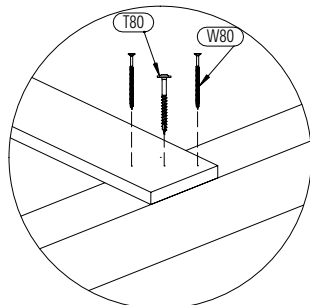
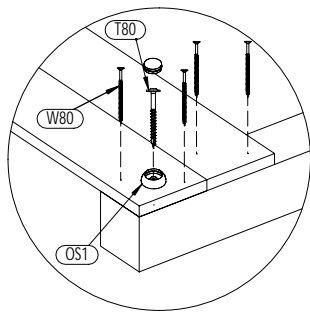
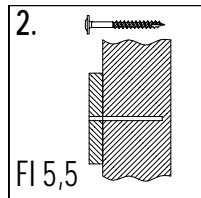
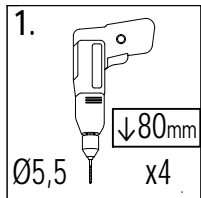
OS1 x4



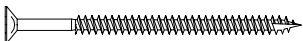
W80 x12



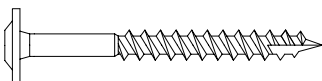
T80 x4



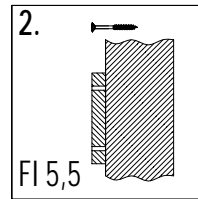
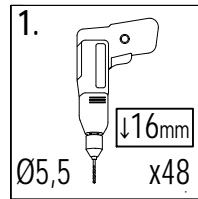
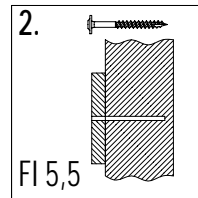
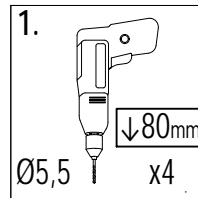
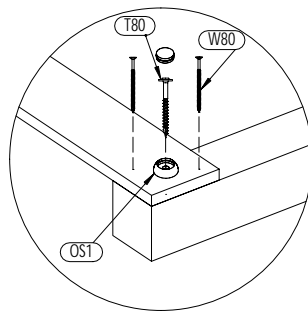
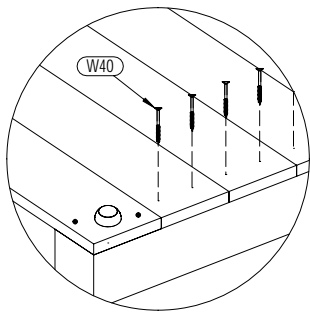
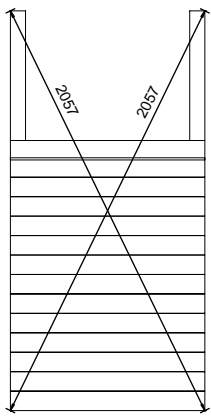
OS1 x2



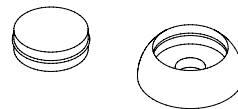
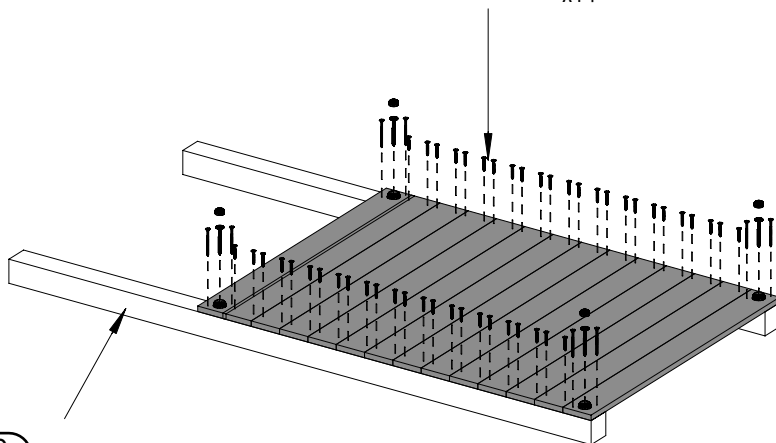
W80 x12



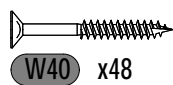
T80 x4



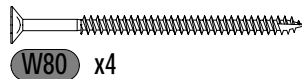
P-18 1,6x9,0x90cm
x14



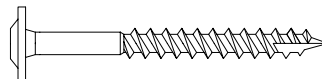
OS1 x4



W40 x48

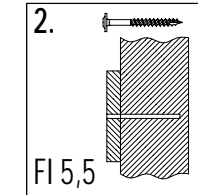
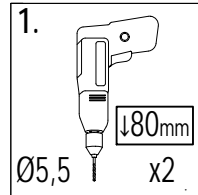
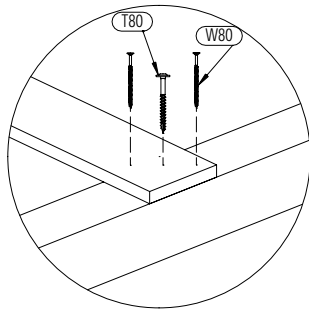
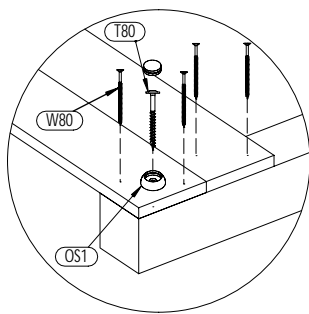


W80 x4



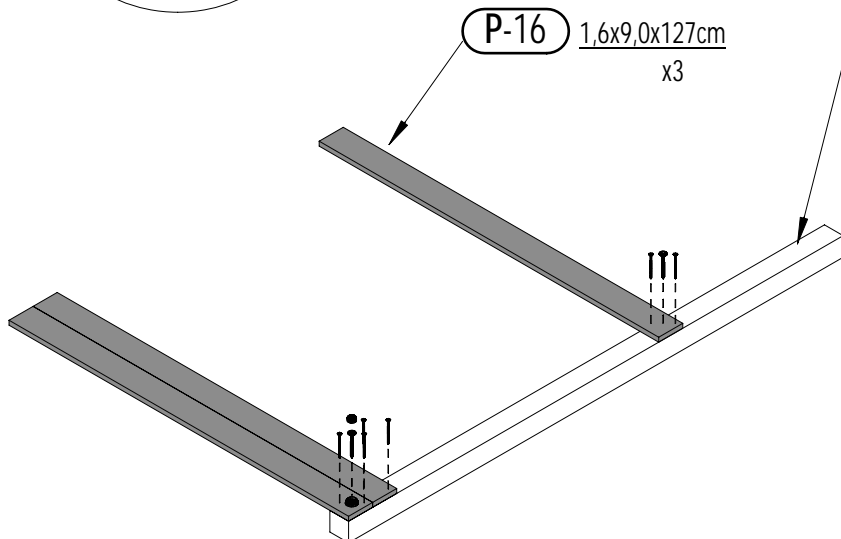
T80 x4

P-2 7,0x7,0x185cm
x2

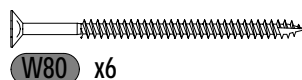


P-16 1,6x9,0x127cm
x3

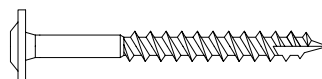
P-2 7,0x7,0x185cm
x1



OS1 x1

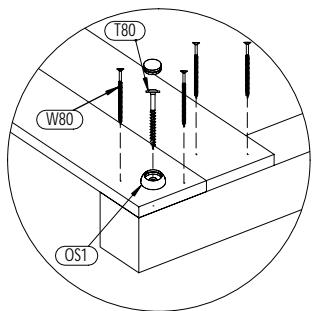
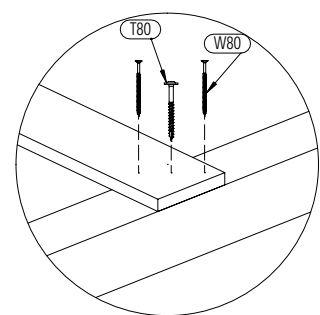
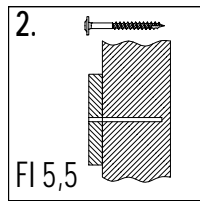
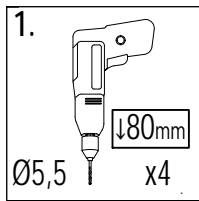


W80 x6

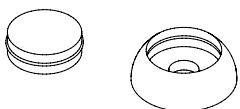
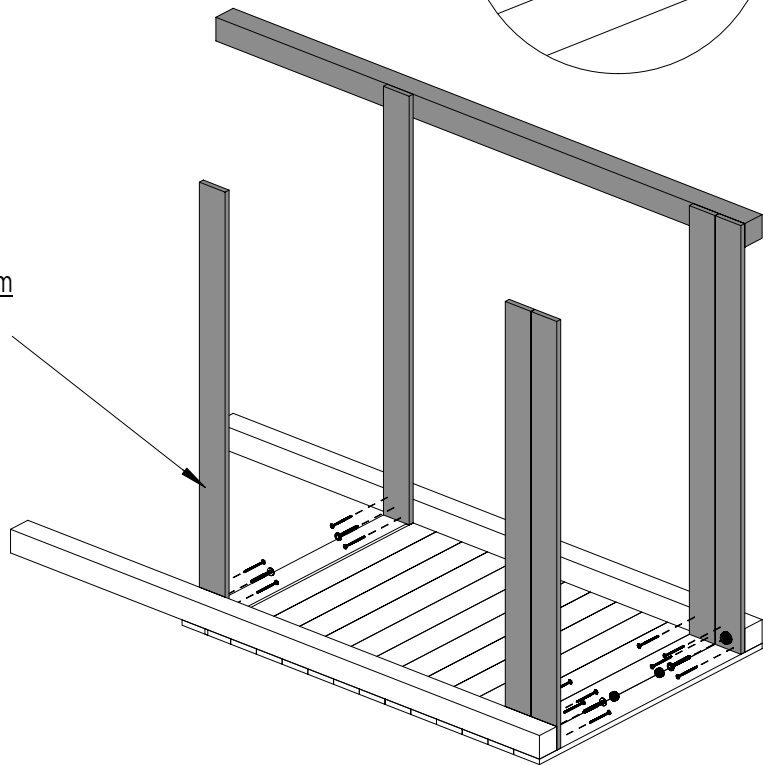


T80 x2

21



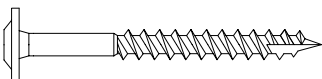
P-16 1,6x9,0x127cm
 x3



OS1 x2

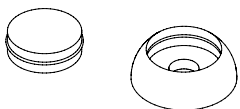
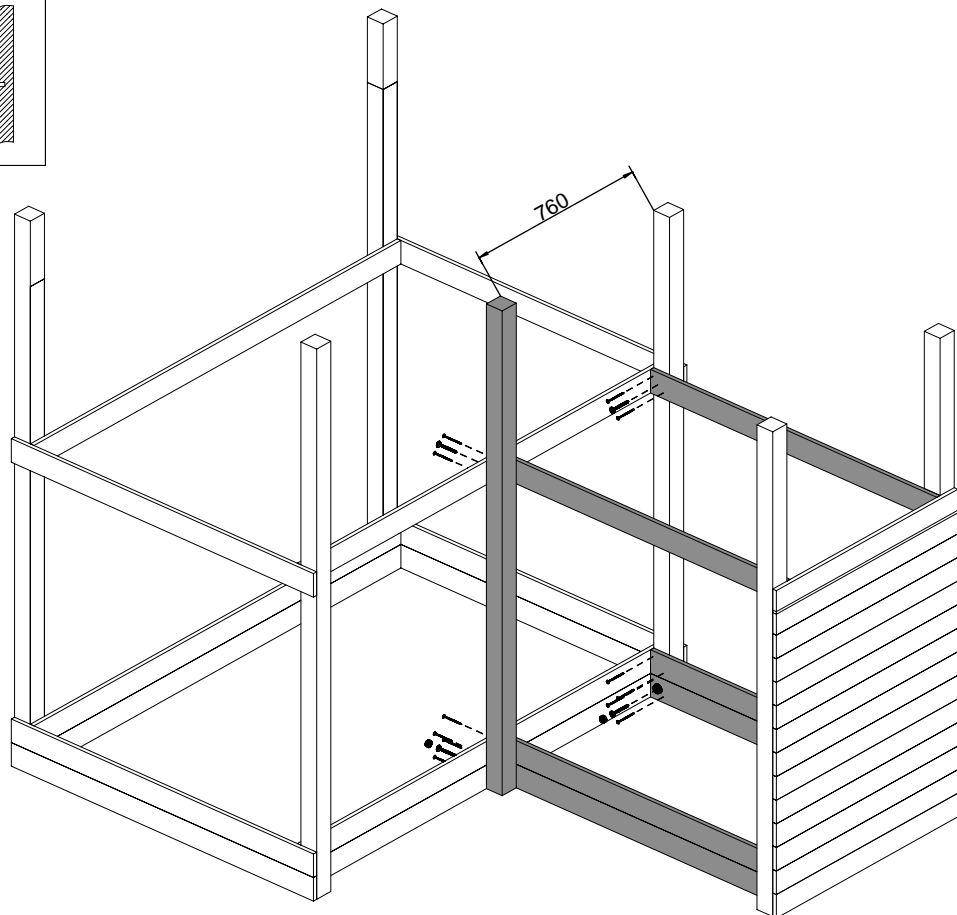
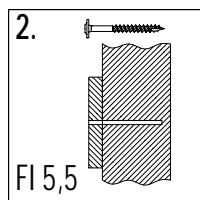
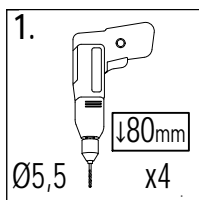


W80 x12



T80 x4

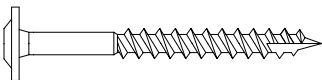
22



OS1 x2



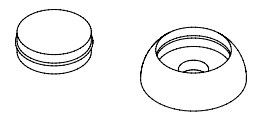
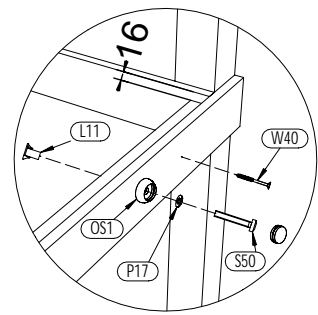
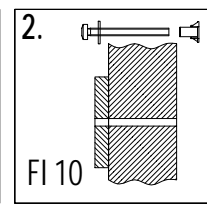
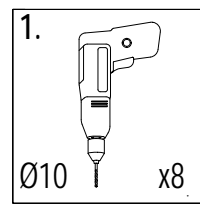
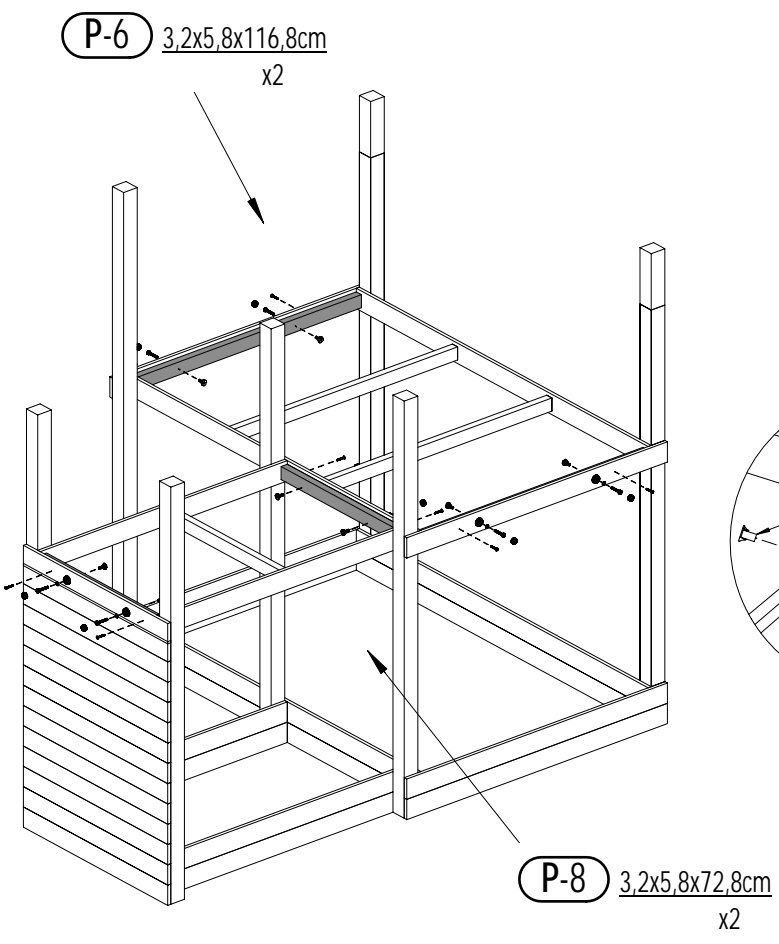
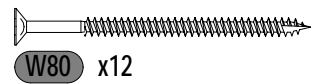
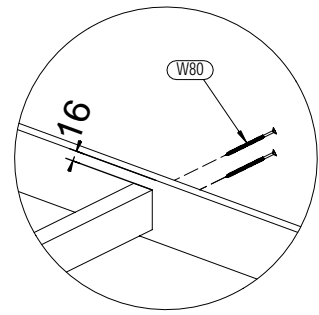
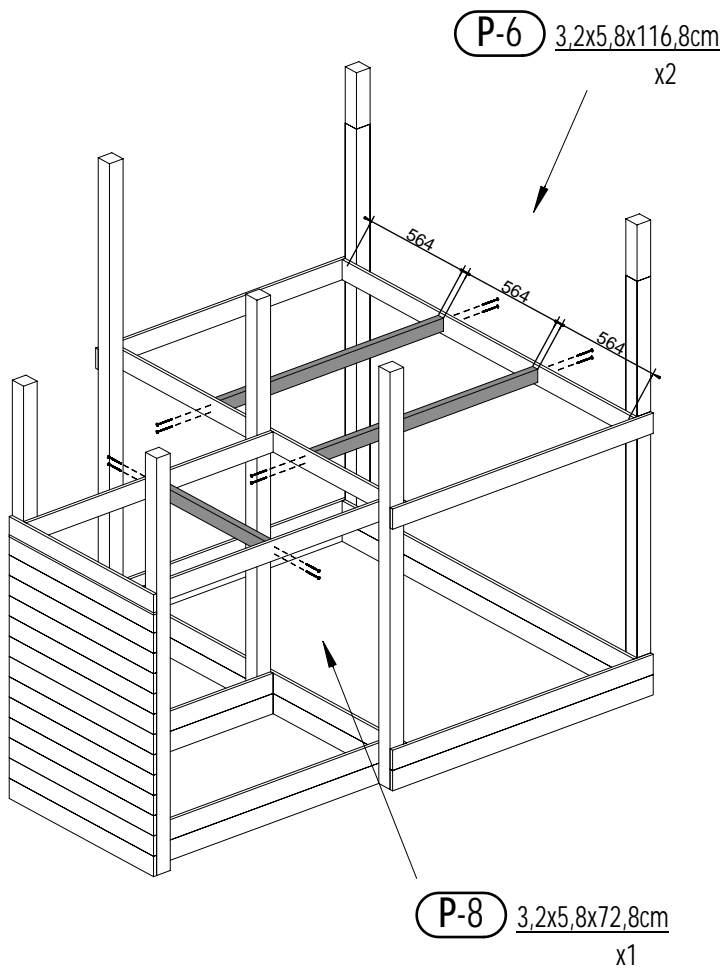
W80 x12



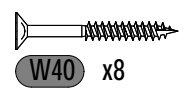
T80 x4

22 GALAXY L

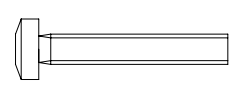
Zgodnie z normą PN-EN 71 stosuj zalecenia producenta odnośnie odległości oraz metody mocowania poszczególnych elementów
 In compliance with the standard PN-EN 71, apply guidelines of the producer in relation to distances and methods of fastening individual elements



OS1 x8



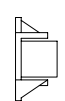
W40 x8



S50 x8



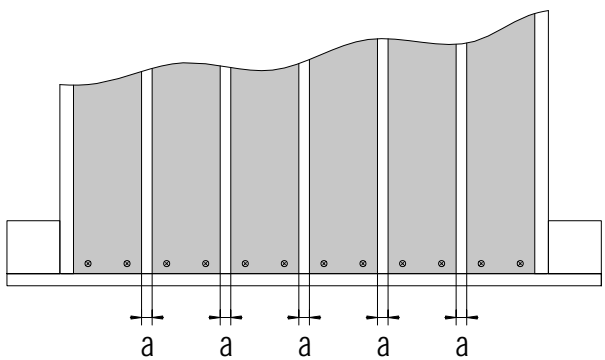
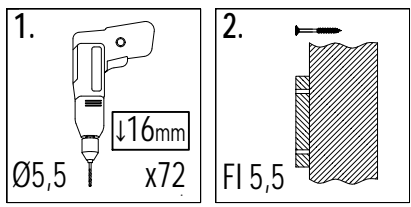
P17 x8



L11 x8

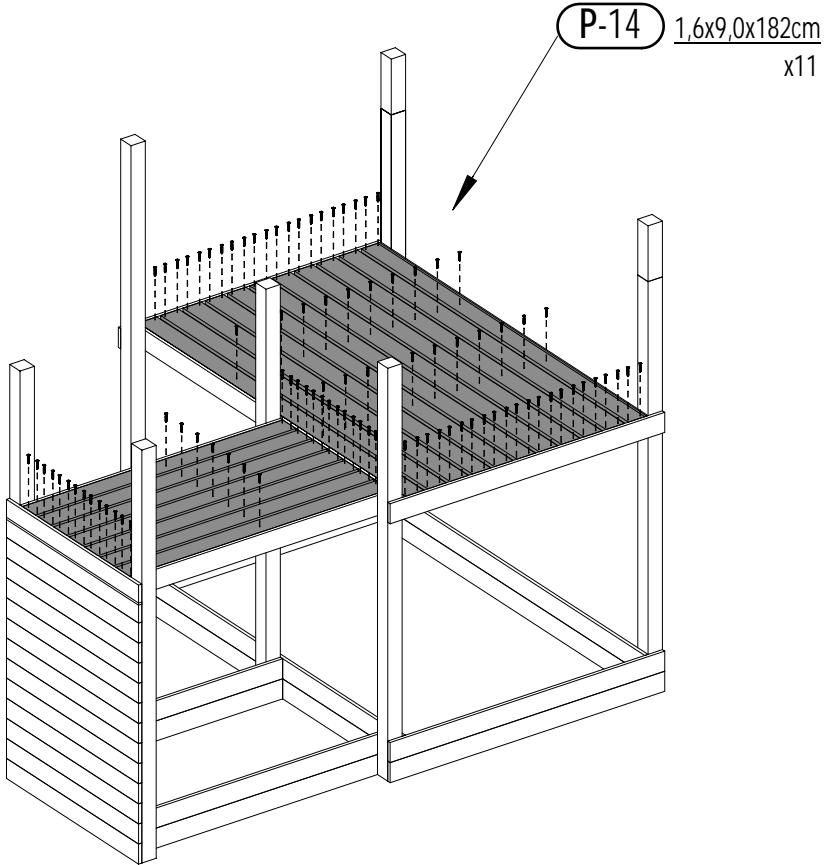
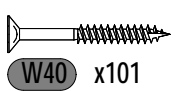
Zgodne z normą PN-EN 71 stosuj zalecenia producenta odnośnie odległości oraz metody mocowania poszczególnych elementów
 In compliance with the standard PN-EN 71, apply guidelines of the producer in relation to distances and methods of fastening individual elements

21

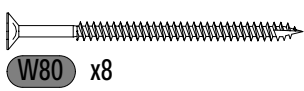
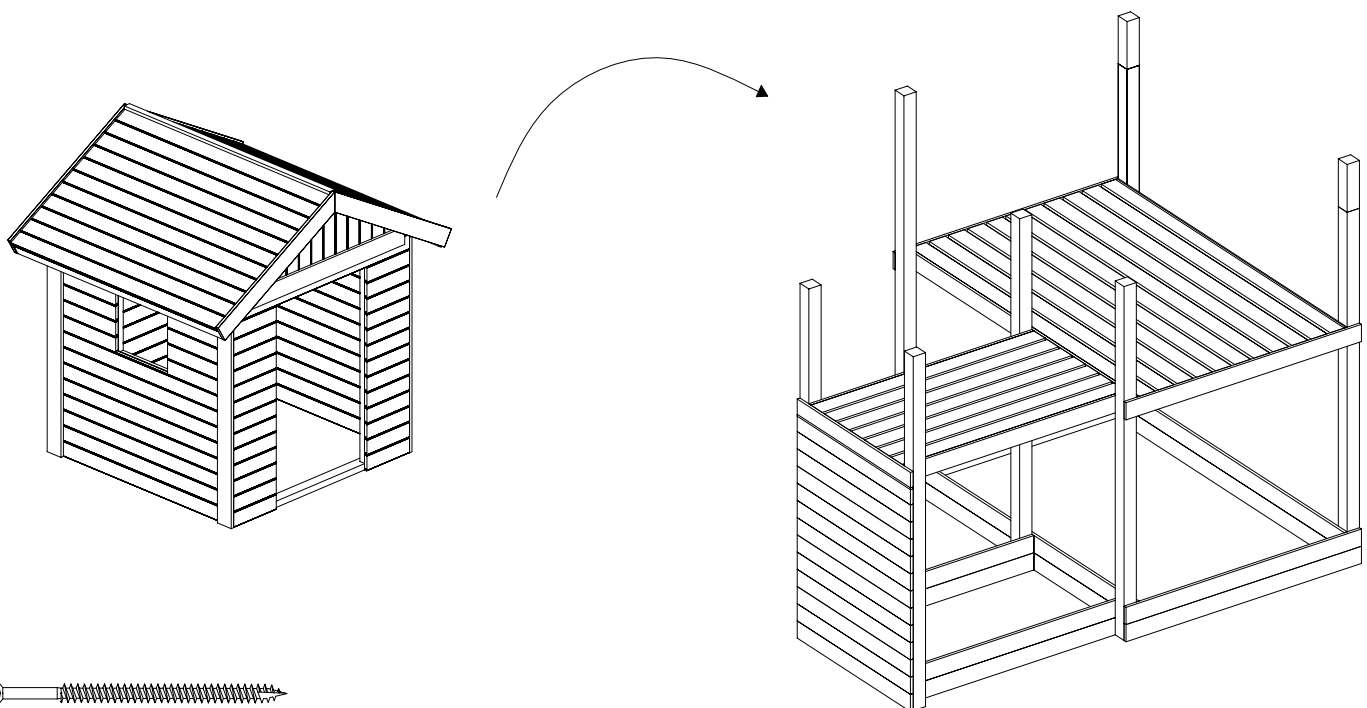


!!!min 13mm < a < !!!max 16mm

P-16 1,6x9,0x127cm
x7

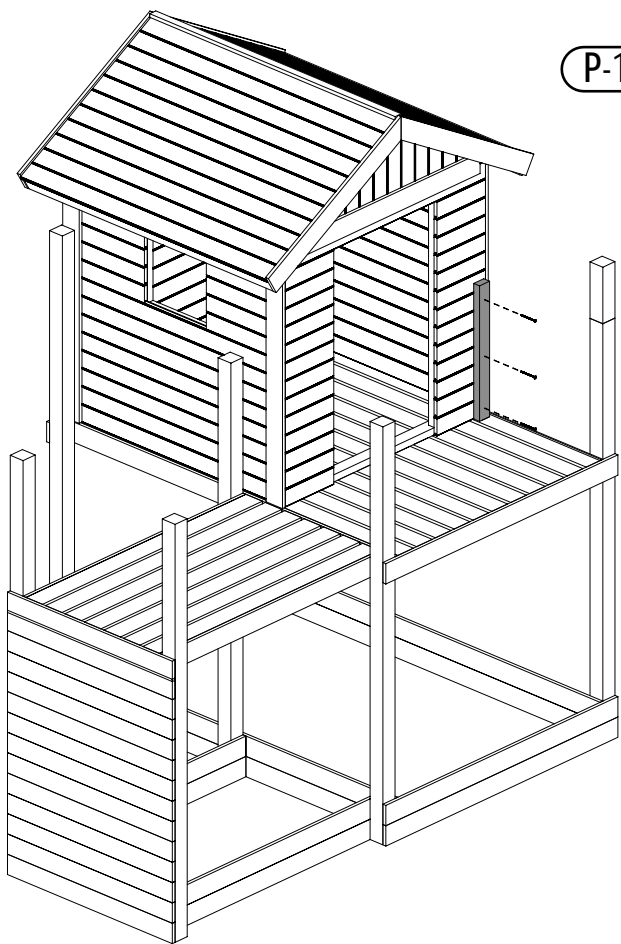


22

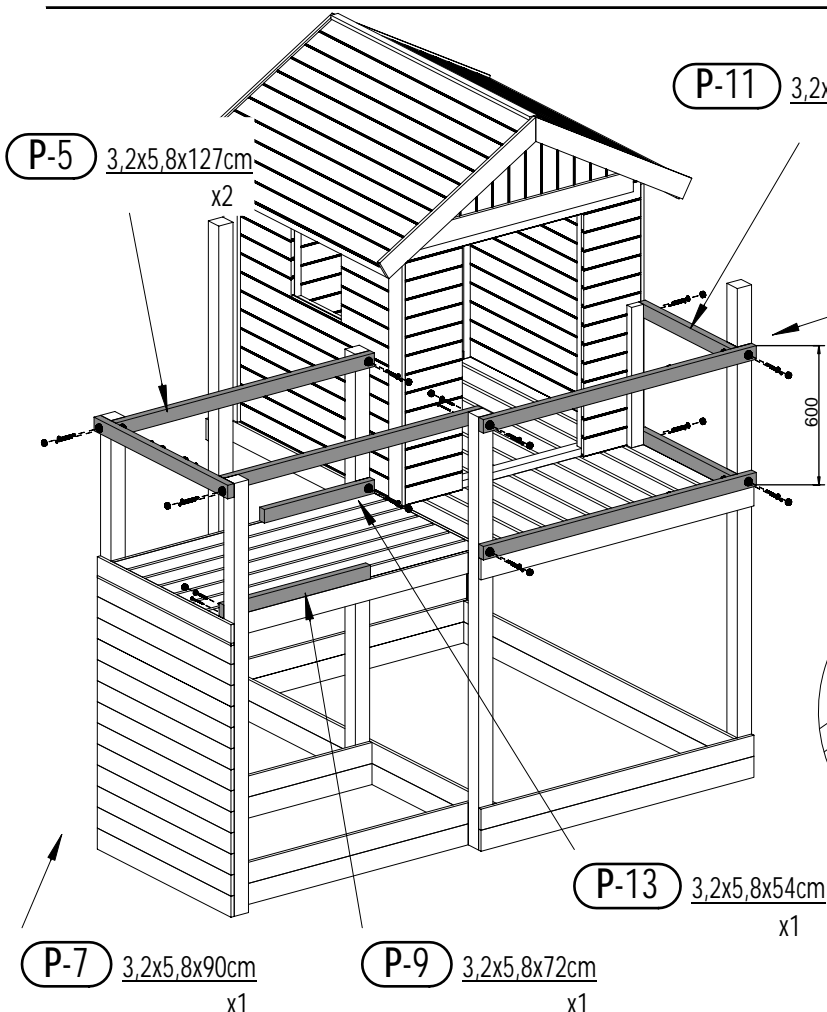
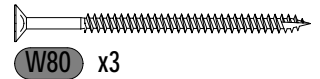
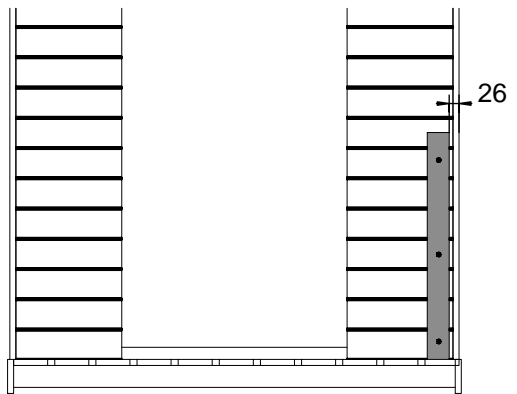
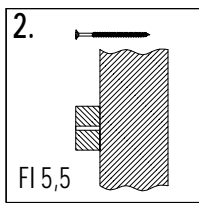
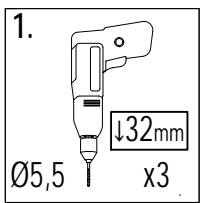


24 GALAXY L

Zgodnie z normą PN-EN 71 stosuj zalecenia producenta odnośnie odległości oraz metody mocowania poszczególnych elementów
In compliance with the standard PN-EN 71, apply guidelines of the producer in relation to distances and methods of fastening individual elements



P-12 3,2x5,8x60cm x1



P-5 3,2x5,8x127cm x2

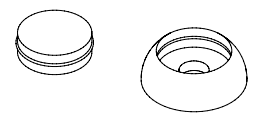
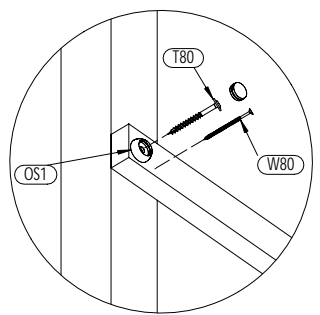
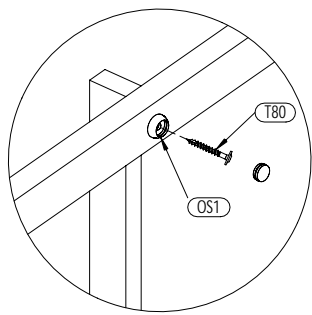
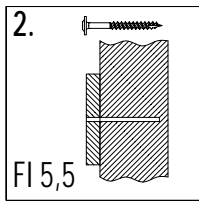
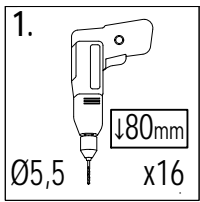
P-11 3,2x5,8x62cm x2

P-3 3,2x5,8x134cm x2

P-13 3,2x5,8x54cm x1

P-7 3,2x5,8x90cm x1

P-9 3,2x5,8x72cm x1



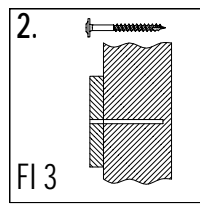
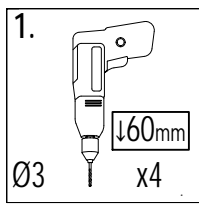
OS1 x16

W80 x16

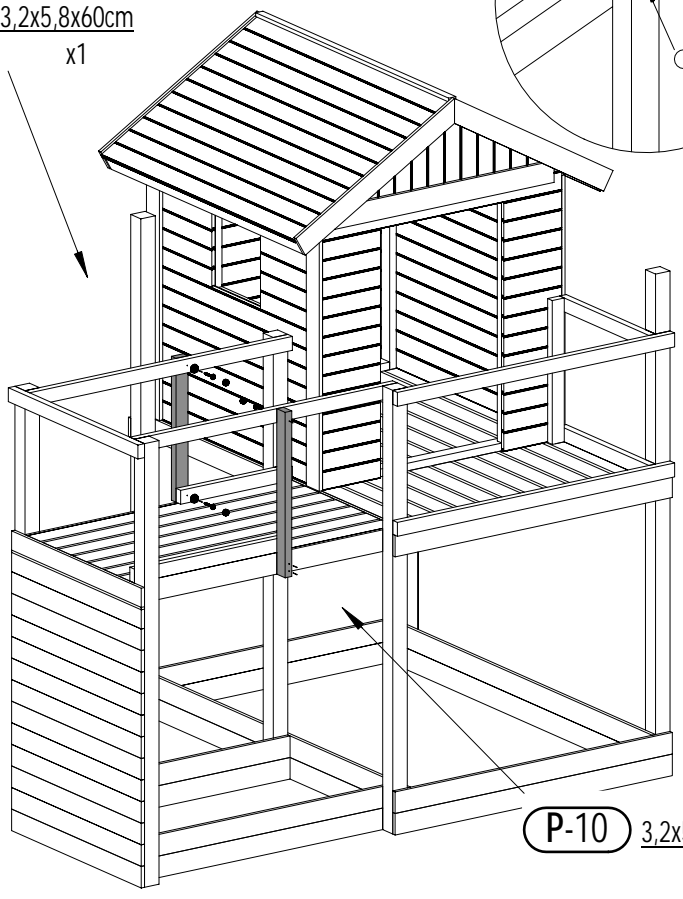
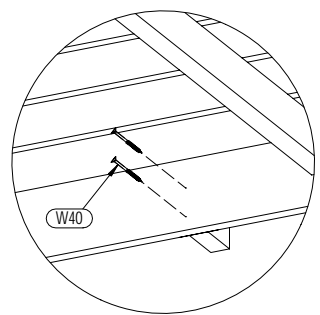
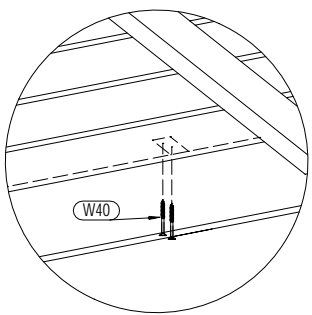
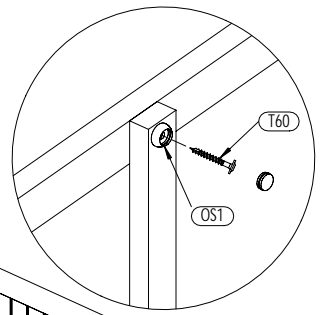
T80 x16

Zgodnie z normą PN-EN 71 stosuj zalecenia producenta odnośnie odległości oraz metody mocowania poszczególnych elementów
In compliance with the standard PN-EN 71, apply guidelines of the producer in relation to distances and methods of fastening individual elements

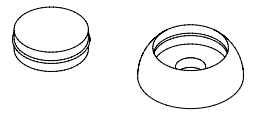
25



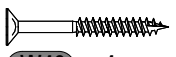
P-12 3,2x5,8x60cm x1



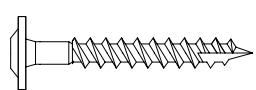
P-10 3,2x5,8x69cm x1



OS1 x4

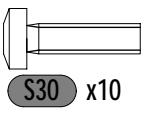
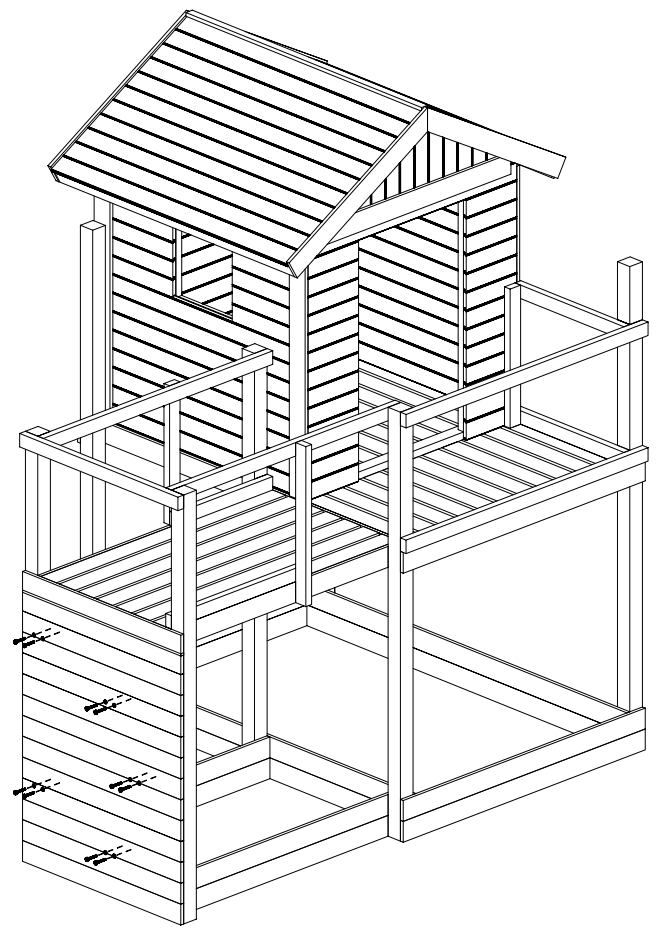
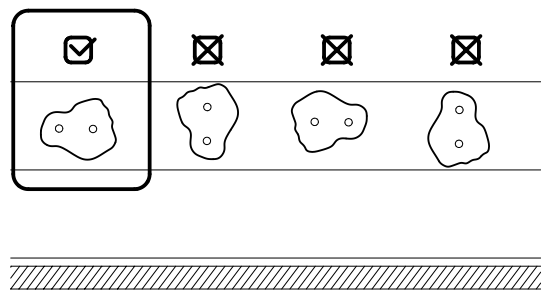
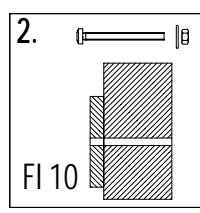
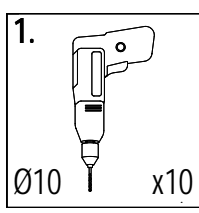


W40 x4

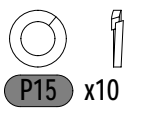


T60 x4

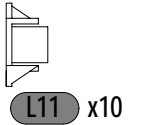
26



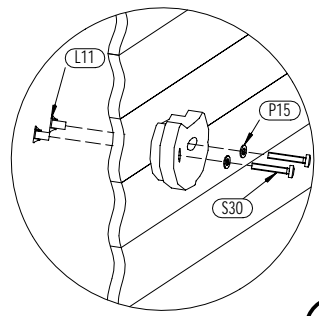
S30 x10



P15 x10



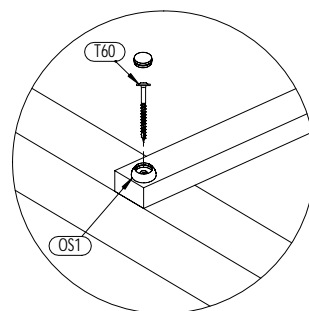
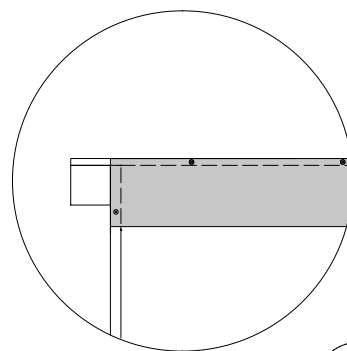
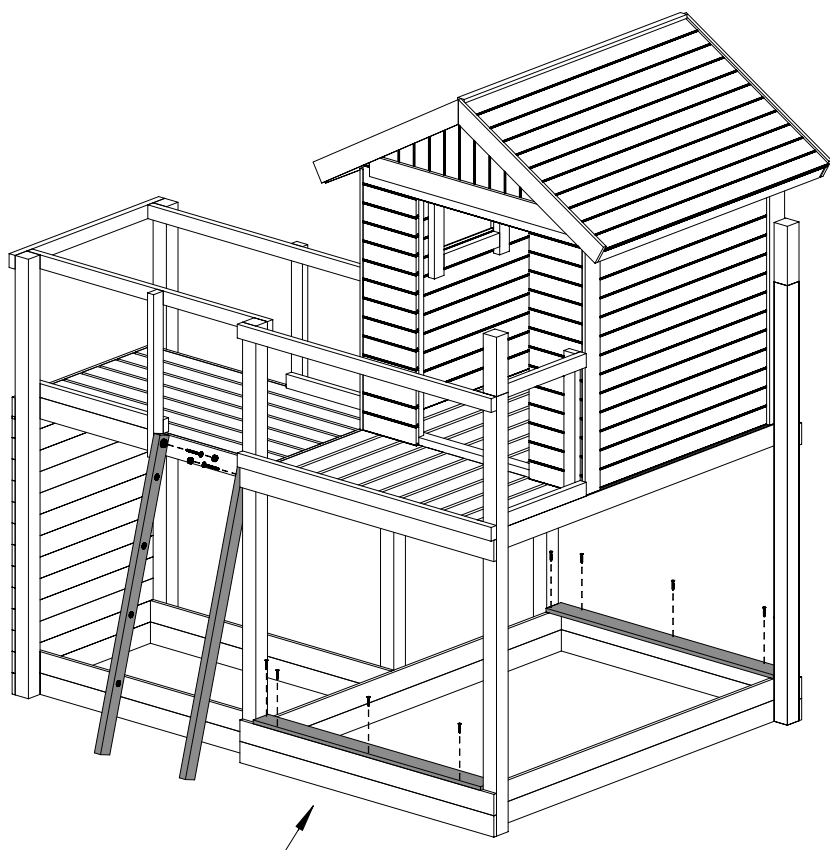
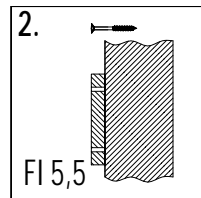
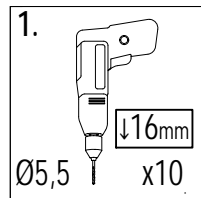
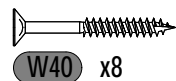
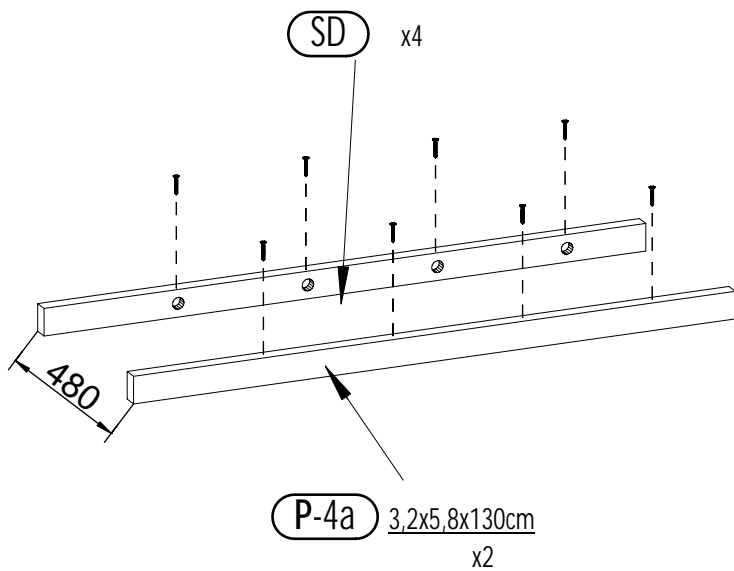
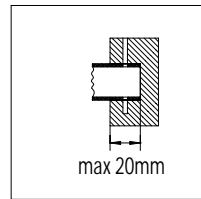
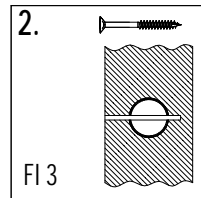
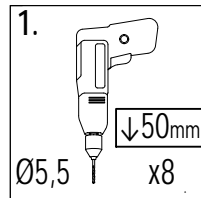
L11 x10



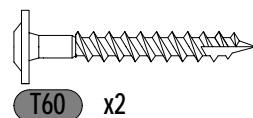
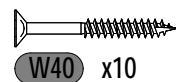
SW x5

26 GALAXY L

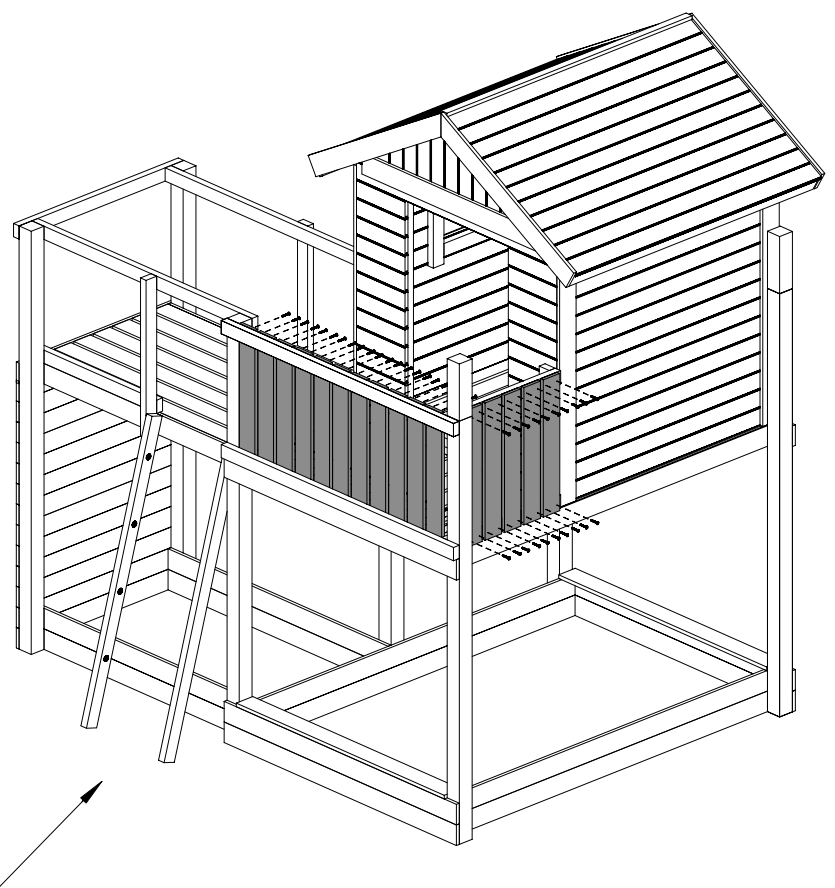
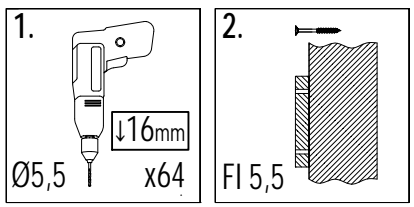
Zgodnie z normą PN-EN 71 stosuj zalecenia producenta odnośnie odległości oraz metody mocowania poszczególnych elementów
In compliance with the standard PN-EN 71, apply guidelines of the producer in relation to distances and methods of fastening individual elements



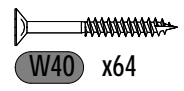
OST1 x2



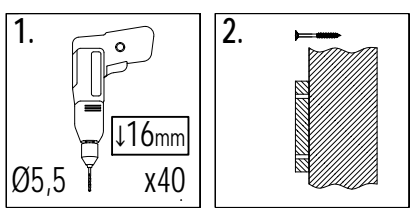
29



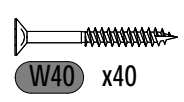
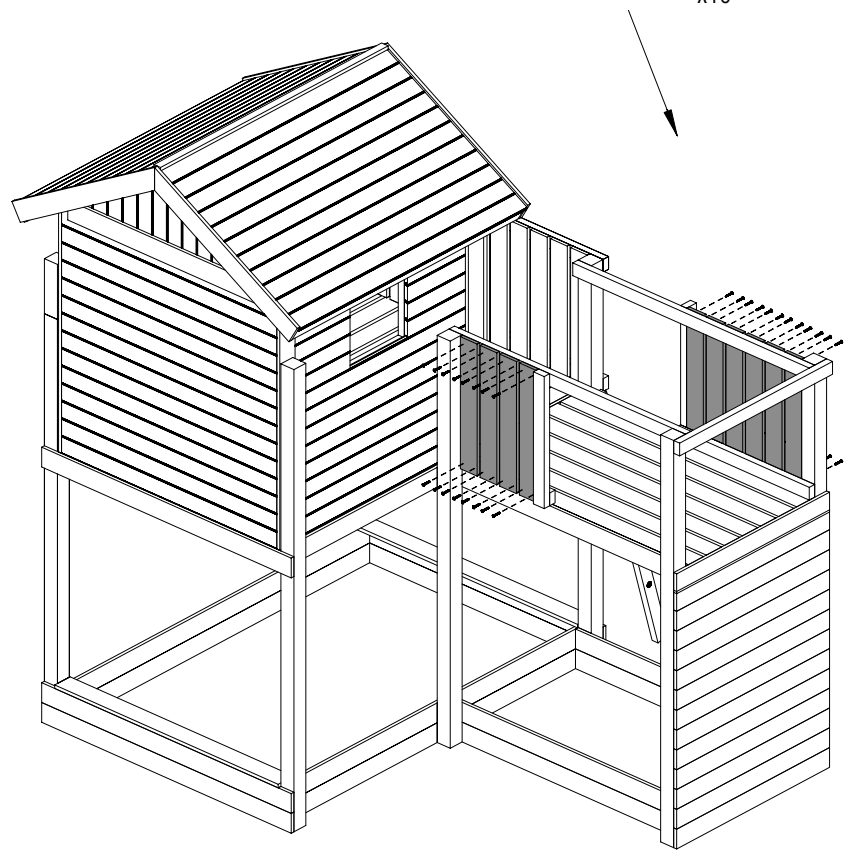
P-19 1,6x9,0x60cm
x16

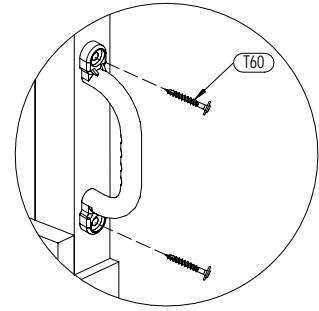
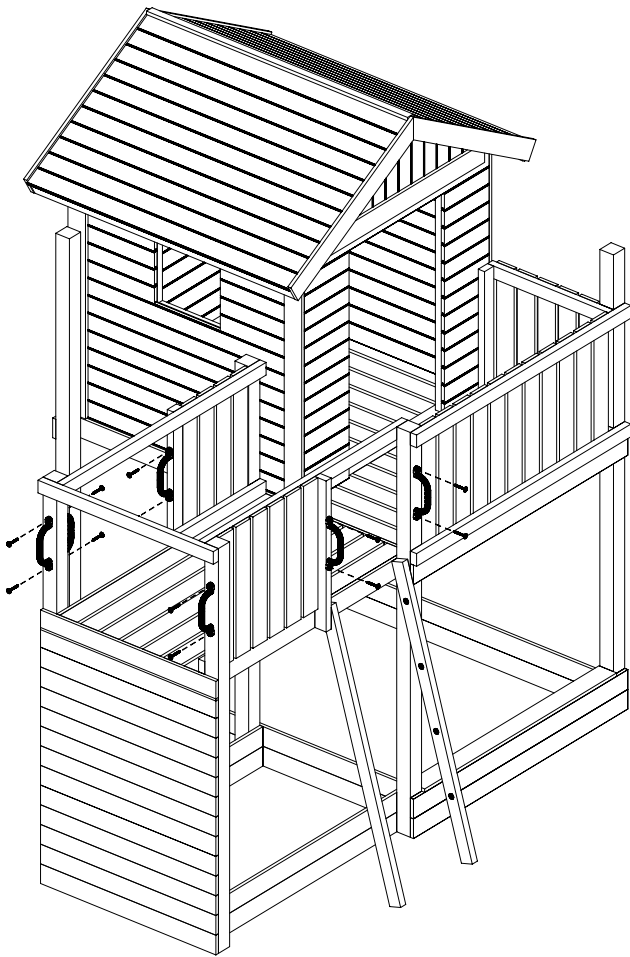


30

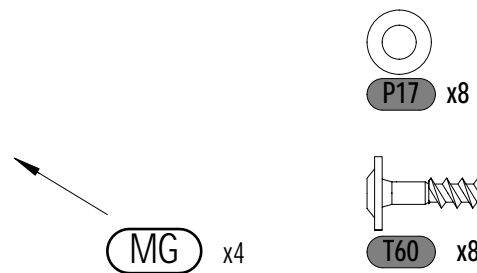
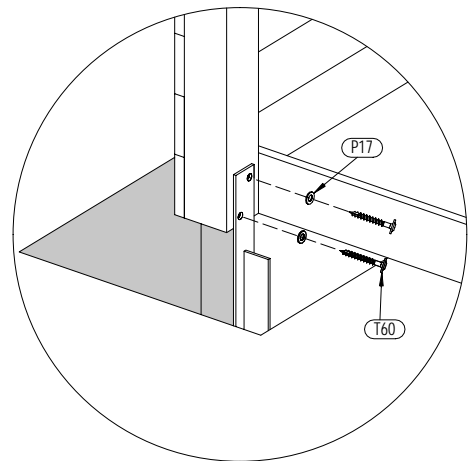
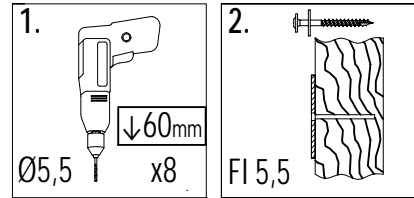
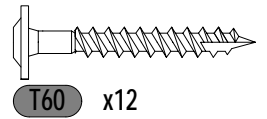


P-19 1,6x9,0x60cm
x10





UC x6



MG x4

