

BANDEAU LED SILICONE 12V - 5m 10,5W/m - 754 LM/m - 3000K

REF : 751673



Connecteur et cavalier fournis



Ref. 751673

Type : 1 ligne - 60 LED/m (5050)

Lumens : 754 Lm/m

Puissance absorbée : 10,5 W/m

Puissance globale : 52,5 W

Température couleur : 3000K

Longueur : Boucle maximum 10 m

Sectionnable tous les : 5 cm

Largeur : 12 mm

Epaisseur : 5 mm

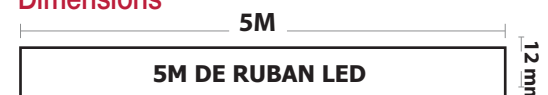
Emballage : Boite

EAN : 3701124422965

Gainage : Silicone

Garantie MIIDEX LIGHTING: 5 ans

Dimensions



Paramètres Optiques

Efficacité Lumineuse : > 90%

Index Rendu Couleur (IRC) : > 90

Lumens / Watt / Mètre : $\approx 71,8$ Lm/W/m

Paramètres Electriques

Classification énergétique : **A⁺**

Tension entrée : 12V DC

Puissance à l'allumage : > 95%

Température et humidité de travail :

-15 °C- +45 °C/10%-70%

Allumage : Immédiat

Angle : 120°

Matériaux utilisés : PCB + Silicone

Durée de vie théorique de la LED :

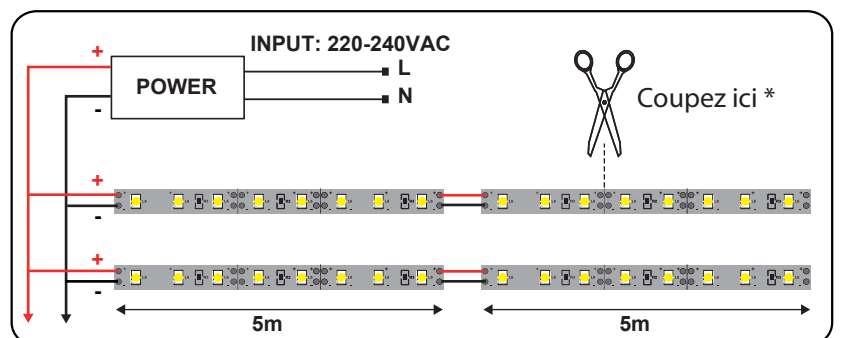
50,000 Heures

ON/OFF > 100 000

Indice de protection IP : IP67

Poids Net : $\approx 0,224$ Kg

Connexion



Options :

- Connecteur bandeau à câble 10 mm
ref. 752884

- Connecteur bandeau à bandeau
10 mm ref. 752883

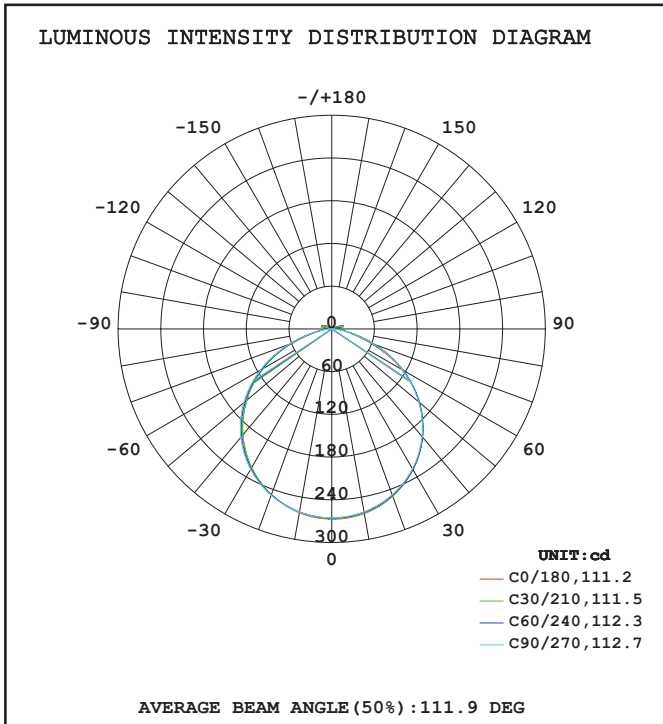
- Colle d'étanchéité pour
bandeau 12V/24V IP 67
ref. 752890

- Cavalier Silicone 12 mm ref. 75263

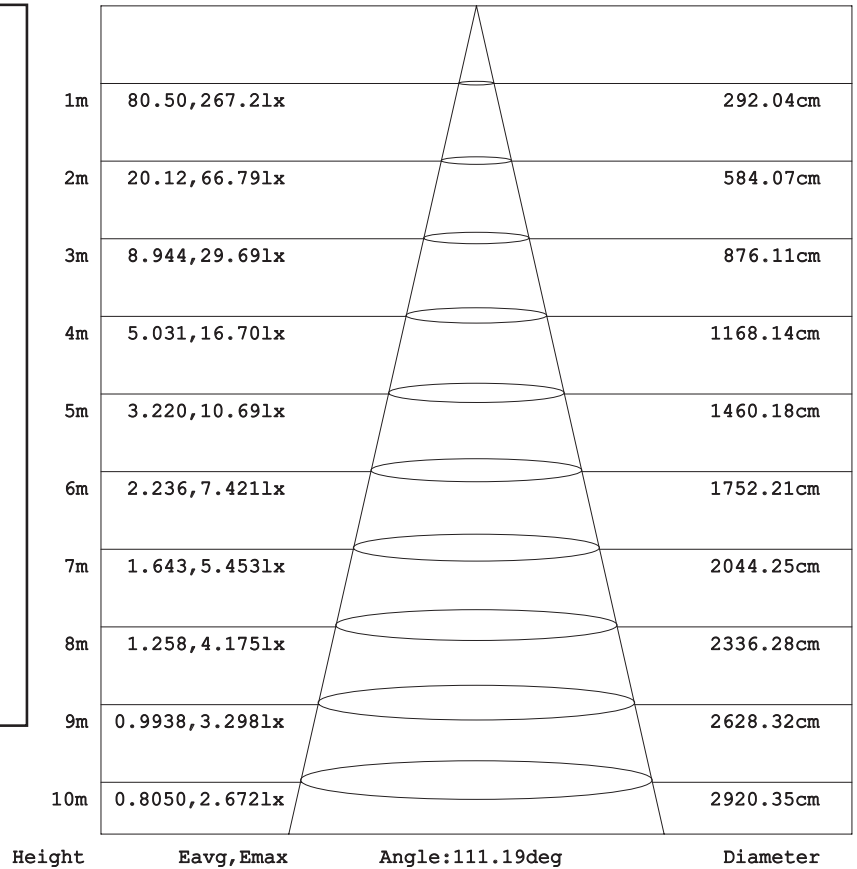
- Mini Contrôleur + Télécommande RF
ref. 7657

Les normes internationales fixent la tolérance du flux lumineux et de la charge associée à $\pm 10\%$. La température des couleurs est soumise à une tolérance pouvant aller jusqu'à $\pm 150^\circ$ Kelvin par rapport à la valeur nominale. Les produits présentés dans les documents, offres commerciales, catalogues ou fiches techniques sont soumis à modification sans préavis. Les caractéristiques ne deviennent contractuelles qu'après accord écrit de la direction de MIIDEX LIGHTING.

BANDEAU LED SILICONE 12V - 5m 10,5W/m - 754 LM/m - 3000K



Flux out: 555.8 lm



BANDEAU LED SILICONE 12V - 5m 10,5W/m - 775 LM/m - 4000K

REF : 751674



Connecteur et cavalier fournis



Ref. 751674

Type : 1 ligne - 60 LED/m (5050)

Lumens : 775 Lm/m

Puissance absorbée : 10,5 W/m

Puissance globale : 52,5 W

Température couleur : 4000K

Longueur : Boucle maximum 10 m

Sectionnable tous les : 5 cm

Largeur : 12 mm

Epaisseur : 5 mm

Emballage : Boite

EAN : 3701124422972

Gainage : Silicone

Garantie MIIDEX LIGHTING: 5 ans

Dimensions



Paramètres Optiques

Efficacité Lumineuse : > 90%

Index Rendu Couleur (IRC) : > 90

Lumens / Watt / Mètre : $\approx 73,80$ Lm/W/m

Paramètres Electriques

Classification énergétique : **A⁺**

Tension entrée : 12V DC

Puissance à l'allumage : > 95%

Température et humidité de travail :

-15 °C- +45 °C/10%-70%

Allumage : Immédiat

Angle : 120°

Matériaux utilisés : PCB + Silicone

Durée de vie théorique de la LED :

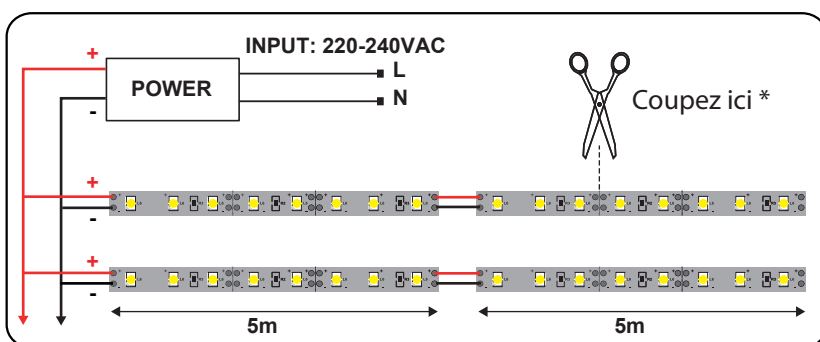
50,000 Heures

ON/OFF > 100 000

Indice de protection IP : IP67

Poids Net : $\approx 0,224$ Kg

Connexion



Options :

- Connecteur bandeau à câble 10 mm
ref. 752884

- Connecteur bandeau à bandeau
10 mm ref. 752883

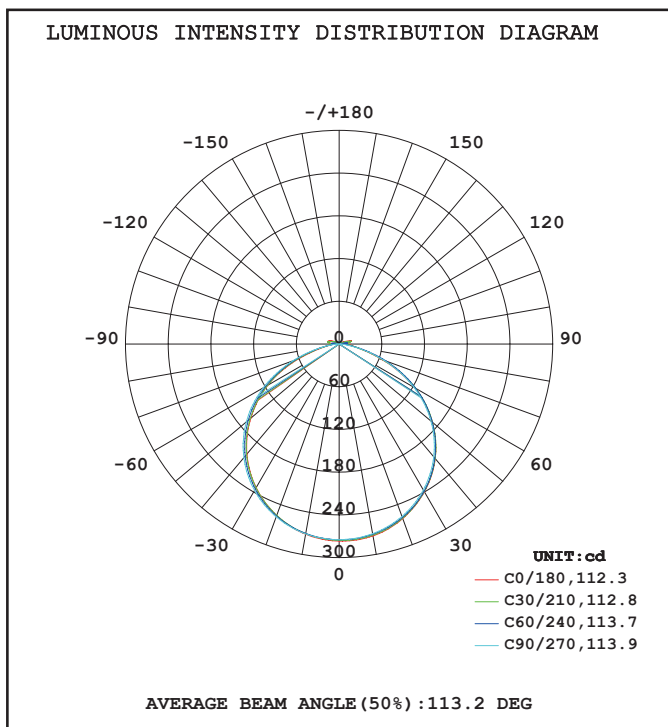
- Colle d'étanchéité pour
bandeau 12V/24V IP 67
ref. 752890

- Cavalier Silicone 12 mm ref. 75263

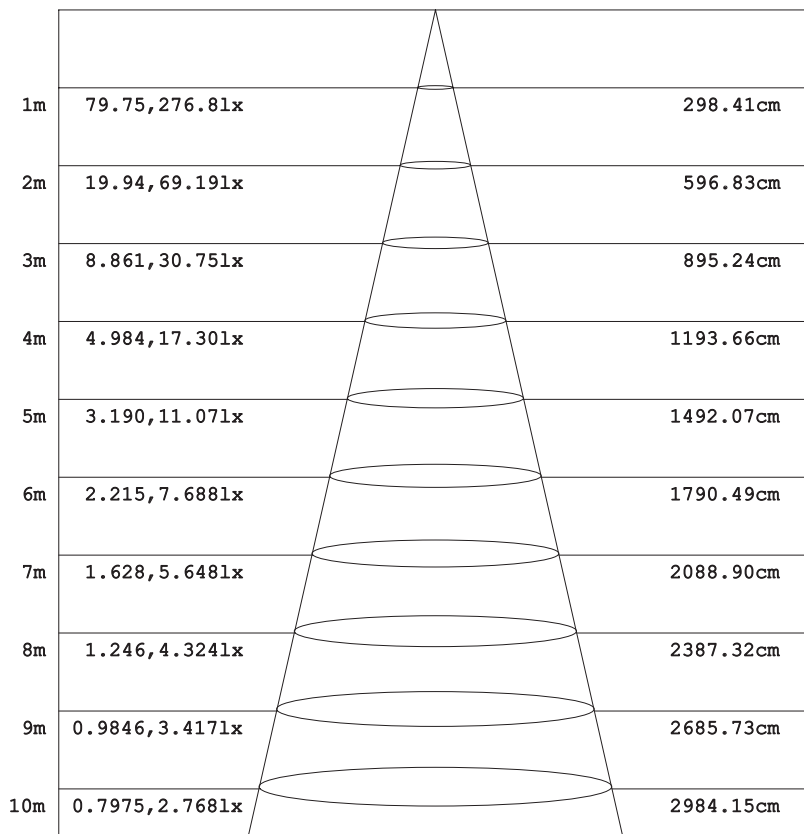
- Mini Contrôleur + Télécommande RF
ref. 7657

Les normes internationales fixent la tolérance du flux lumineux et de la charge associée à $\pm 10\%$. La température des couleurs est soumise à une tolérance pouvant aller jusqu'à $\pm 150^\circ$ Kelvin par rapport à la valeur nominale. Les produits présentés dans les documents, offres commerciales, catalogues ou fiches techniques sont soumis à modification sans préavis. Les caractéristiques ne deviennent contractuelles qu'après accord écrit de la direction de MIIDEX LIGHTING.

BANDEAU LED SILICONE 12V - 5m 10,5W/m - 775 LM/m - 4000K



Flux out: 594.1 lm



Height

Eavg, Emax

Angle: 112.34deg

Diameter



BANDEAU LED SILICONE 12V - 5m 10,5W/m - 822 LM/m - 6000K

REF : 751675



Connecteur et cavalier fournis



IRC > 90

Garantie
Warranty
5 ans
years



Ref. 751675

Type : 1 ligne - 60 LED/m (5050)

Lumens : 822 Lm/m

Puissance absorbée : 10,5 W/m

Puissance globale : 52,5 W

Température couleur : 6000K

Longueur : Boucle maximum 10 m

Sectionnable tous les : 5 cm

Largeur : 12 mm

Épaisseur : 5 mm

Emballage : Boite

EAN : 3701124422989

Gainage : Silicone

Garantie MIIDEX : 5 ans

Dimensions



Paramètres Optiques

Efficacité Lumineuse : > 90%

Index Rendu Couleur (IRC) : > 90

Lumens / Watt / Mètre : ≈ 78,28 Lm/W/m

Paramètres Electriques

Classification énergétique : **A⁺**

Tension entrée : 12V DC

Puissance à l'allumage : > 95%

Température et humidité de travail :

-15 °C- +45 °C/10%-70%

Allumage : Immédiat

Angle : 120°

Matériaux utilisés : PCB + Silicone

Durée de vie théorique de la LED :

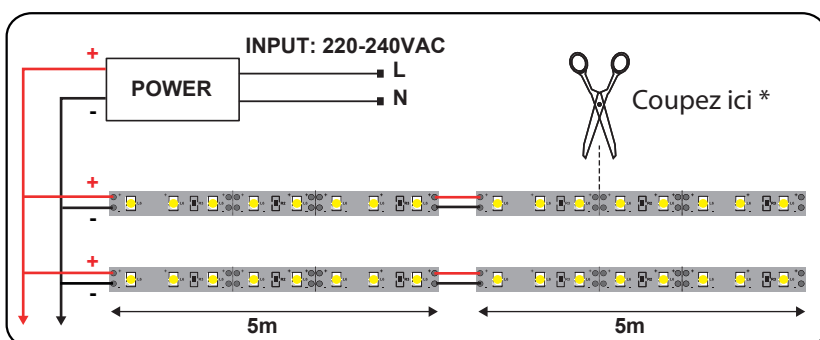
50,000 Heures

ON/OFF > 100 000

Indice de protection IP : IP67

Poids Net : ≈0,411Kg

Connexion



Options :

- Connecteur bandeau à câble 10 mm
ref. 752884

- Connecteur bandeau à bandeau
10 mm ref. 752883

- Colle d'étanchéité pour
bandeau 12V/24V IP 67
ref. 752890

- Cavalier Silicone 12 mm ref. 75263

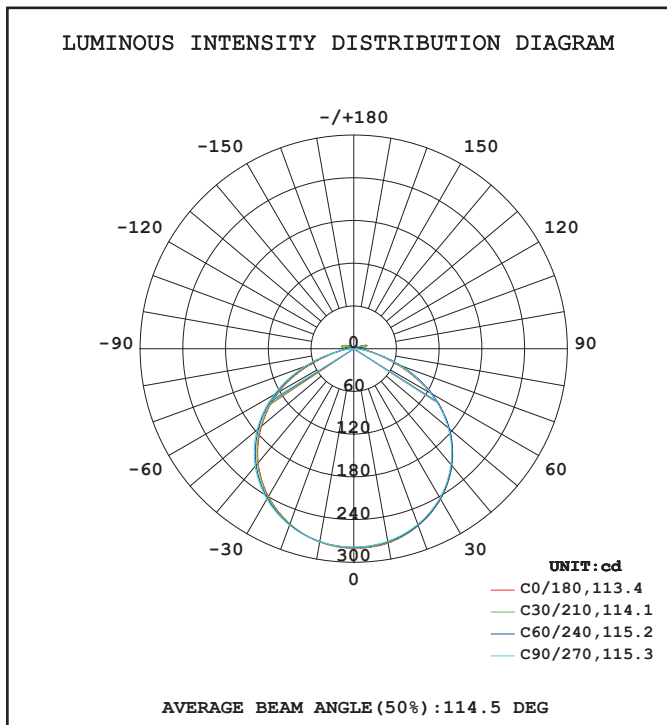
- Mini Contrôleur + Télécommande RF
ref. 7657

Les normes internationales fixent la tolérance du flux lumineux et de la charge associée à ± 10 %. La température des couleurs est soumise à une tolérance pouvant aller jusqu'à +/-150° Kelvin par rapport à la valeur nominale

Les produits présentés dans les documents, offres commerciales, catalogues ou fiches techniques sont soumis à modification sans préavis.

Les caractéristiques ne deviennent contractuelles qu'après accord écrit de la direction de MIIDEX LIGHTING.

BANDEAU LED SILICONE 12V - 5m 10,5W/m - 822 LM/m - 6000K



Flux out: 610.3 lm

