

Chaufféo

La solution pour
les budgets limités



- Un large choix de modèles
- Protection par anode magnésium
- Fabriqué en France*





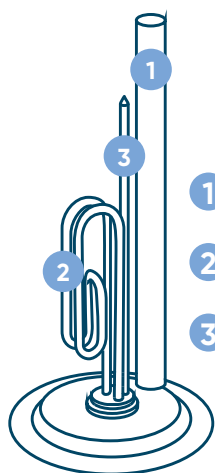
Pour ATLANTIC, la qualité et la fiabilité ont toujours été des qualités impératives dans le développement de nos produits.

C'est pourquoi nous avons choisi de fabriquer Chaufféo en France, dans nos usines de La Roche-sur-Yon (85) et de Saint-Louis (68).



LA SOLUTION POUR LES BUDGETS LIMITÉS

- Protection par anode magnésium
Nécessite un entretien et un remplacement le cas échéant, tous les 2 ans
- Résistance « thermoplongeur » : obligation de vidanger le chauffe-eau en cas de remplacement de l'anode et de la résistance



- 1 Anode magnésium
- 2 Résistance stéatite
- 3 Doigt de gant de sonde

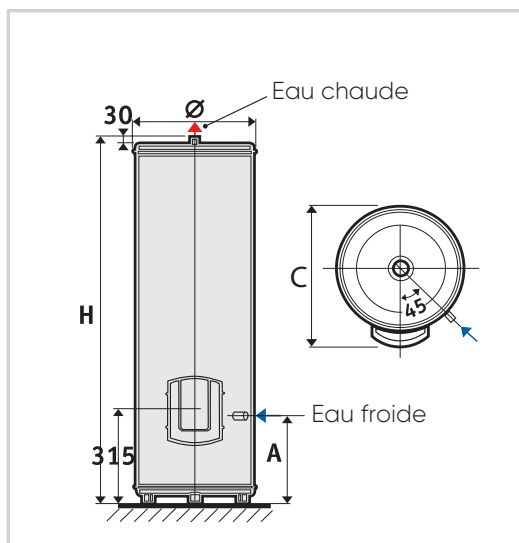
UNE GAMME COMPLÈTE FABRIQUÉE EN FRANCE*

- Disponible en 3 formats : Vertical mural, Vertical sur Socle, Horizontal Mural
- De 50 L à 500 L



Une large gamme pour s'adapter à tous les besoins

MISE EN ŒUVRE



Vertical sur Socle

CARACTÉRISTIQUES CHAUFFÉO VERTICAL SUR SOCLE

VERTICAUX SUR SOCLE 150 À 500 L - Ø DE RACCORDEMENT HYDRAULIQUE : 150 À 300 L 3/4" (20/27) - 500 L 1" (26/34)															
CAPACITÉ (LITRES)	TENSION (V)	PUISSANCE (W)	TEMPS DE CHAUFFÉO ⁽¹⁾	CAPACITÉ D'EAU CHAUDE À 40 °C ⁽²⁾	CONSTANTE DE REFOI-DISSEMENT	CONSUMMATION D'ENTRETIEN ⁽³⁾ (KWH / 24 H)	CLASSE ÉNERGÉ-TIQUE	DIMENSIONS (mm)						POIDS À VIDE (kg)	CODE
								Ø	H	A	B	Z	C		
200	230 mono	2200	4 h 59	354 L	0,20	1,88	C	530	1485	300	-	-	600	43	022120
300	230 mono	3000	5 h 38	531 L	0,18	2,49	C	570	1765	300	-	-	640	65	022130
300	TC	3000	5 h 51	531 L	0,18	2,49	C	570	1765	300	-	-	640	68	022330
500		5000	5 h 53	Critères mesurés sur les capacités ≤ à 300 L	0,11	2,60	C	750	1840	310	-	-	850	154	022750

* Sauf 50 L et 500 L

(1) De 15 à 65°C

(2) Quantité d'eau chaude mitigée à 40°C fournie par l'appareil réglé à 65°C

(3) Pour un appareil réglé à 65°C et une ambiance à 20°C

NF (500 L) CE - NF (250 et 300 L) - IP 24 IPX4 (500 L)