

Garniture à code mécanique

DESCRIPTION

La garniture **UNITECNIC 3200** permet l'ouverture par code ou par clé et convient parfaitement aux menuiseries étroites.

UTILISATIONS

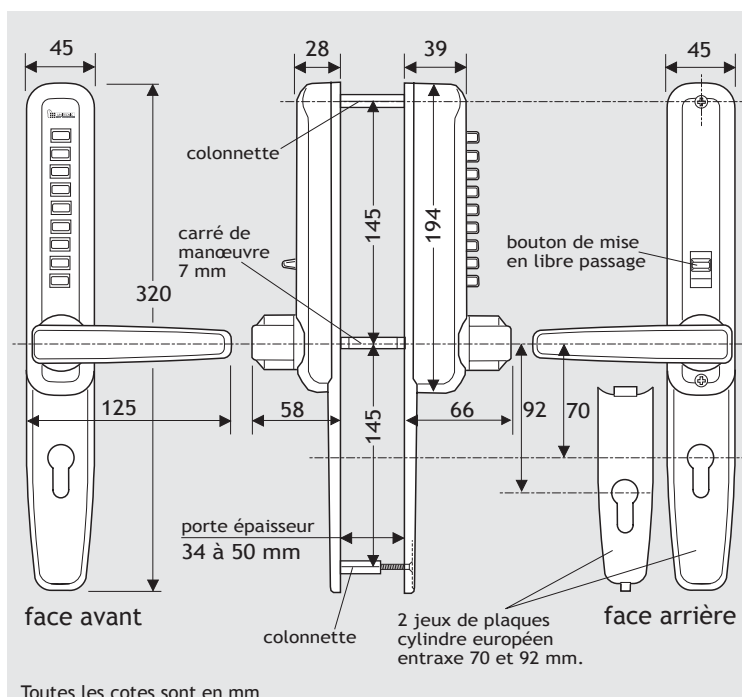
Ce modèle de garniture d'accès permet la mise en place d'un filtrage simple et efficace des accès.

Plus économiques, les garnitures mécaniques autonomes filtrent les entrées par code unique. Si elles ne nécessitent aucune alimentation électrique, il est cependant nécessaire de démonter la garniture pour changer le code.

CARACTÉRISTIQUES TECHNIQUES

MATIÈRES :	corps et béquille en zamak, touches en acier inox.
COLORIS DE FINITION :	aluminium brossé.
CAPACITÉ :	Plus de 1 Million de combinaisons de 4 à 8 termes (16 termes, nous consulter)
ADAPTATION SUR PORTE :	épaisseur de 35 à 48 mm (jusqu'à 81 mm en option).
ADAPTATION SUR SERRURE :	encastrée, axe à 22,5 mm ou plus (retrait par rapport au chant de la porte) carré 7 x 7 \square .
MONTAGE :	réversible main droite/main gauche. maintien du cylindre européen à entraxe 70 mm, (autres sur demandes). Installation en lieu et place de la poignée existante. Installation à l'intérieur et à l'extérieur. Béquille réversible. Béquille débrayable anti-vandalisme. Contrôle entrée/sortie.
FONCTIONNEMENT :	Libre passage intégré et neutralisable par l'utilisateur. Répétition de termes dans la combinaison (ex: 1-1-3-3; 7-2-7 etc...) Passage intensif. Sortie toujours libre.
MASSE ENSEMBLE BOÎTE :	2,450 kg
ENCOMBREMENTS :	(voir schémas ci-dessous).

ENCOMBREMENTS



RÉFÉRENCE POUR COMMANDER

Modèle	Description	Référence
UNITECNIC 3200	garniture de porte à code mécanique, finition aluminium brossé.	325.1.200

CONDITIONNEMENT

Les garnitures UNITECNIC sont livrées en emballage individuel comprenant :

- une garniture complète, face avant, face arrière, 2 jeux de plaques pour cylindre européen, entraxe 70 et 92 mm, 2 pions de rechange.
- une notice de pose
- une notice de changement de code
- un coupon d'enregistrement de garantie

UTILISATIONS PARTICULIÈRES

- association possible à une barre anti-panique. (JPM 89, JPM 90, VACHETTE 6700 ...)
- double-serrure pour contrôler l'entrée et la sortie.

Garniture à code mécanique

DESCRIPTION

La garniture **UNITECNIC 3300** permet l'ouverture par code ou par clé, d'une largeur de 40 mm, elle convient parfaitement aux menuiseries étroites. Disponible en deux modèles : manoeuvre par béquille ou par bouton.

UTILISATIONS

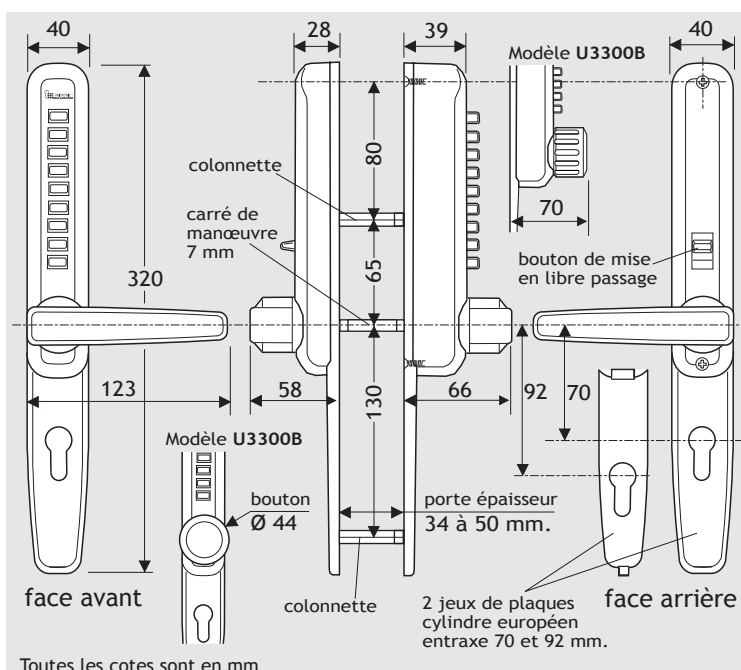
Ce modèle de garniture d'accès permet la mise en place d'un filtrage simple et efficace des accès.

Plus économiques, les garnitures mécaniques autonomes filtrent les entrées par code unique. Si elles ne nécessitent aucune alimentation électrique, il est cependant nécessaire de démonter le garniture pour changer le code.

CARACTÉRISTIQUES TECHNIQUES

- MATIÈRES :** corps et béquille en zamak, touches en acier inox.
- COLORIS DE FINITION :** aluminium brossé.
- CAPACITÉ :** Plus de 1 Million de combinaisons de 4 à 8 termes (16 termes, nous consulter)
- ADAPTATION SUR PORTE :** épaisseur de 35 à 48 mm (jusqu'à 81 mm en option).
- ADAPTATION SUR SERRURE :** encastrée, axe à 20 mm ou plus (retrait par rapport au chant de la porte)
carré 7 x 7
- MONTAGE :** réversible main droite/main gauche.
maintien du cylindre européen à entraxe 70 mm, (autres sur demandes).
Installation en lieu et place de la poignée existante.
Installation à l'intérieur et à l'extérieur.
Béquille réversible.
Béquille débrayable anti-vandalisme.
Contrôle entrée/sortie.
- FONCTIONNEMENT :** Libre passage intégré et neutralisable par l'utilisateur.
Répétition de termes dans la combinaison (ex: 1-1-3-3; 7-2-7 etc...)
Passage intensif.
Sortie toujours libre.
- MASSE ENSEMBLE BOÎTE :** 2,600 kg
- ENCOMBREMENTS :** (voir schémas ci-dessous).

ENCOMBREMENTS



Garniture 3300 en mode béquille ou bouton

RÉFÉRENCE POUR COMMANDER

Modèle	Description	Référence
UNITECNIC 3300	garniture de porte à code mécanique, largeur 40 mm, finition aluminium brossé.	325.1300

CONDITIONNEMENT

Les garnitures UNITECNIC sont livrées en emballage individuel comprenant :

- une garniture complète, face avant, face arrière, 2 jeux de plaques pour cylindre européen, entraxe 70 et 92 mm, 2 pions de rechange.
- une notice de pose
- une notice de changement de code
- un coupon d'enregistrement de garantie

UTILISATIONS PARTICULIÈRES

- association possible à une barre anti-panique. (JPM 89, JPM 90, VACHETTE 6700 ...)
- double-serrure pour contrôler l'entrée et la sortie.