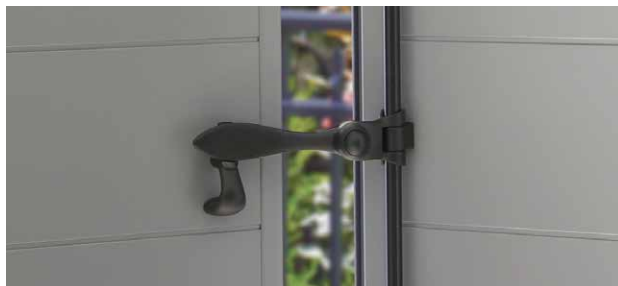
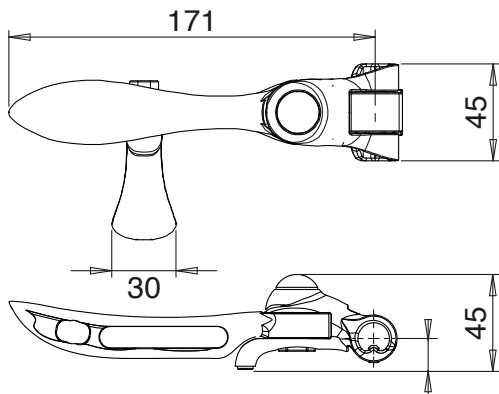
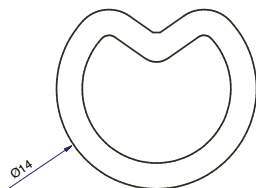


# Espagnolette Hélice




## Composition

1 poignée montée sur panneton  
1 support  
1 capuchon de support  
2 embouts réversibles  
+ lacets montés  
1 lacet  
Jeu de tampons d'ajustement  
pour embouts et panneton



## 04P.. Tringle d'espagnolette aluminium rainurée

Code		L
04P213J	9005 - 30%	1270
04P216J	9005 - 30%	1570
04P223J	9005 - 30%	2270
04P227J	9005 - 30%	2700
04P213P	9016 - 80%	1270
04P216P	9016 - 80%	1570
04P223P	9016 - 80%	2270
04P227P	9016 - 80%	2700