

"SILÈNE" Rénovation

Fermetures encastrées

Conforme à la norme EN 13126.19



DS8298

Ensemble comprenant :

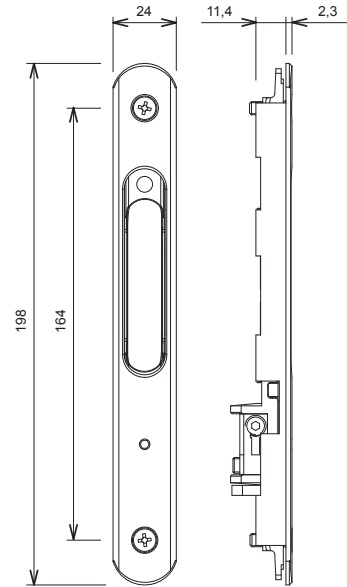
- . 1 Fermeture intérieure à condamnation vers le bas
- . 3 crochets

Gâche non fournie (voir pages 106 et 107)



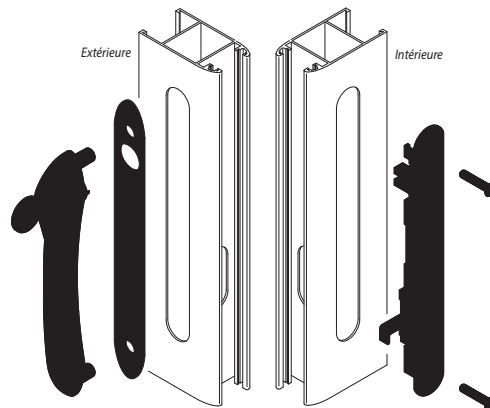
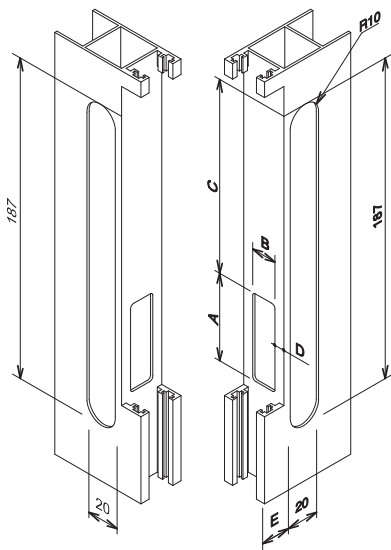
Notice de pose

DS8298



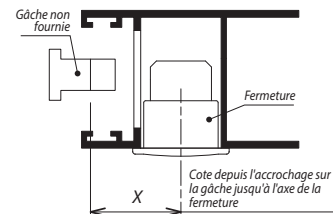
CHOIX DES VIS, DU PALIER ET DU CROCHET

Cotes A, B, C, D et E en fonction des profils et gâches utilisés



Épaisseur du profil en mm

	24	25	26	27	28	29	30	31	32	33	34	35	36
Vis TF M5 x 25													
Vis TF M5 x 35													
Palier 01													
Palier 02													
Palier 03													
Palier 04													



X = 16 à 21



X = 21 à 26



X = 25 à 30

