

**E70009**



**Collection :** ODÉON UP

**Couleur\* :**



00 - Blanc

**Principaux atouts :**



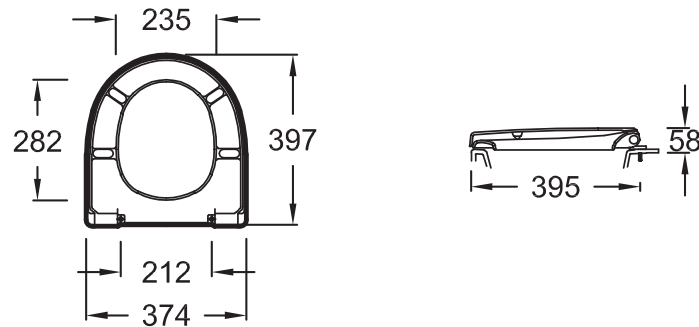
### Caractéristiques techniques

- DIMENSIONS : 39,70 x 37,40 cm
- MATÉRIAU : Thermodur
- TYPE D'ACCESSOIRE : Abattant compact
- MATÉRIAU DE L'ABATTANT : Thermodur
- ABATTANT ANTIBACTÉRIEN : Non
- CONDITIONNEMENT : 1 colis
- POIDS : 1,9 kg
- NORMES ET RÉGLEMENTATIONS : NF
- TYPE D'ABATTANT : Standard
- CHARNIÈRES : Métal
- GARANTIE DE L'ABATTANT : 2 ans
- Charnières métal à fixation rapide

### Bénéfices consommateurs

- FIABLE : Abattant en thermodur : matériau durable et résistant (150 kg en charge statique)
- FIABLE : Charnières en inox durables qui supportent de nombreuses manipulations de l'abattant (testé jusqu'à 30 000 cycles)

### Dessin technique



Descriptif CCTP : Abattant thermodur. E70009. Collection : ODÉON UP. DIMENSIONS : 39,70 x 37,40 cm. POIDS : 1,9 kg. MATÉRIAU : Thermodur. NORMES ET RÉGLEMENTATIONS : NF. TYPE D'ACCESSOIRE : Abattant compact. TYPE D'ABATTANT : Standard. MATÉRIAU DE L'ABATTANT : Thermodur. CHARNIÈRES : Métal. ABATTANT ANTIBACTÉRIEN : Non. GARANTIE DE L'ABATTANT : 2 ans. CONDITIONNEMENT : 1 colis. Charnières métal à fixation rapide.